

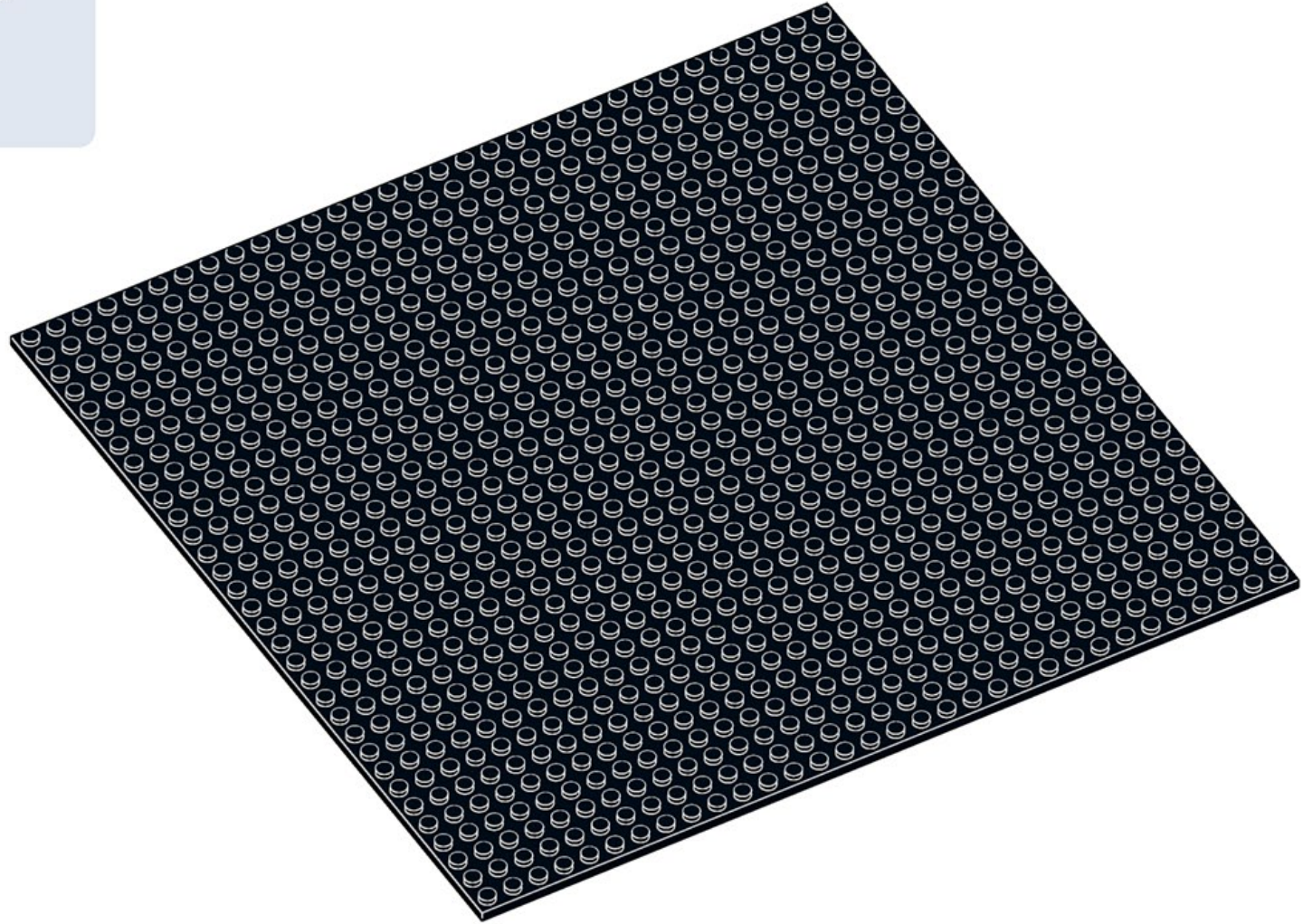
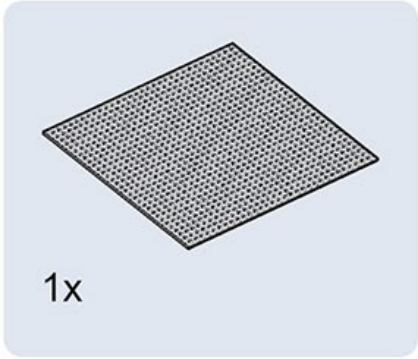
Blue Brixx



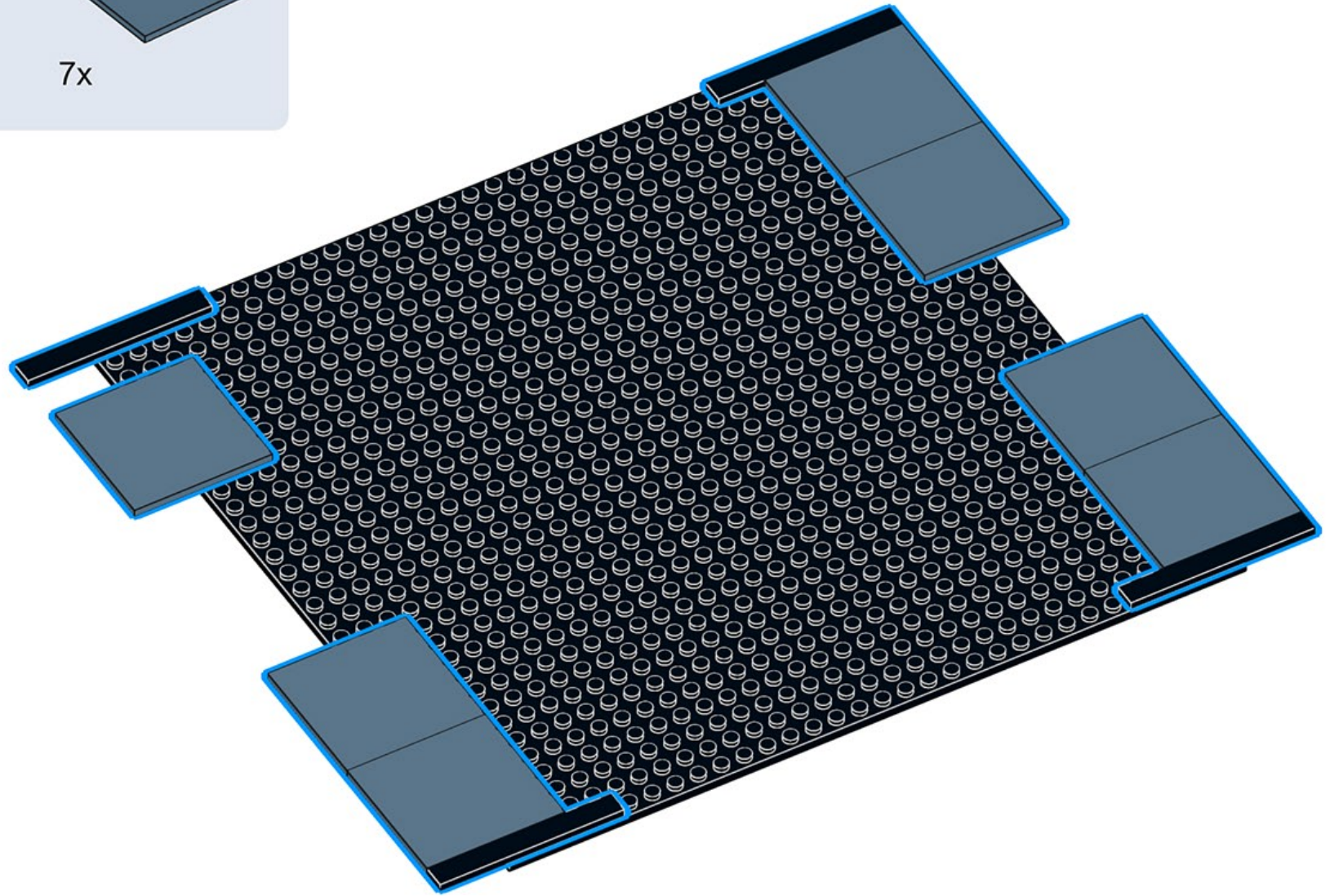
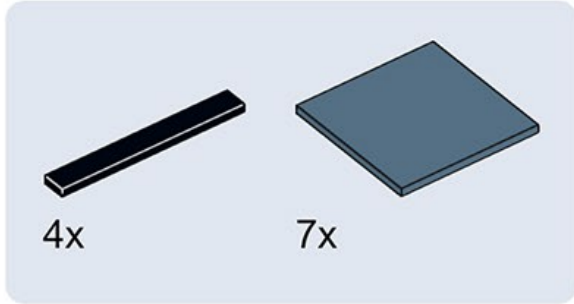
Nr. 102920

Le Mont-Saint-Michel

1



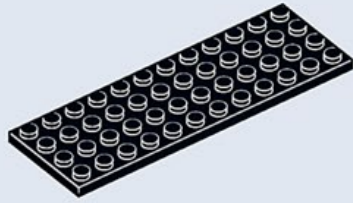
2



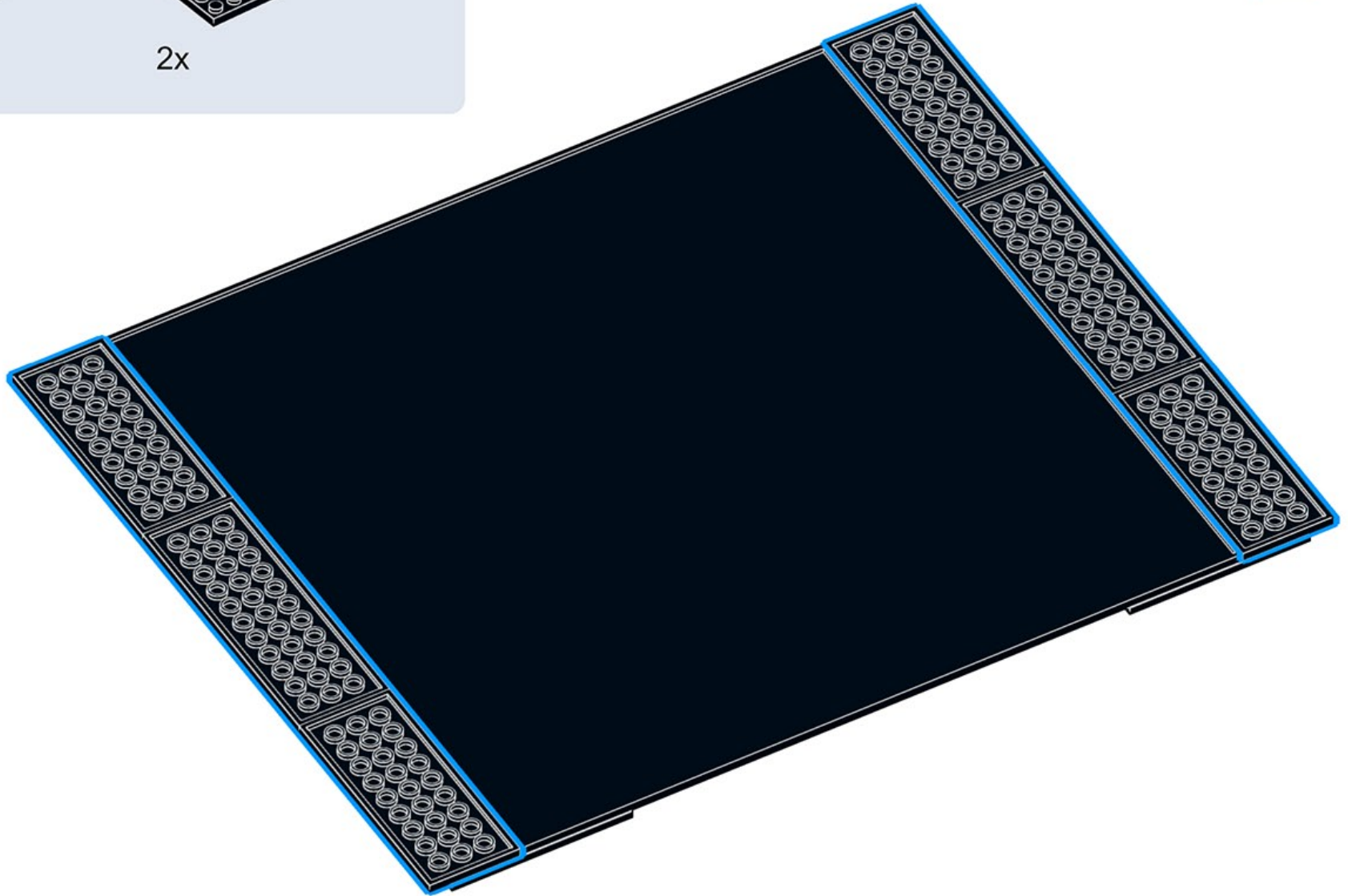
3



4x



2x



4



2x



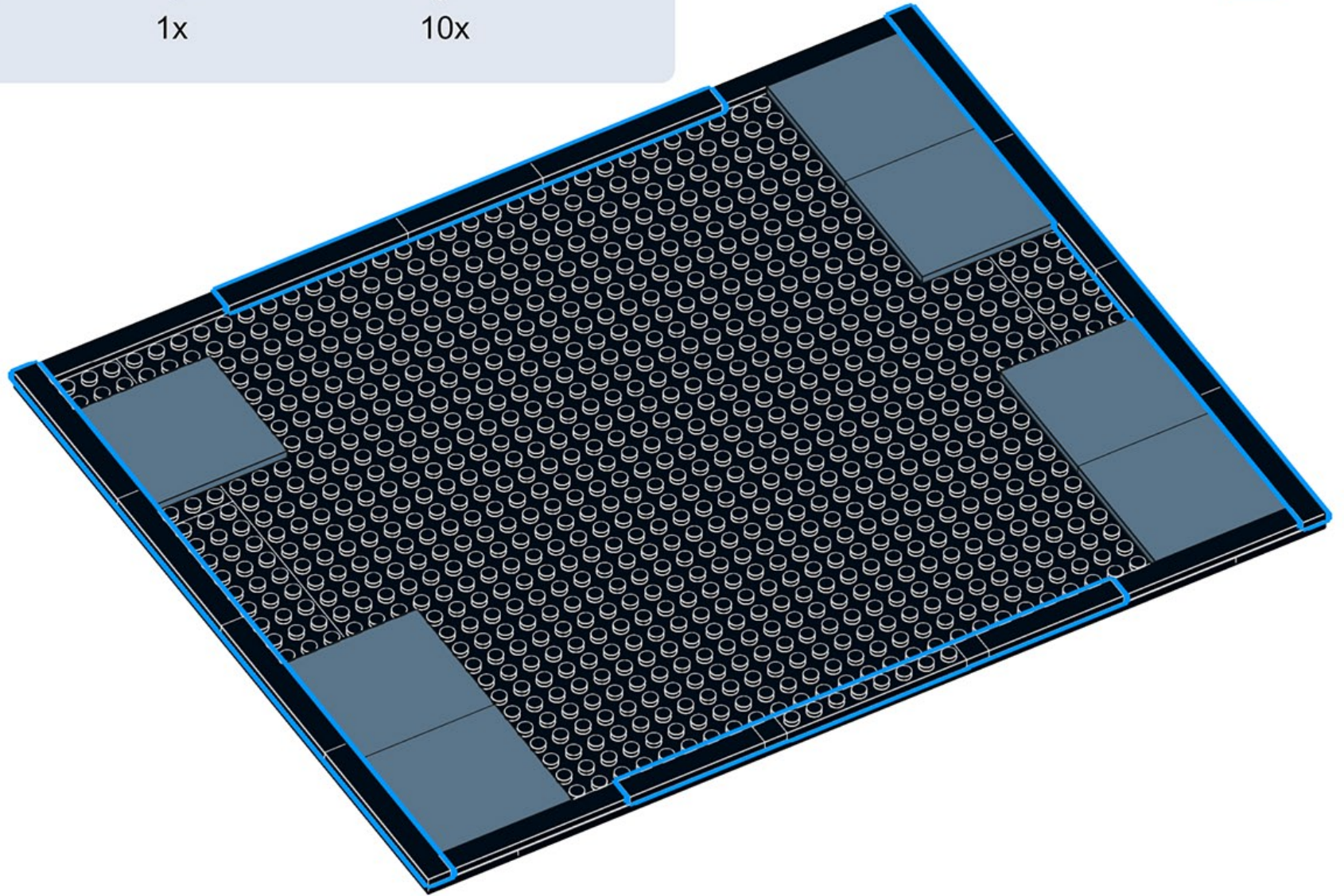
3x



1x



10x



5



7x



6x



5x



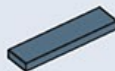
1x



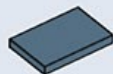
1x



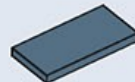
2x



1x



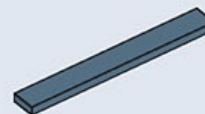
4x



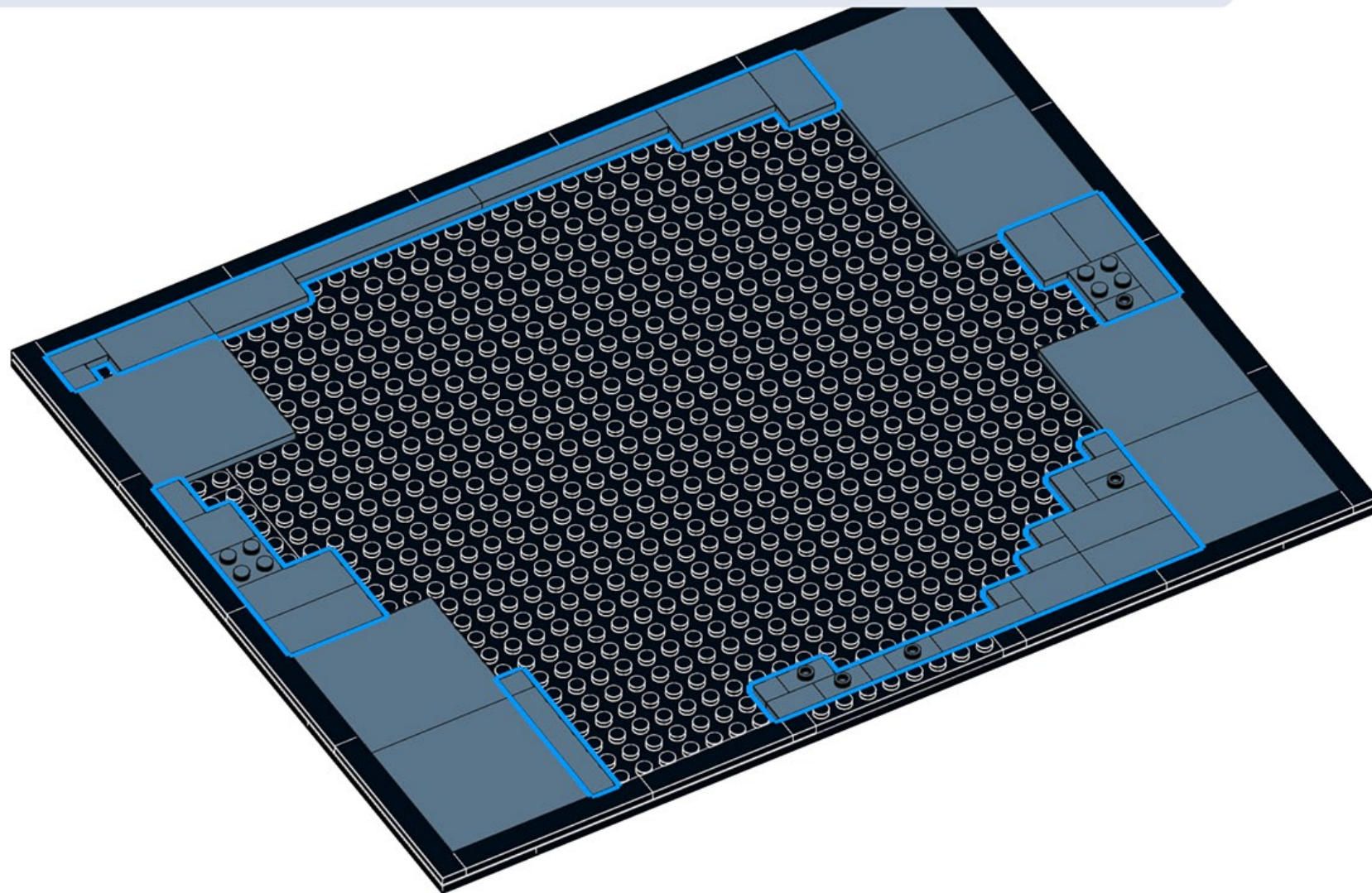
7x



1x



2x



6



3x



3x



2x



1x



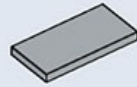
1x



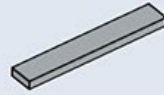
9x



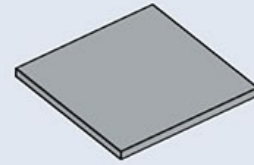
4x



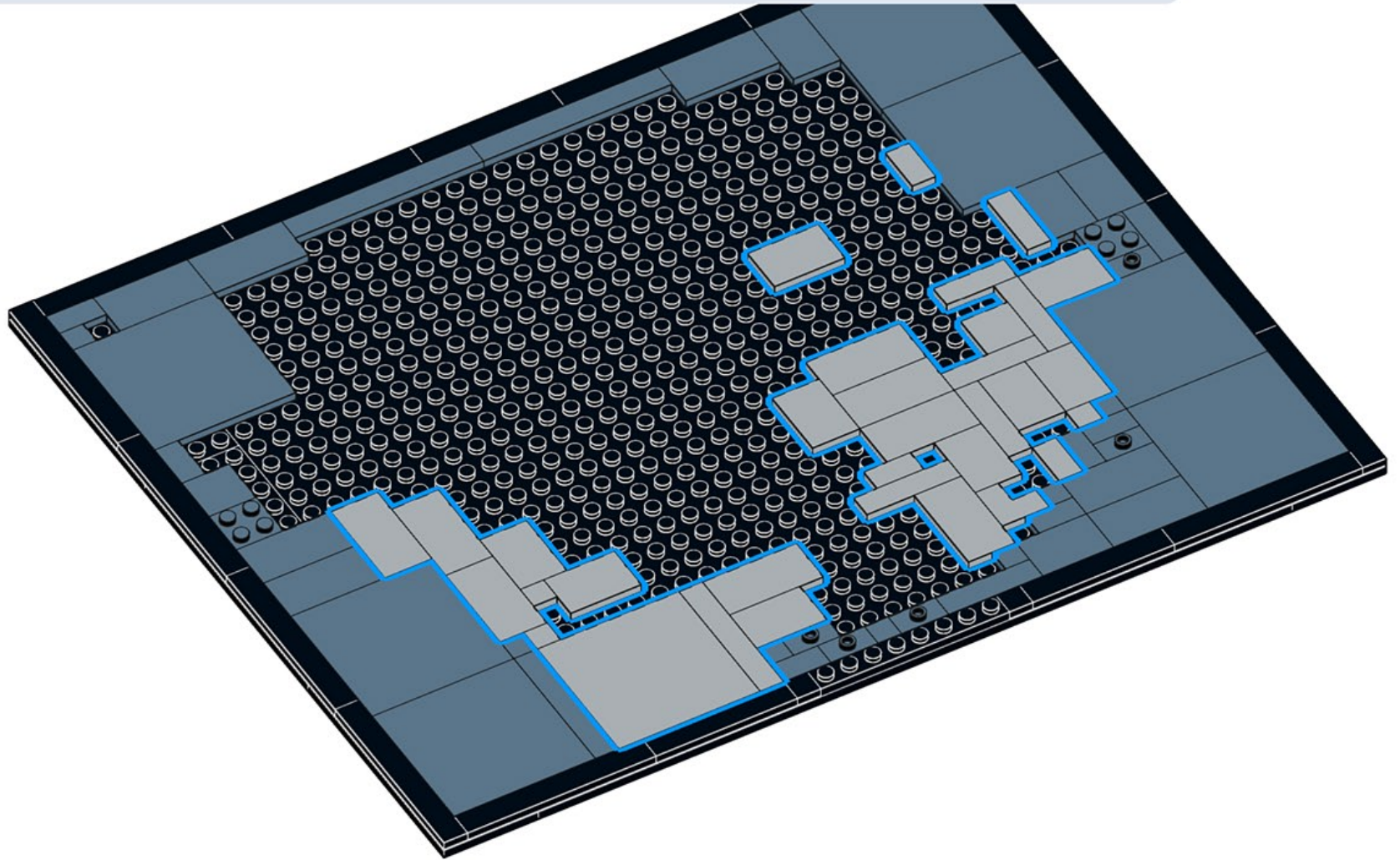
8x



1x



1x



7



8x



17x



5x



3x



1x



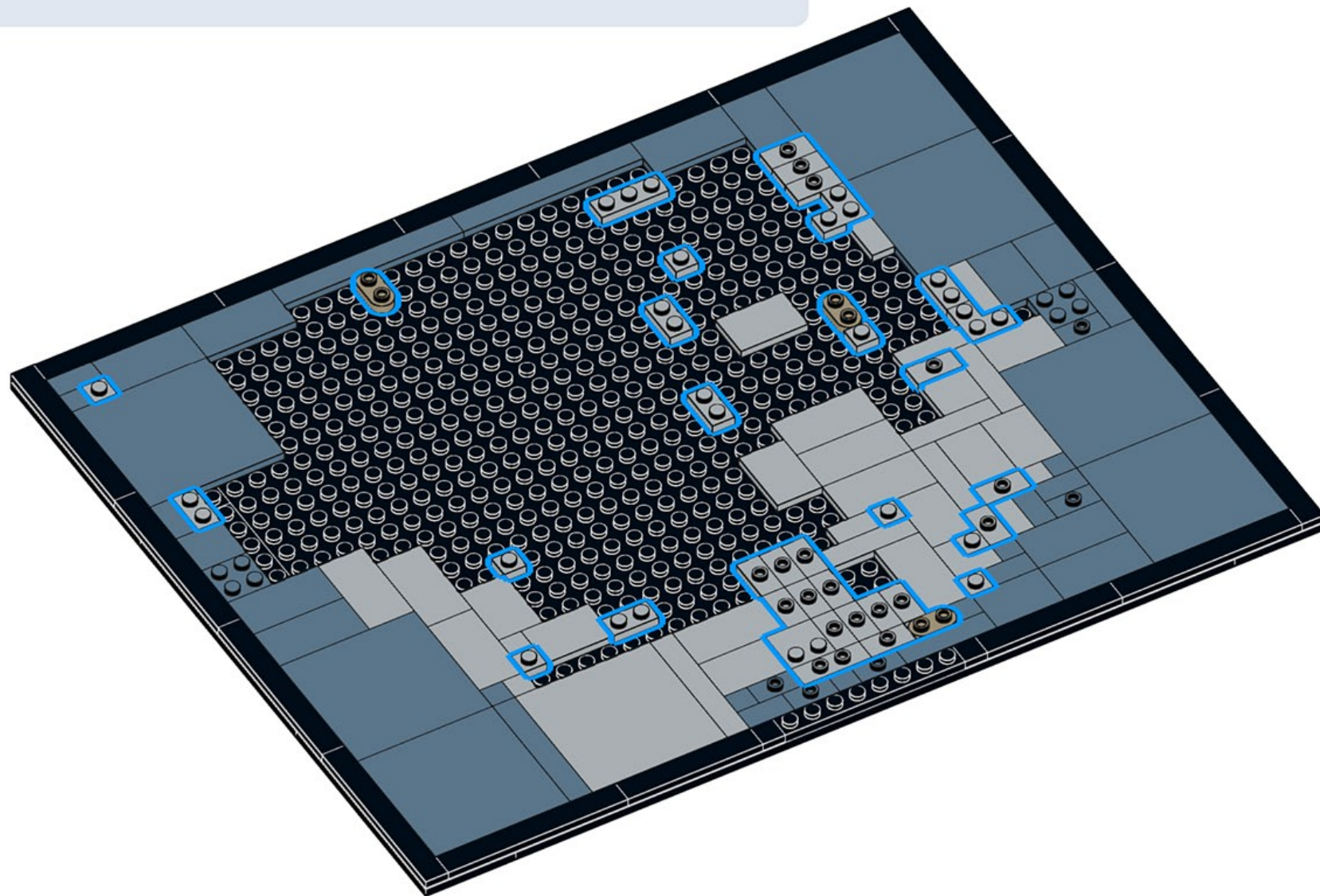
1x



2x



1x



8



1x



3x



1x



1x



6x



2x



1x



1x



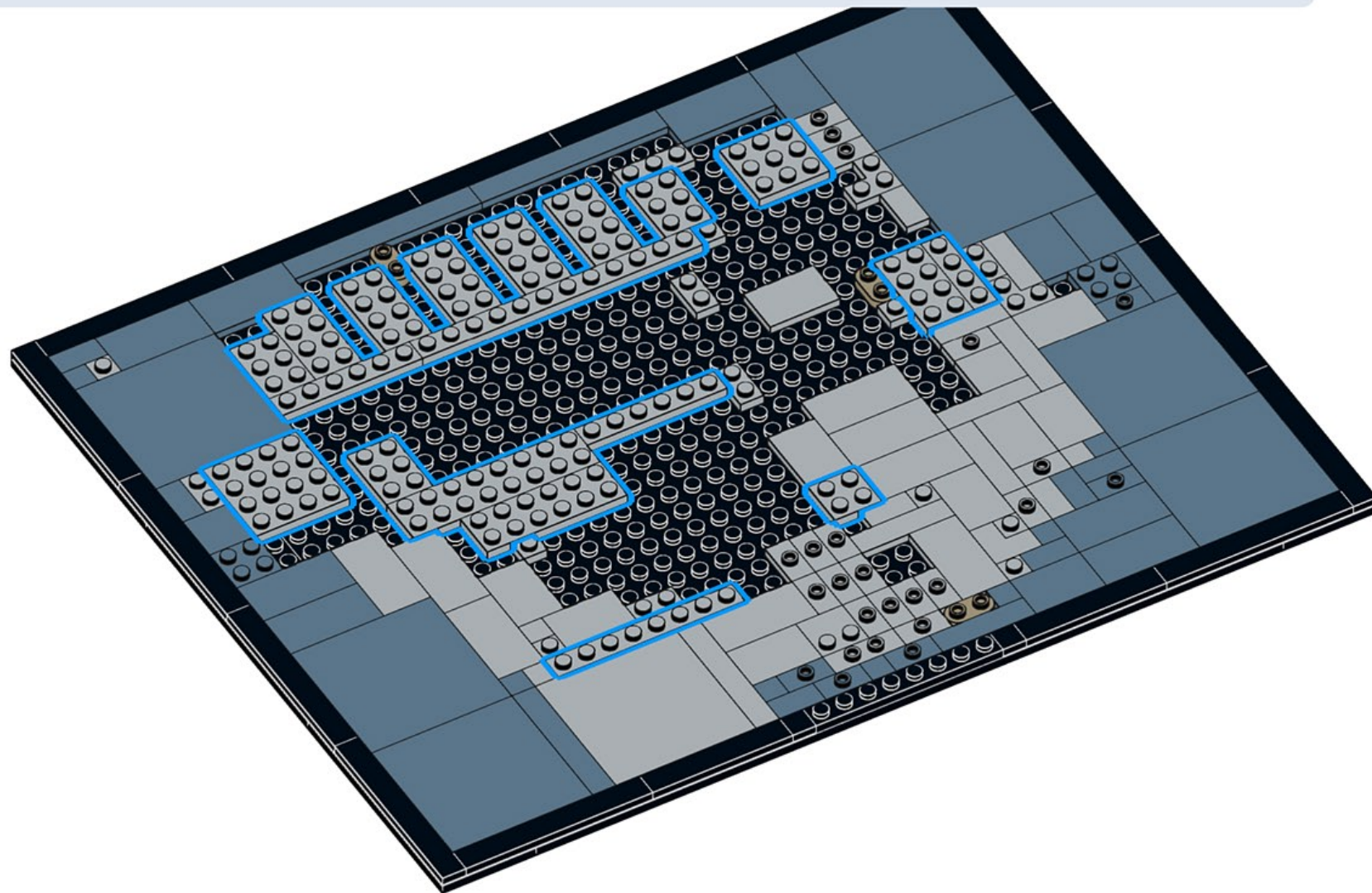
1x



1x



1x



9



1x



3x



1x



1x



5x



1x



1x



1x



4x



6x



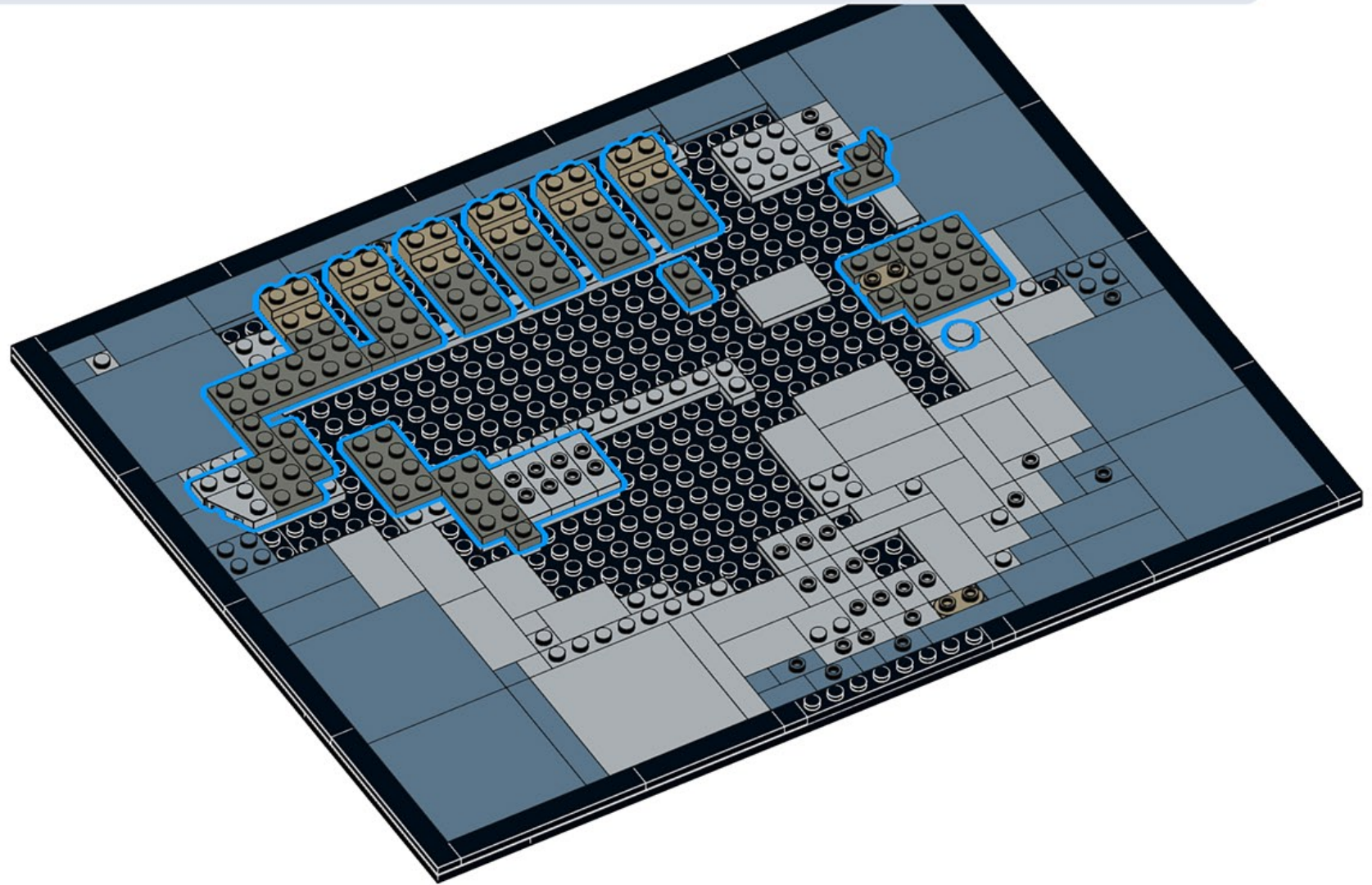
7x



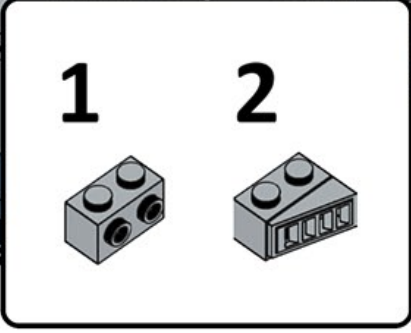
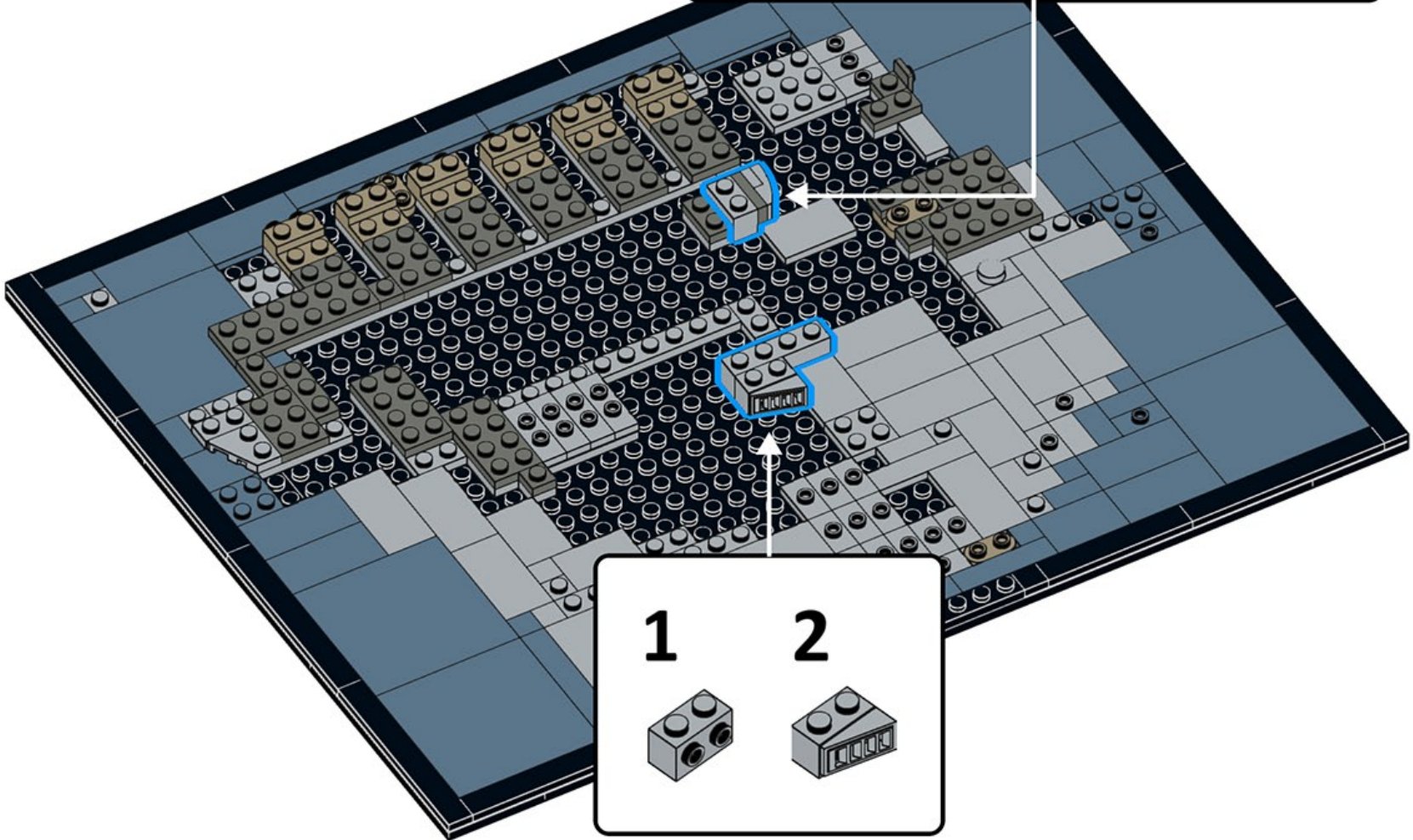
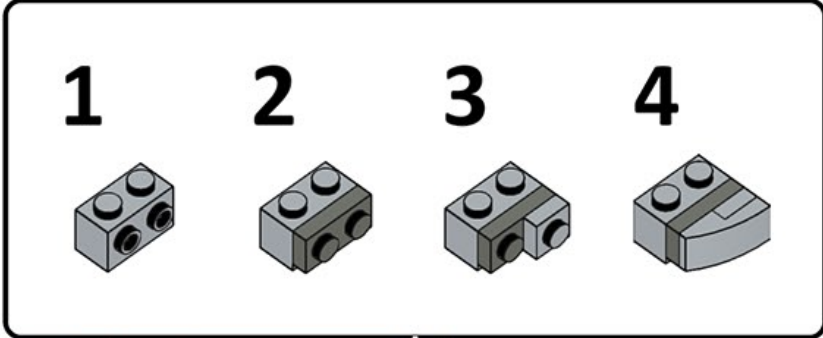
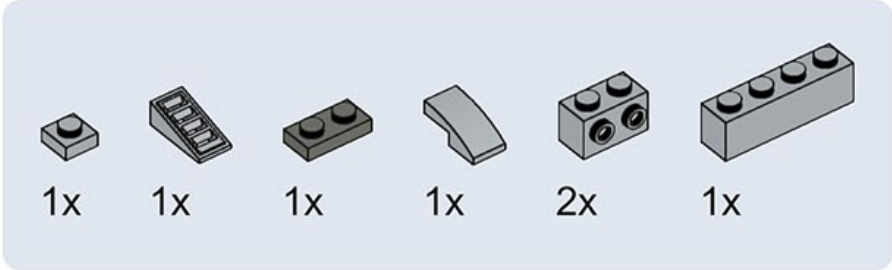
3x



1x



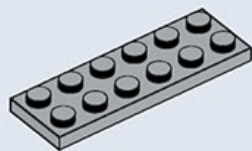
10



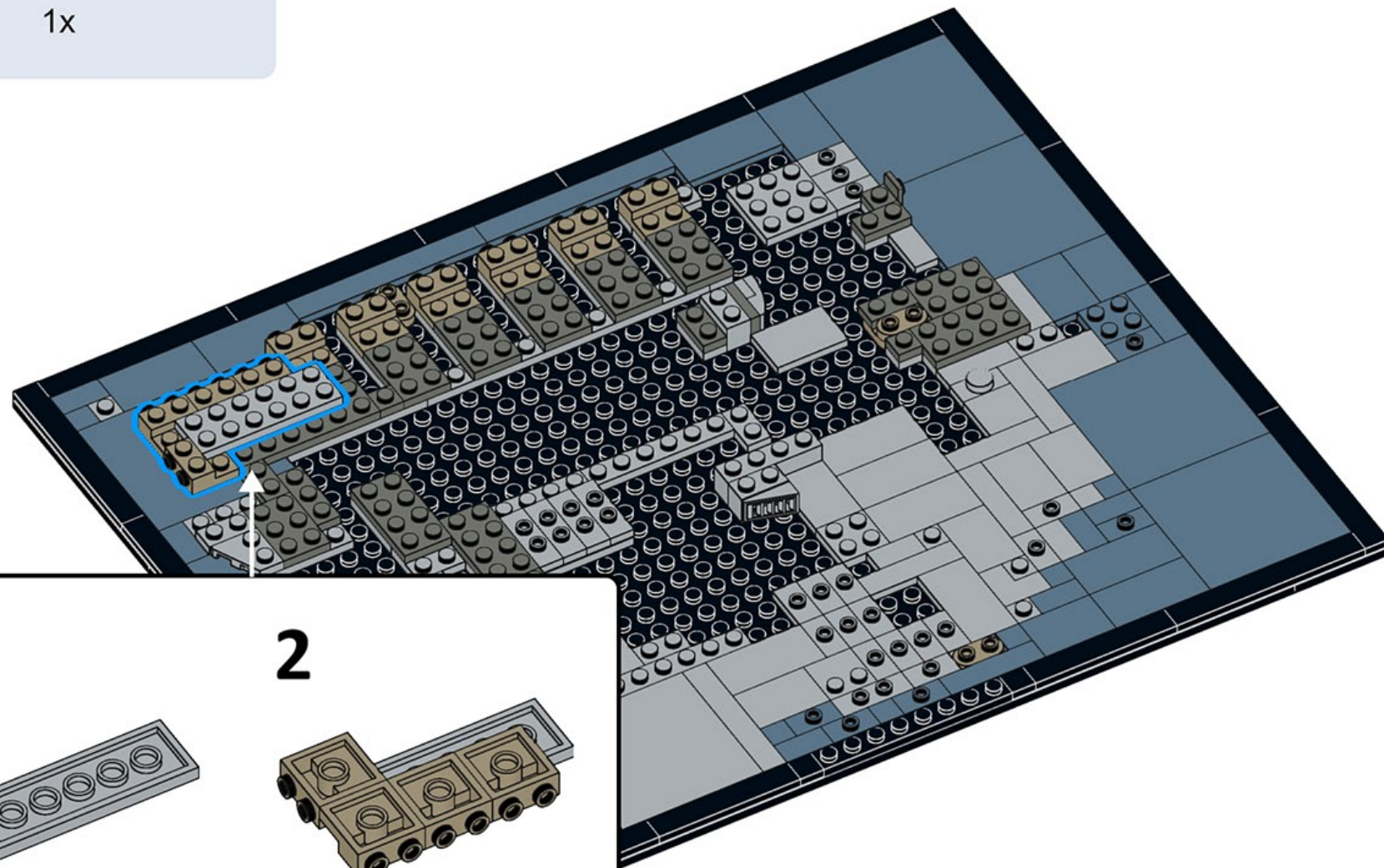
11



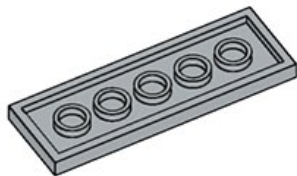
4x



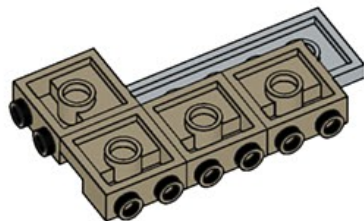
1x



1



2



12



4x



1x



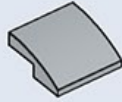
1x



1x



3x



1x



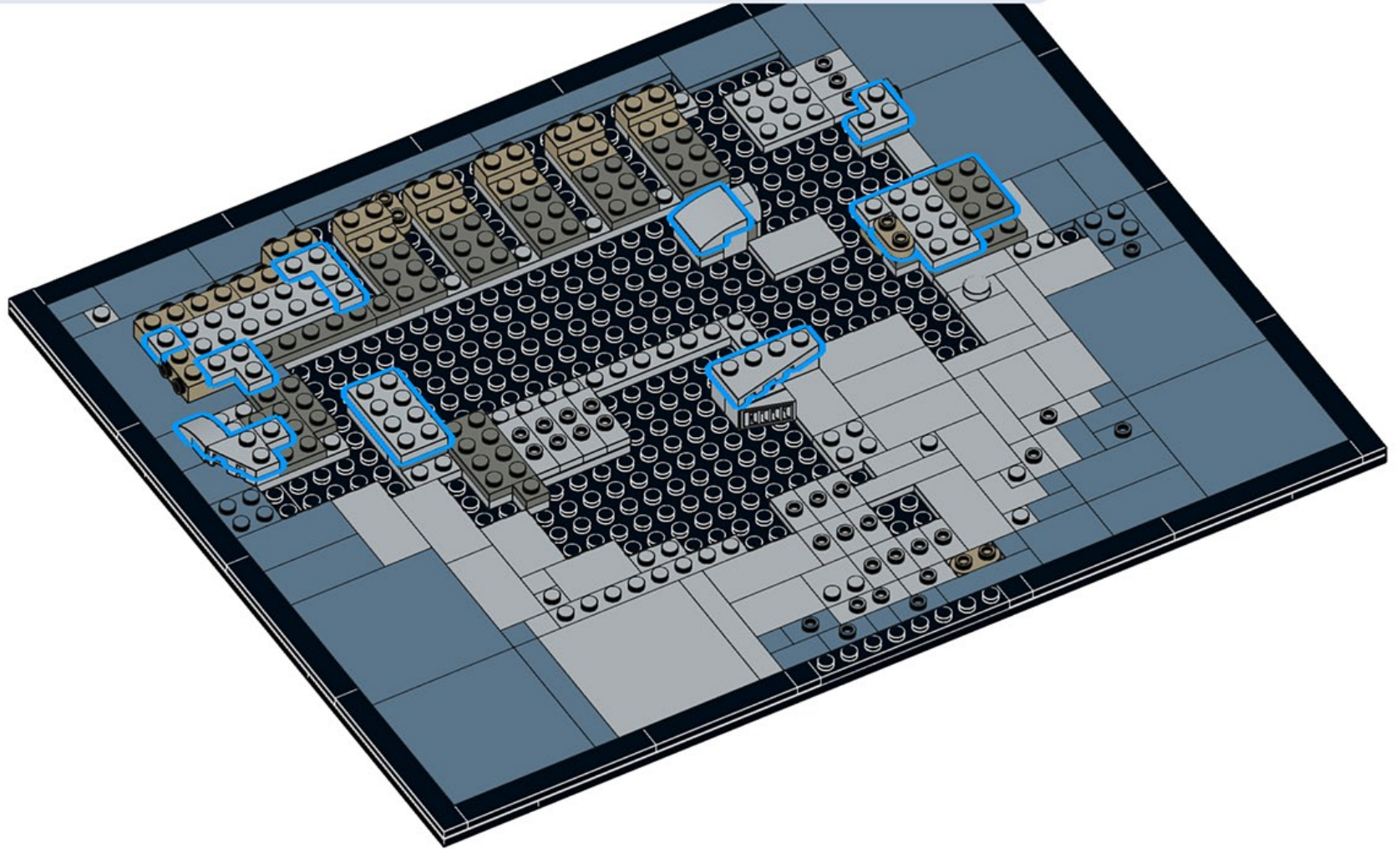
1x



1x

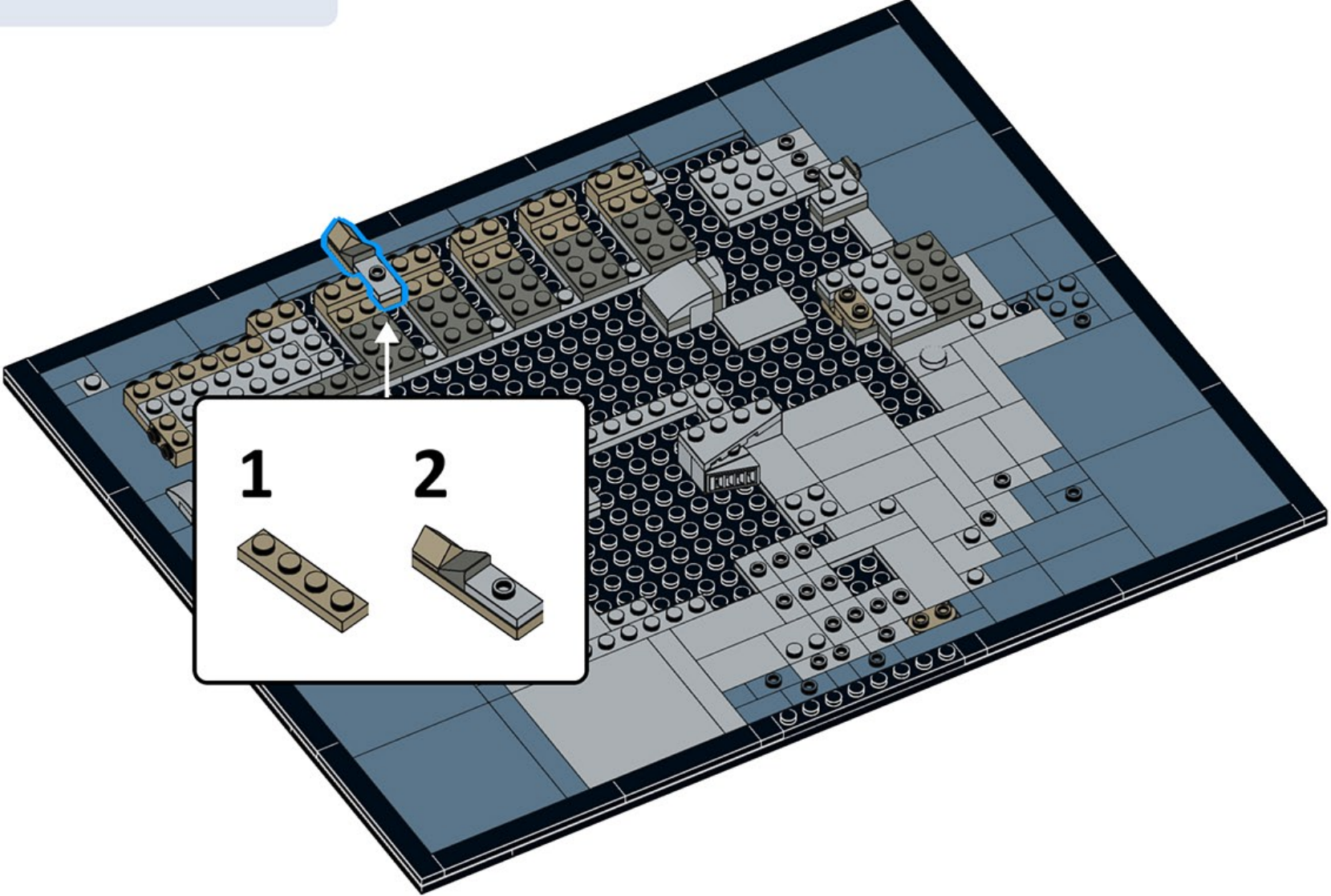
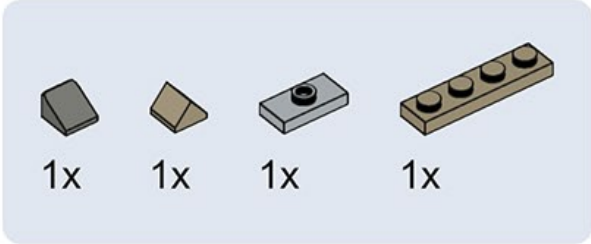


2x

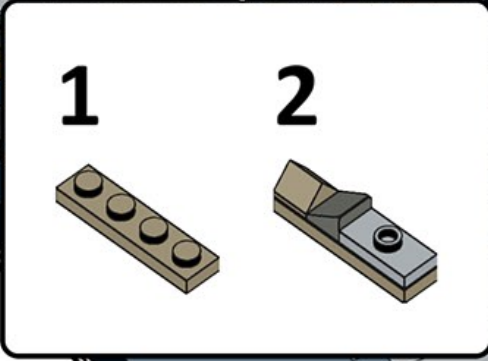


13










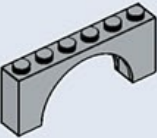
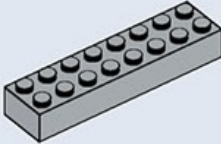
1x 1x 1x 1x

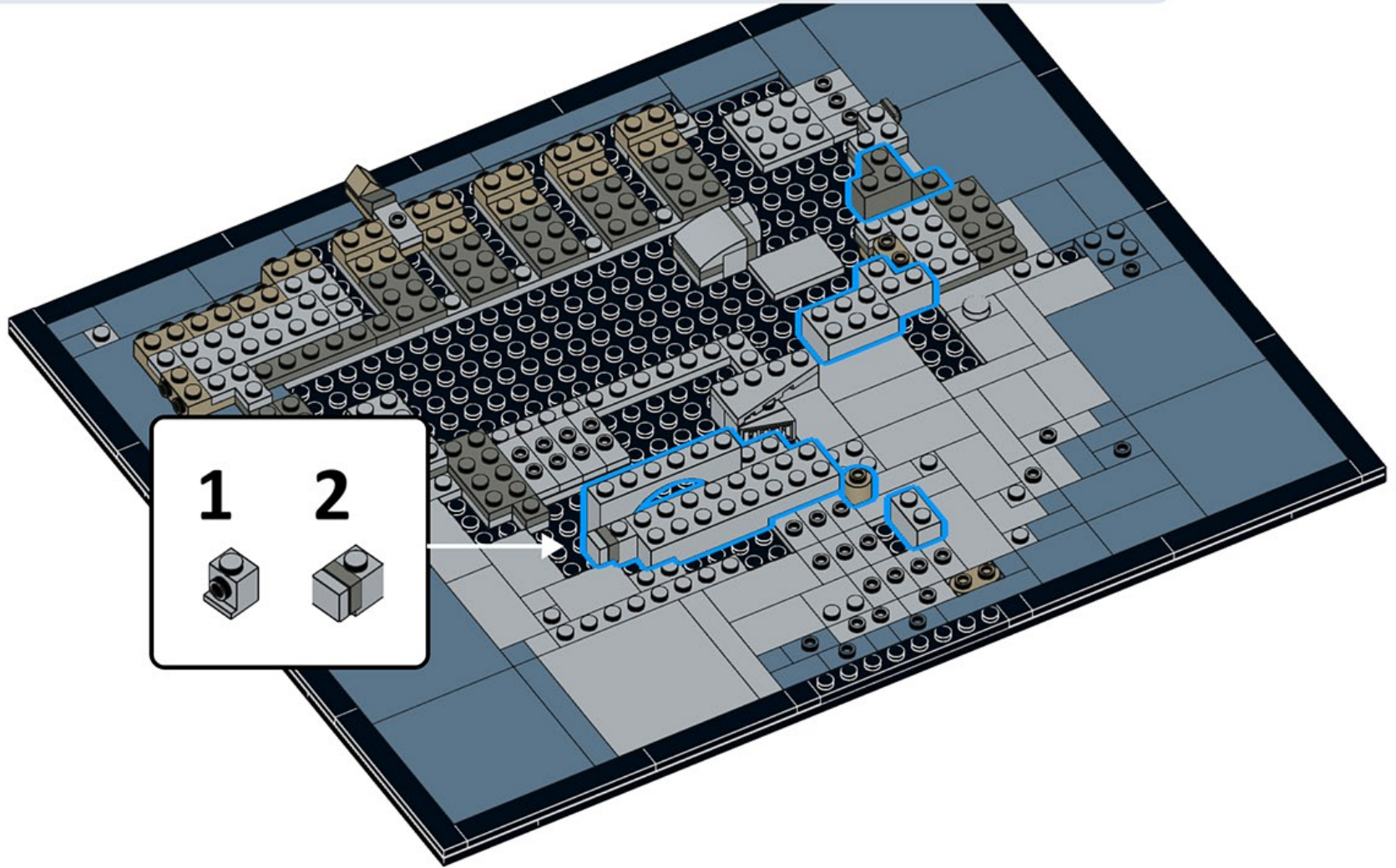


1 2



14

- 1x 
- 1x 
- 1x 
- 1x 
- 1x 
- 2x 
- 1x 
- 1x 
- 1x 
- 1x 
- 1x 



15



2x



1x



2x



1x



1x



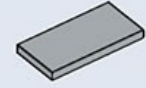
1x



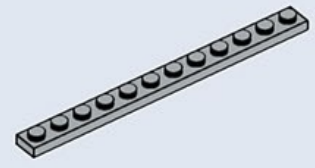
1x



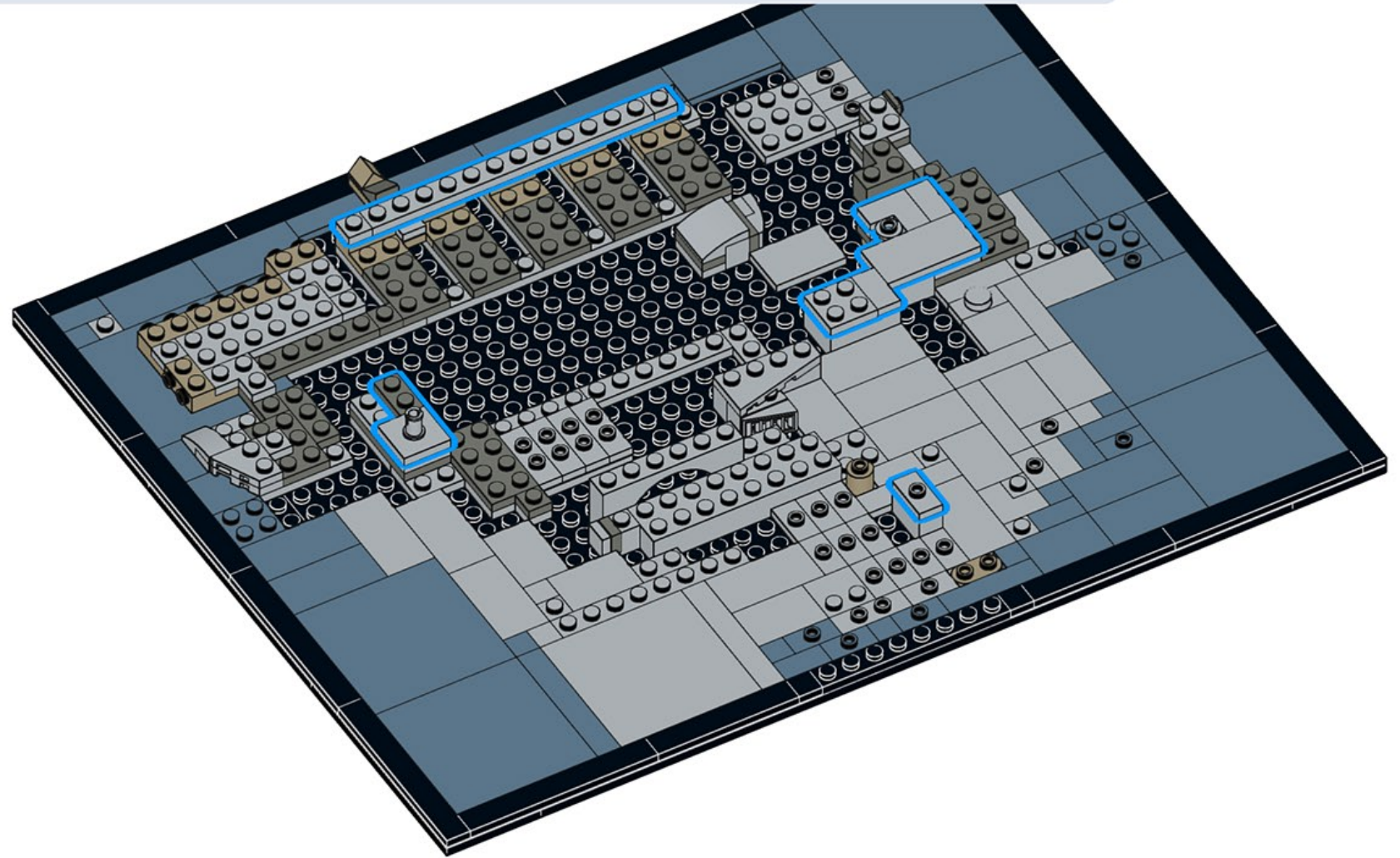
1x



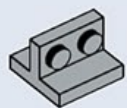
1x



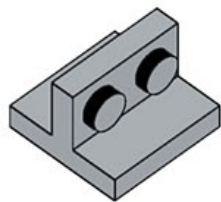
1x



16



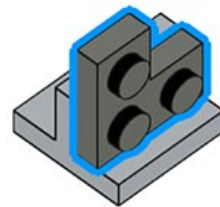
1x



17



1x



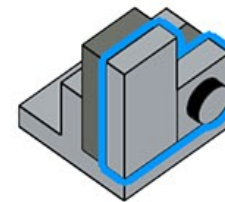
18



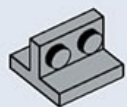
1x



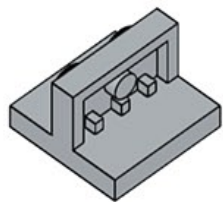
1x



19



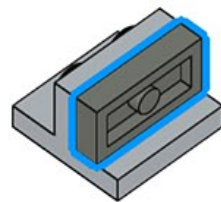
1x



20



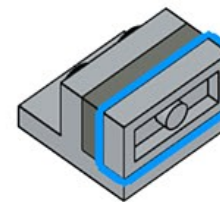
1x



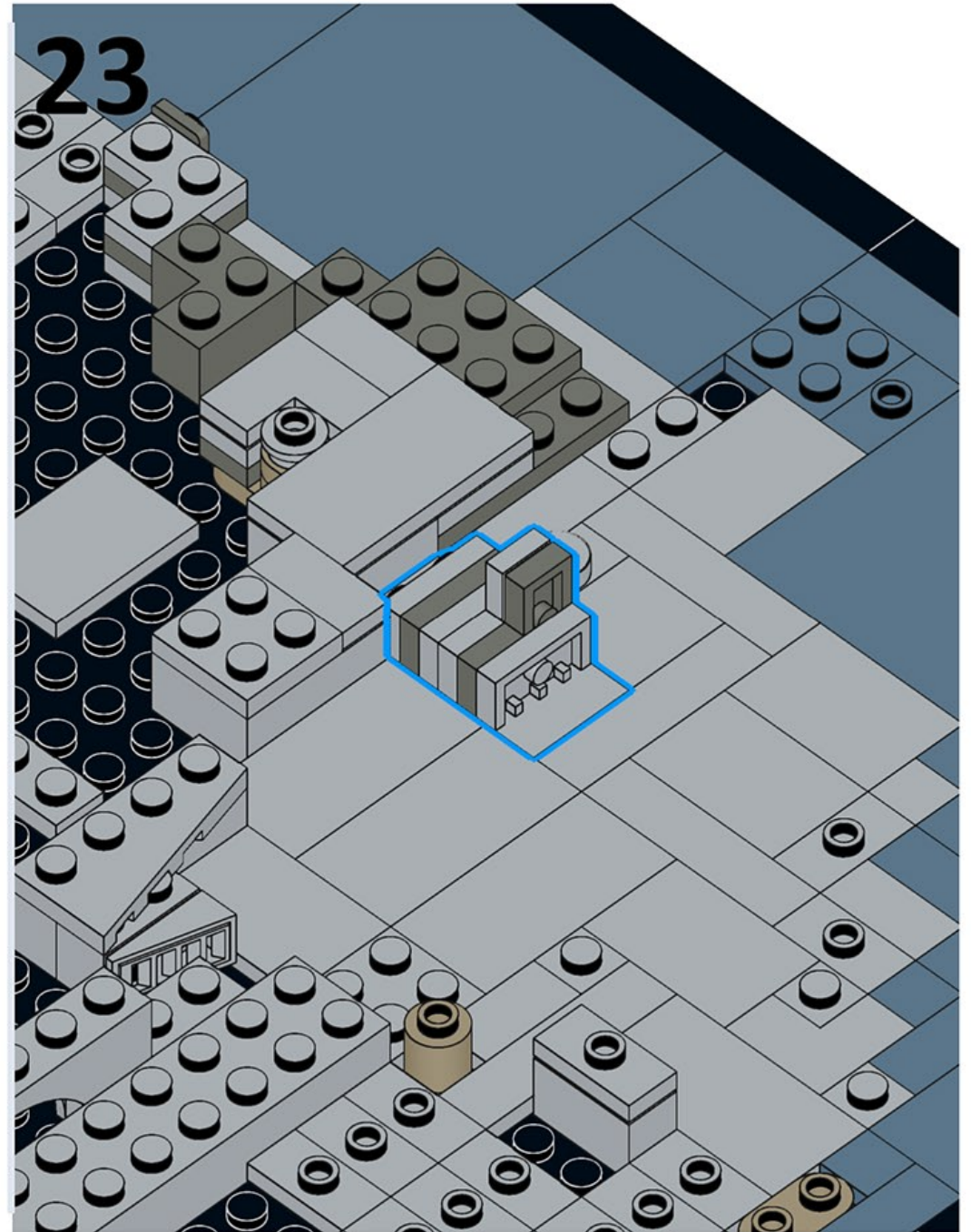
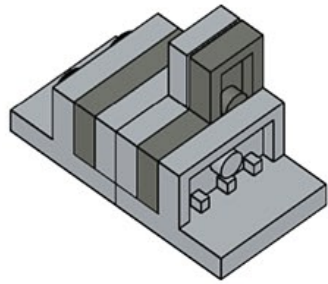
21



1x



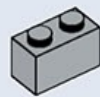
22



24



1x



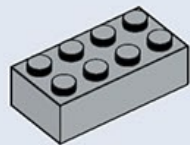
1x



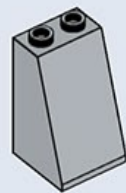
1x



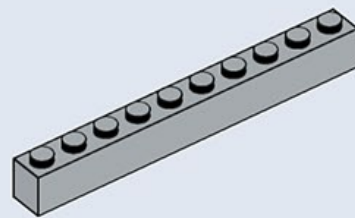
2x



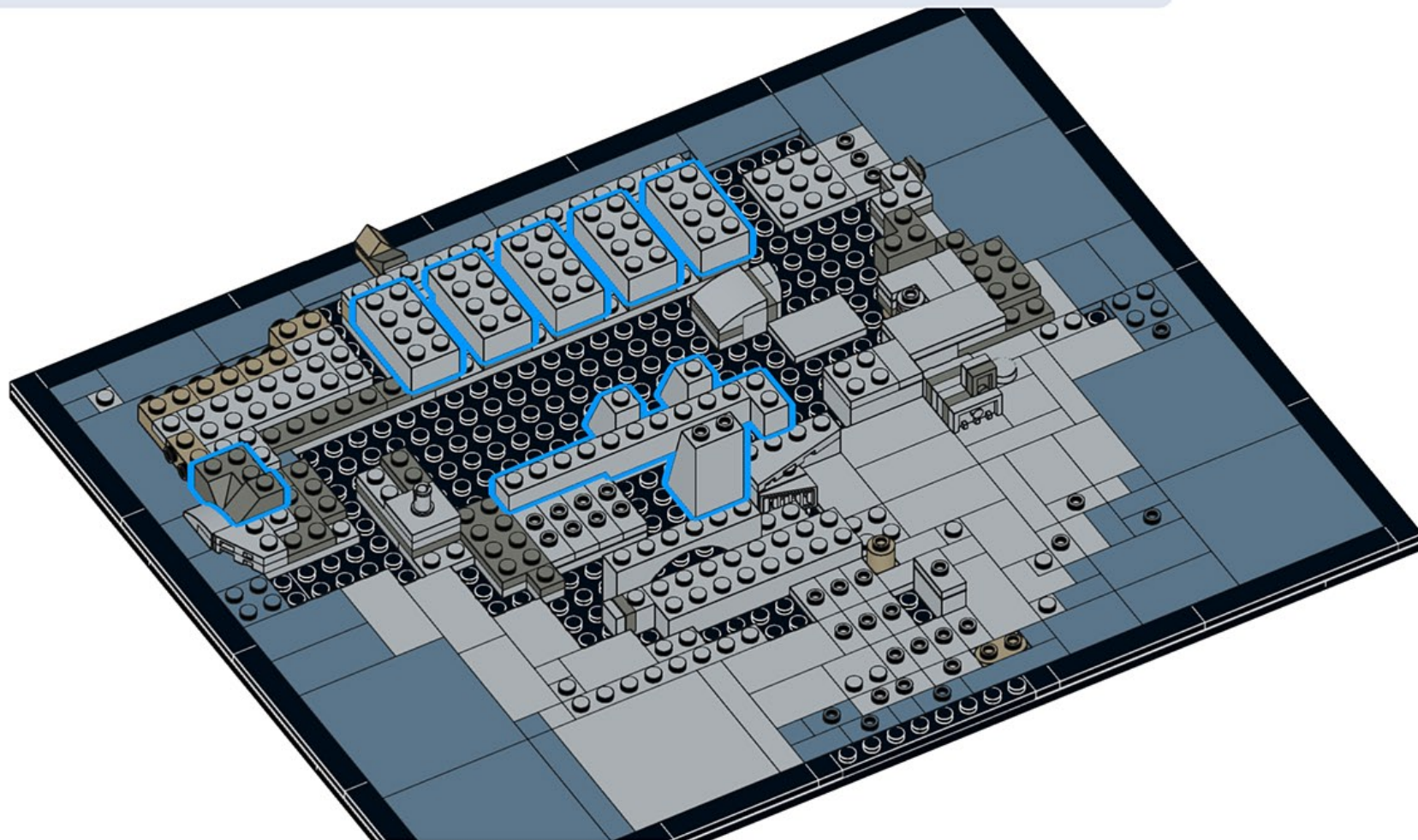
5x



1x



1x



25



3x



1x



1x



1x

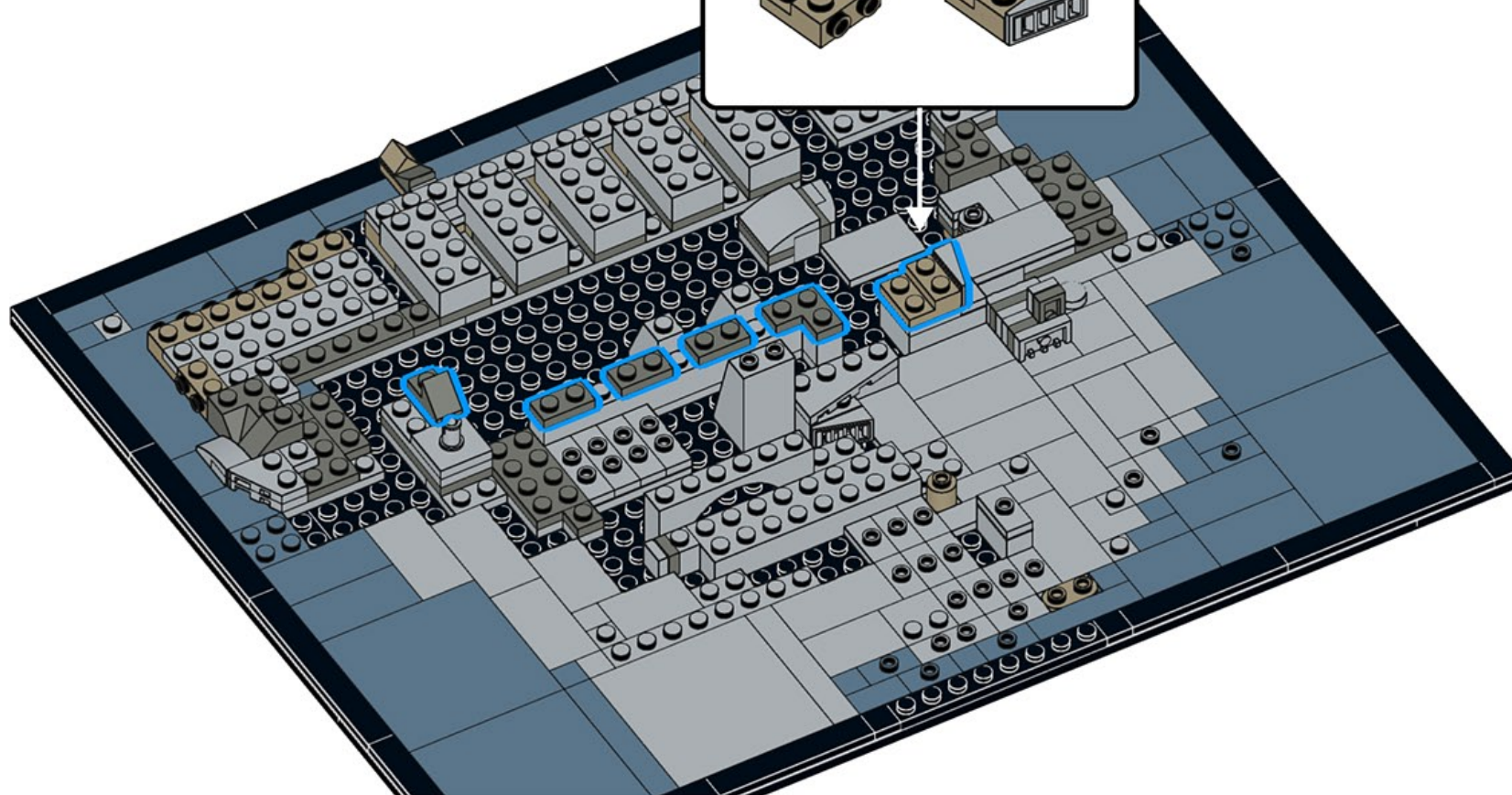


1x

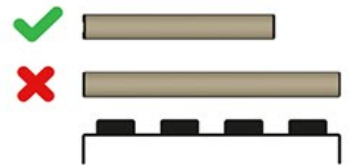
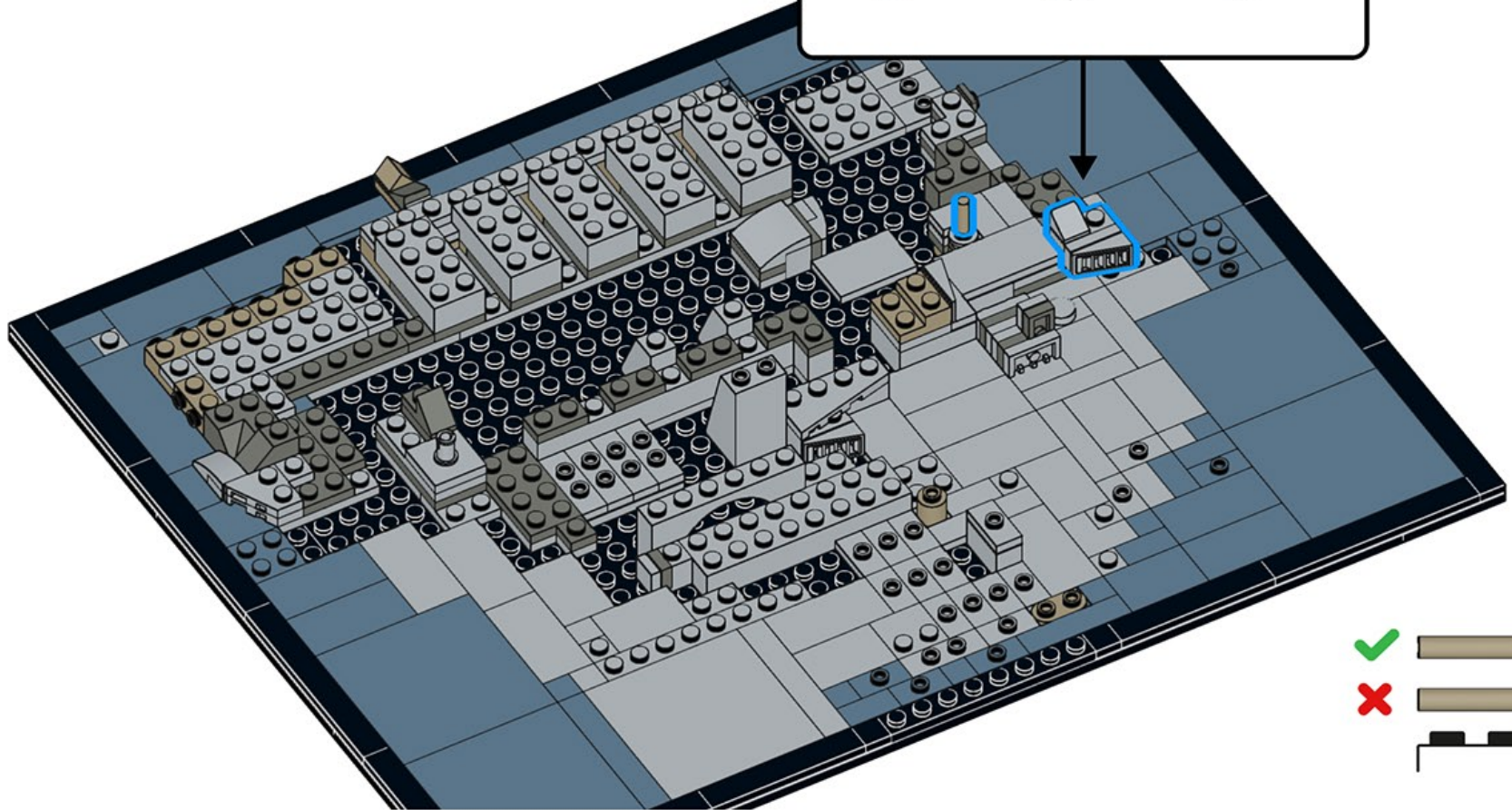
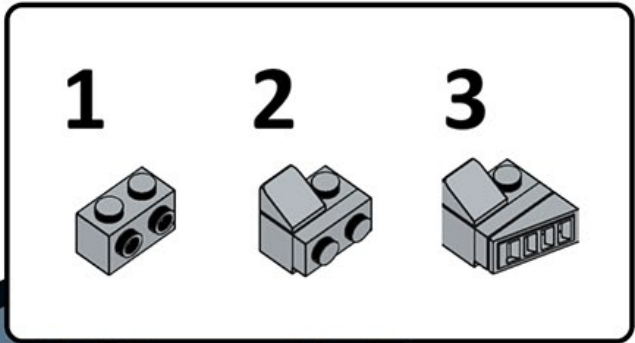
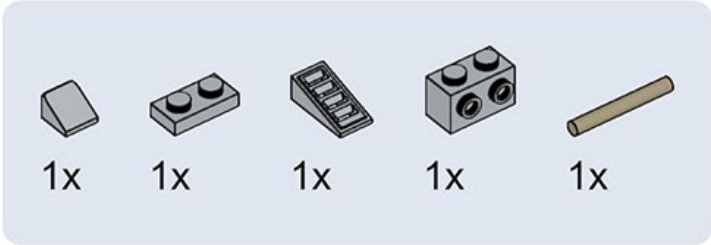
1



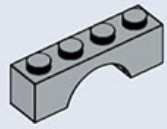
2



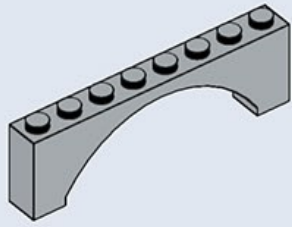
26



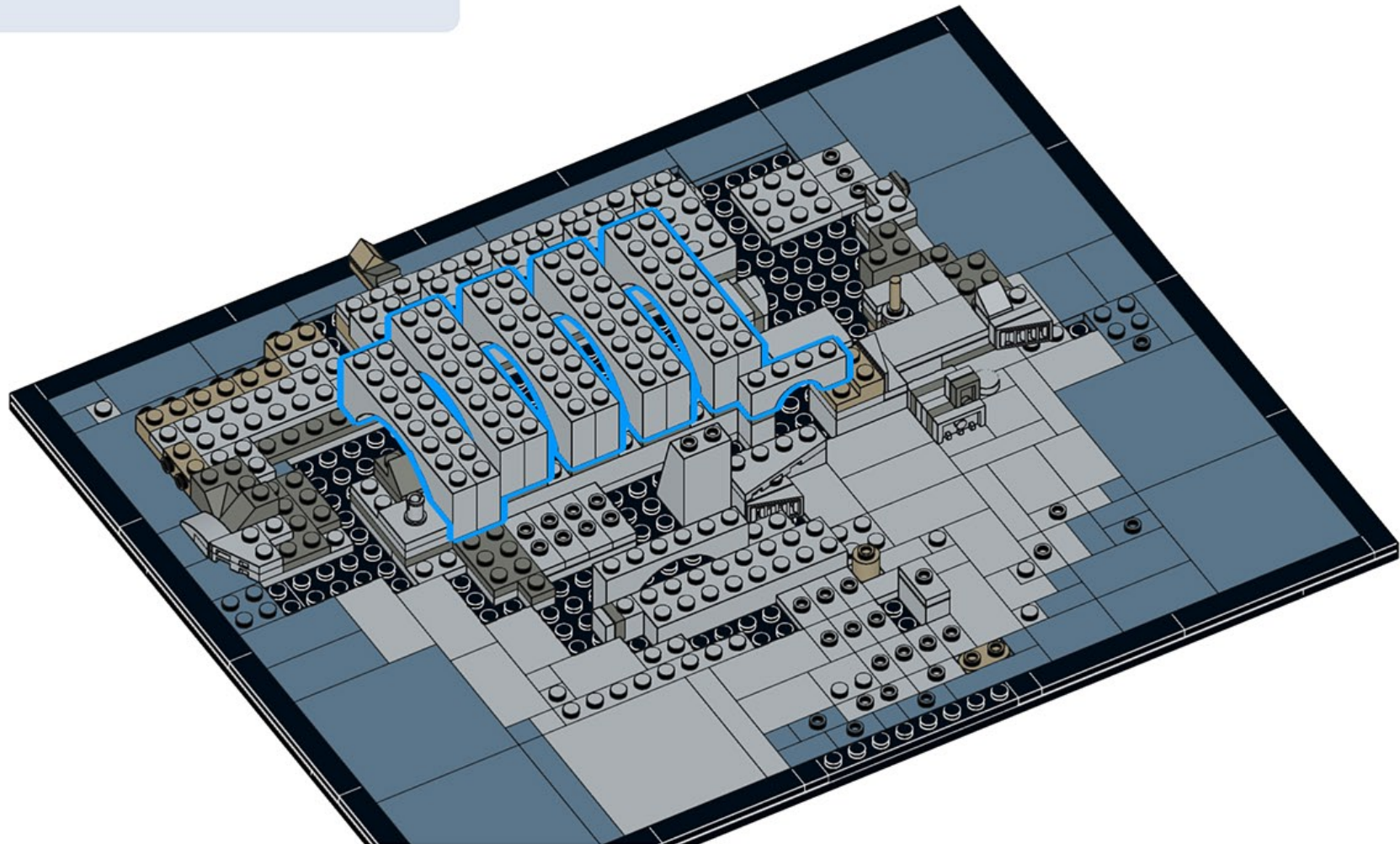
27



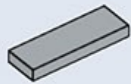
1x



10x



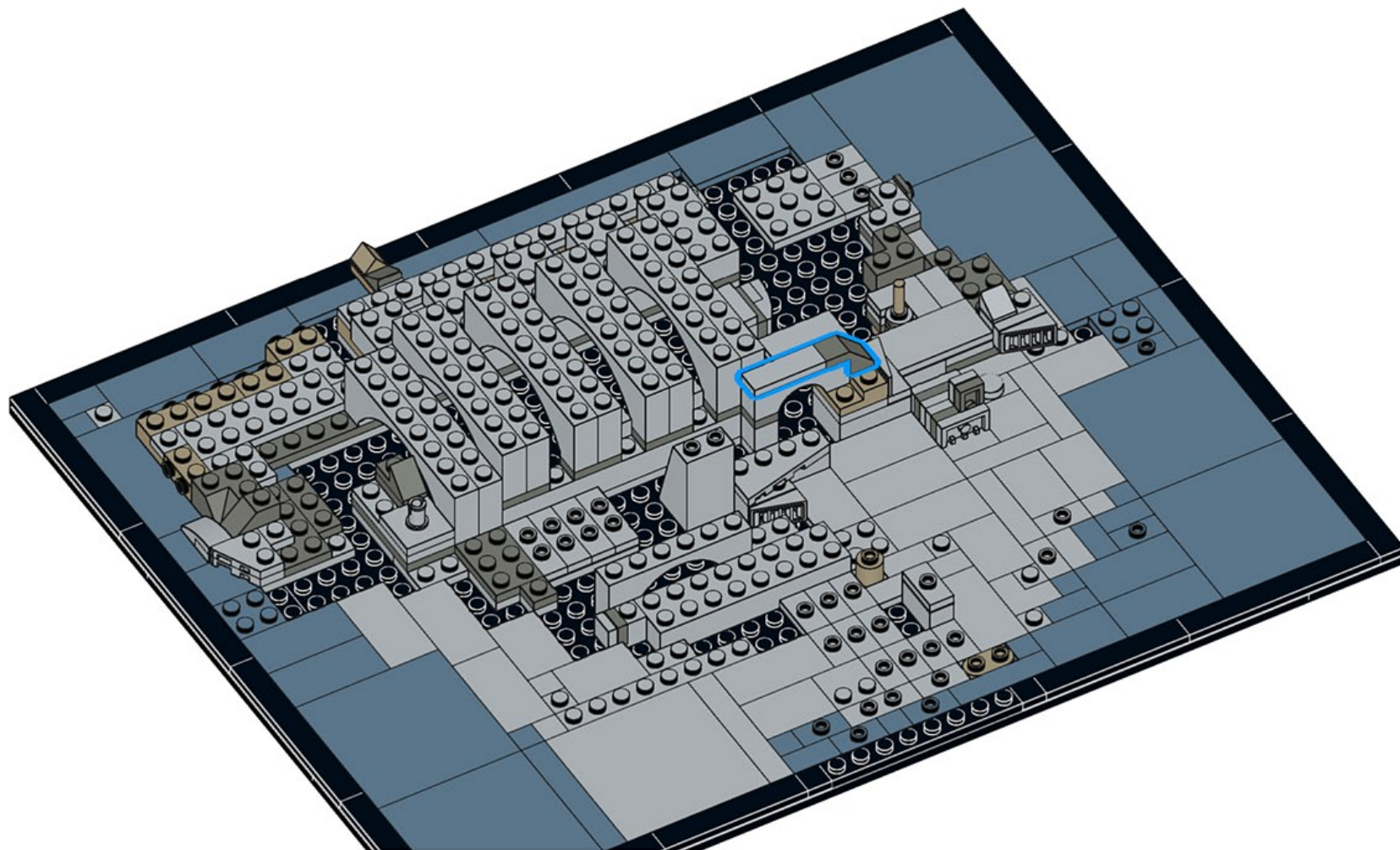
28



1x



1x



29



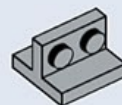
1x



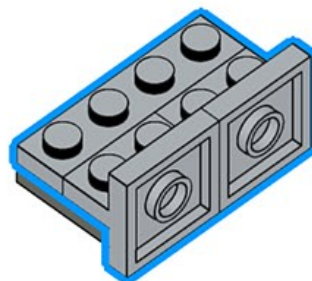
30



1x



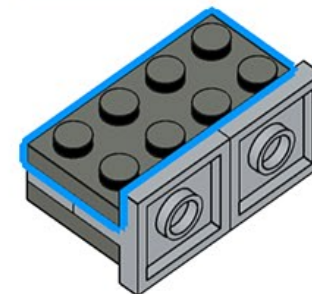
2x



31



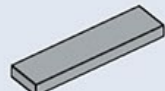
1x



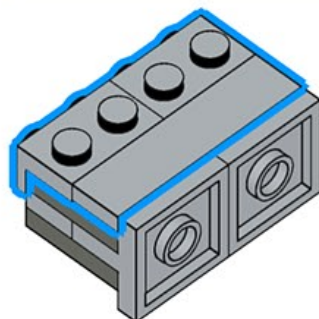
32



2x



1x



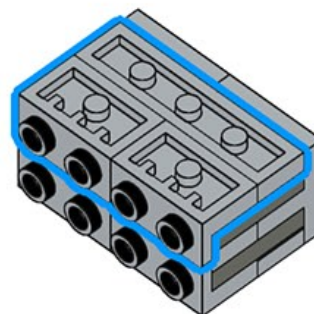
33



2x



1x



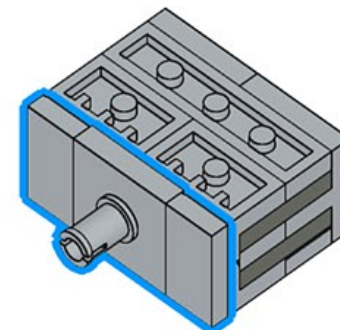
34



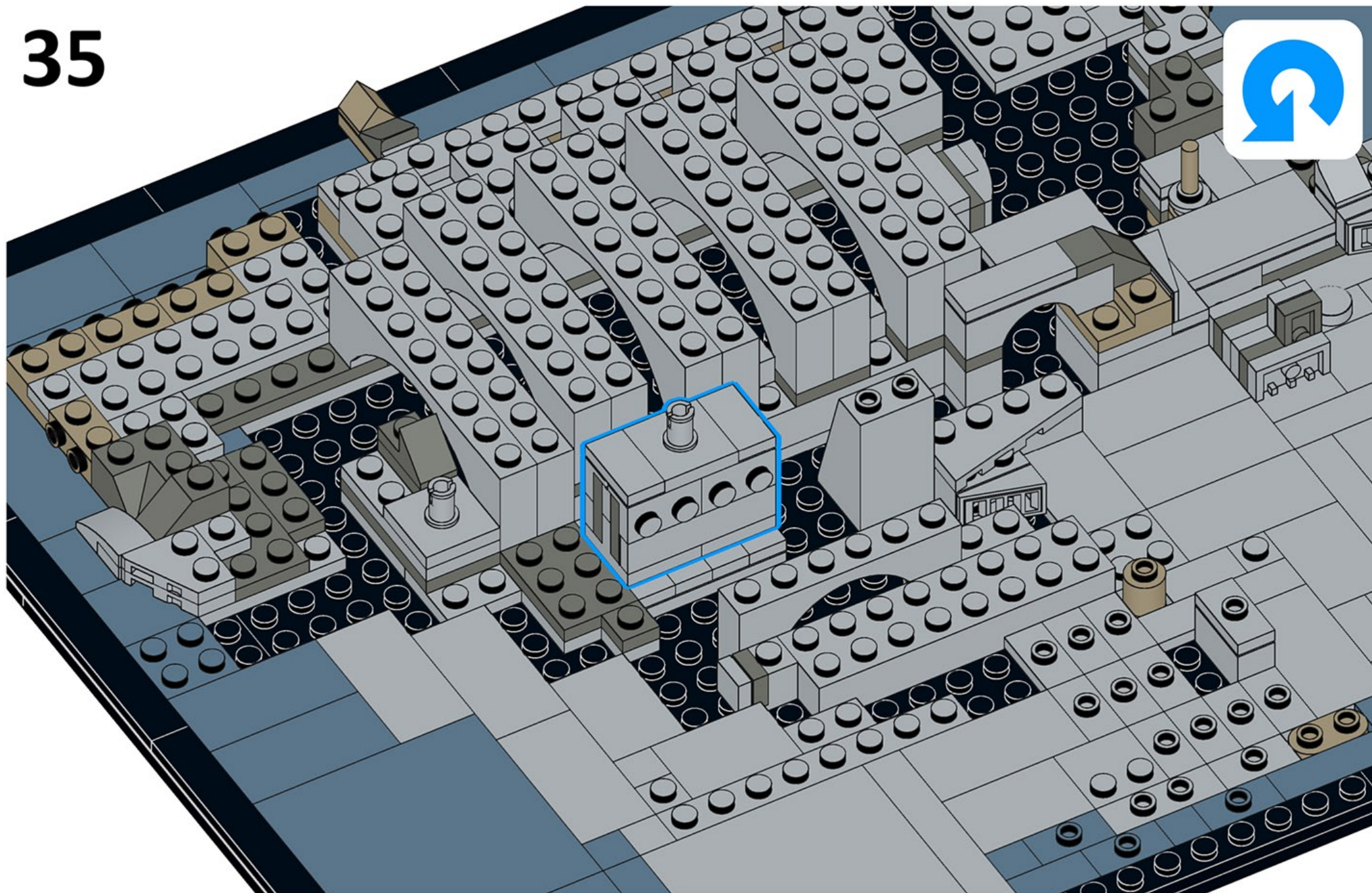
2x



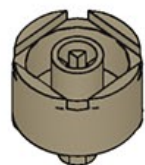
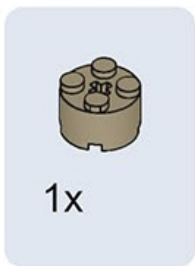
1x



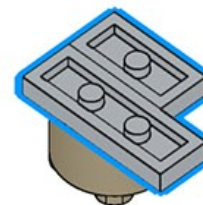
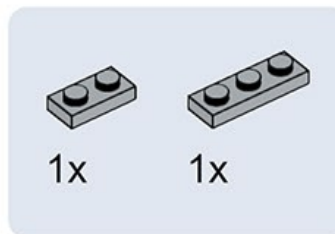
35



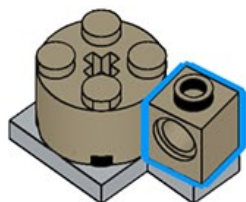
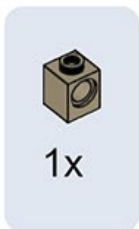
36



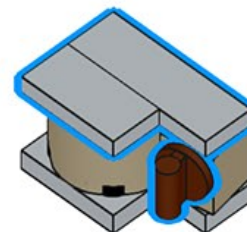
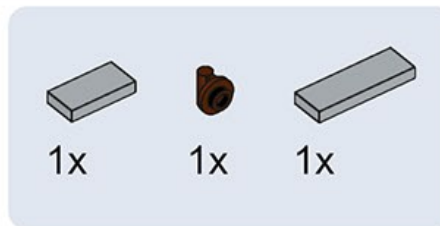
37



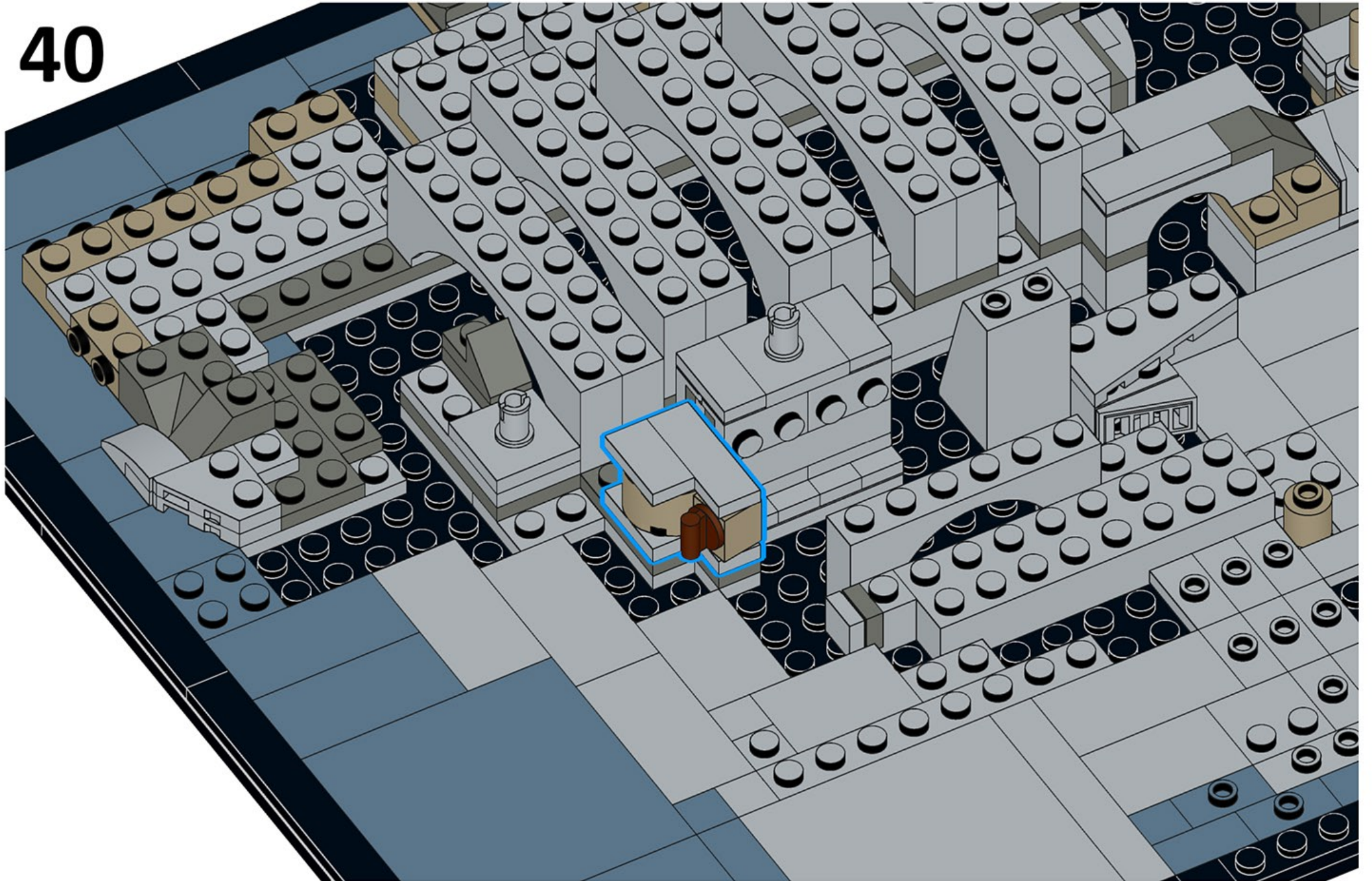
38



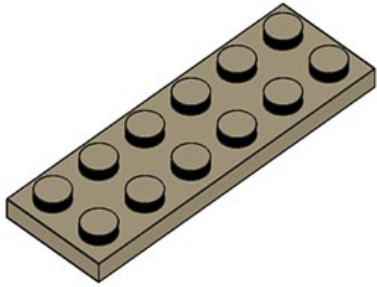
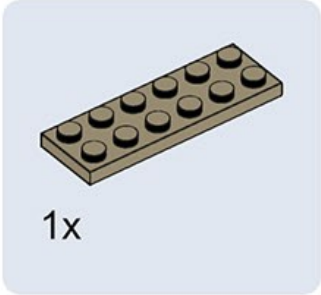
39



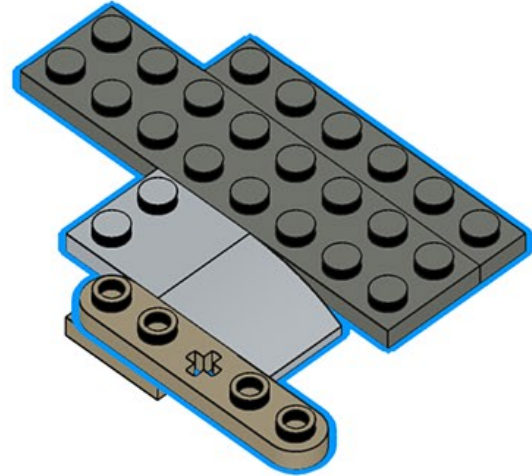
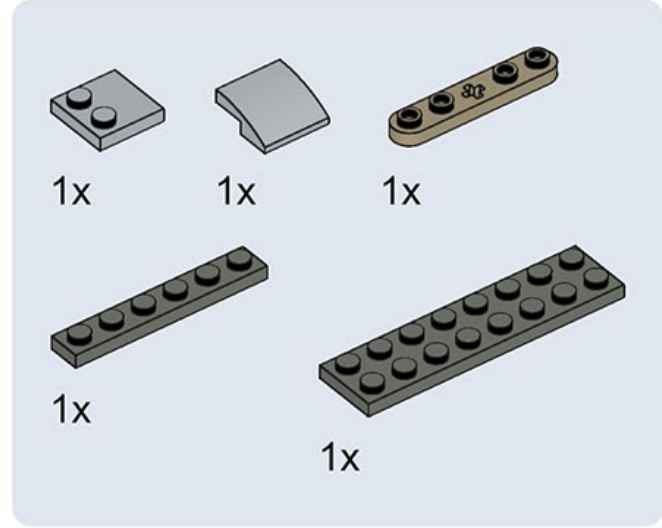
40



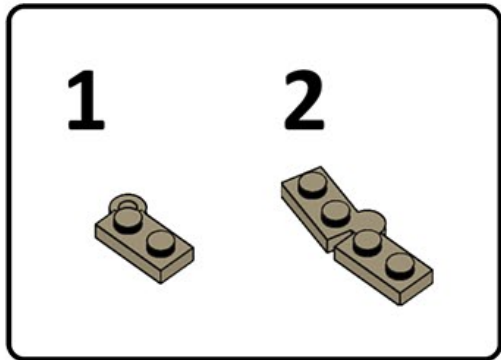
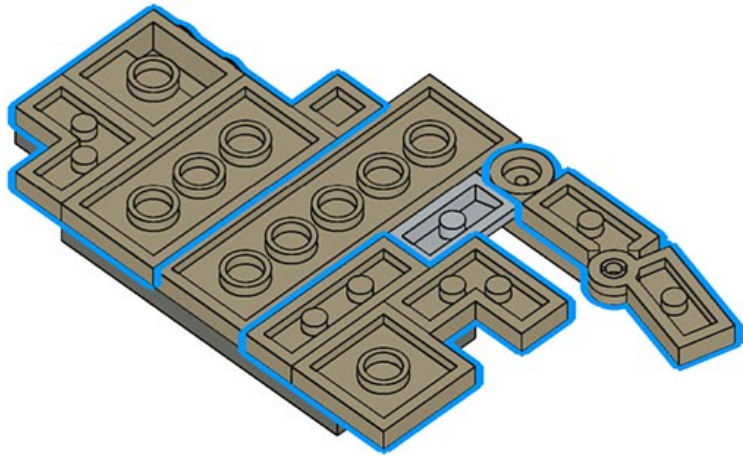
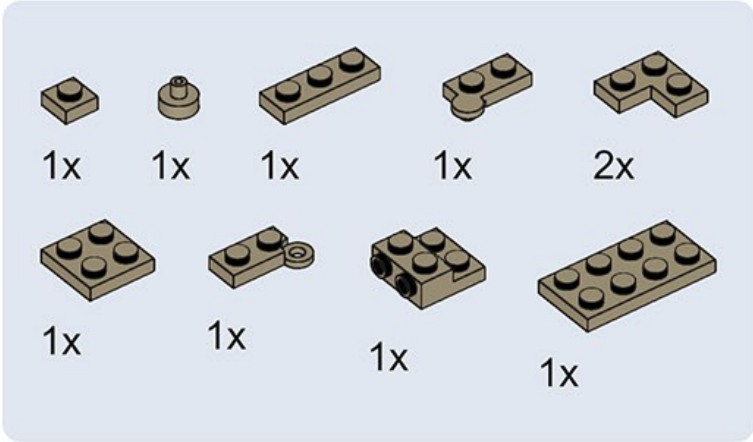
41



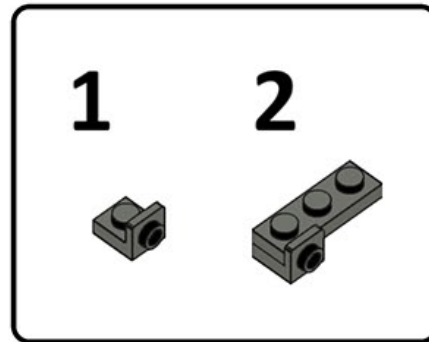
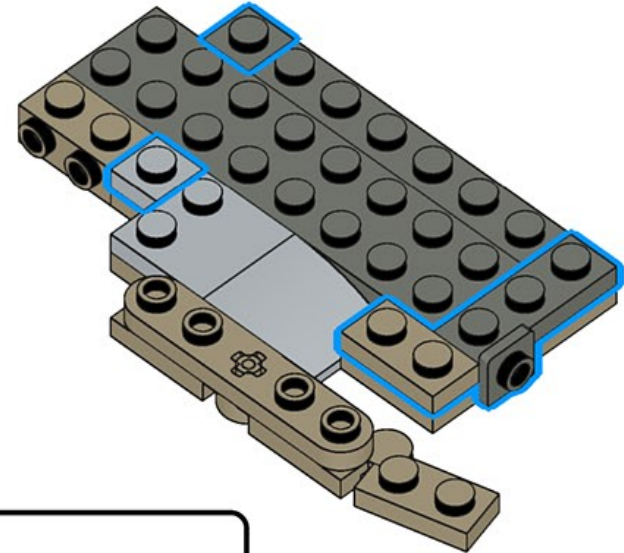
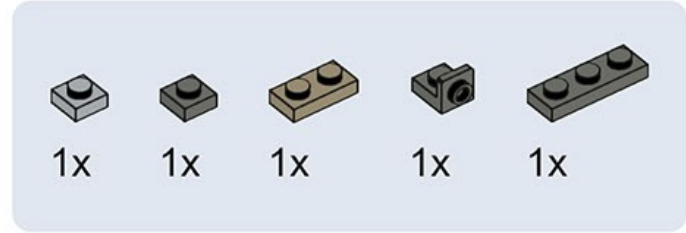
42



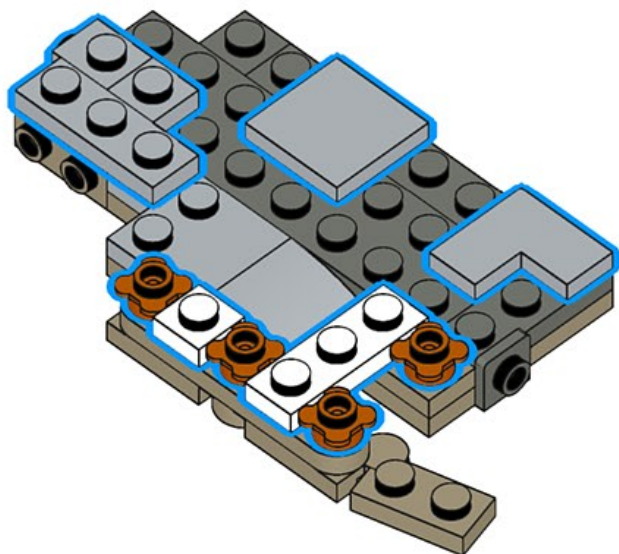
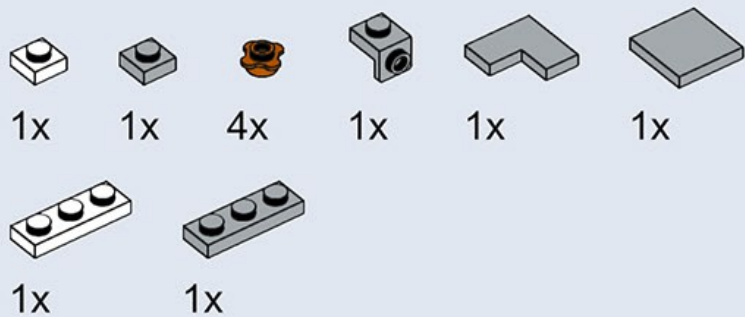
43



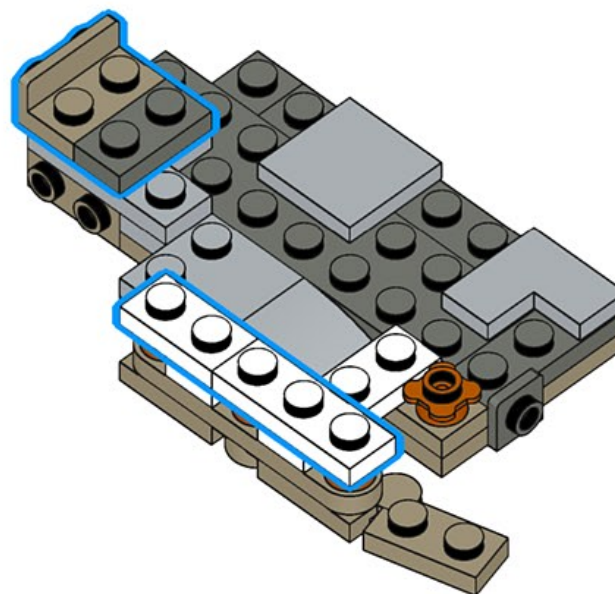
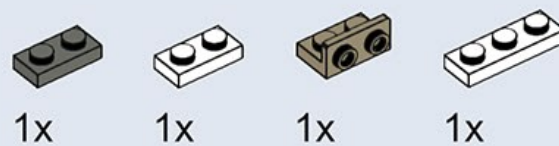
44



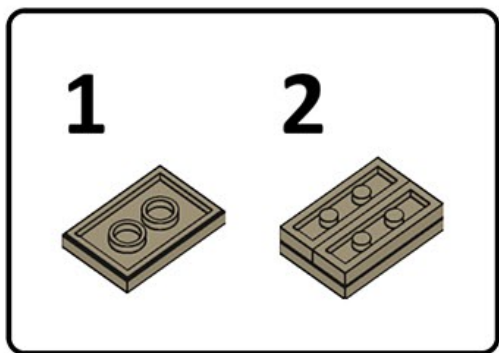
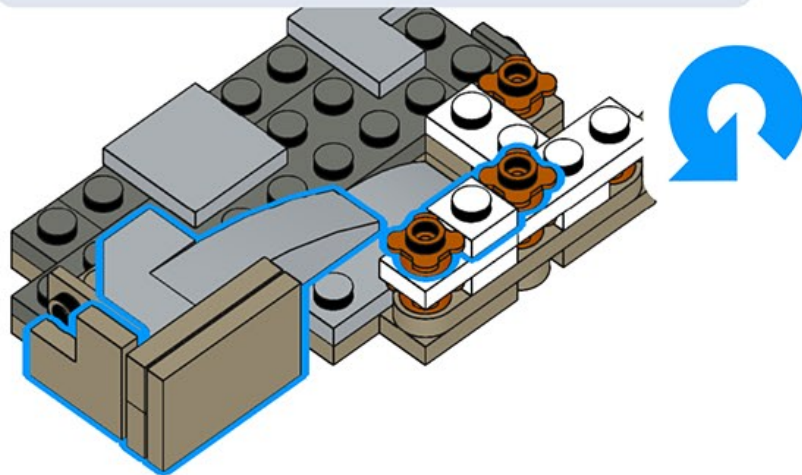
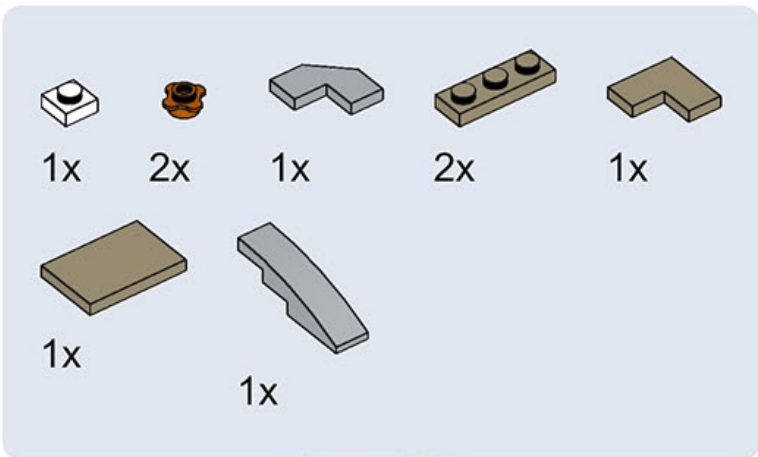
45



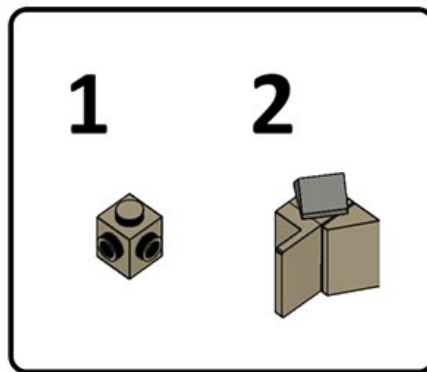
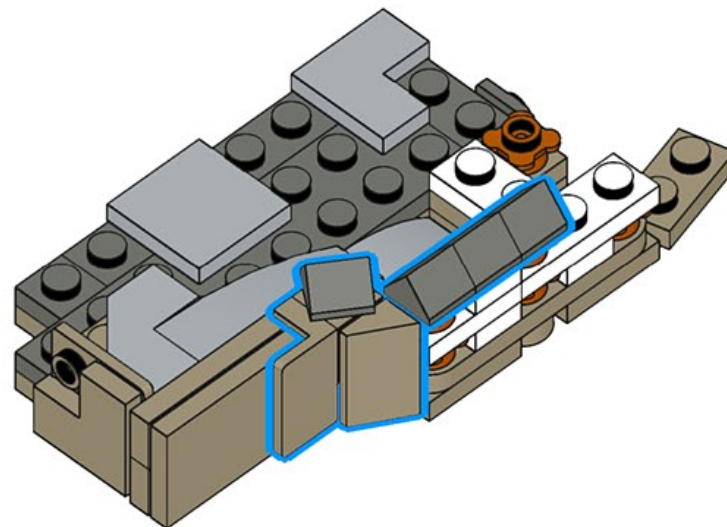
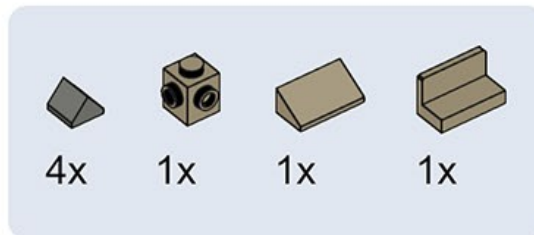
46



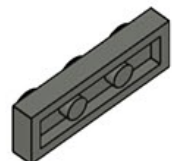
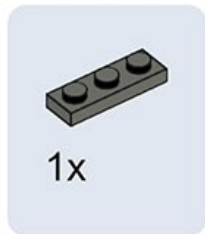
47



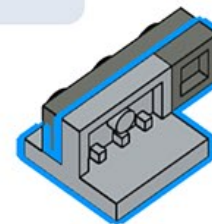
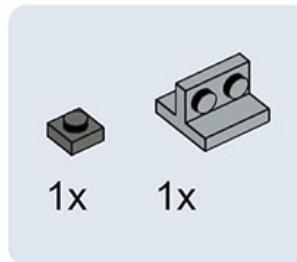
48



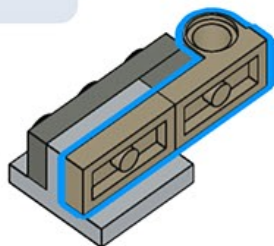
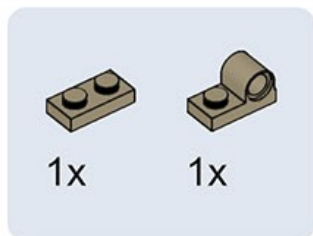
49



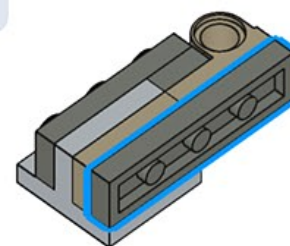
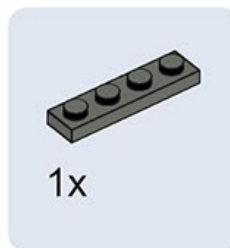
50



51



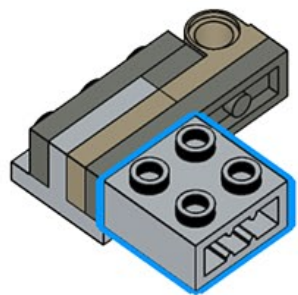
52



53



1x



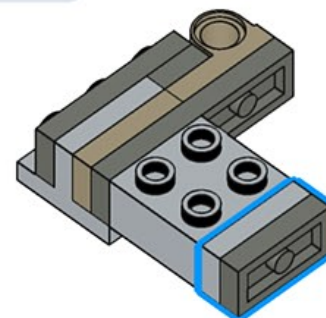
54



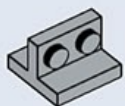
1x



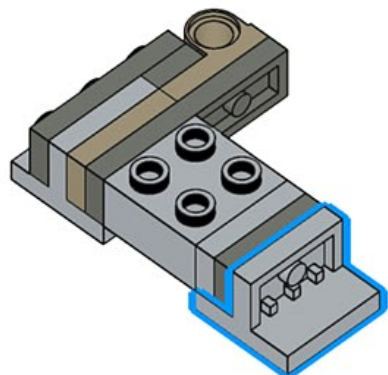
1x



55



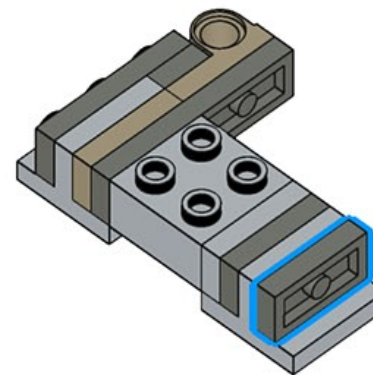
1x



56



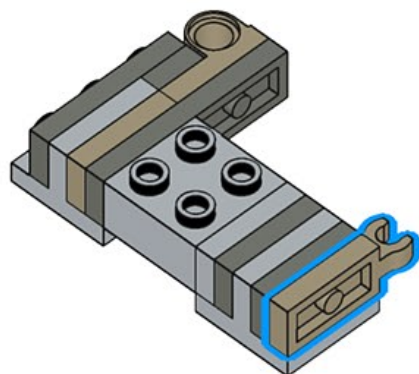
1x



57



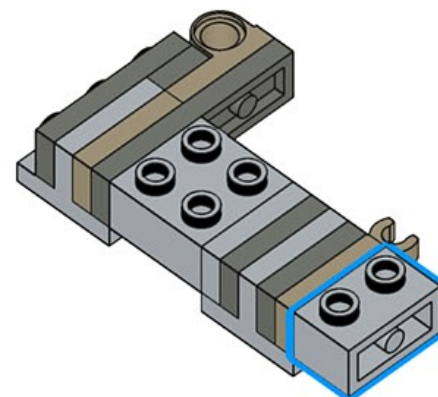
1x



58



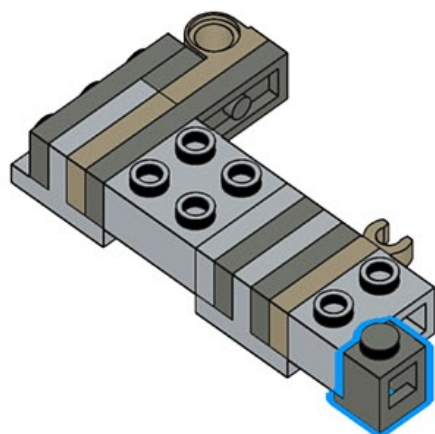
1x



59



1x



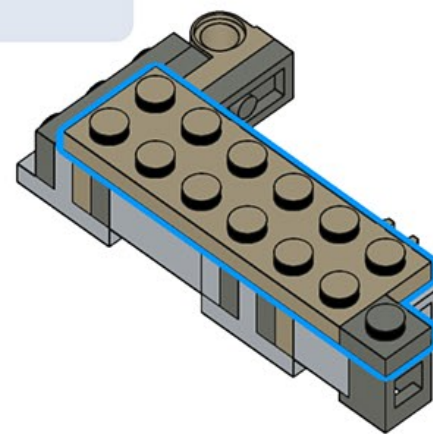
60



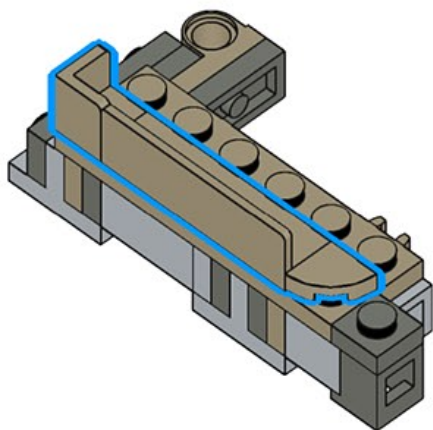
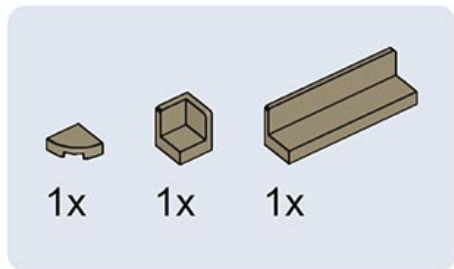
1x



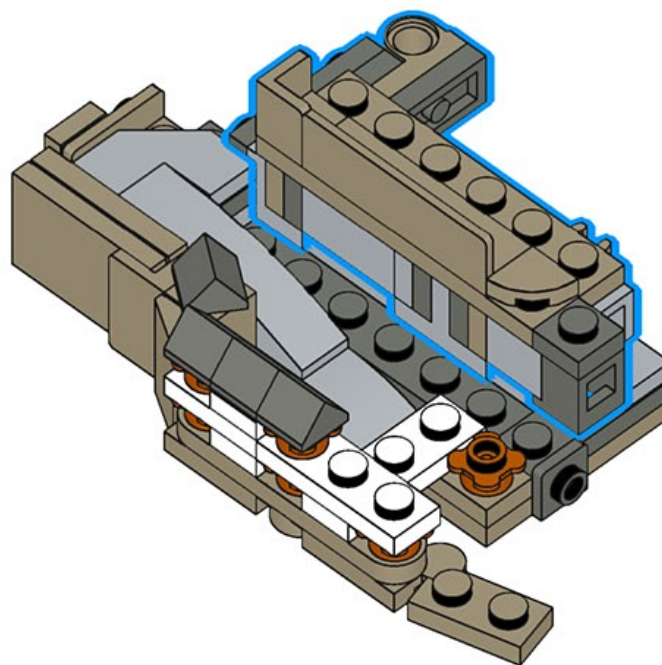
1x



61



62



63



1x



64



1x



1x



1x



65



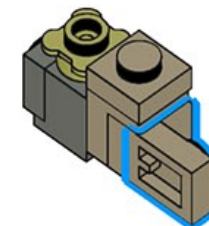
2x



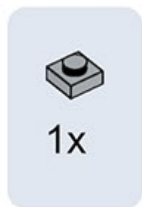
66



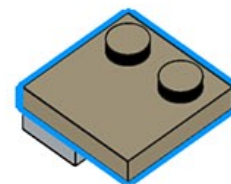
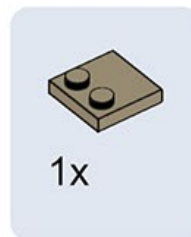
1x



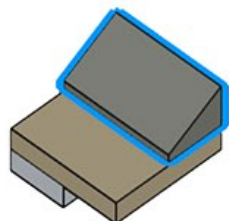
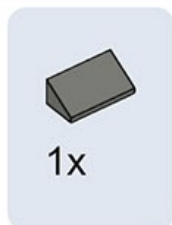
67



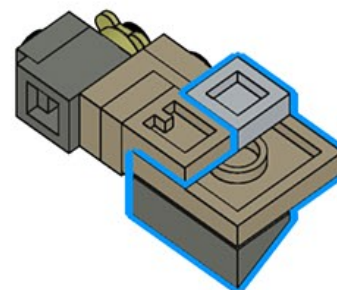
68



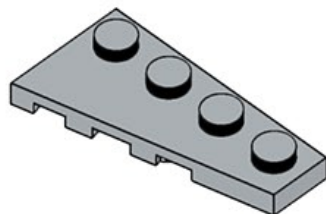
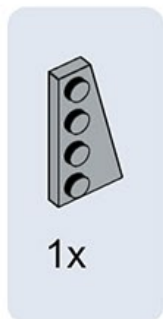
69



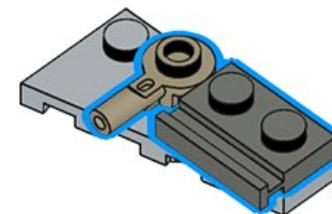
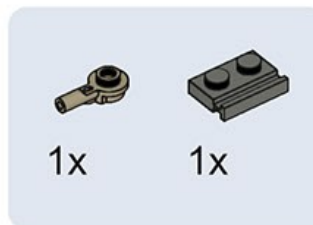
70



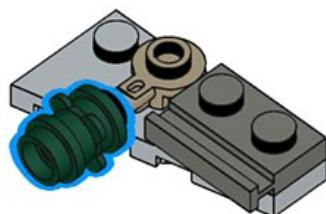
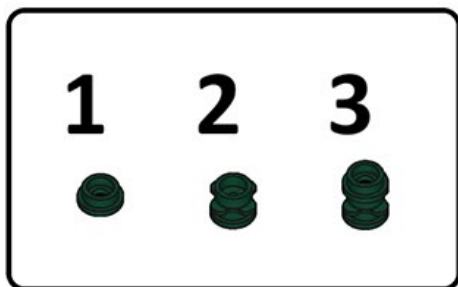
71



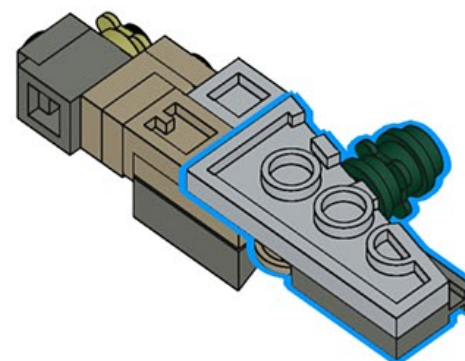
72



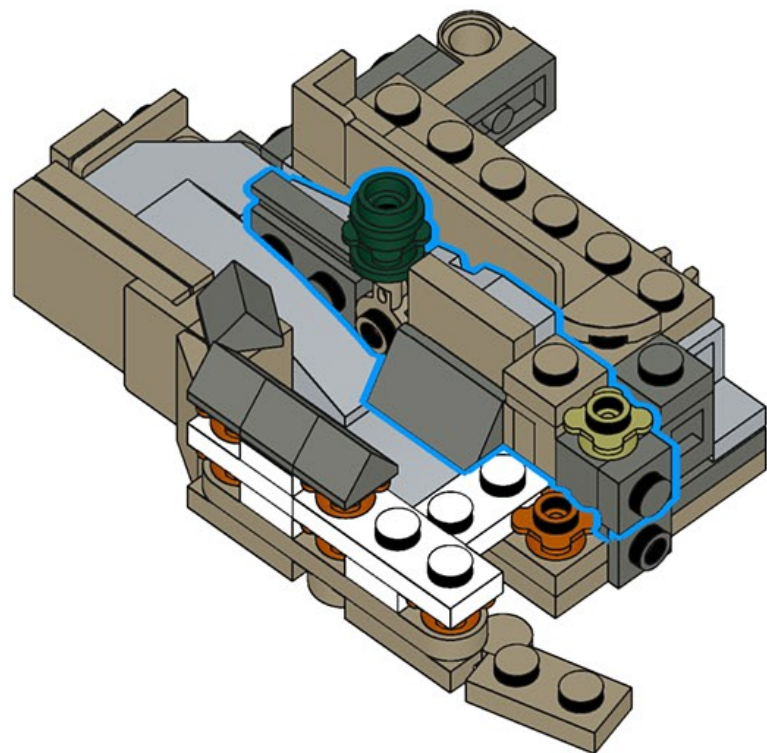
73



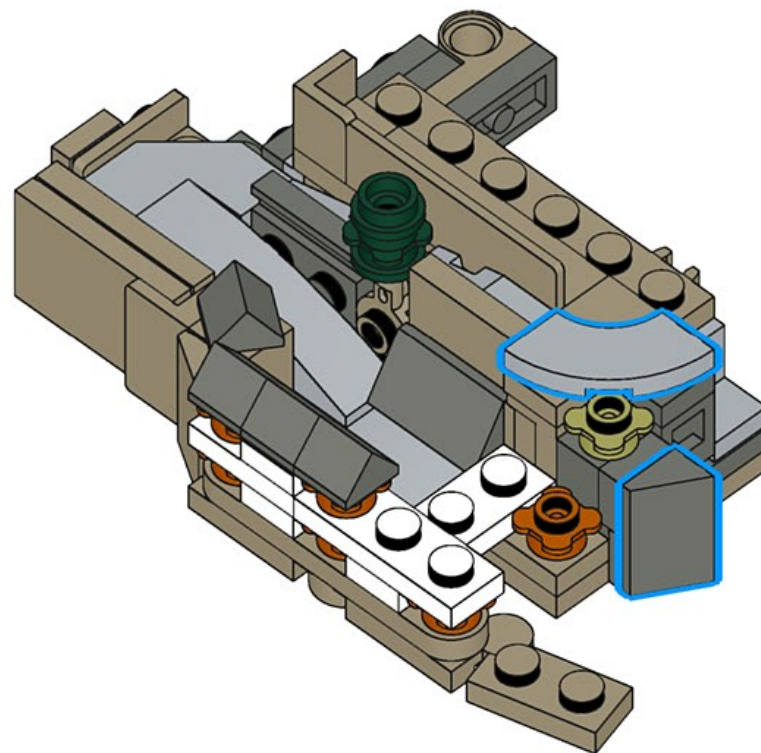
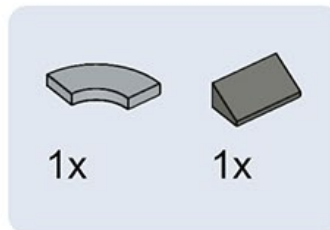
74



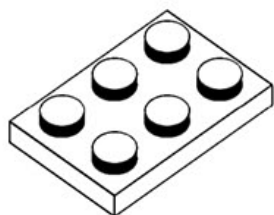
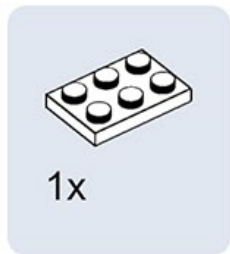
75



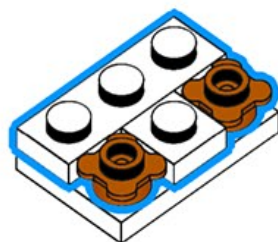
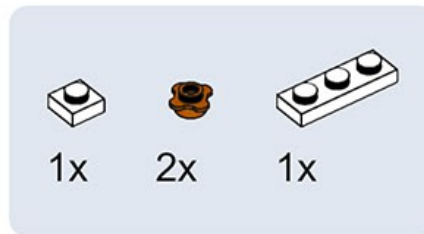
76



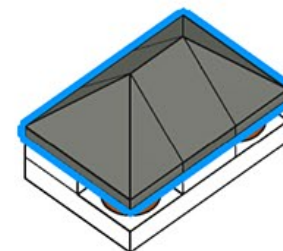
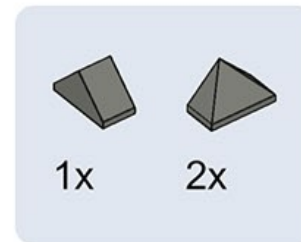
77





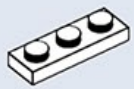
78

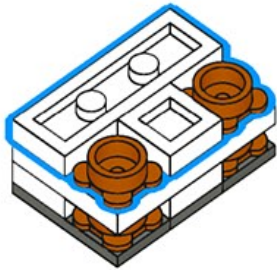


79

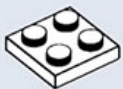


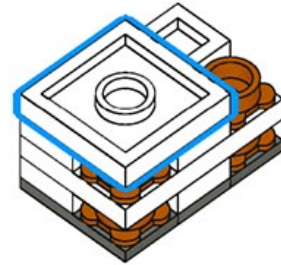
80

1x  2x  1x 

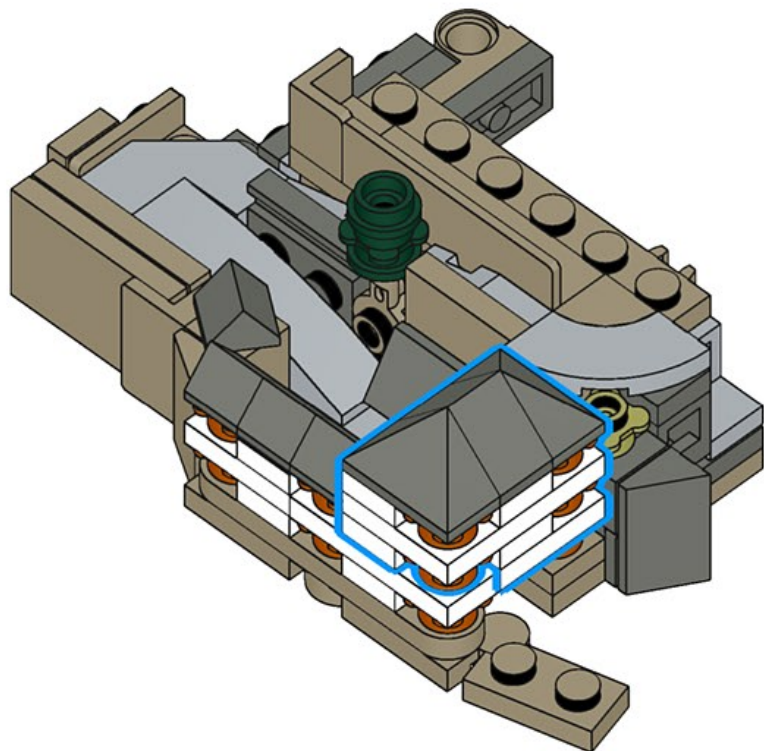


81

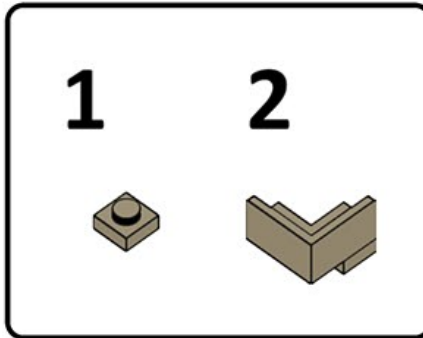
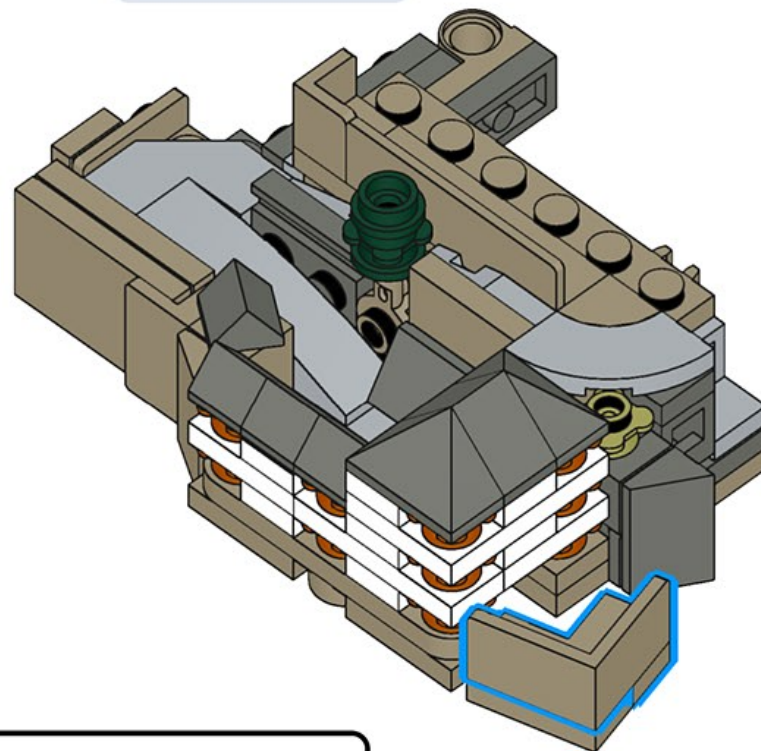
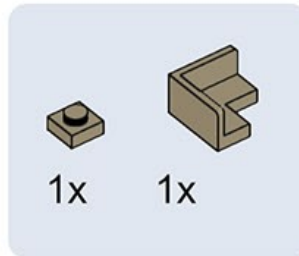
1x 



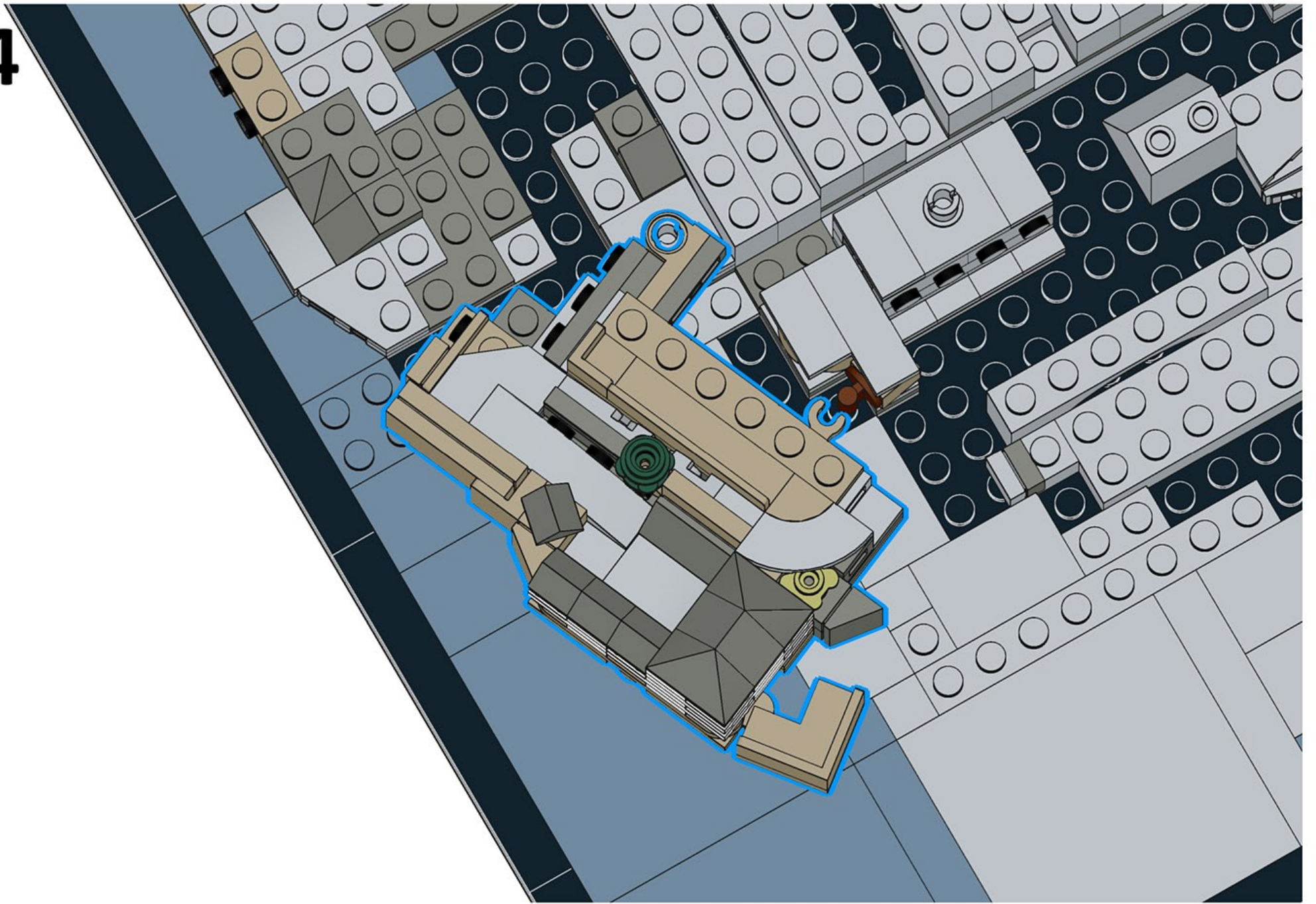
82



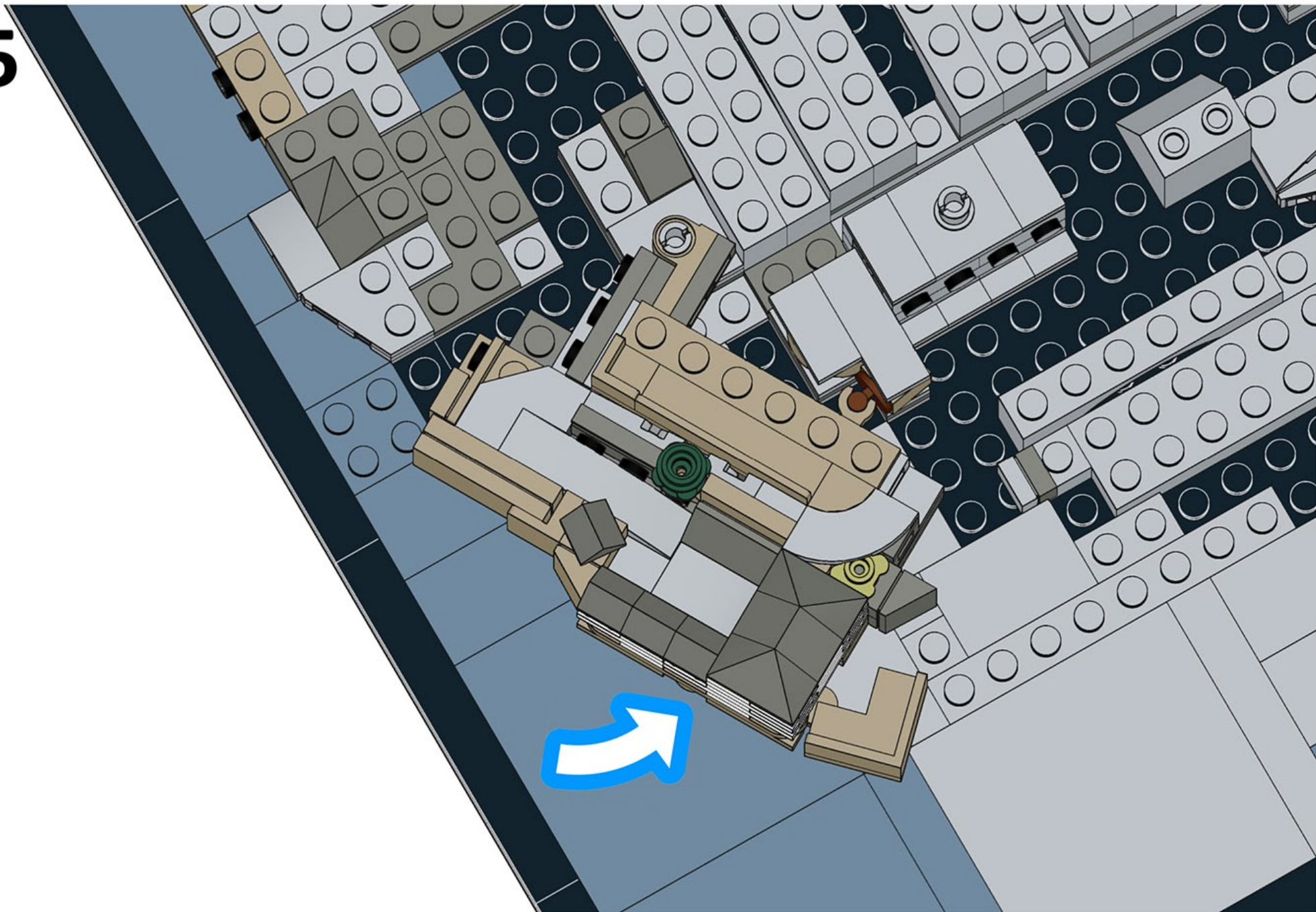
83



84



85



86

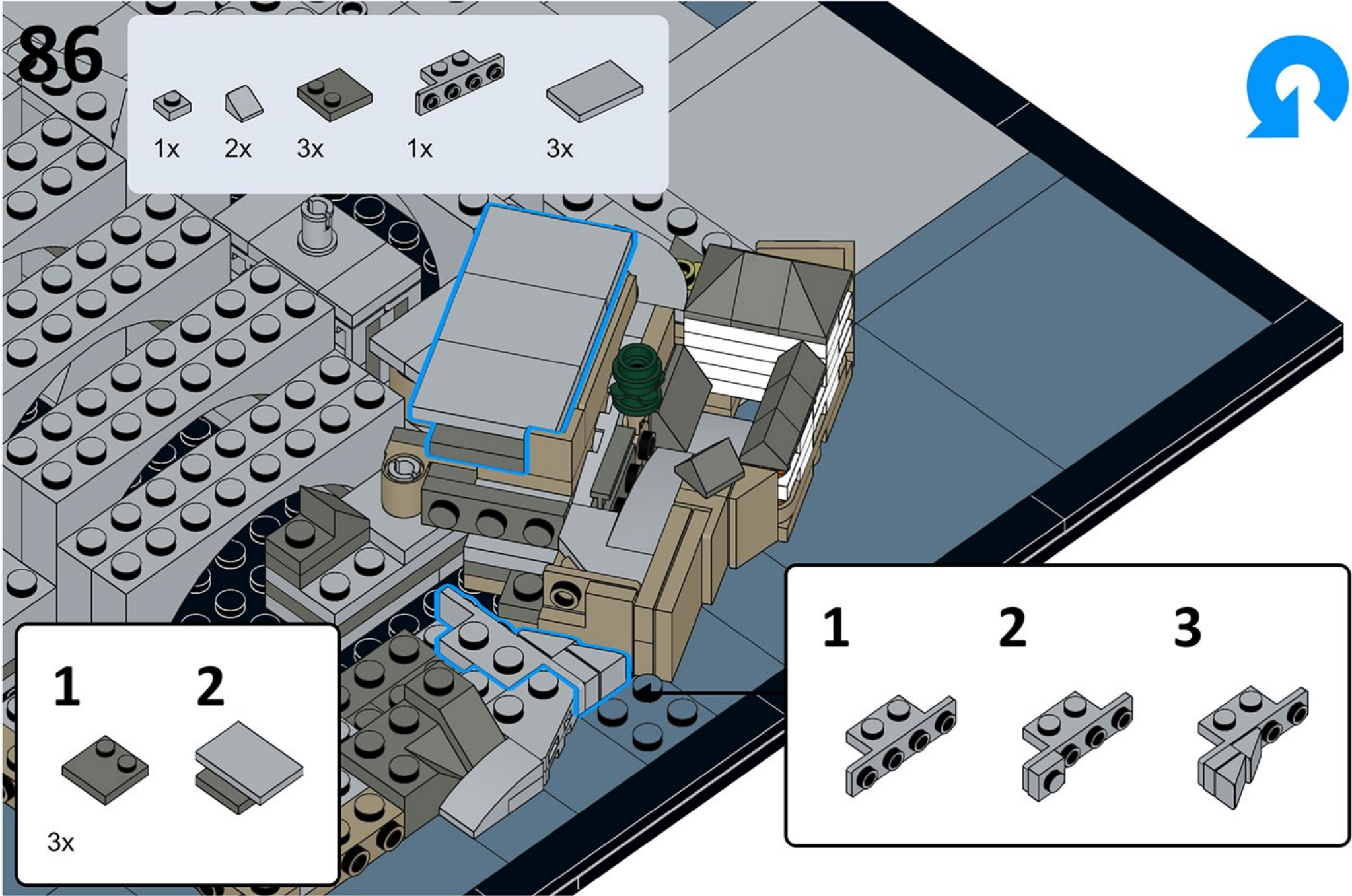


1x 2x 3x 1x 3x

1 2

3x

1 2 3



87



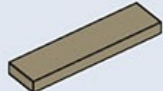
1x



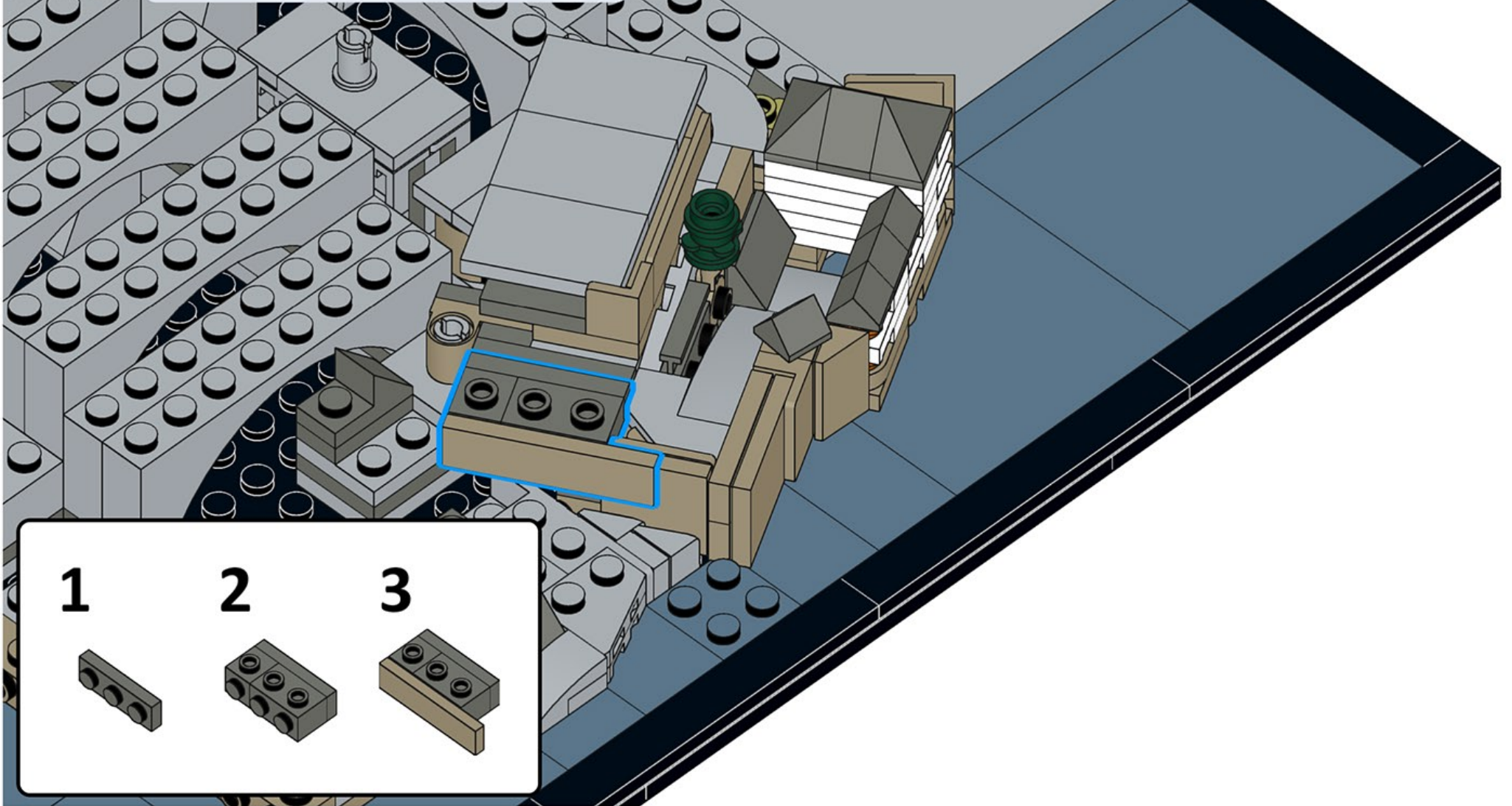
1x



1x



1x



1



2



3



88



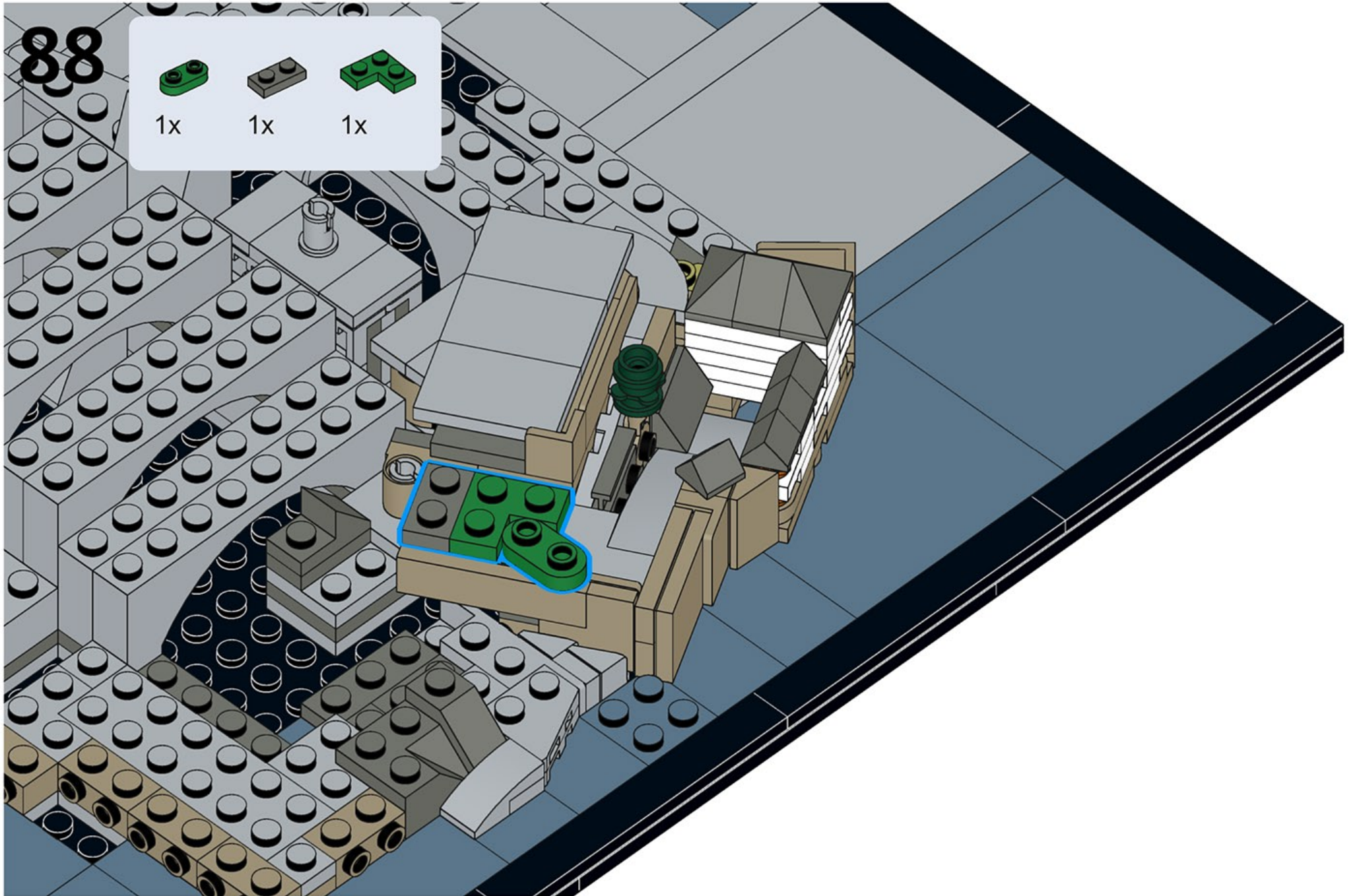
1x



1x



1x



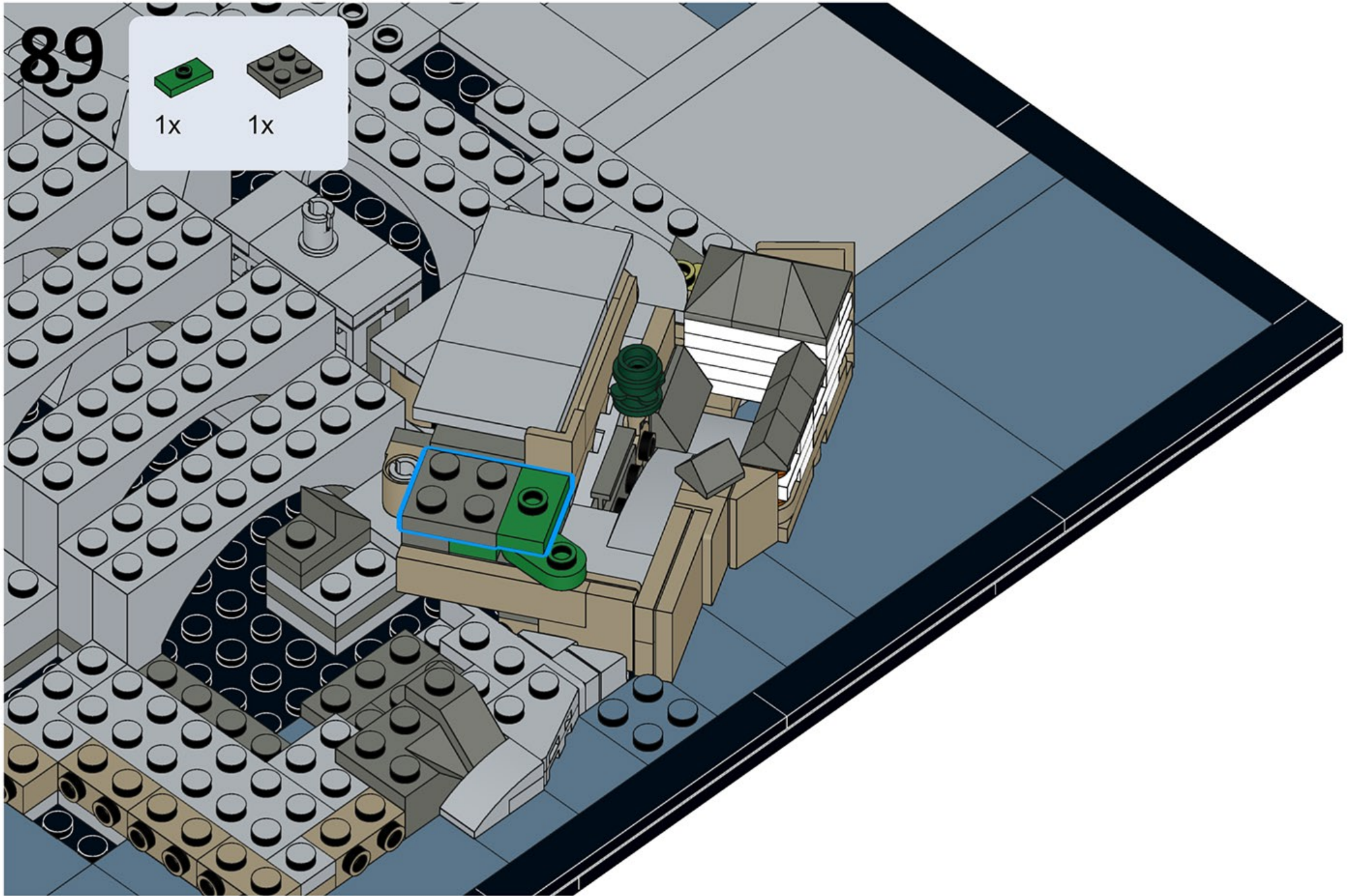
89



1x



1x



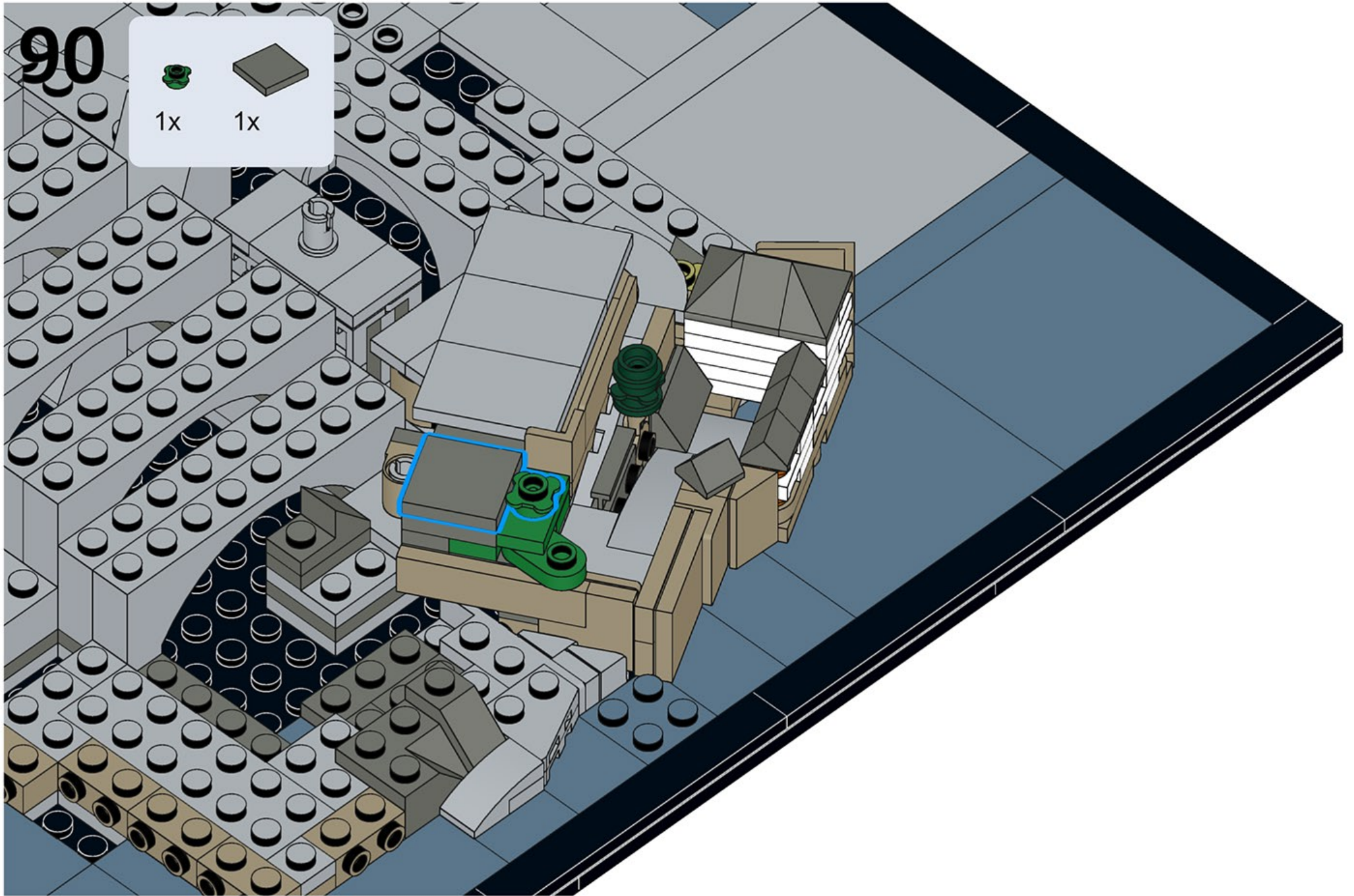
90



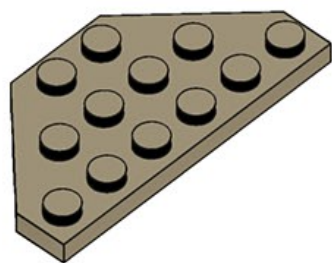
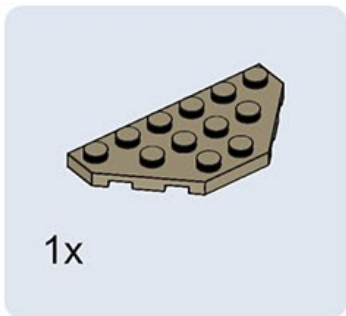
1x



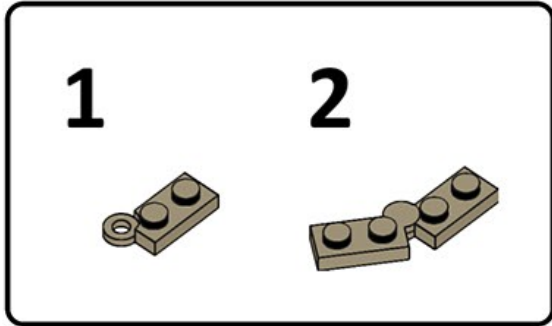
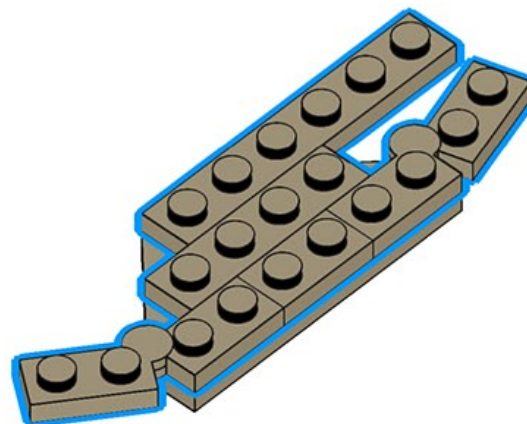
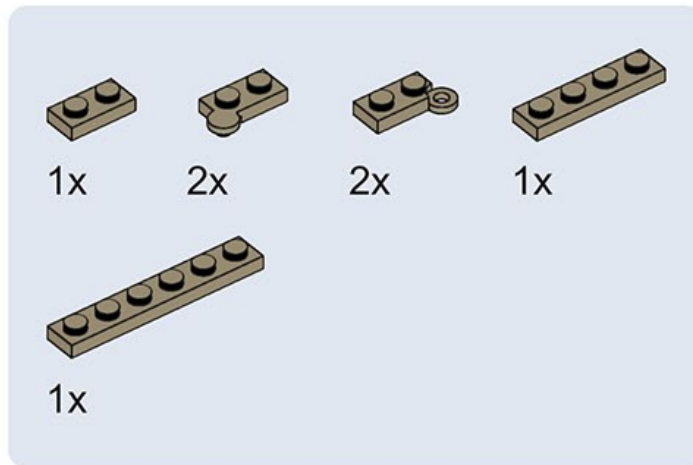
1x



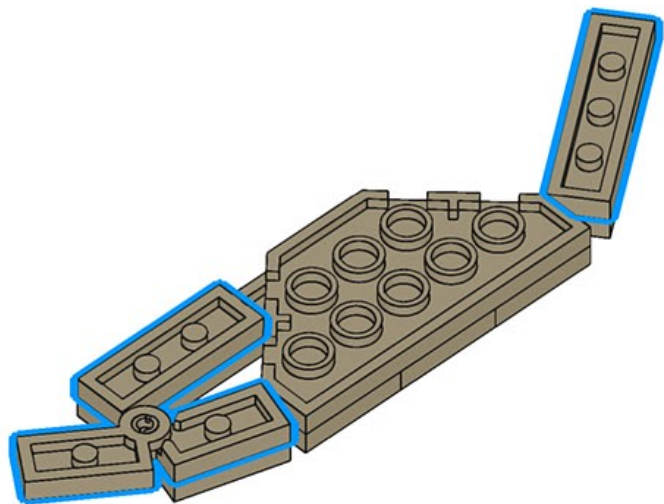
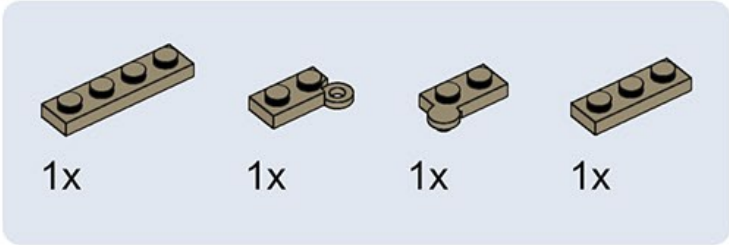
91



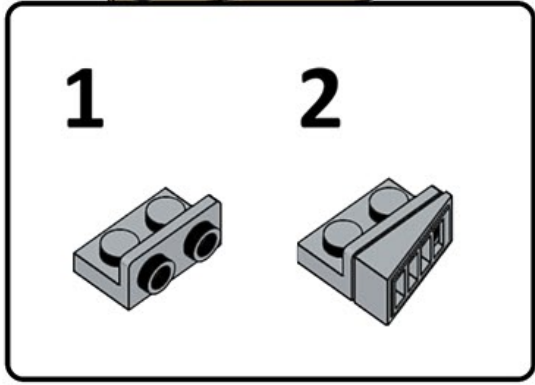
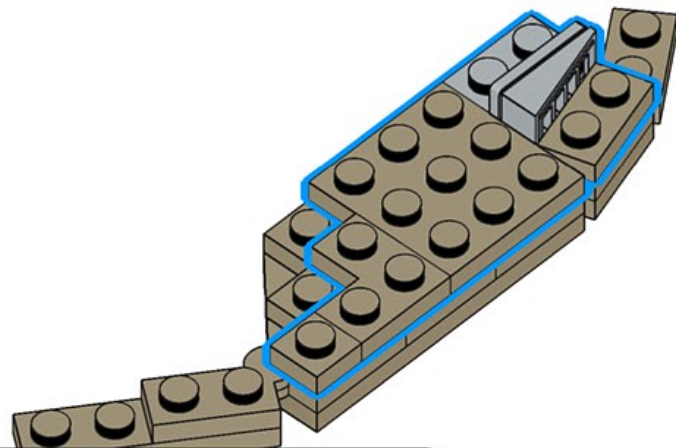
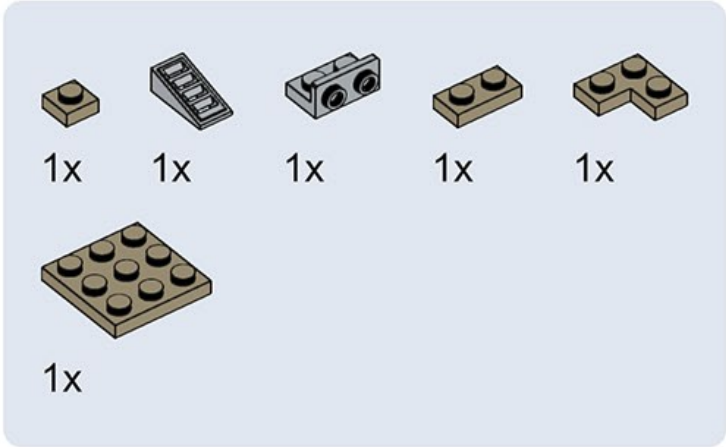
92



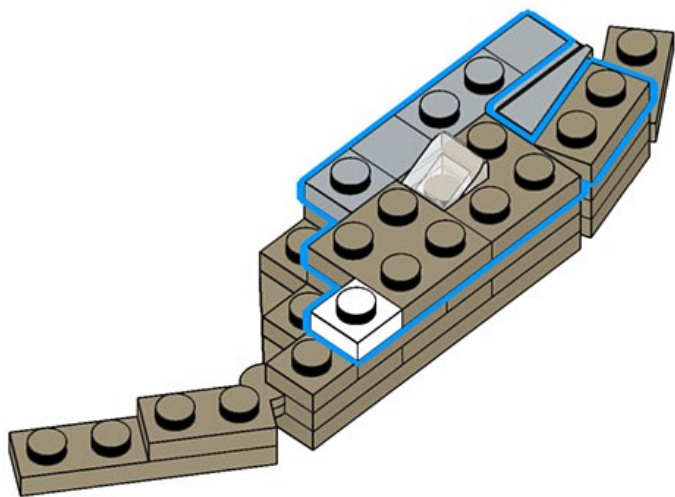
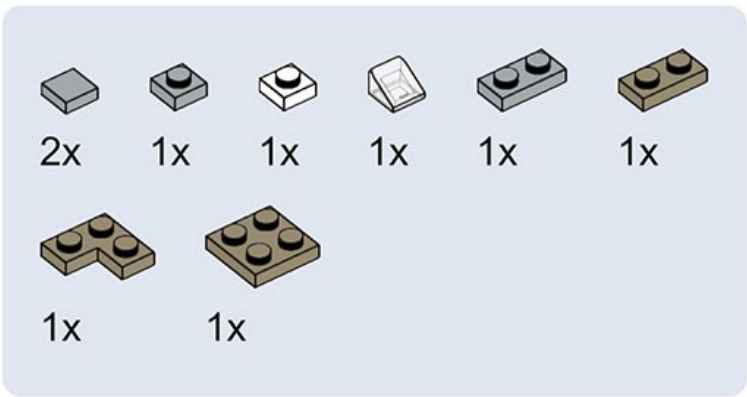
93



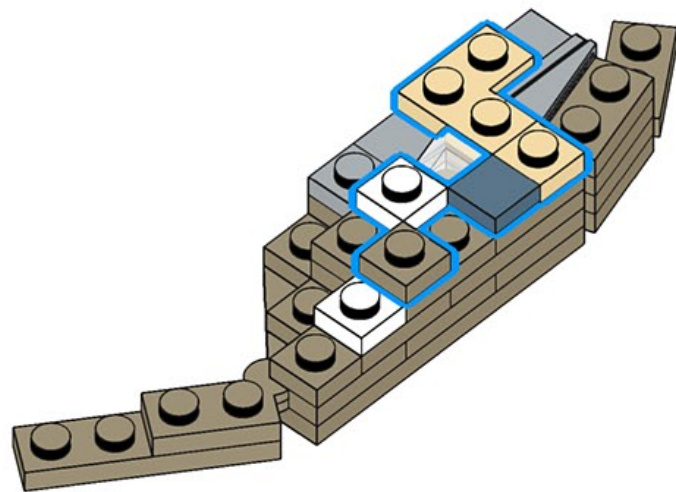
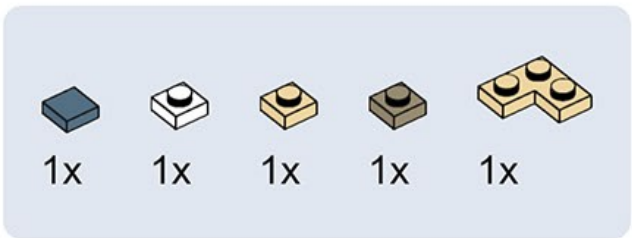
94



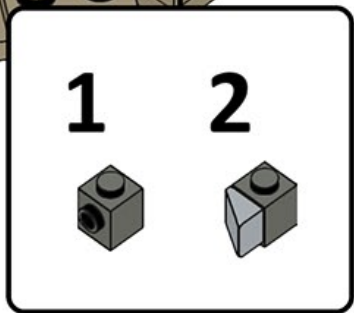
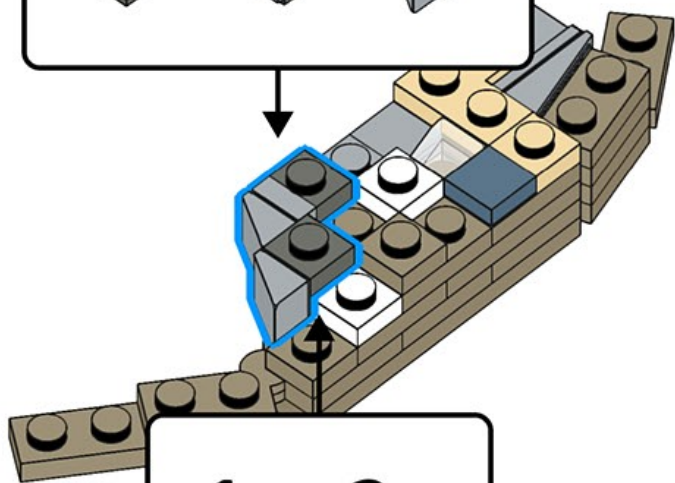
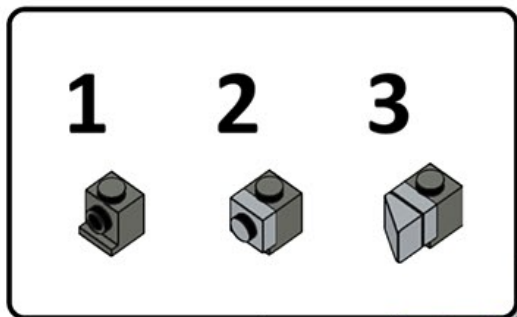
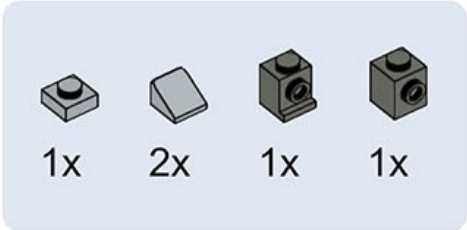
95



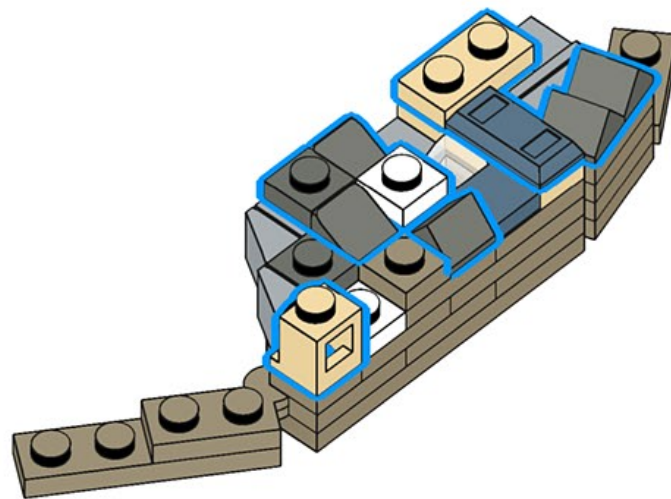
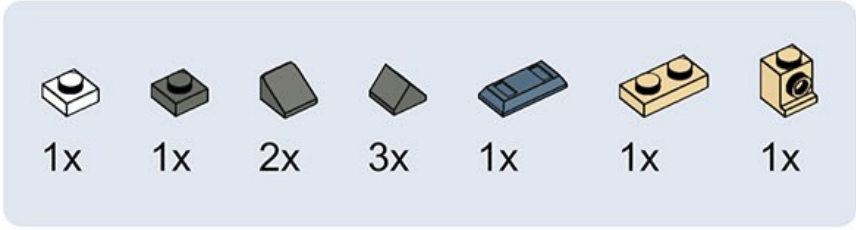
96








97

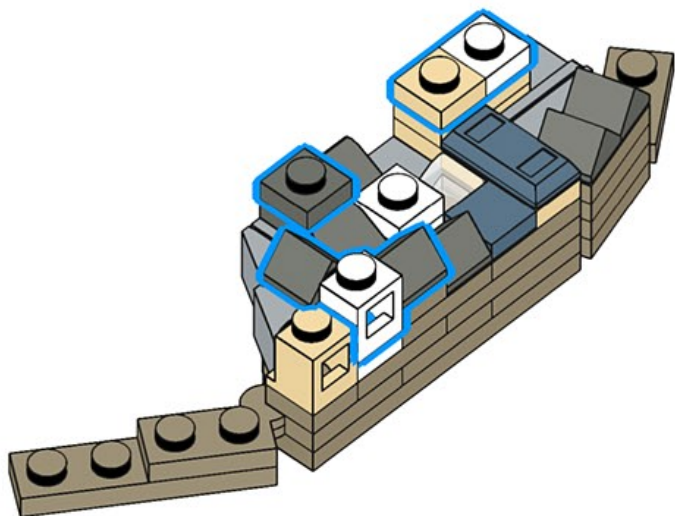


98



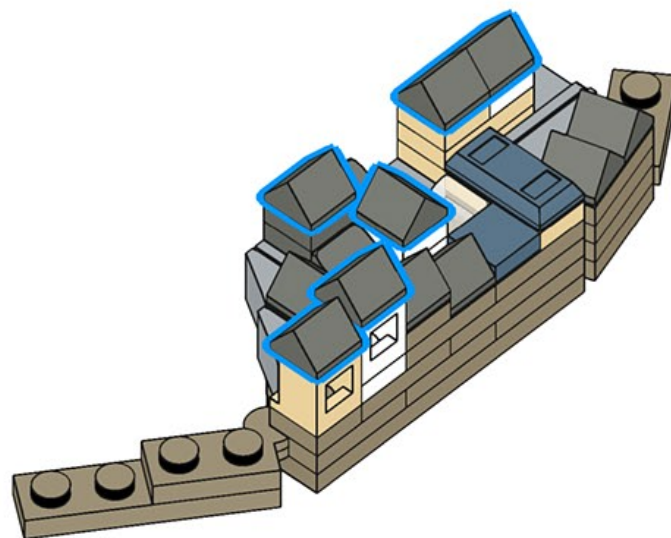
99

				
1x	1x	1x	2x	1x

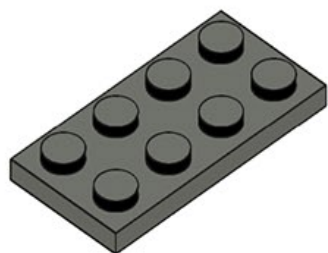
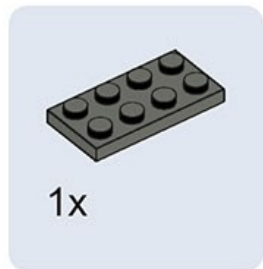


100

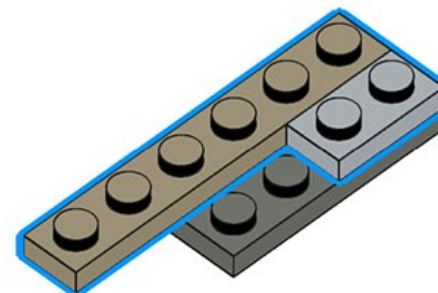
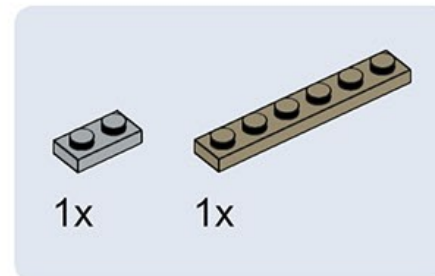

6x



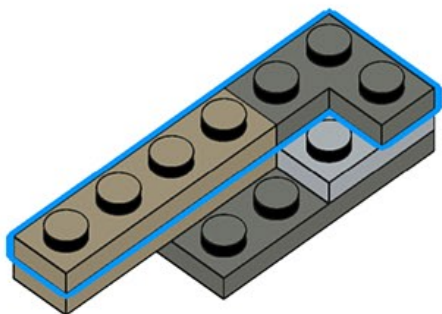
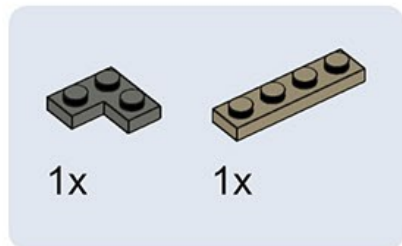
101



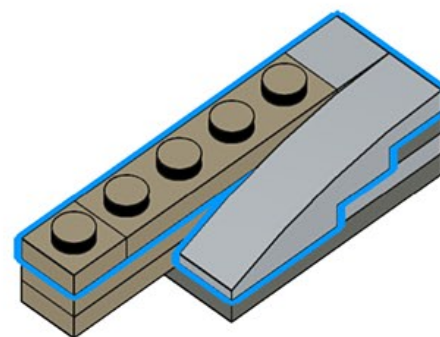
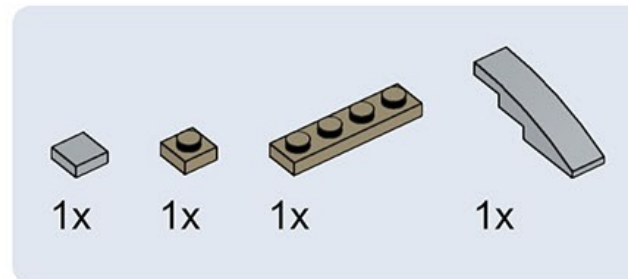
102



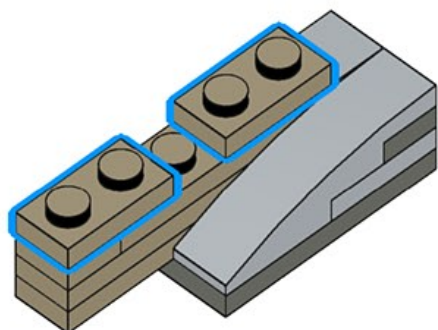
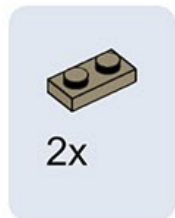
103



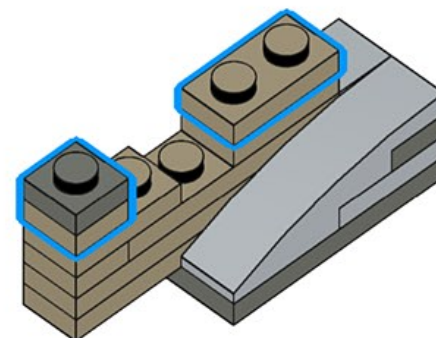
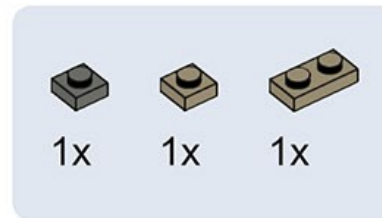
104



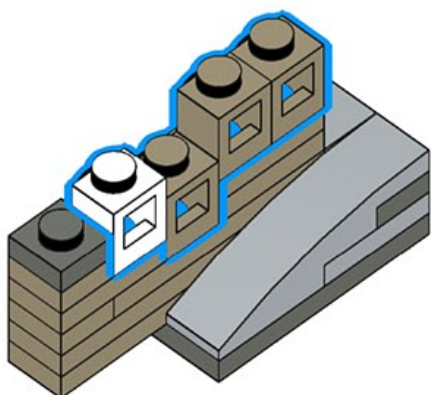
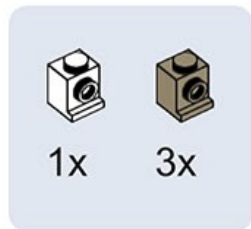
105



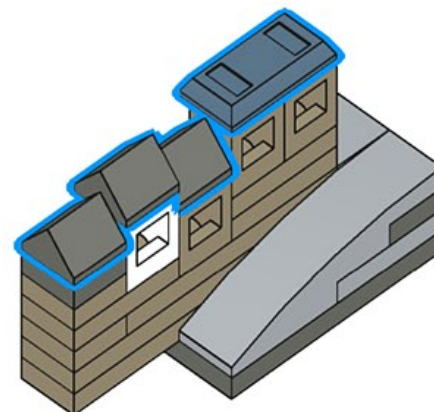
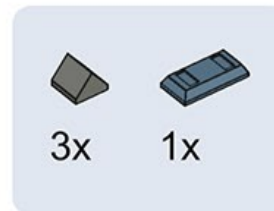
106



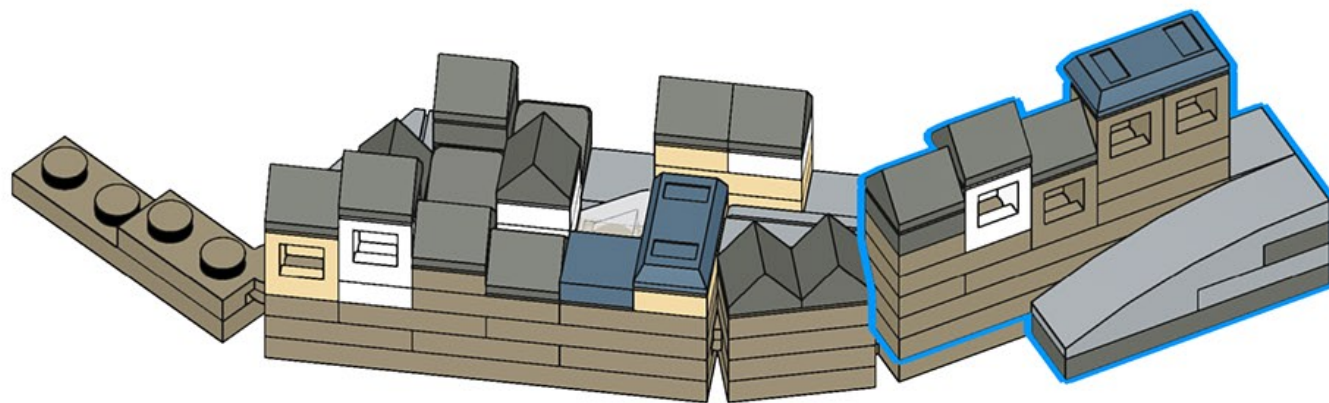
107



108



109

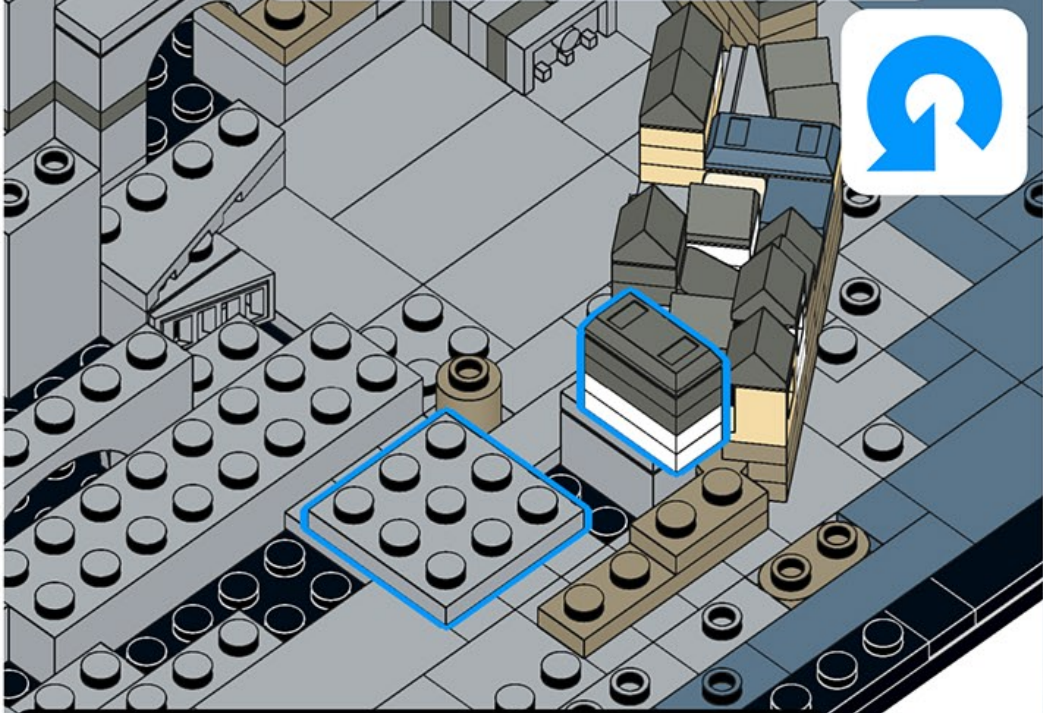


110



111

1x 2x 2x 1x

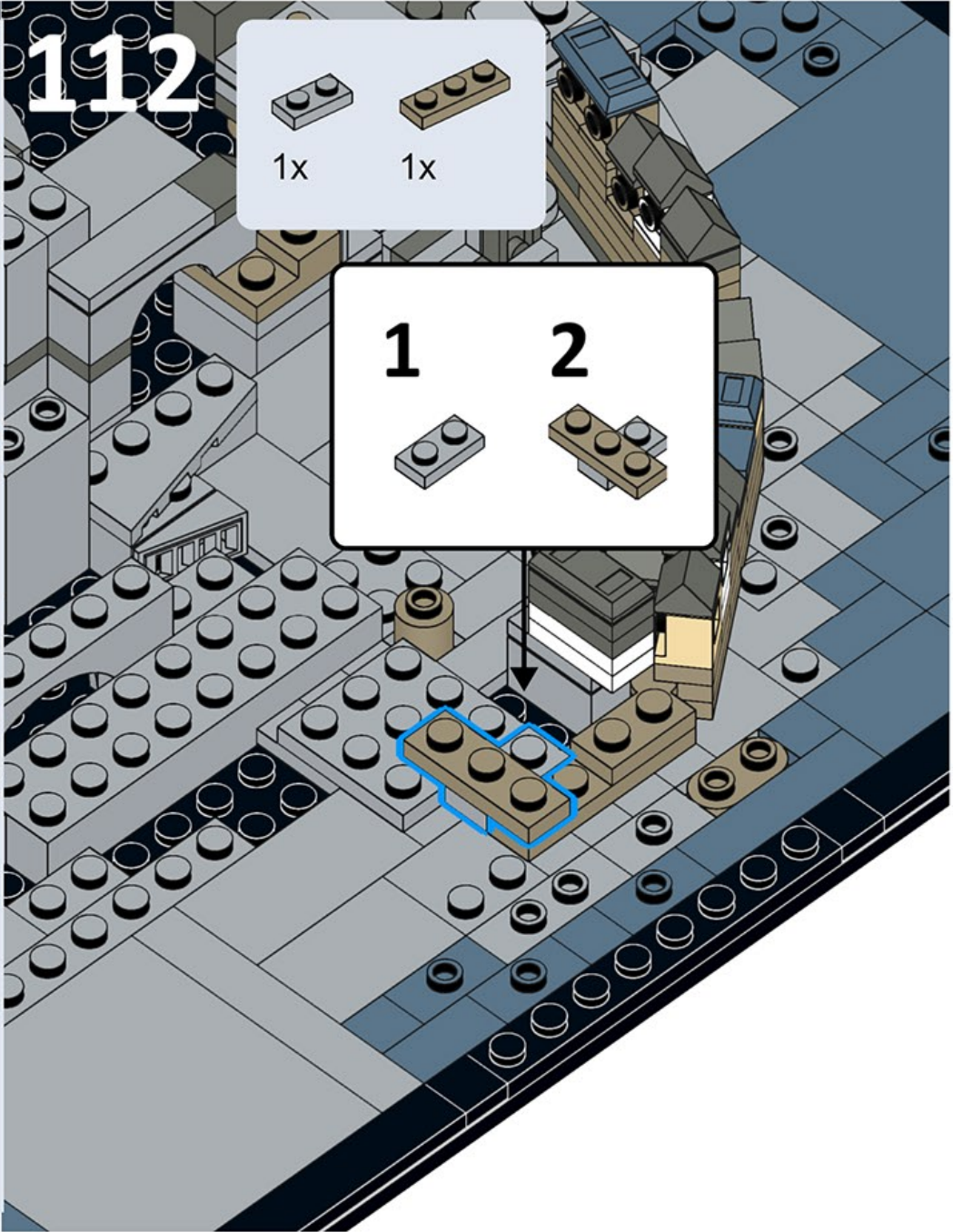


1 2 3 4 5

112

1x 1x

1 2



113



1x



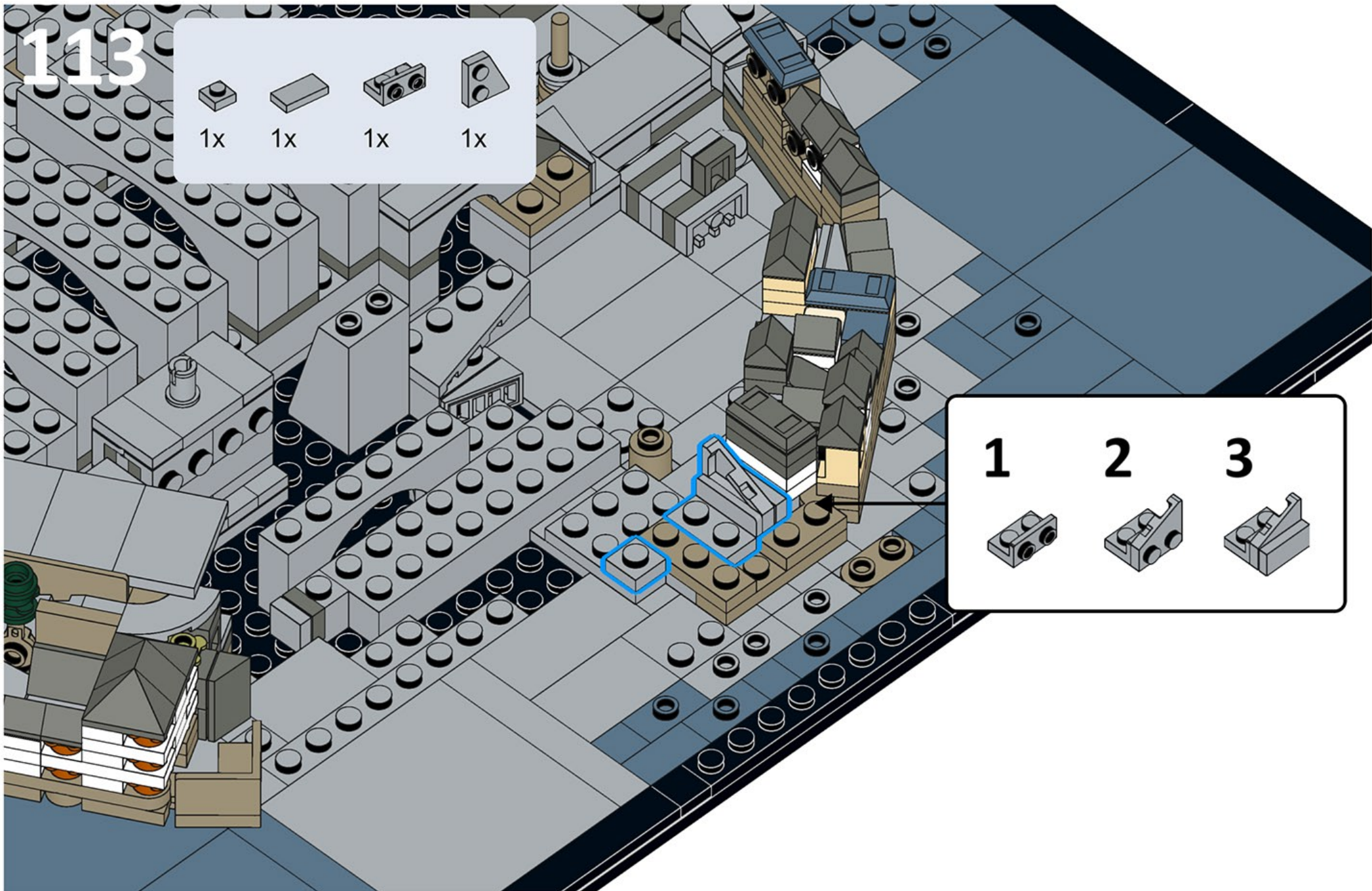
1x



1x



1x



1



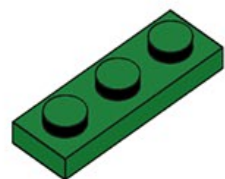
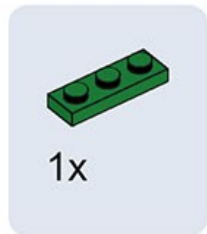
2



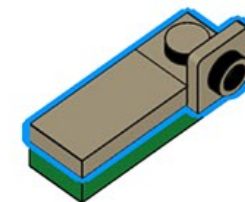
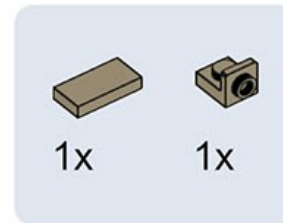
3



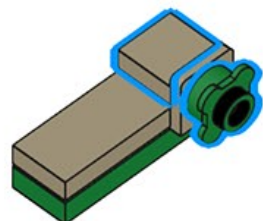
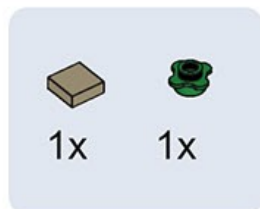
114



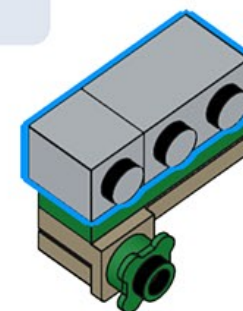
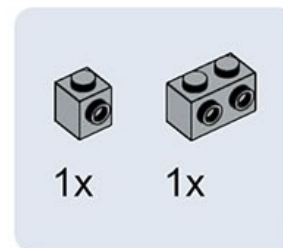
115



116



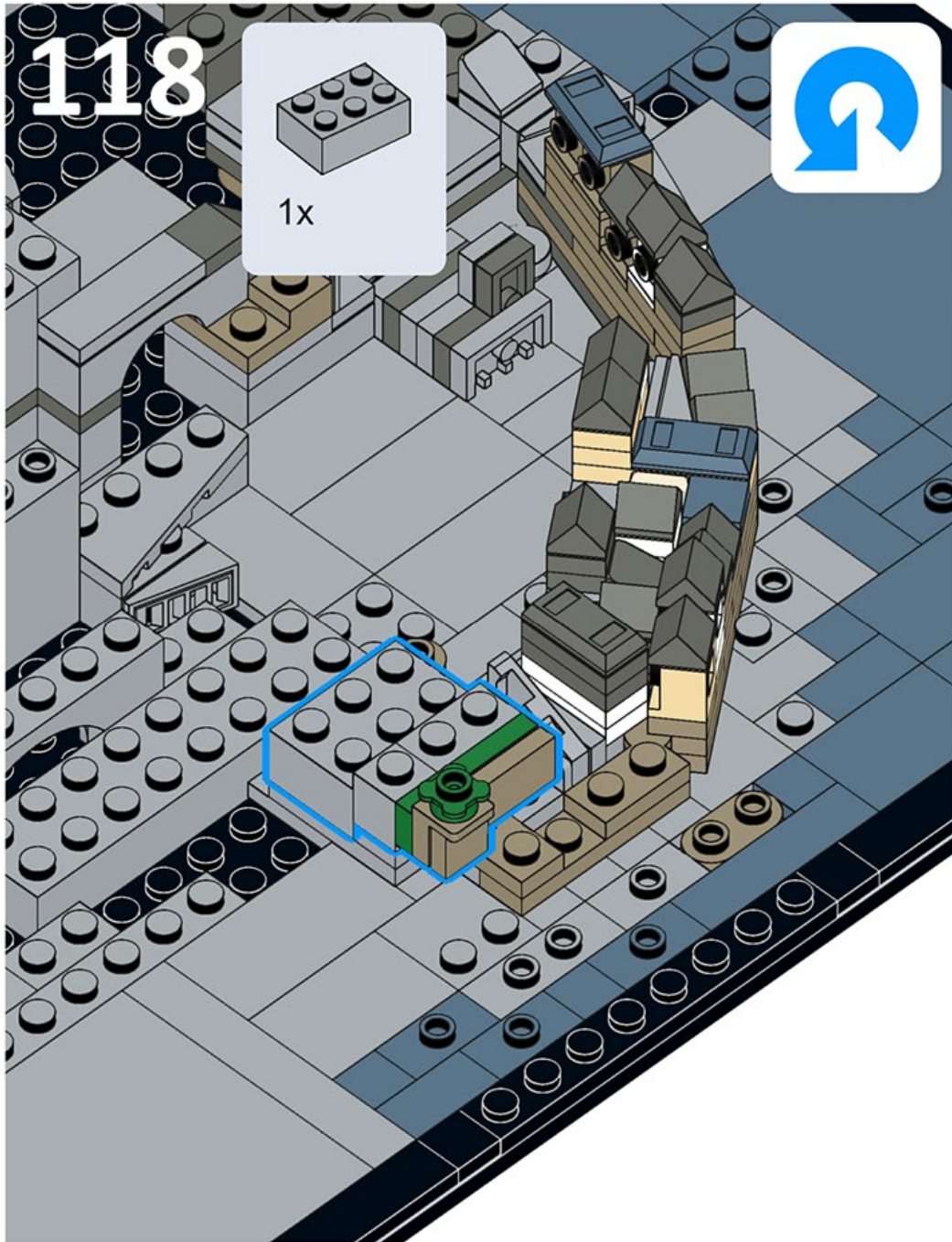
117



118



1x



119



1x



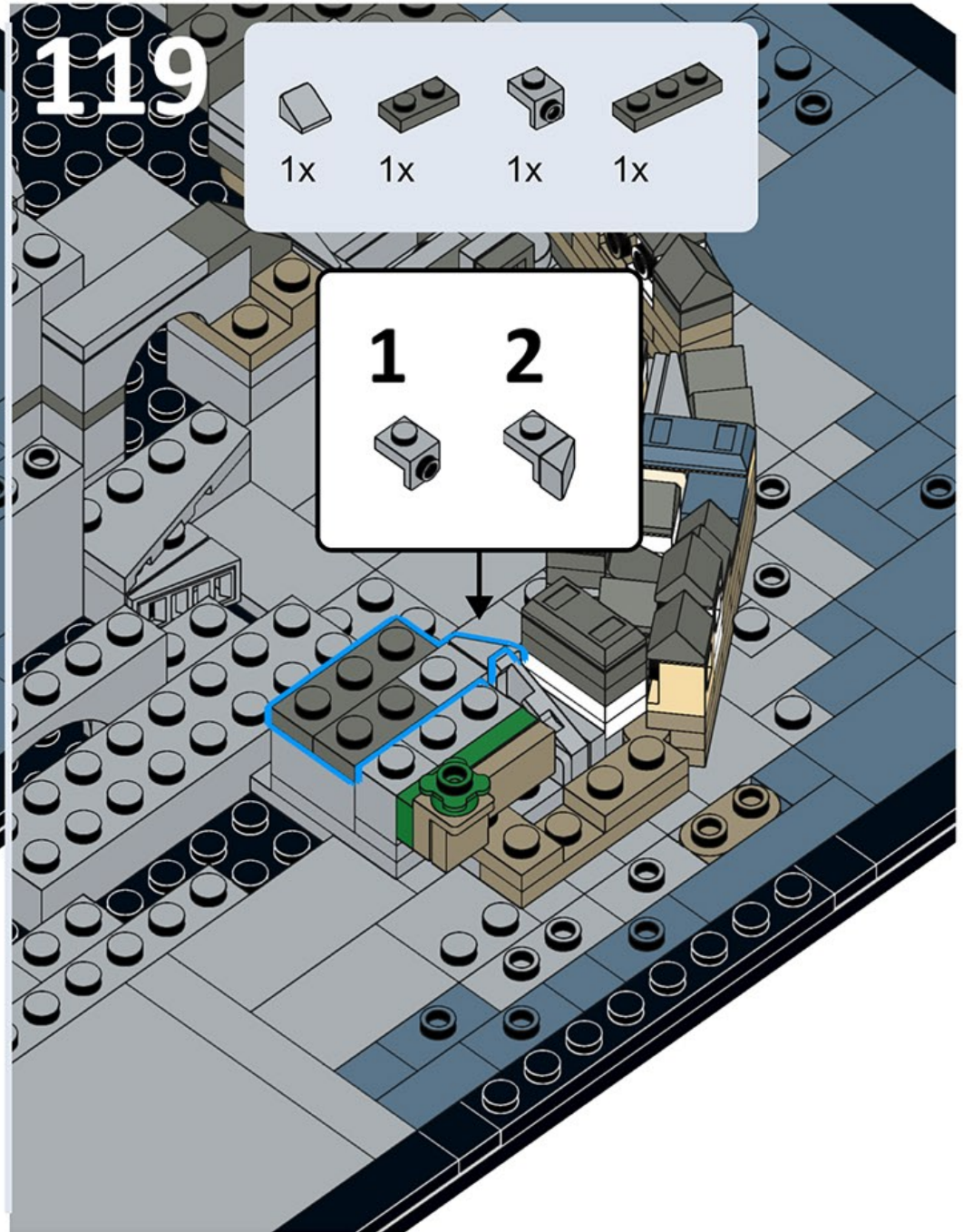
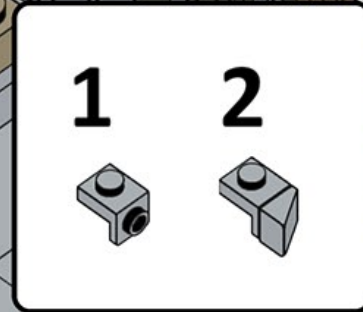
1x



1x

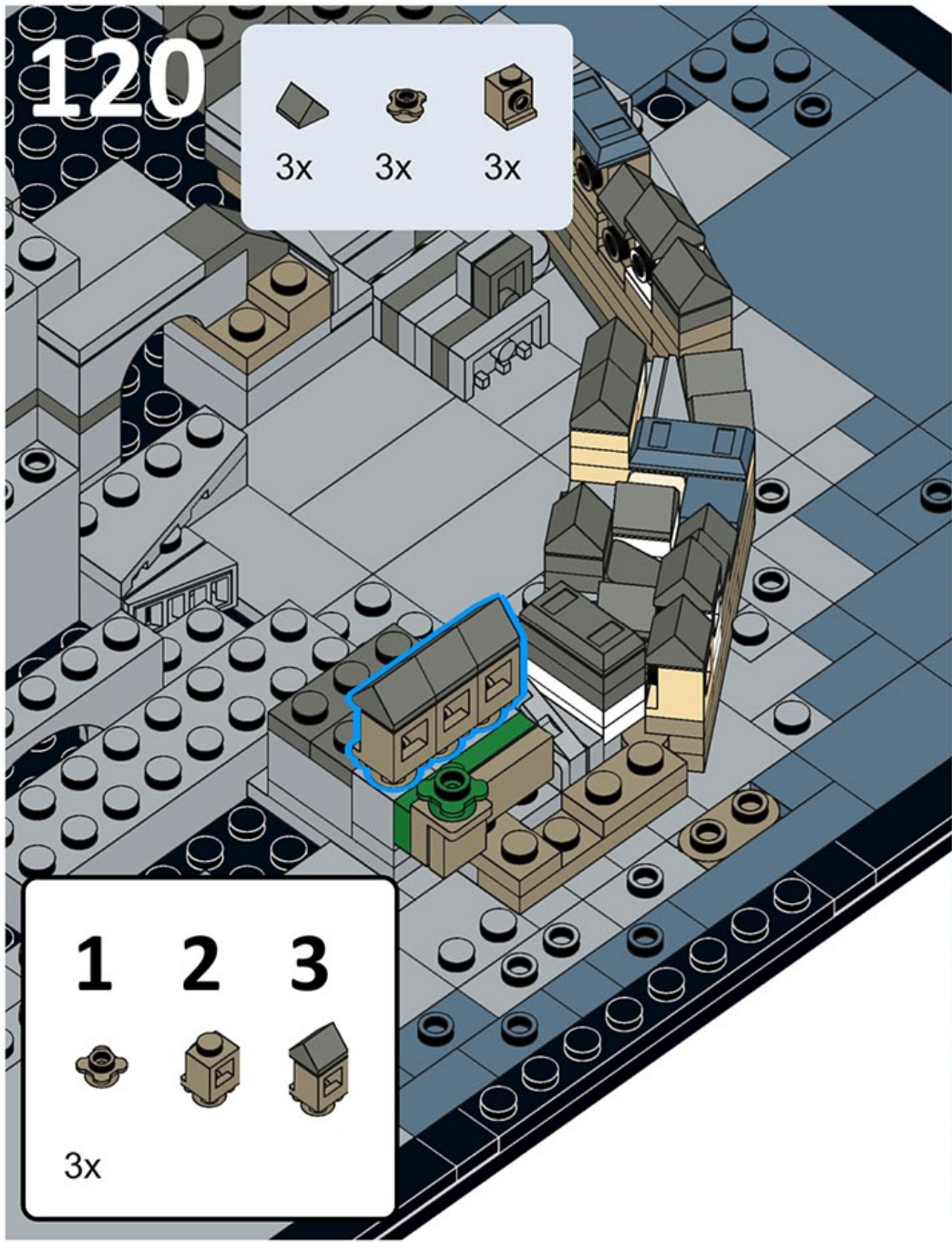
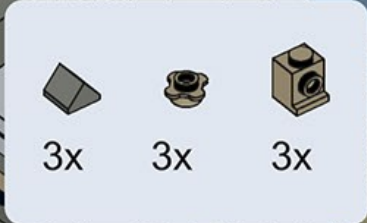


1x



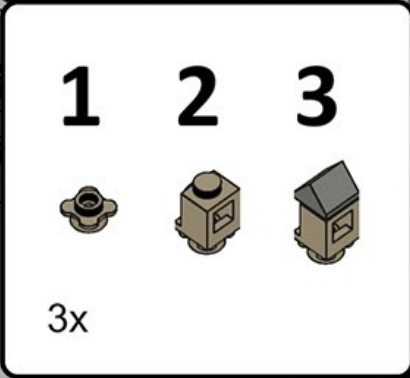
120

3x 3x 3x



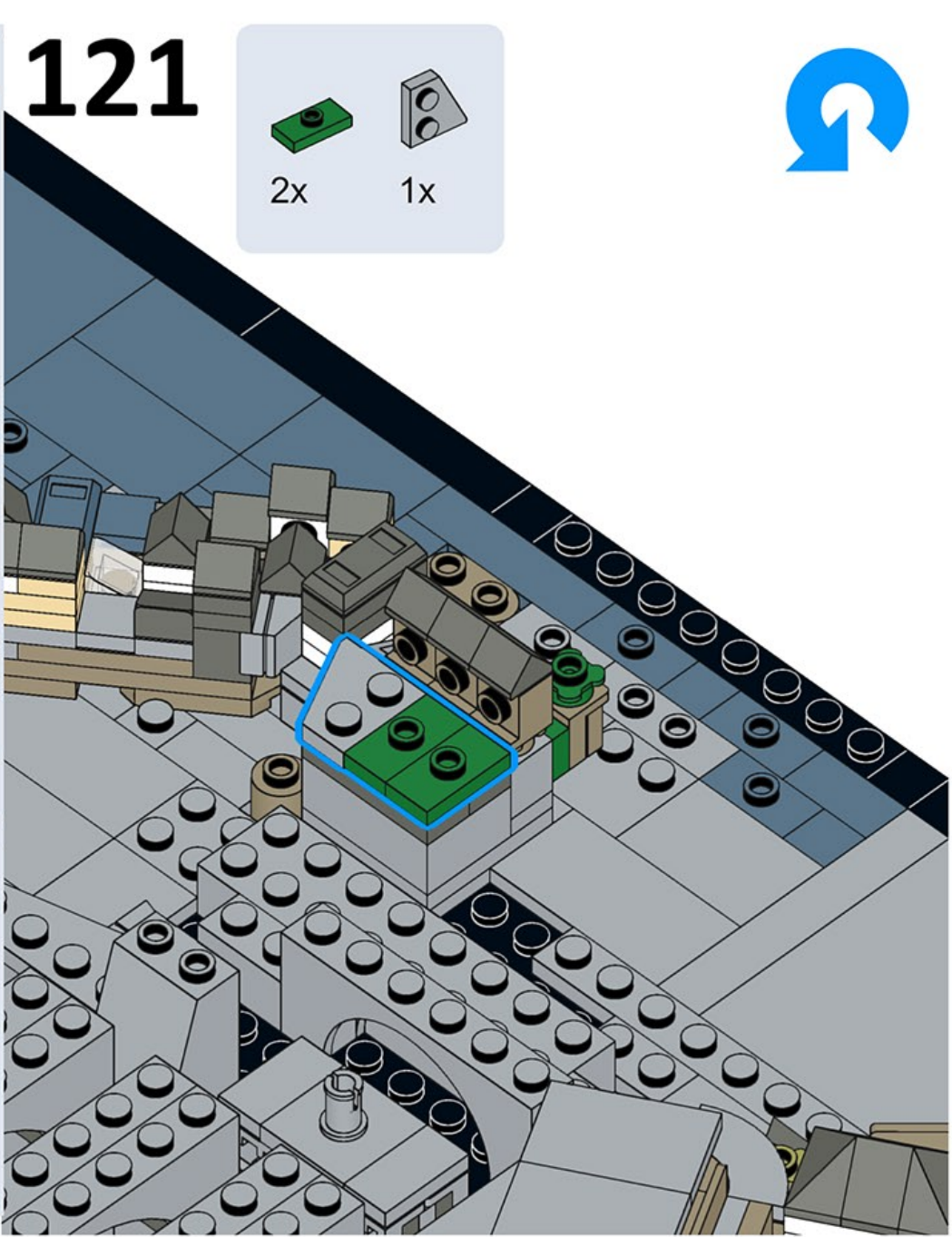
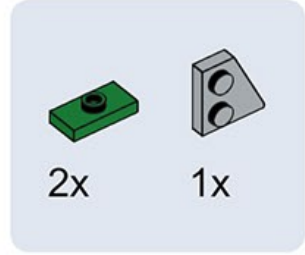
1 2 3

3x



121

2x 1x



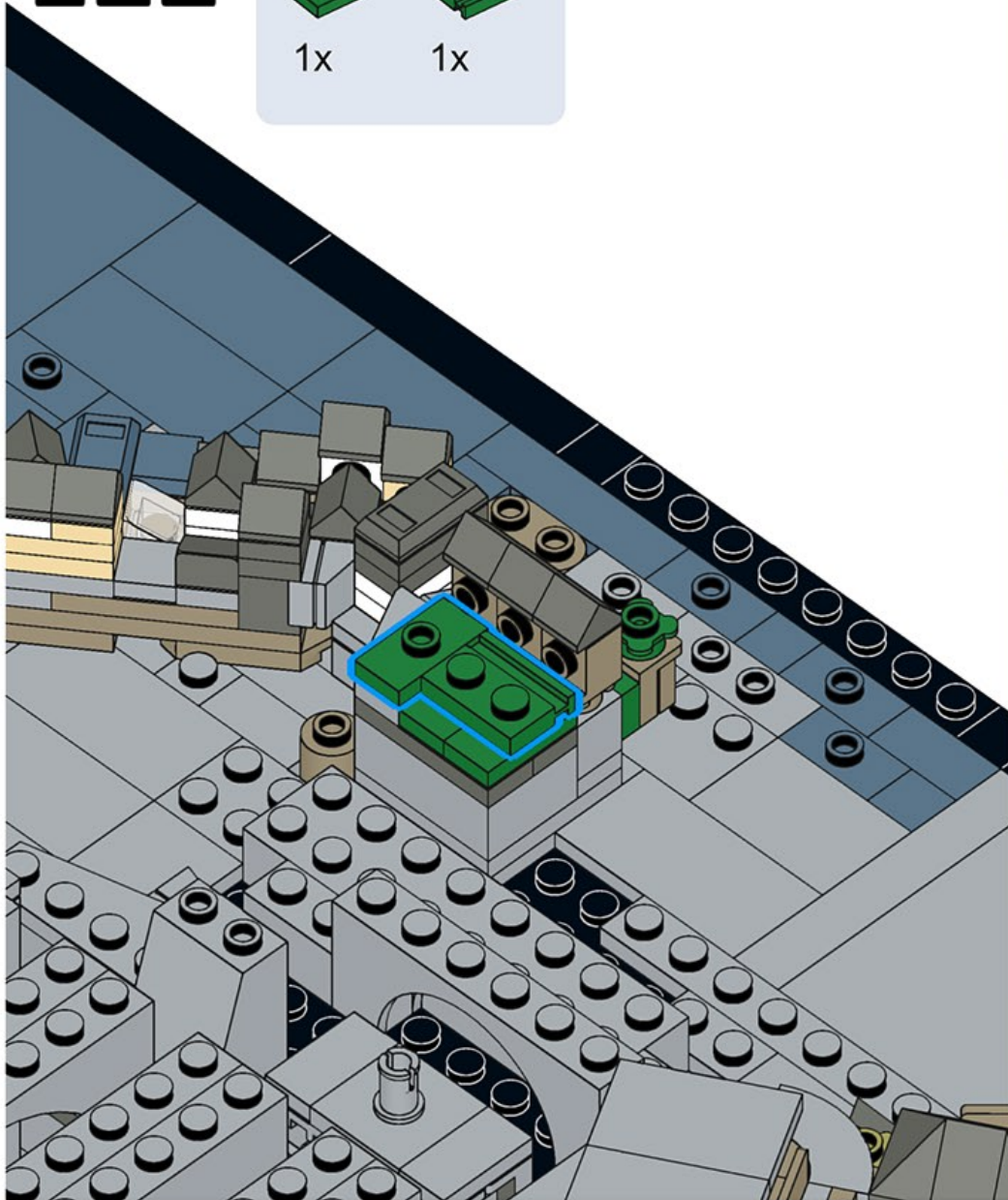
122



1x



1x



123



2x



1x



1x



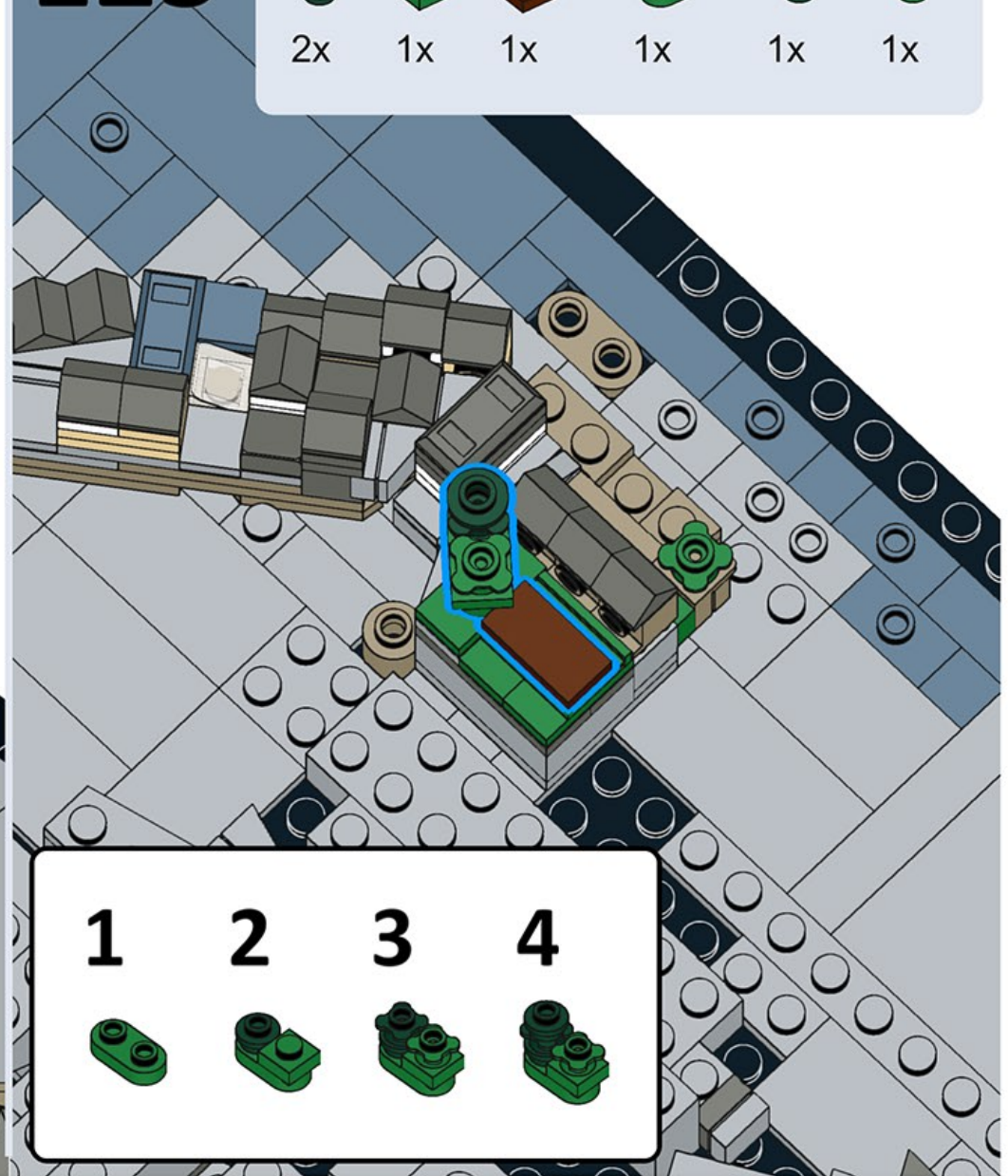
1x



1x



1x



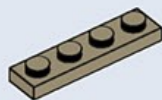
124



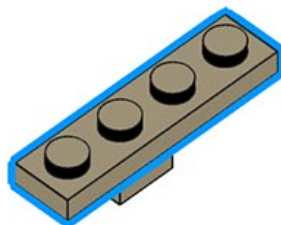
1x



125



1x



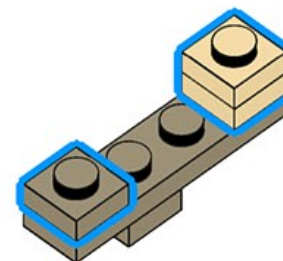
126



2x



1x



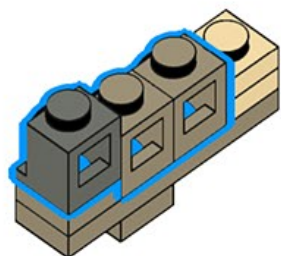
127



2x



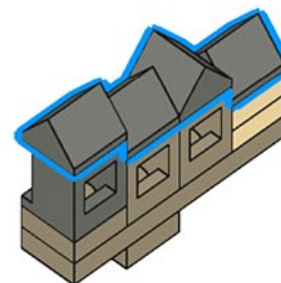
1x

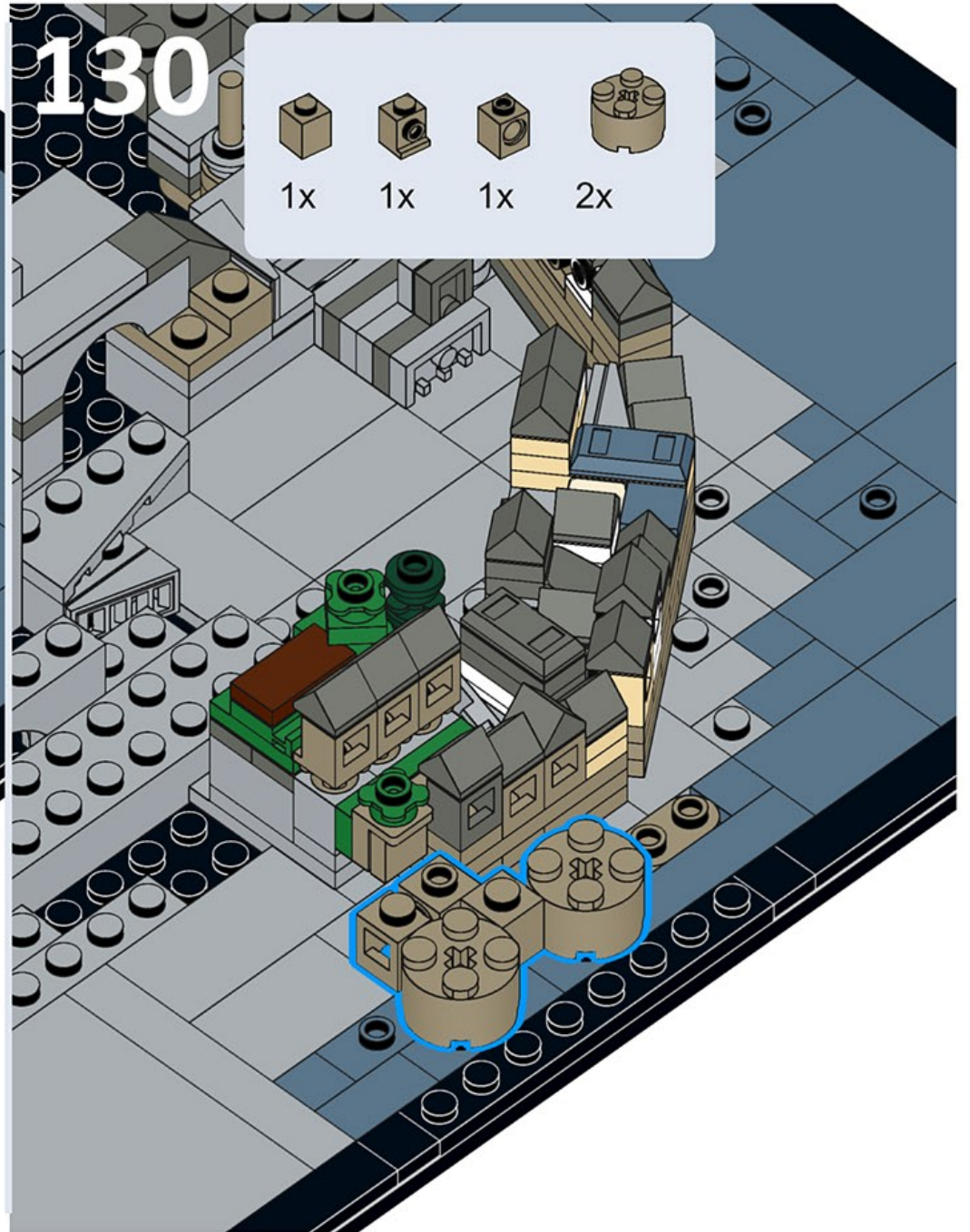
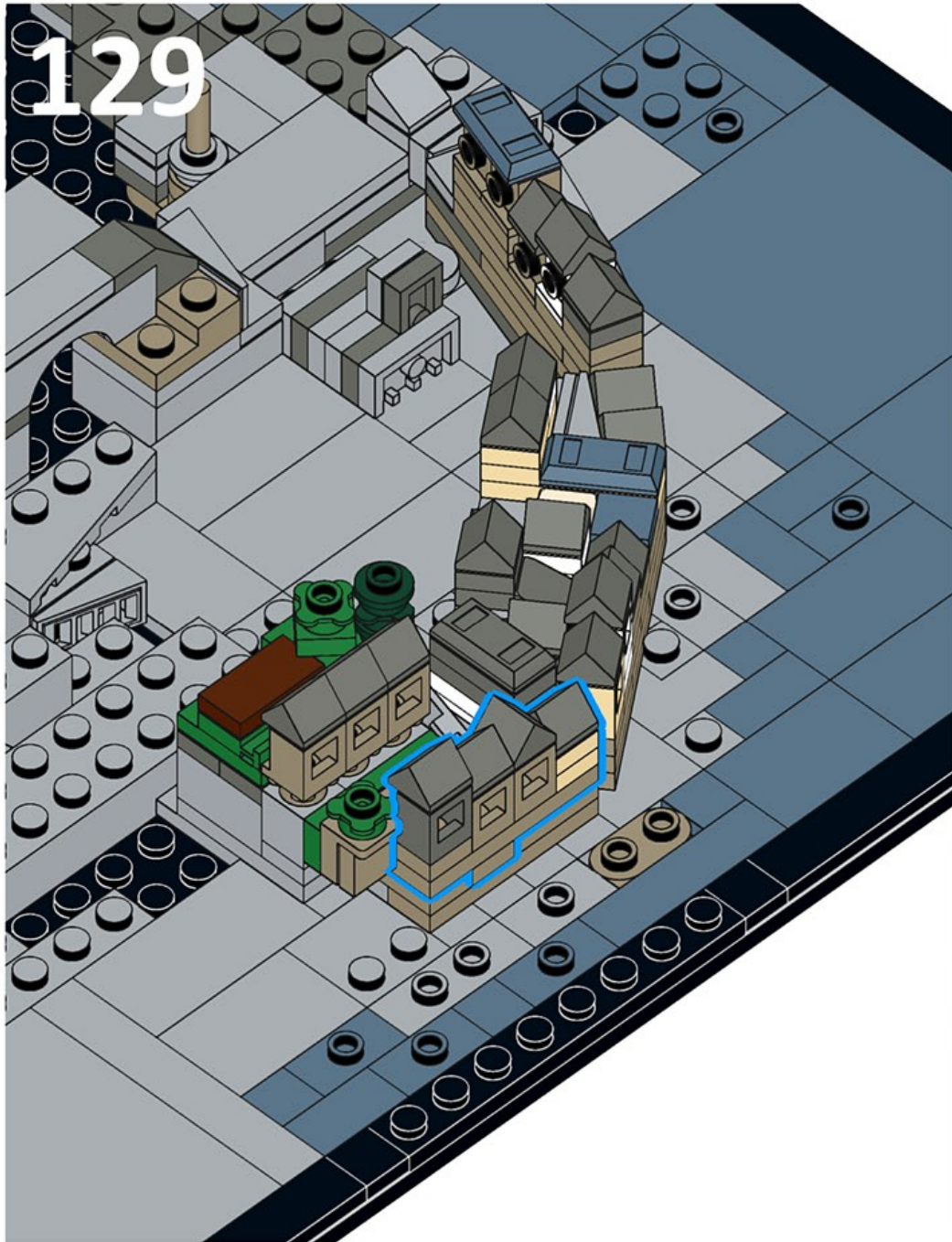


128



4x

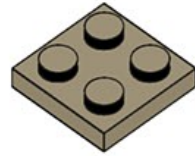




131



1x



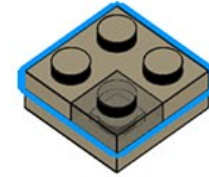
132



1x



1x



133



1x



1x



134



1x



1x

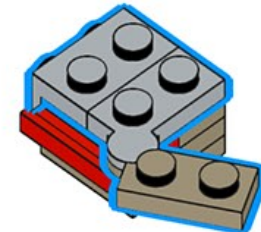


1x

1



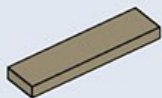
2



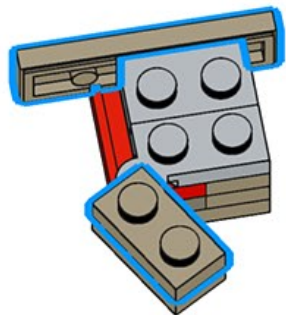
135



1x



1x



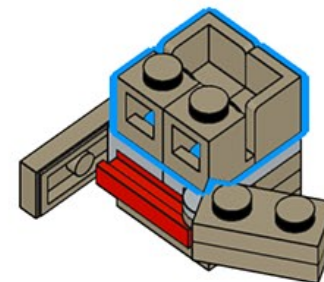
136



2x



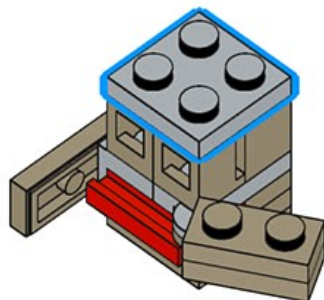
2x



137



1x



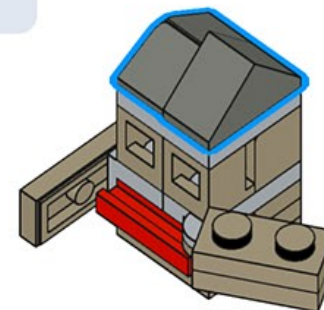
138



2x



1x



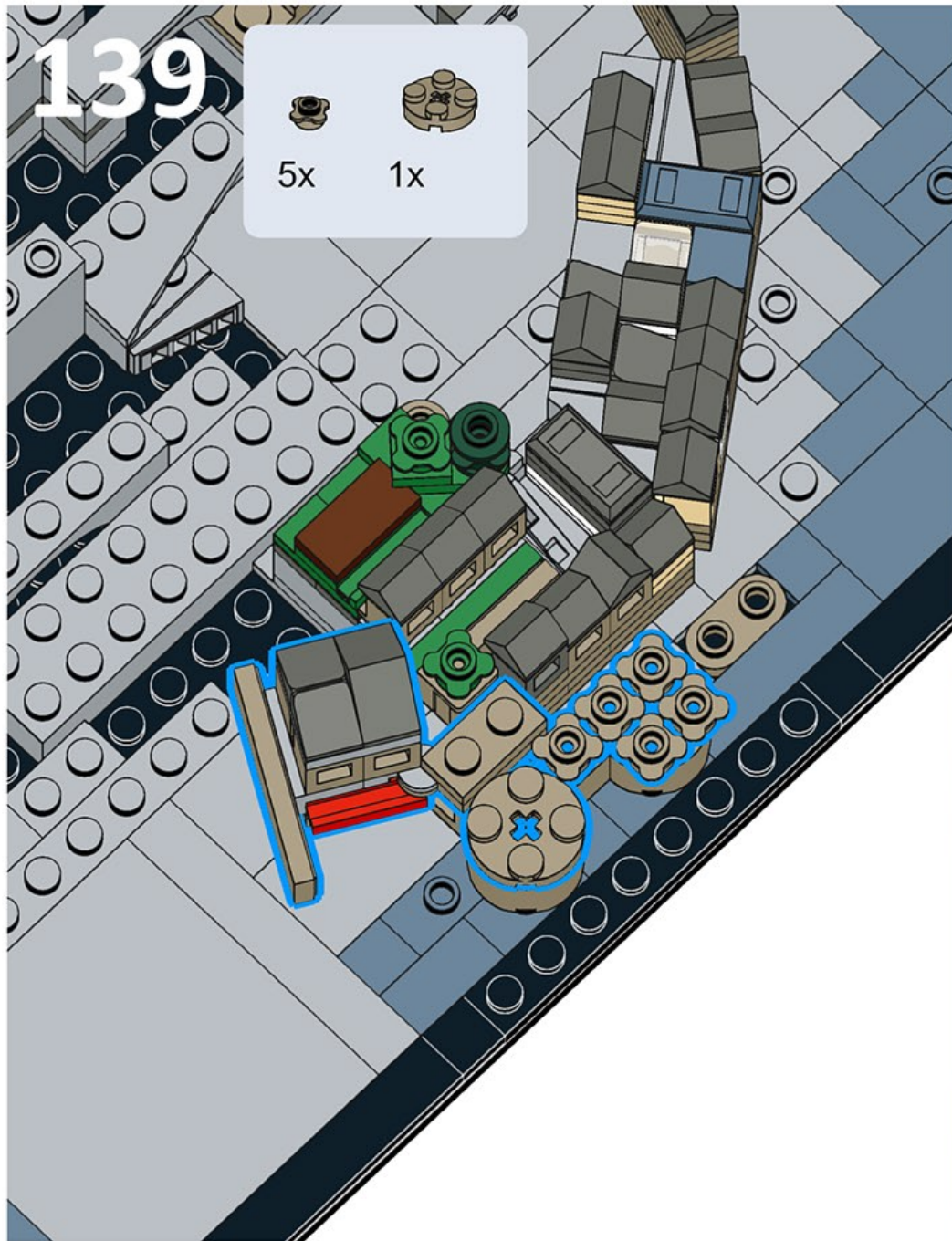
139



5x



1x



140



1x



1x



3x



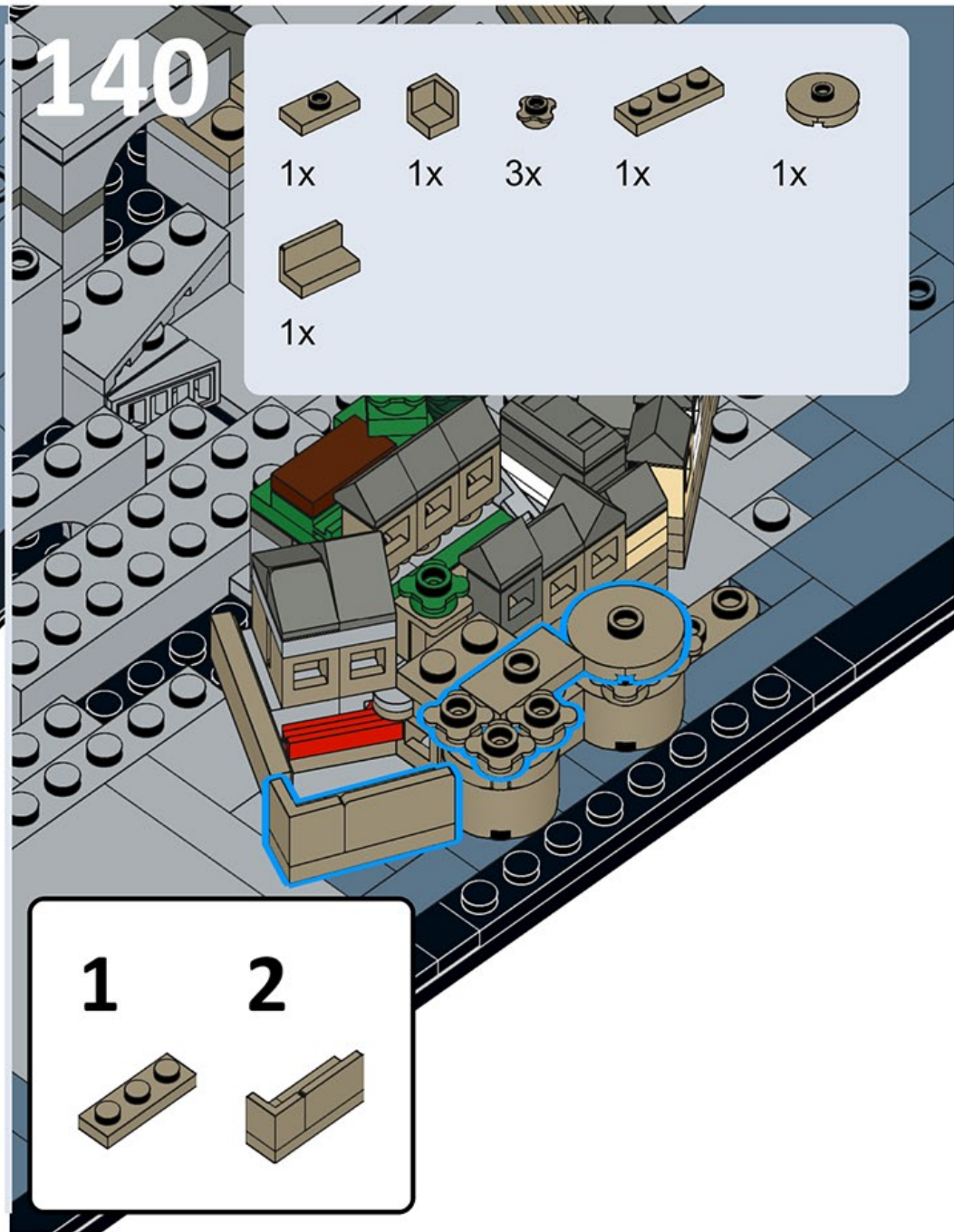
1x



1x



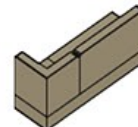
1x



1



2



141



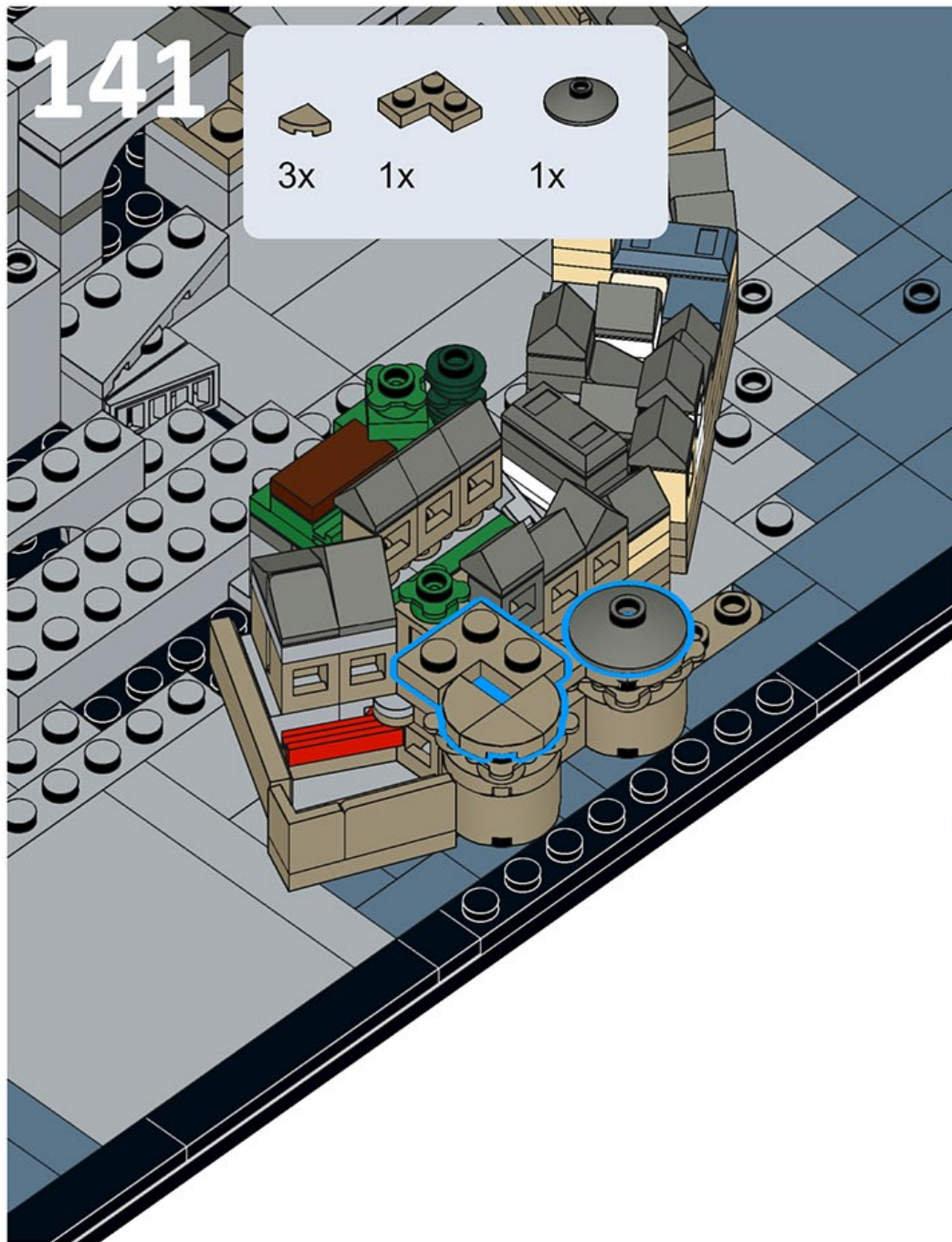
3x



1x



1x



142



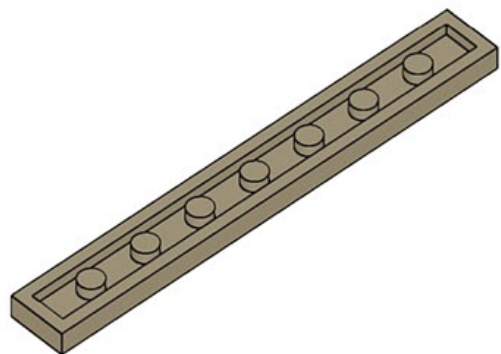
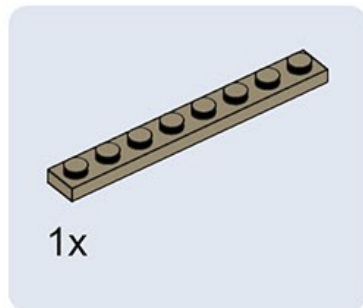
1x



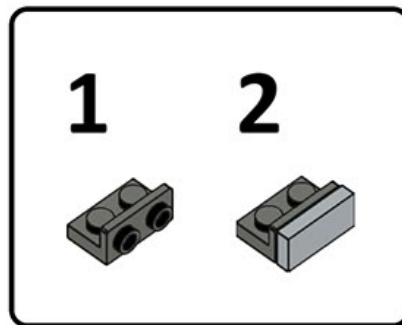
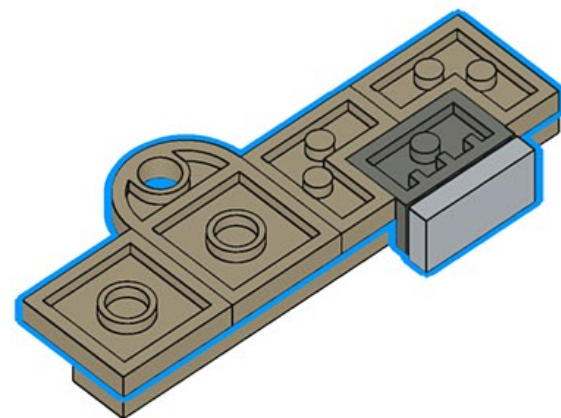
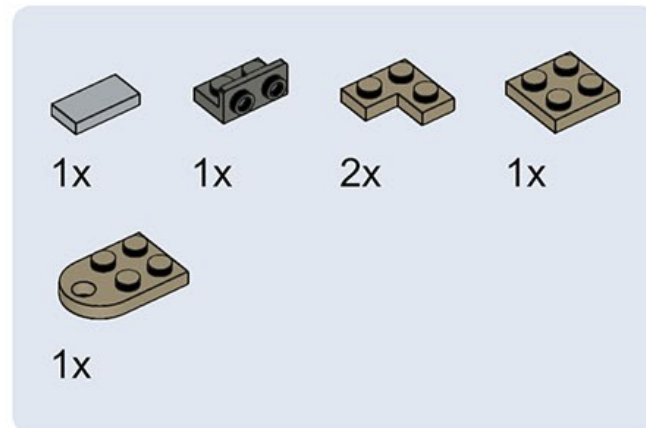
1x



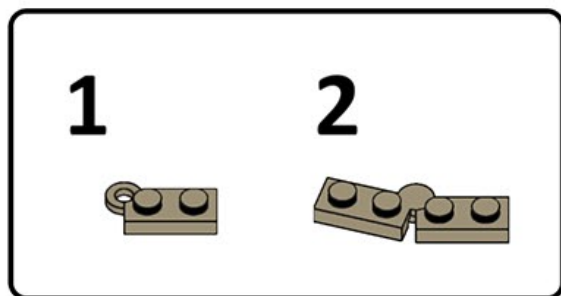
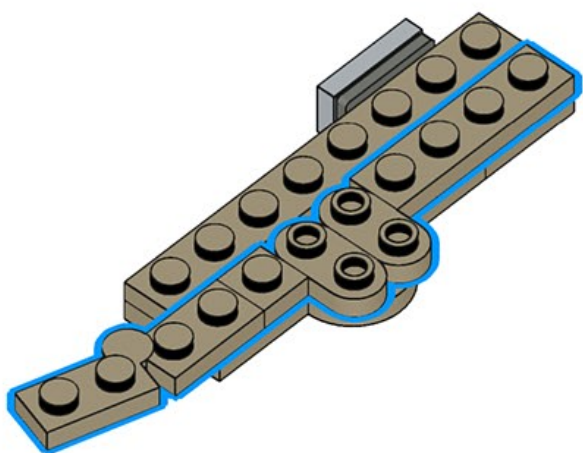
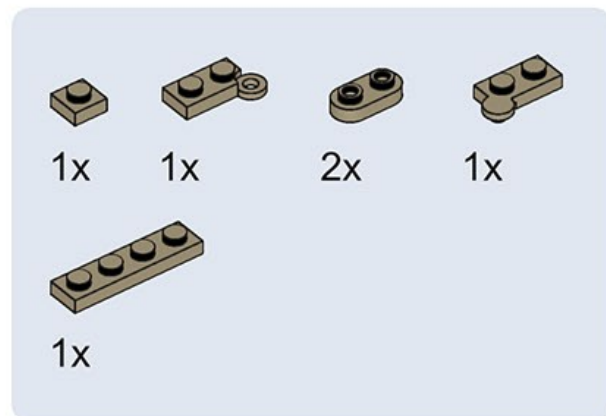
143



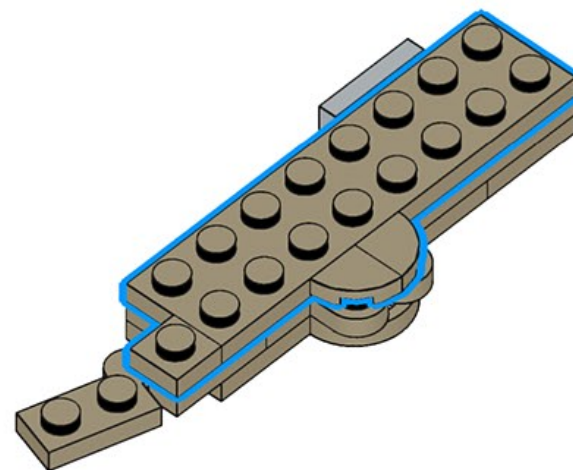
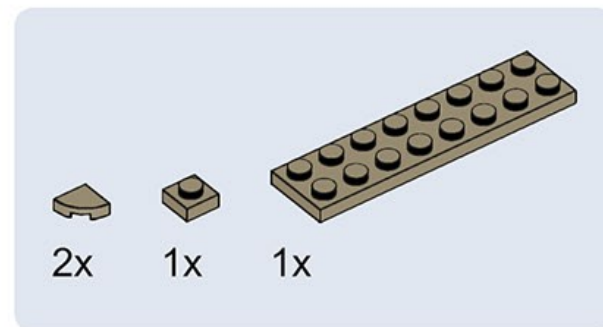
144



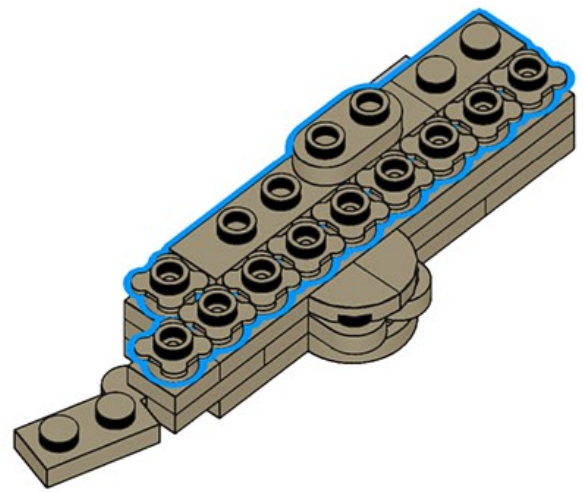
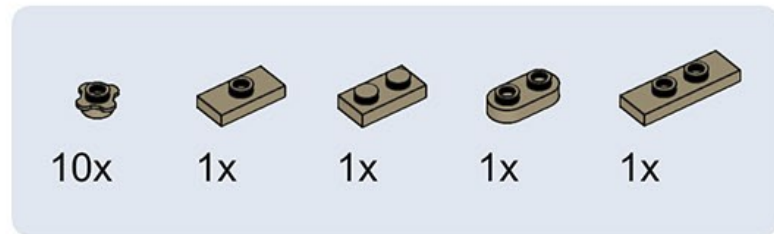
145



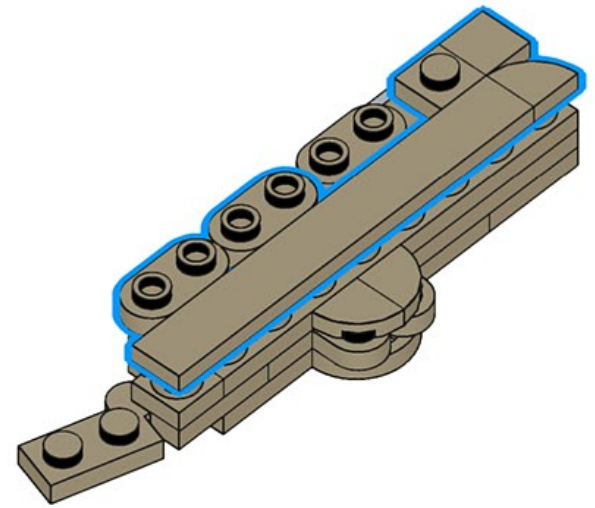
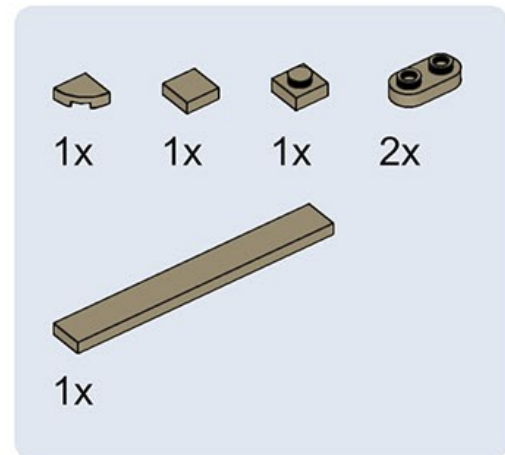
146



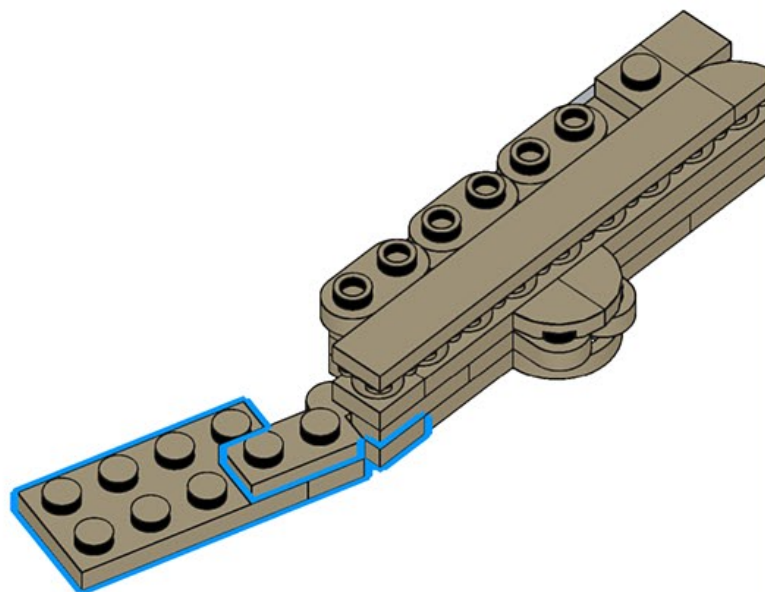
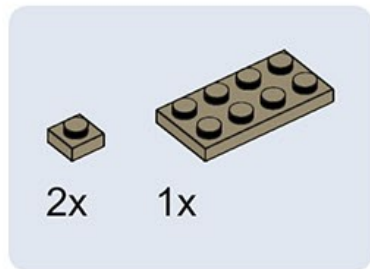
147



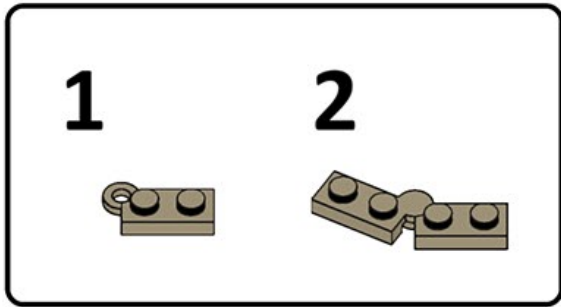
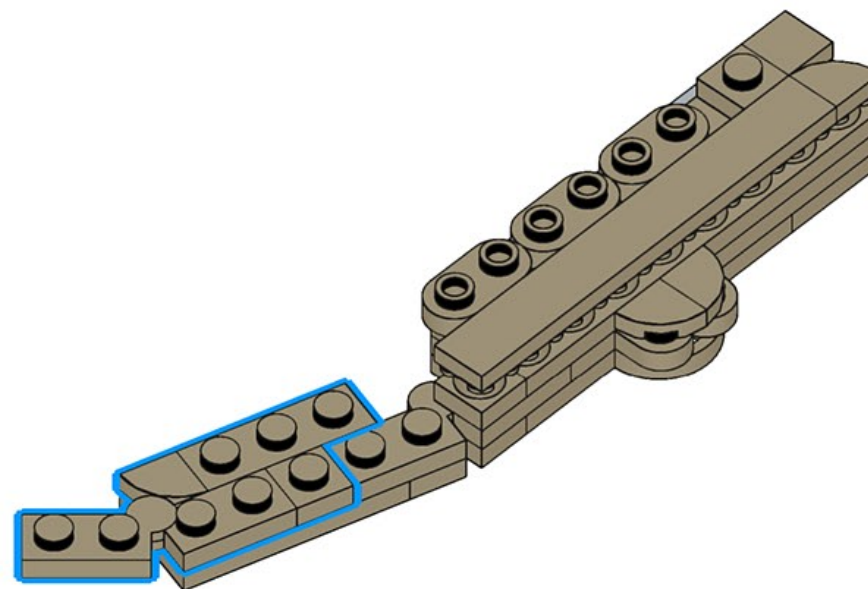
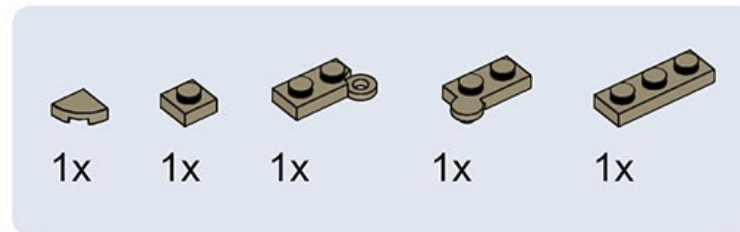
148



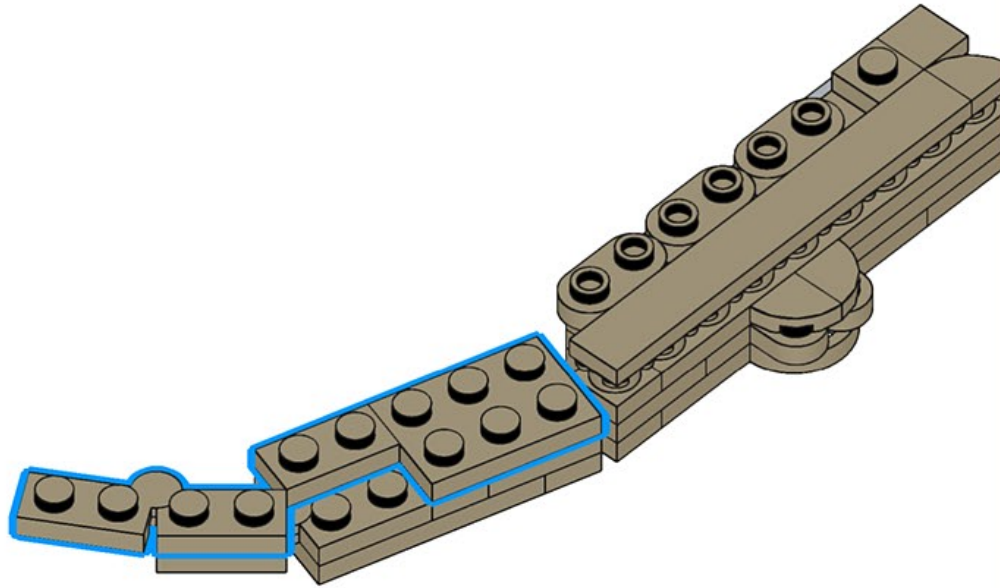
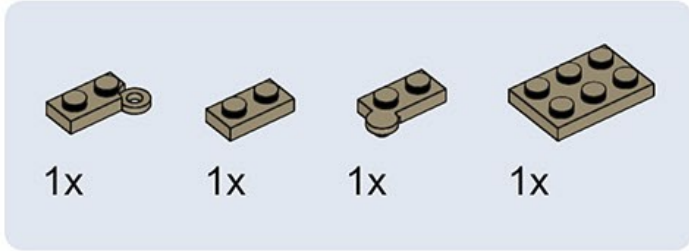
149



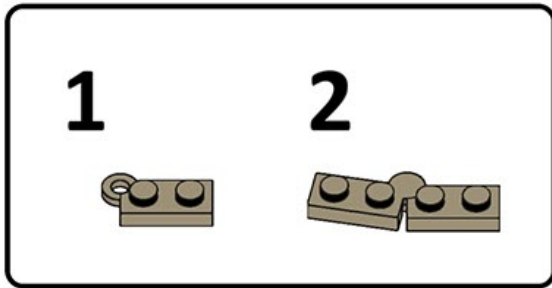
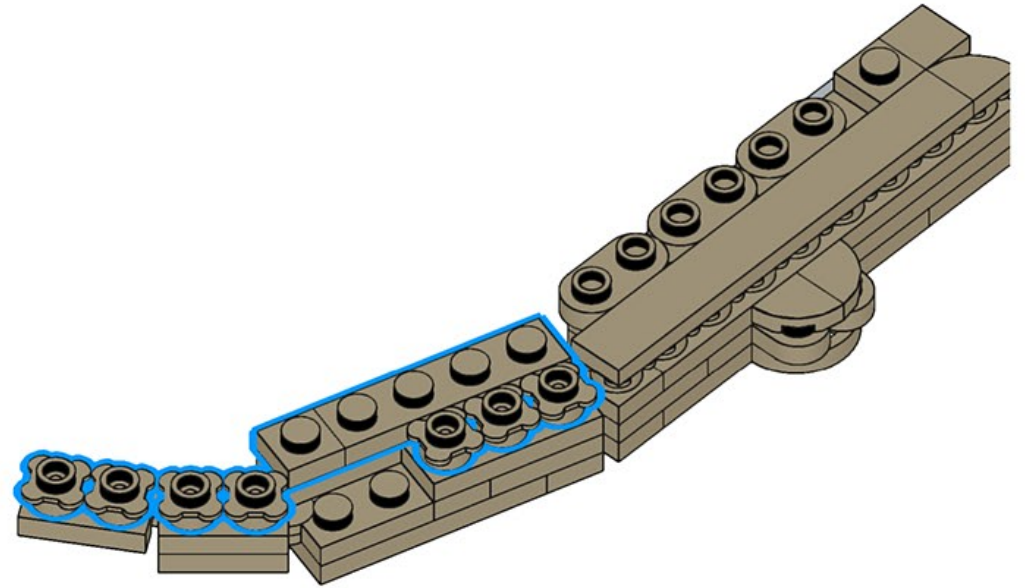
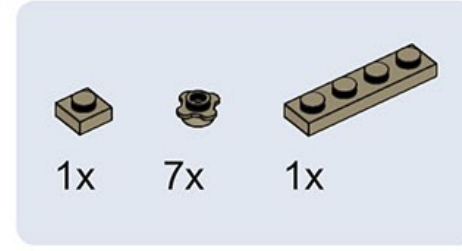
150



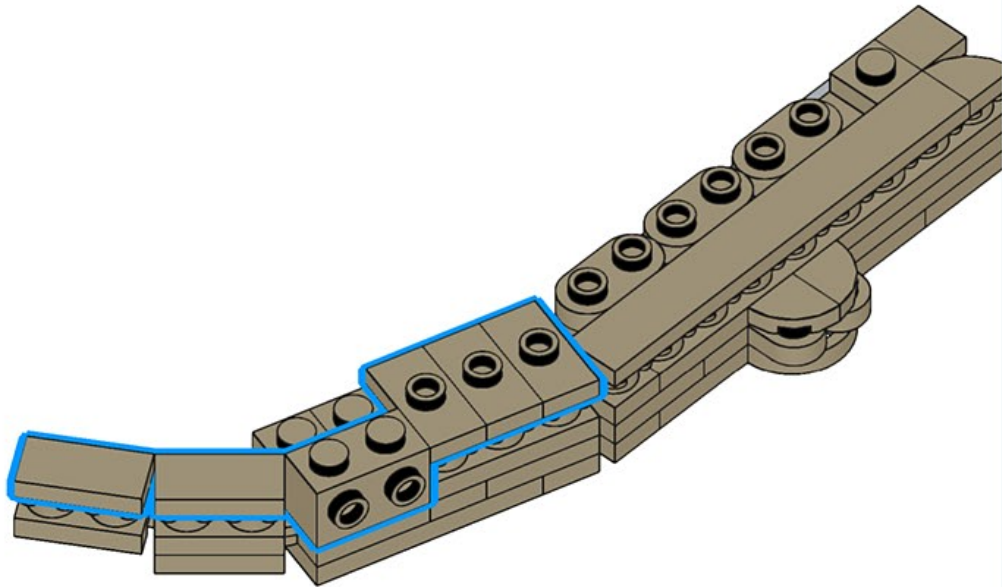
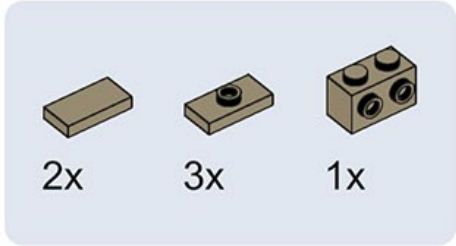
151



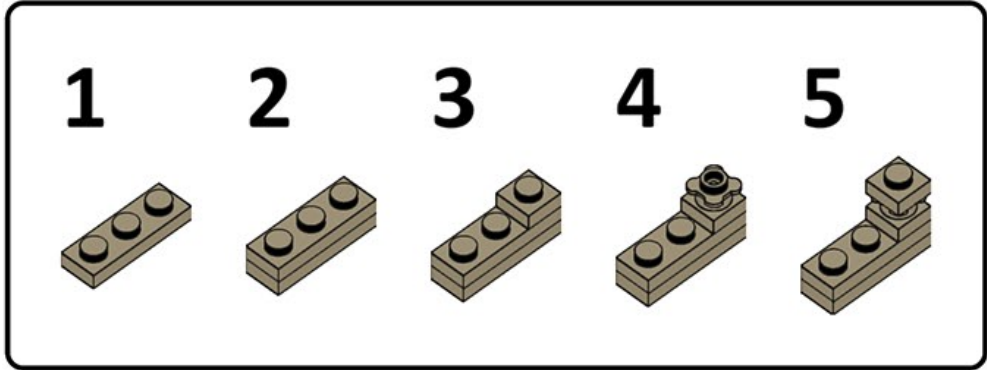
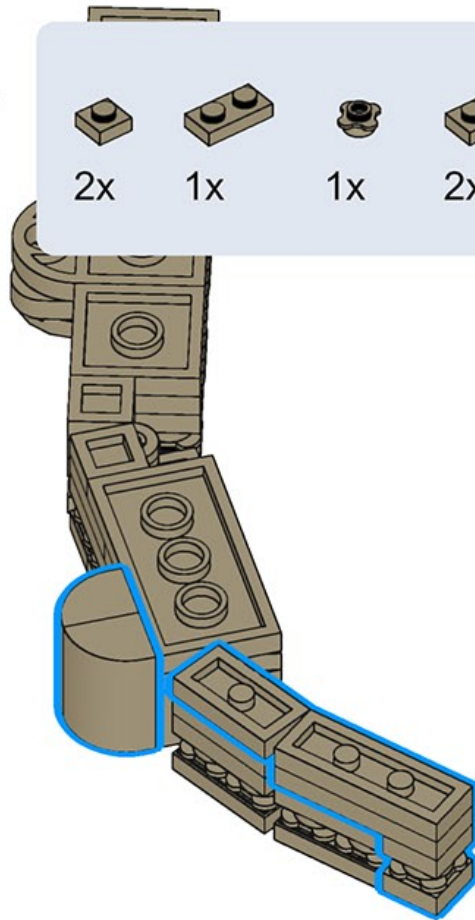
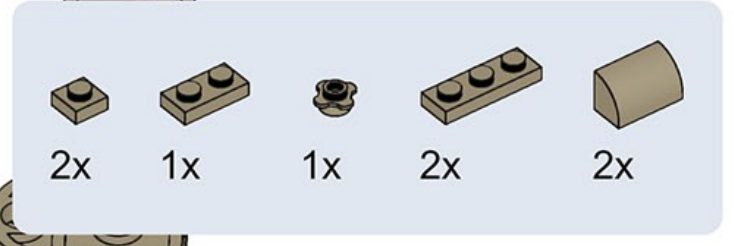
152



153



154



155



156



1x



2x



6x



1x



1x



3x



1x



1x

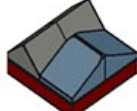


1x

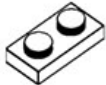
1



2



1



2



3



4



1



2



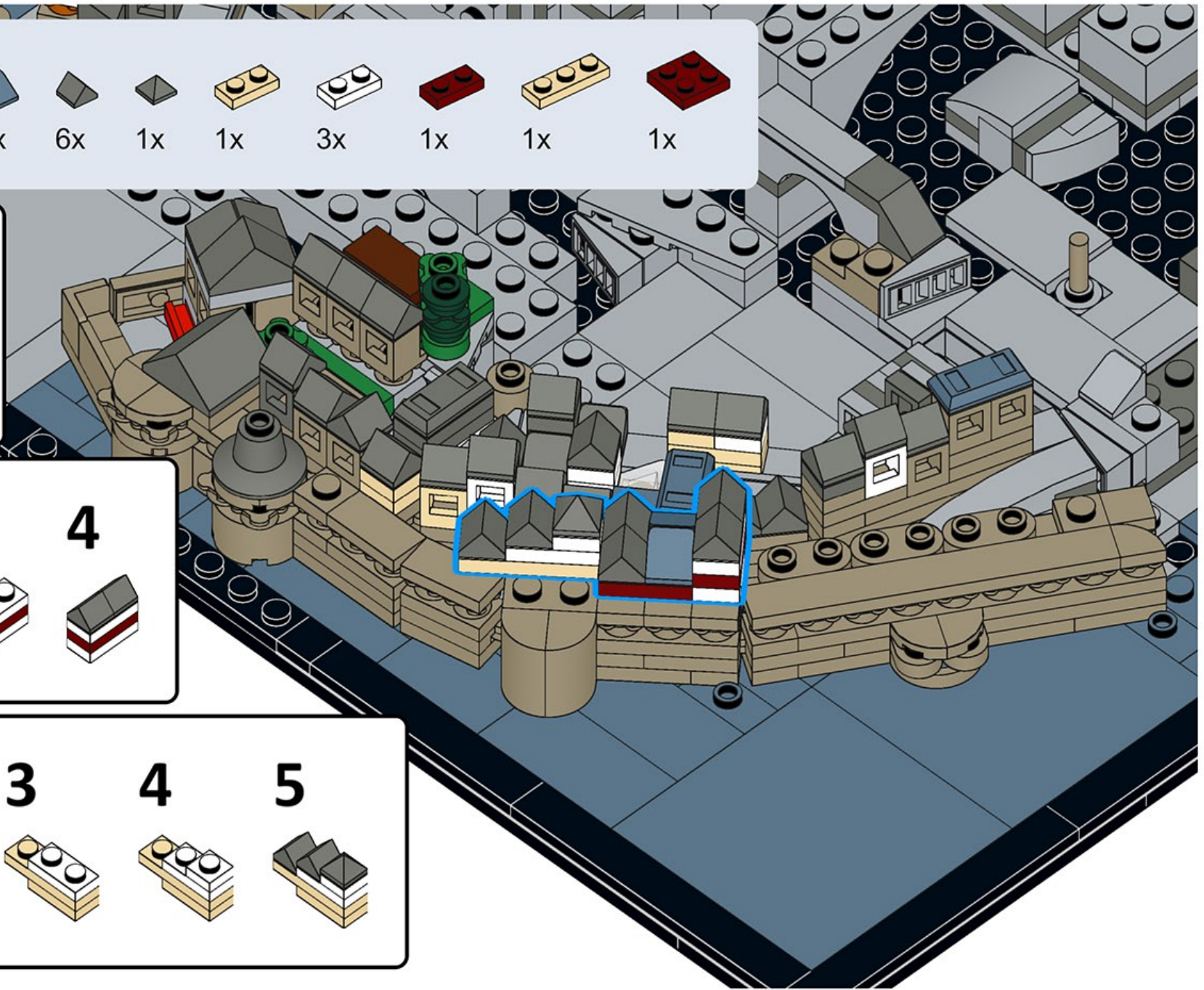
3



4



5



157



1x



2x



158



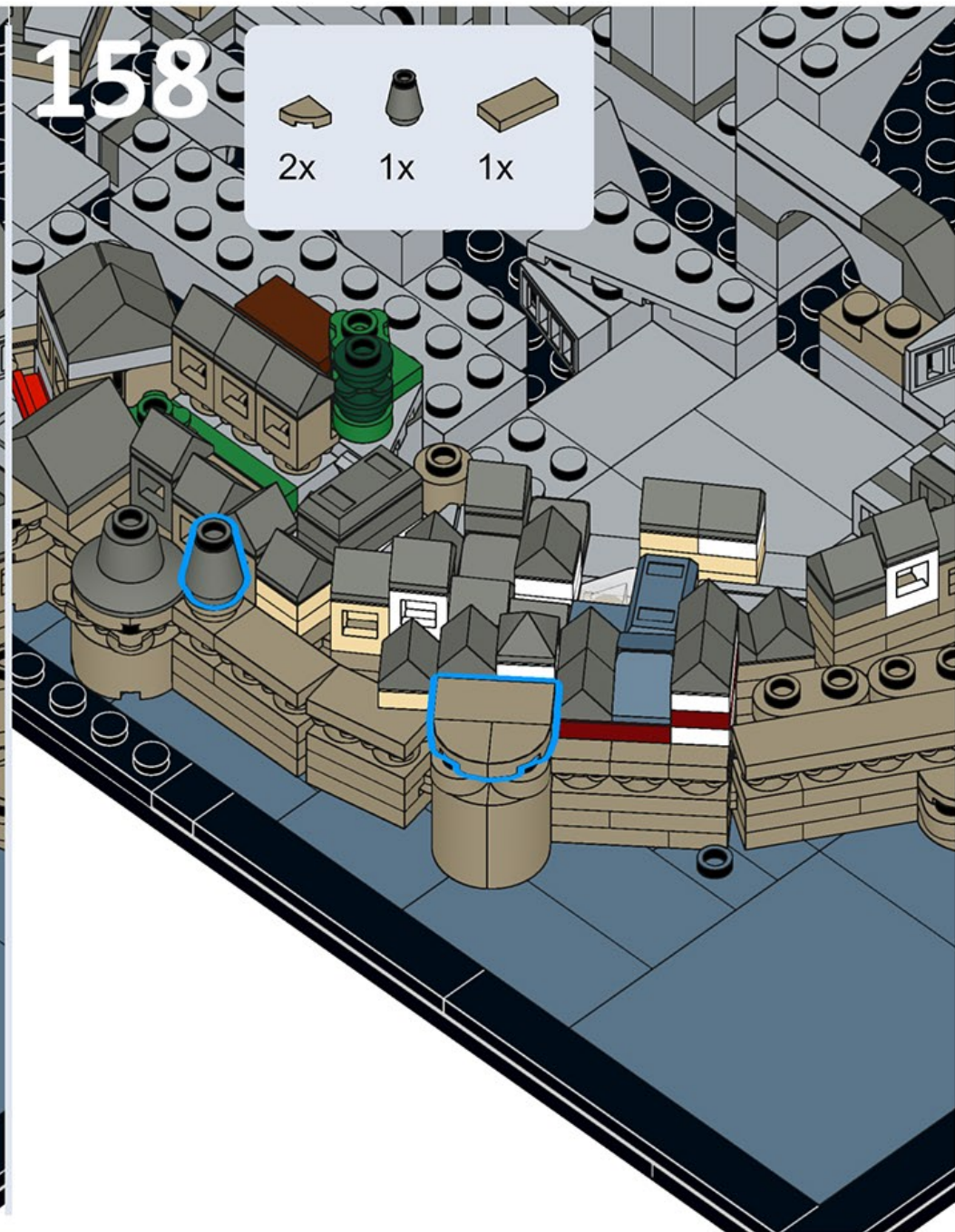
2x



1x



1x



159

- 1x
- 4x
- 1x
- 1x
- 1x
- 1x

1

2

1

2

3

1

2

160

- 1x
- 1x
- 1x
- 2x
- 1x
- 1x

1

2

1

2

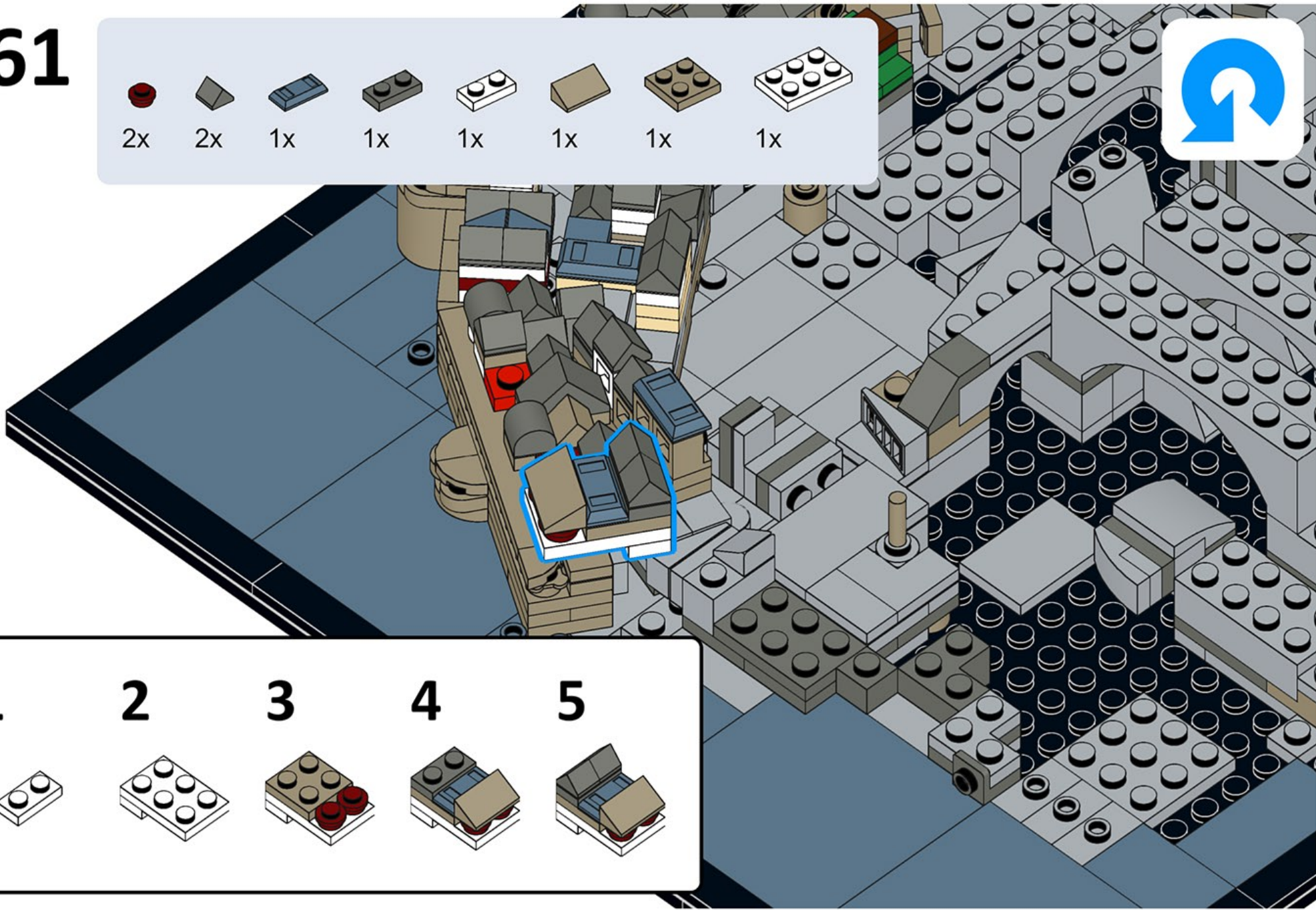
1

2

161

Parts list for step 161:

- 2x Red Technic Pin
- 2x Grey Technic Triangle
- 1x Blue Technic 1x3 Plate
- 1x Grey Technic 1x2 Brick with 2 Holes
- 1x White Technic 1x2 Brick with 2 Holes
- 1x Tan Technic 1x2 Brick
- 1x Tan Technic 1x2 Brick with 4 Holes
- 1x White Technic 1x4 Brick with 4 Holes



Assembly sequence for step 161:

- 1 White Technic 1x2 Brick with 2 Holes
- 1 White Technic 1x4 Brick with 4 Holes
- 1 Tan Technic 1x2 Brick with 4 Holes and 2 Red Technic Pins
- 1 Tan Technic 1x2 Brick with 4 Holes, 1 Blue Technic 1x3 Plate, and 2 Red Technic Pins
- 1 Tan Technic 1x2 Brick with 4 Holes, 1 Blue Technic 1x3 Plate, 2 Red Technic Pins, and 1 Grey Technic Triangle

162



1x



1x



1x



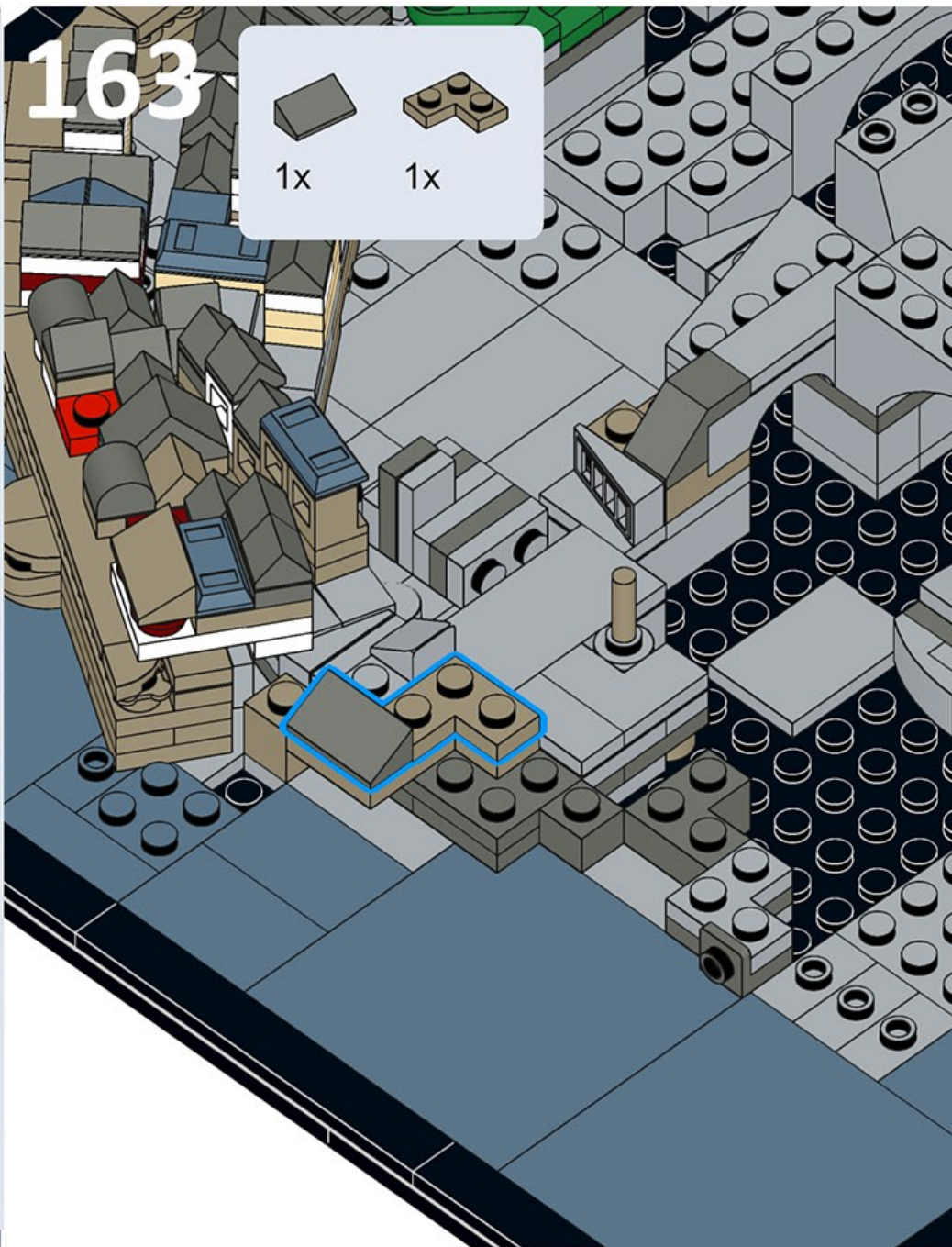
163



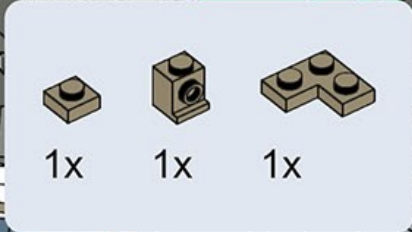
1x



1x



164

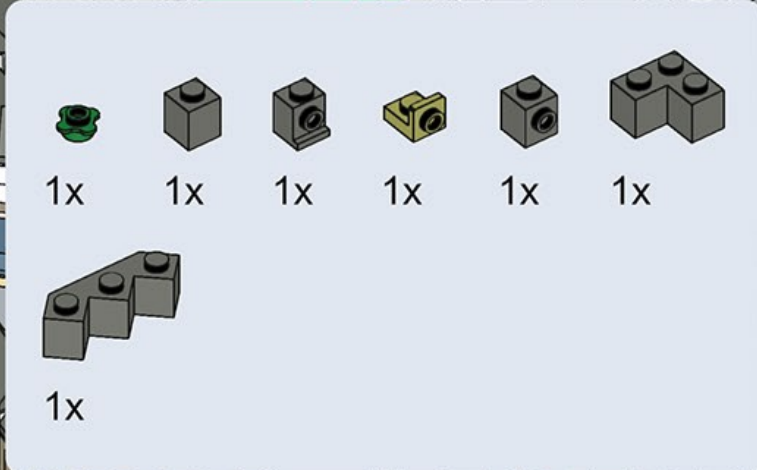


1x 1x 1x

This block contains three small images of parts: a tan 1x1 brick with a hole, a tan 1x2 brick with a hole, and a tan 1x2 L-shaped brick with a hole.



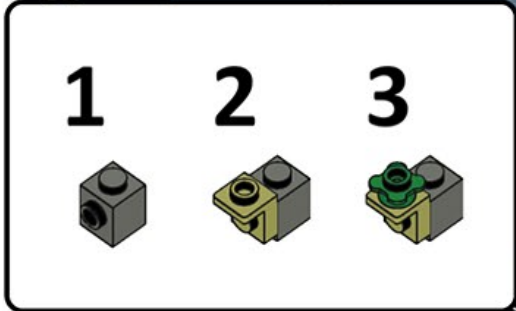
165



1x 1x 1x 1x 1x 1x

1x

This block contains six small images of parts: a green 1x1 bush, a grey 1x1 brick with a hole, a grey 1x2 brick with a hole, a tan 1x2 brick with a hole, a grey 1x2 brick with a hole, and a tan 1x2 L-shaped brick with a hole. Below these is a larger image of a grey 1x2 L-shaped brick with a hole, labeled '1x'.



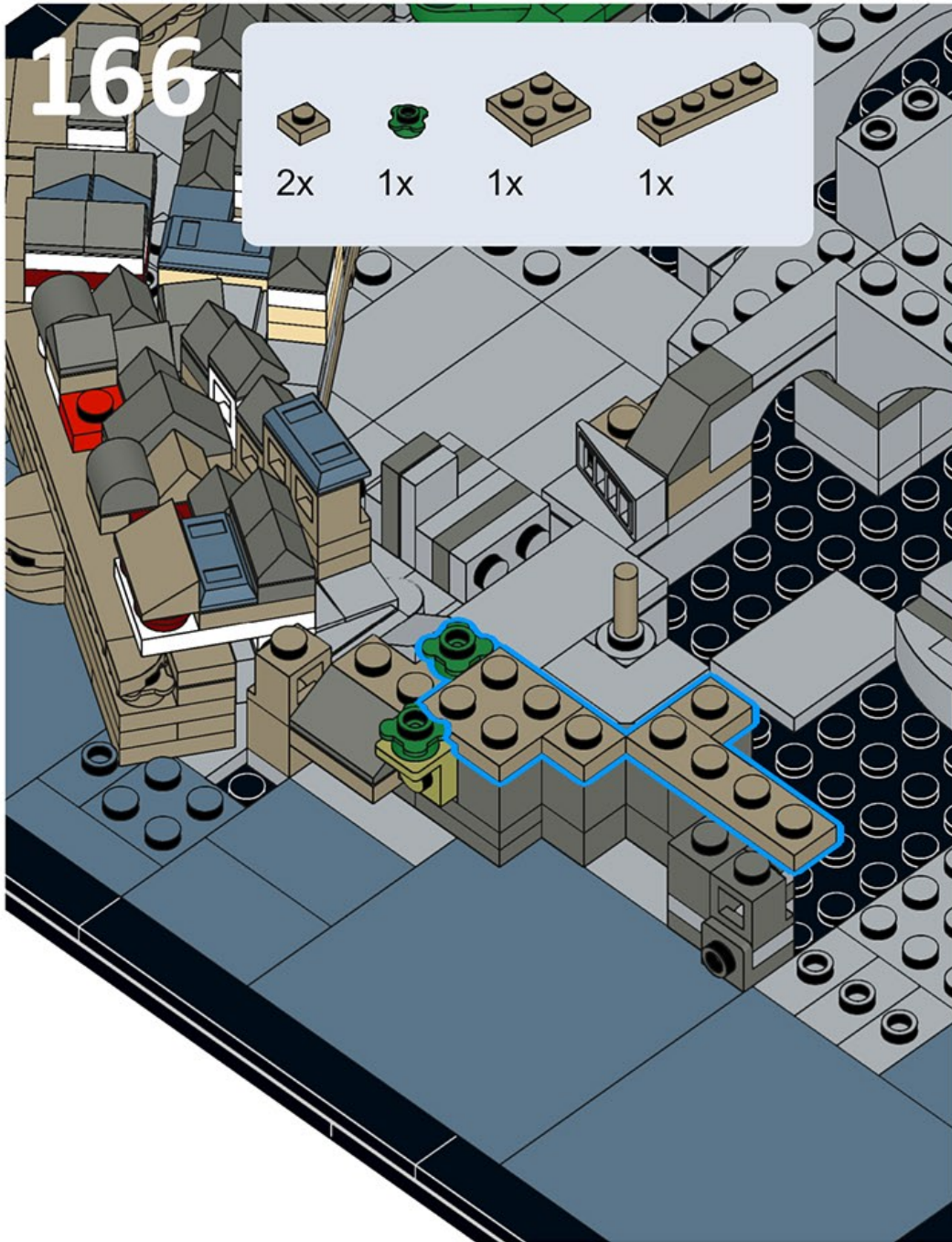
1 2 3

1x 1x 1x






This block contains a sequence diagram with three numbered steps. Step 1 shows a grey 1x1 brick with a hole. Step 2 shows a tan 1x2 brick with a hole. Step 3 shows a green 1x1 bush attached to the tan brick.

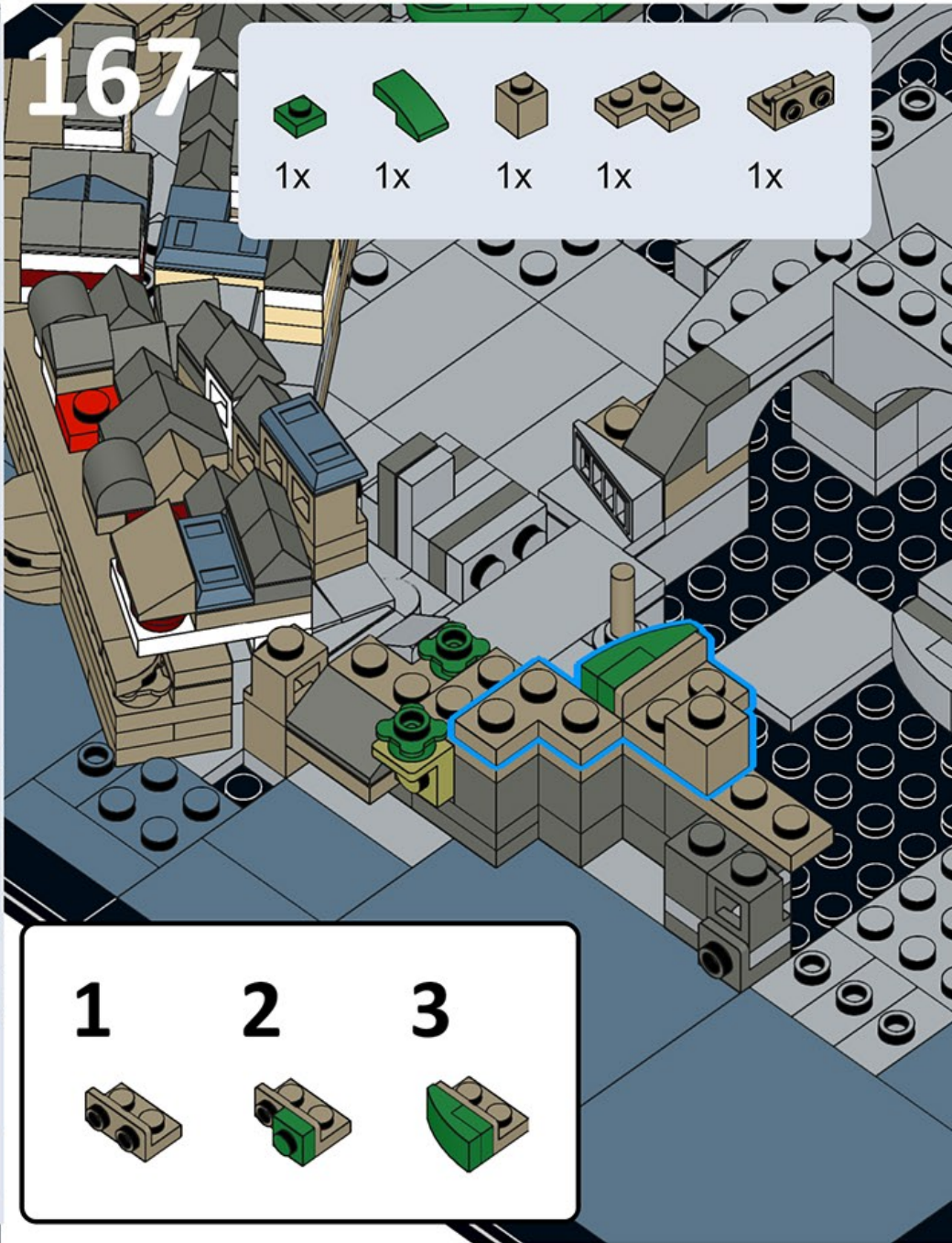
166

- 2x 
- 1x 
- 1x 
- 1x 



167

- 1x 
- 1x 
- 1x 
- 1x 
- 1x 



1

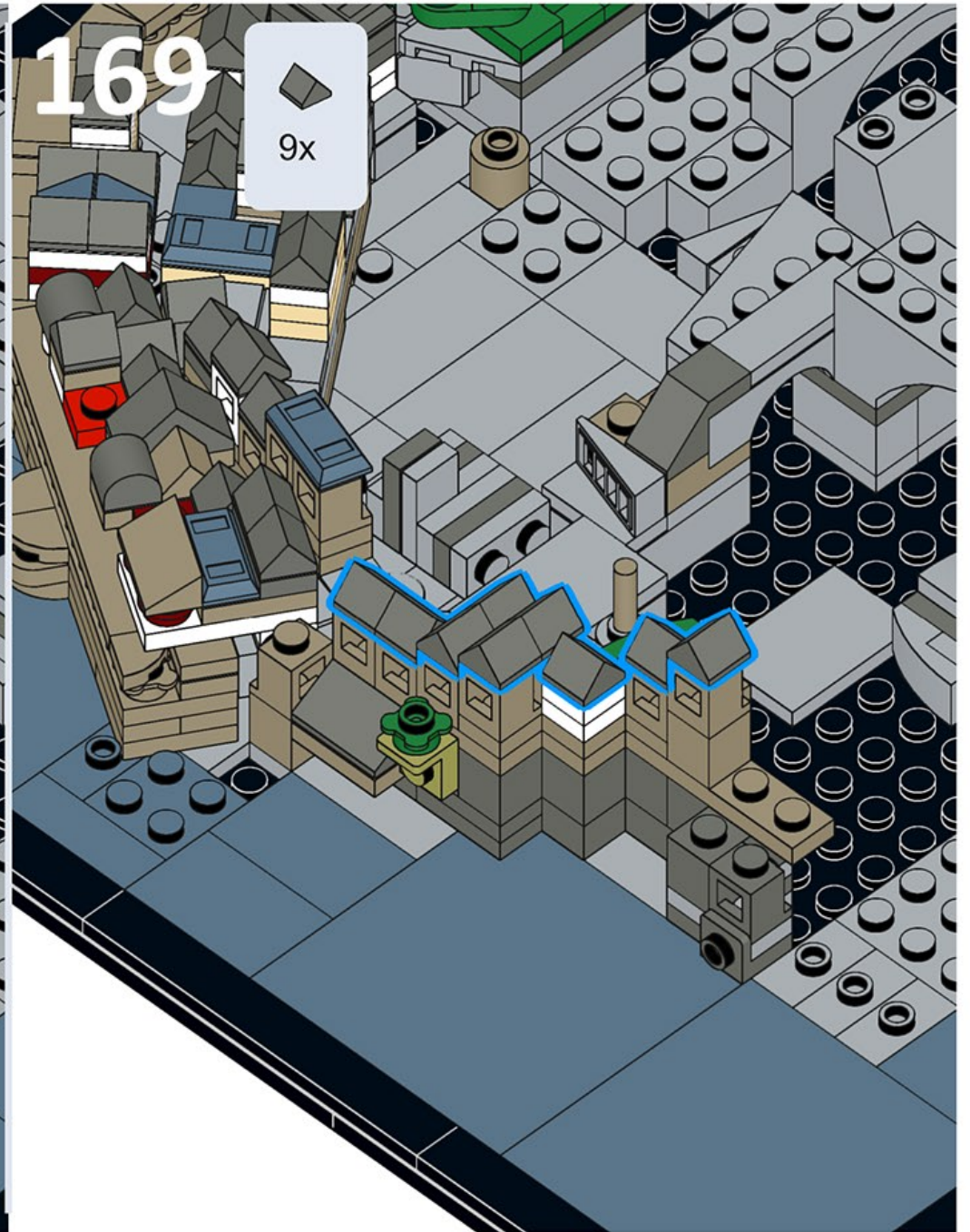


2

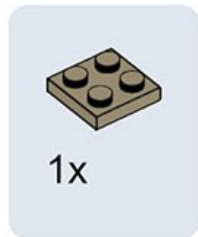


3

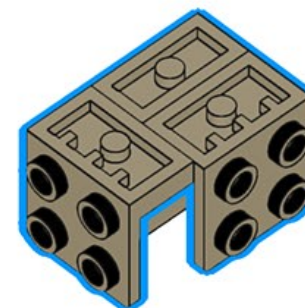
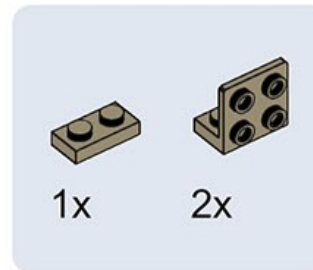




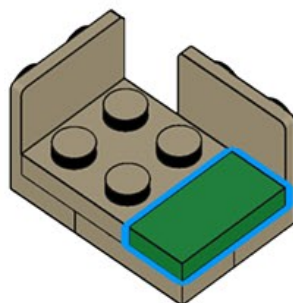
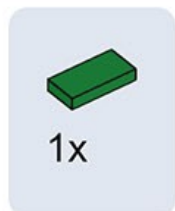
170



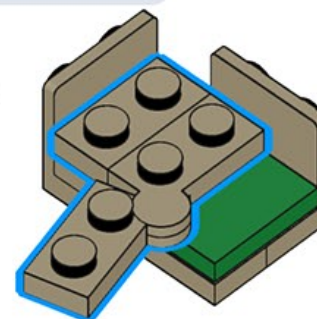
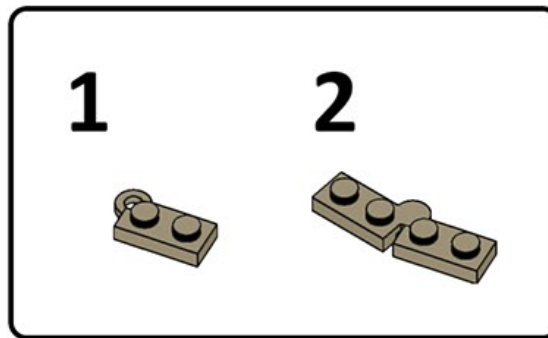
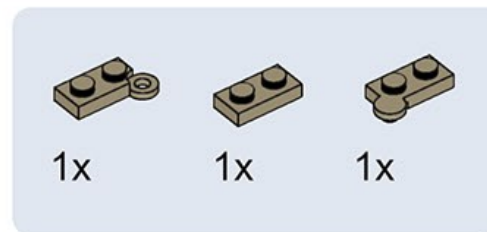
171



172



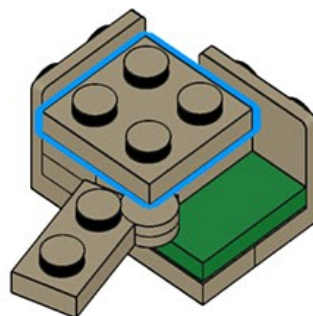
173



174



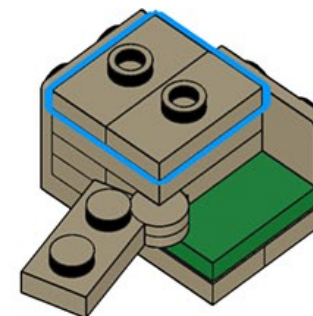
1x



175



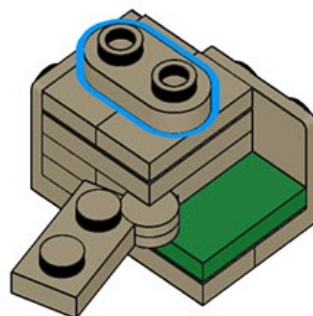
2x



176



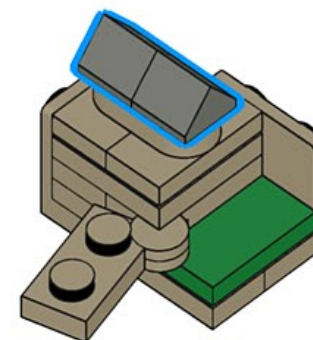
1x



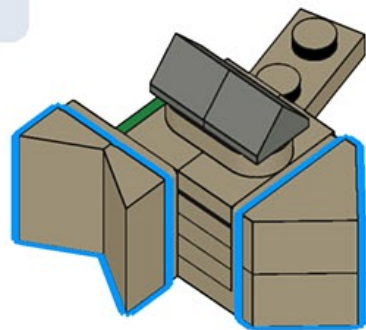
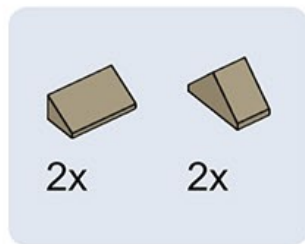
177



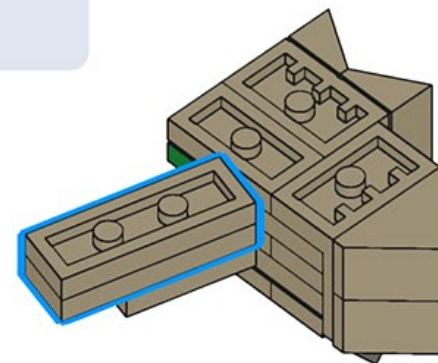
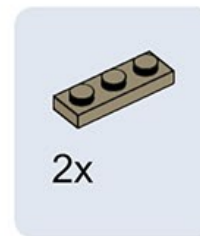
2x



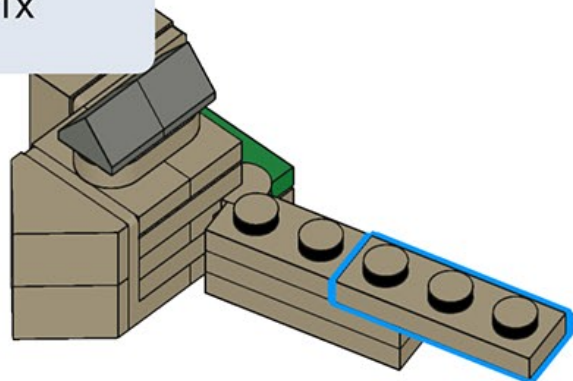
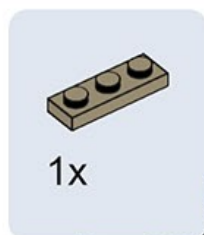
178



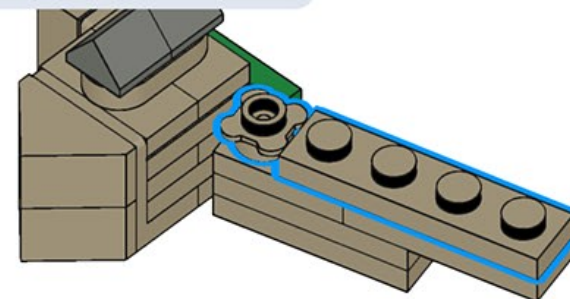
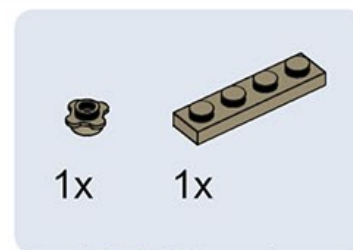
179



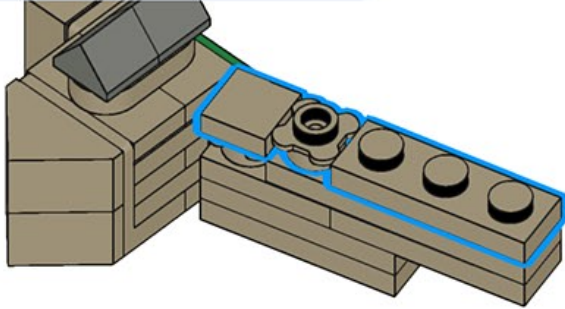
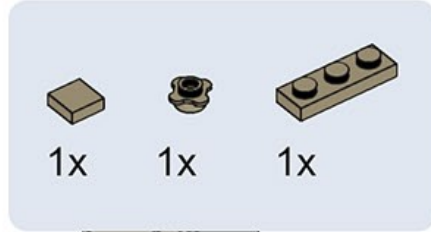
180



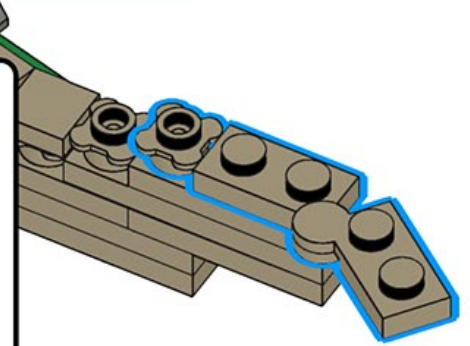
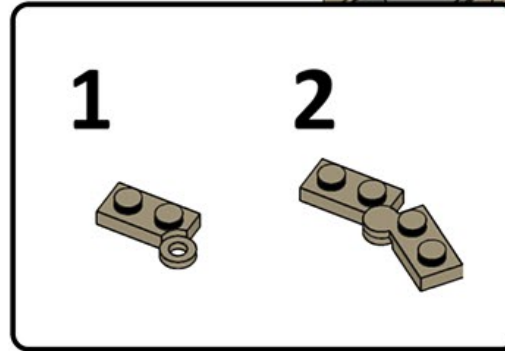
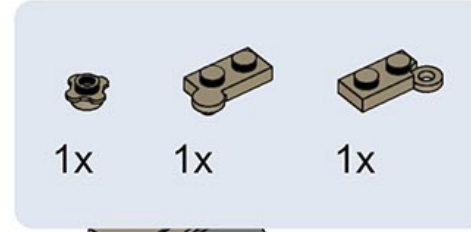
181



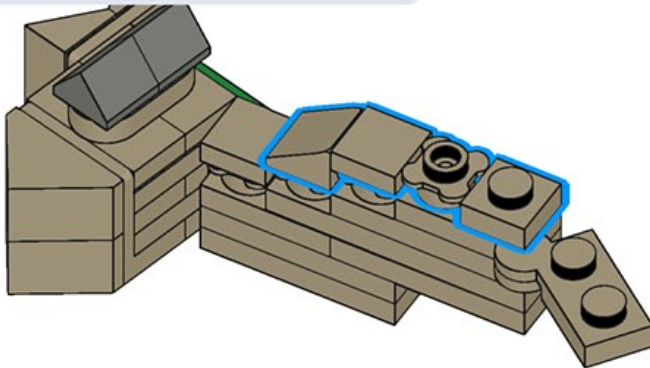
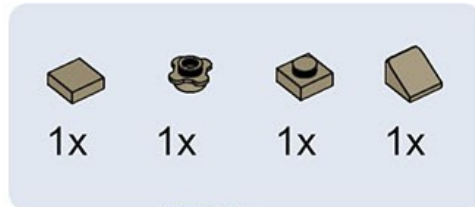
182



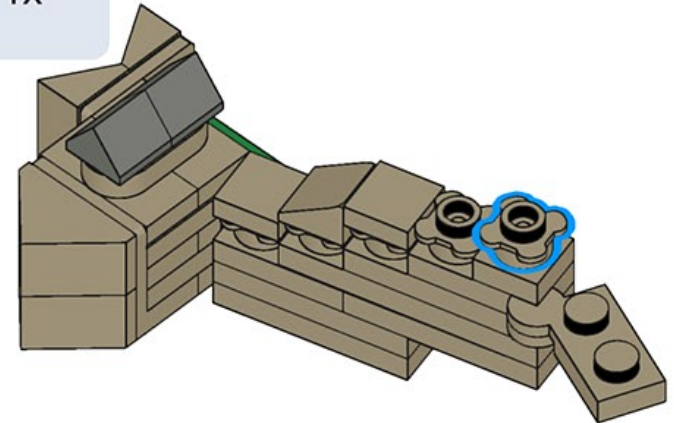
183



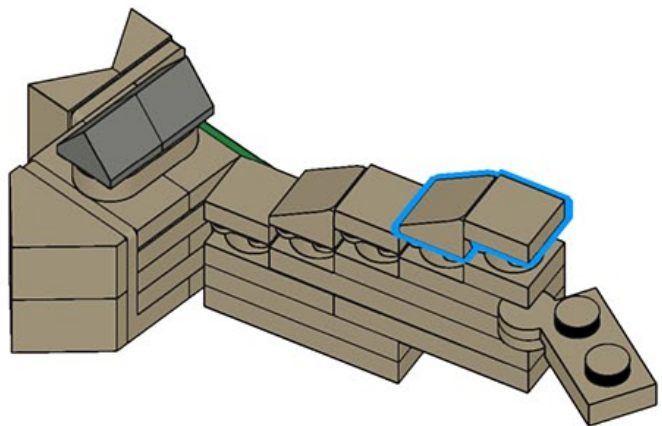
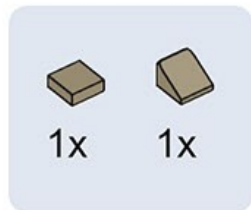
184



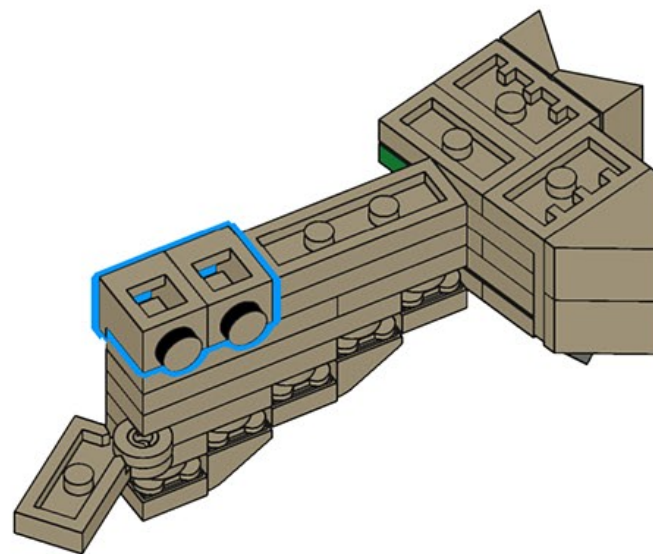
185



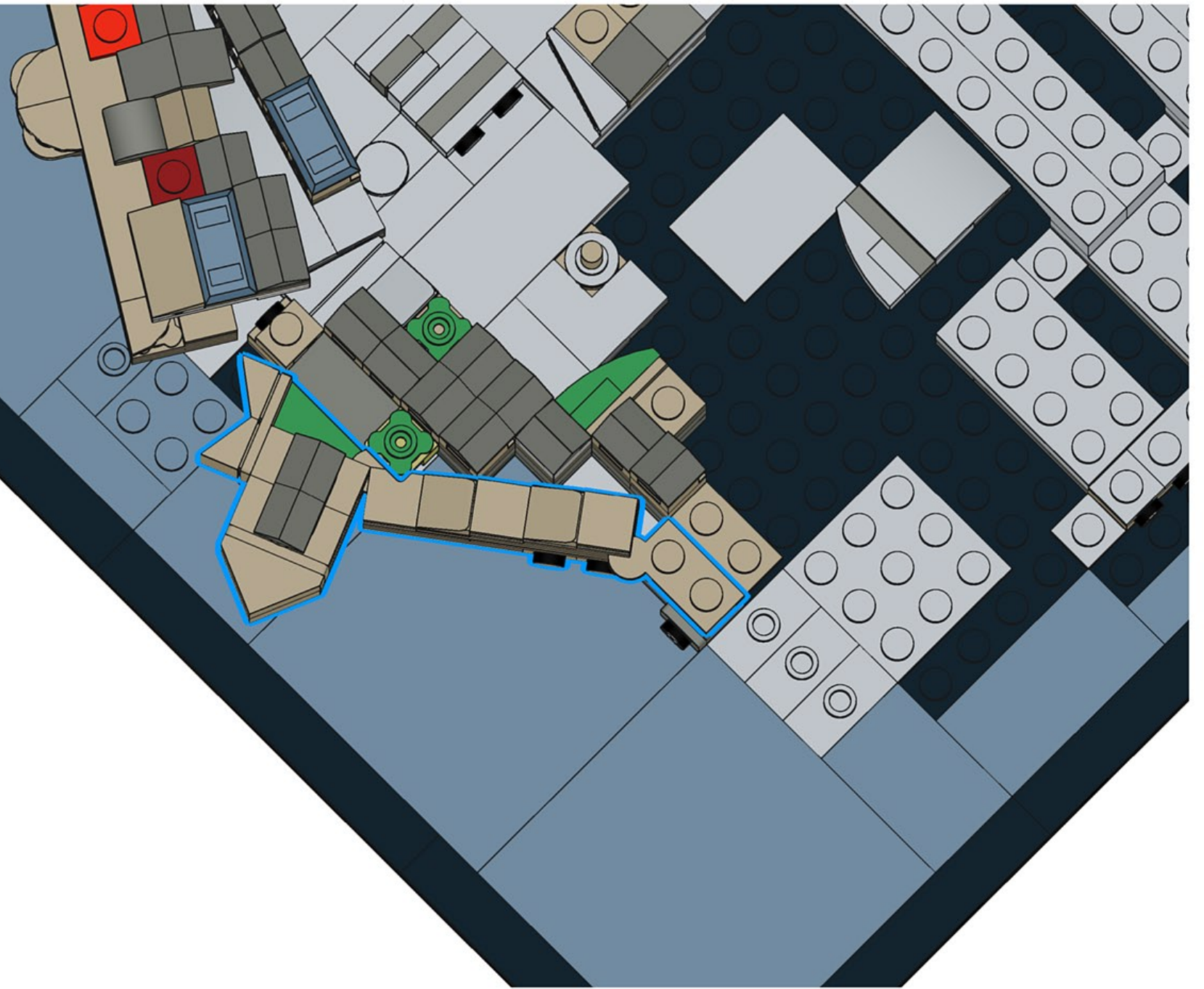
186



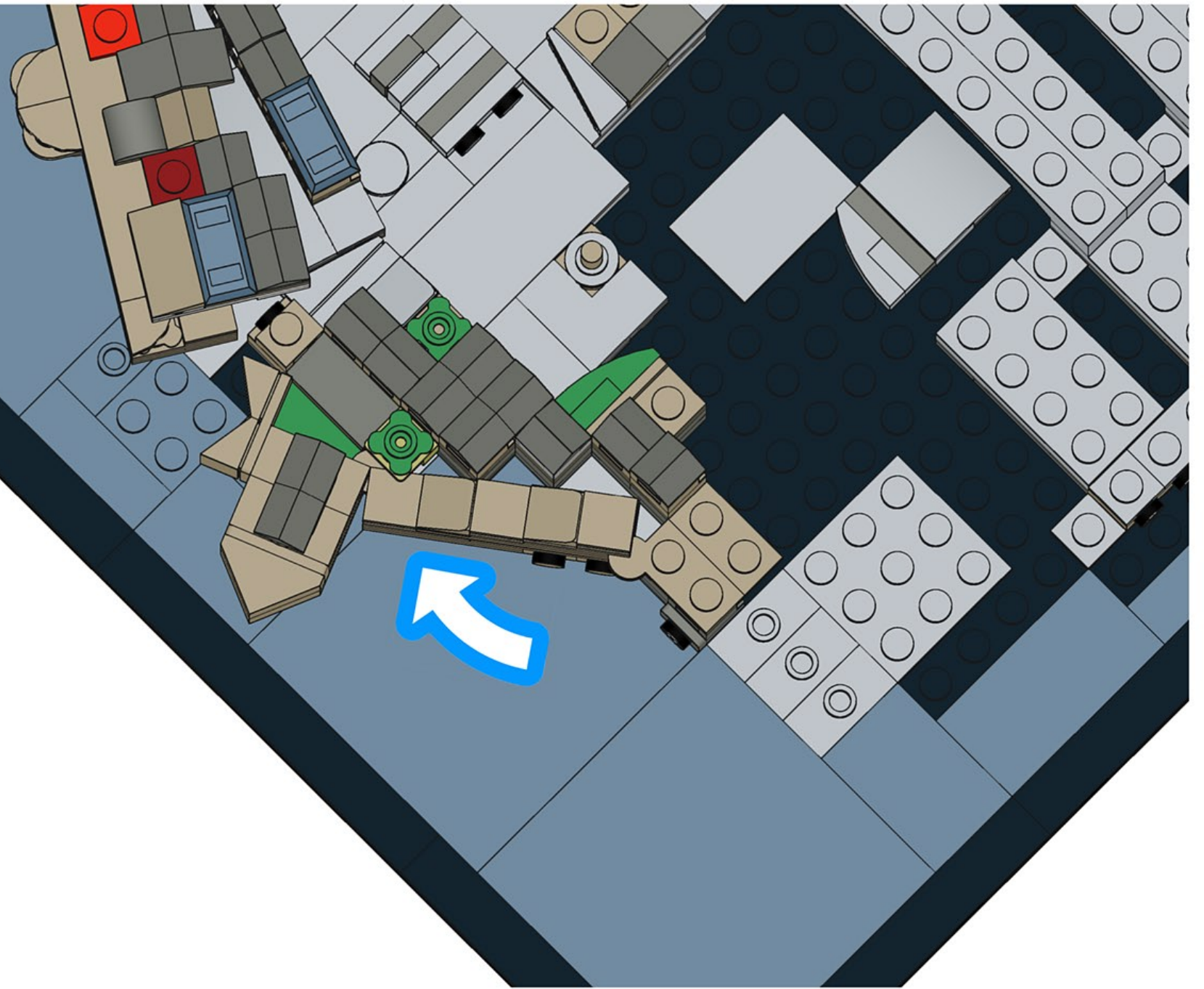
187



188

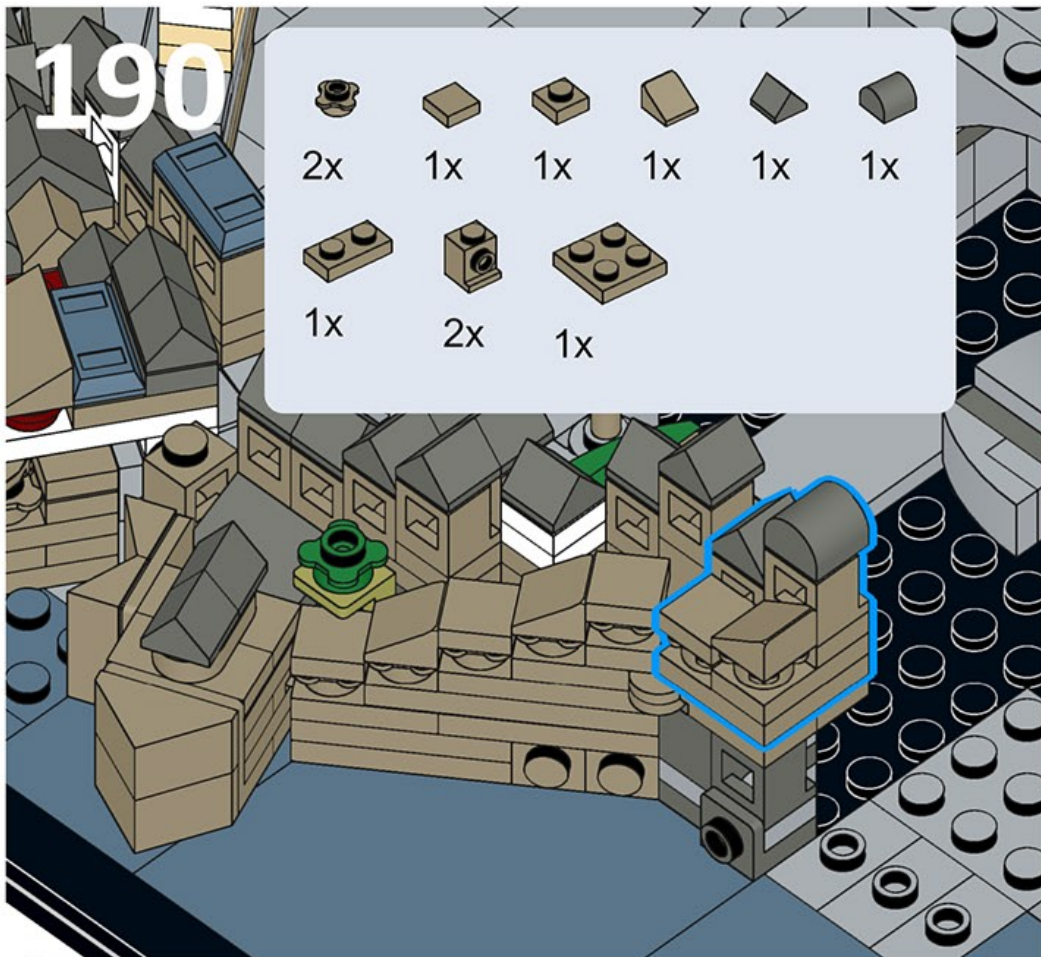


189



190

- 2x
- 1x
- 1x
- 1x
- 1x
- 1x
- 1x
- 2x
- 1x

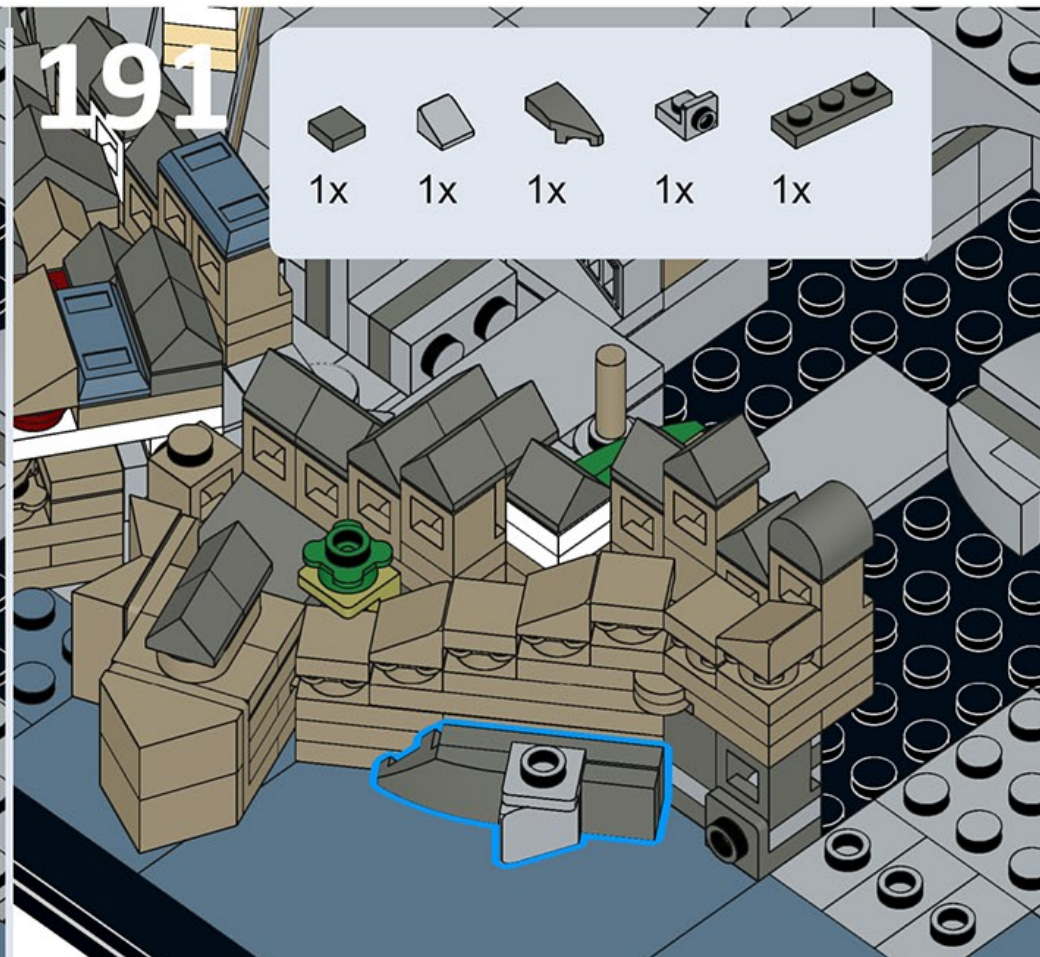


1 2 3 4 5

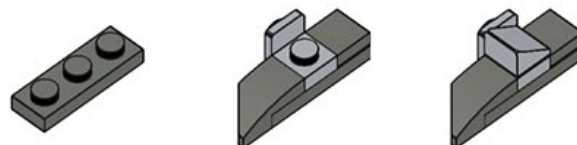


191

- 1x
- 1x
- 1x
- 1x
- 1x



1 2 3



192

- 1x
- 2x
- 1x
- 1x
- 1x

- 1
- 2






- 1
- 2
- 3

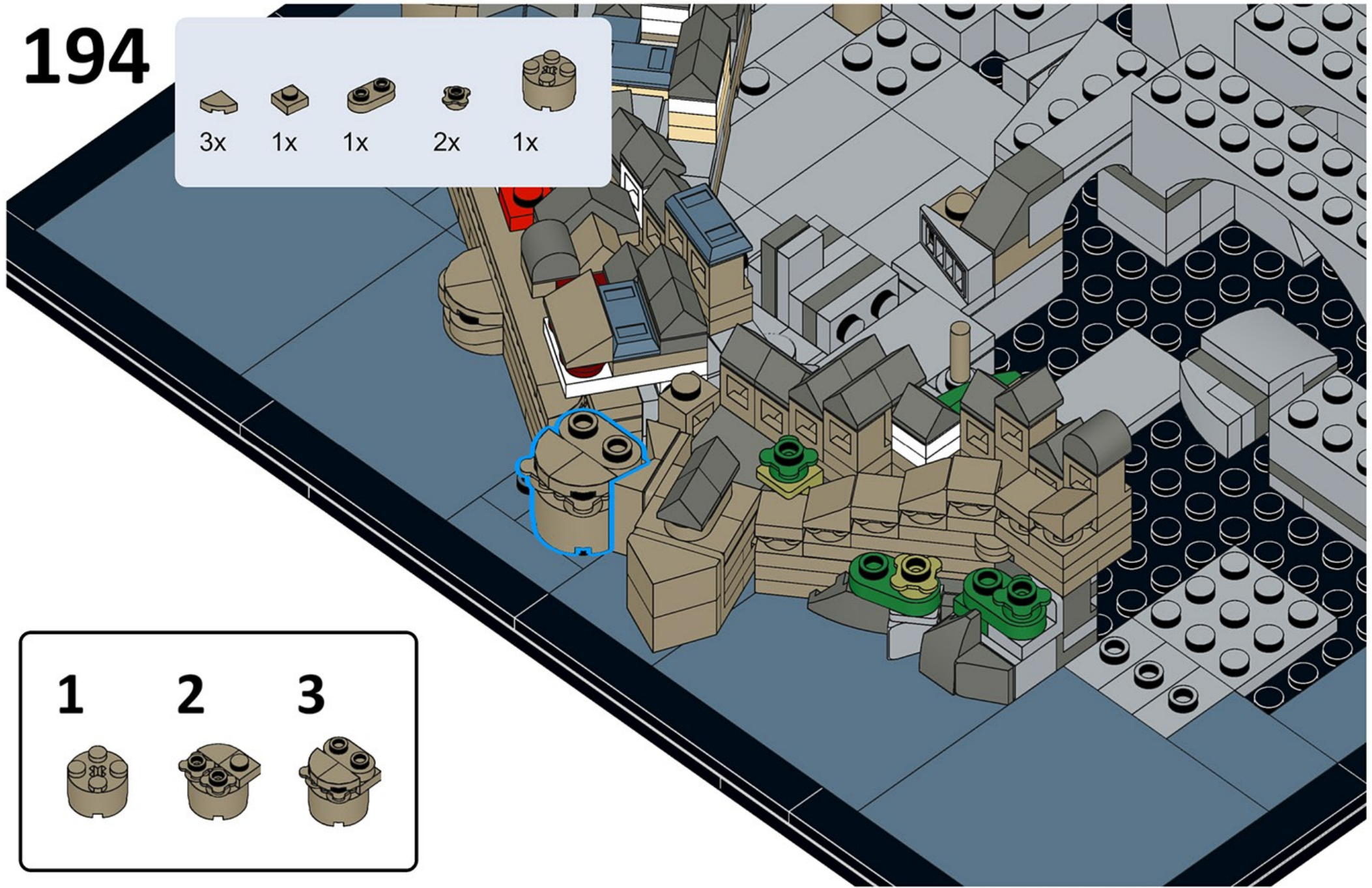
193




- 1x
- 1x
- 1x
- 1x

- 1
- 2
- 3

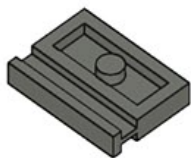
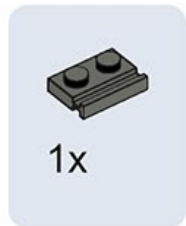
194

				
3x	1x	1x	2x	1x

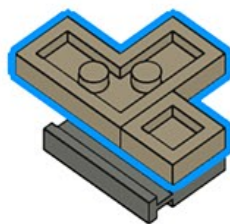
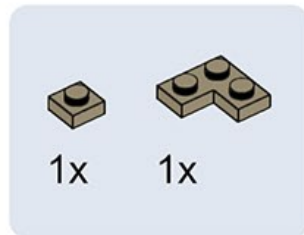


1	2	3
		

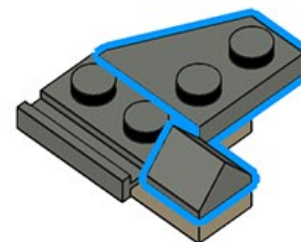
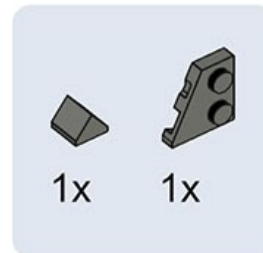
195



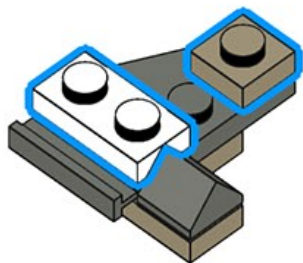
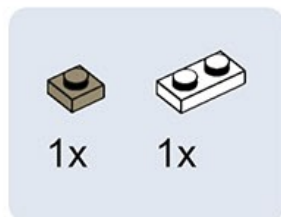
196



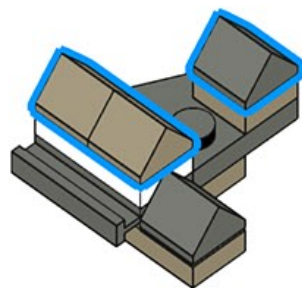
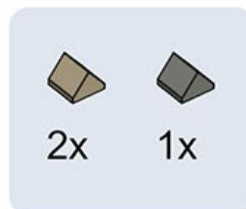
197



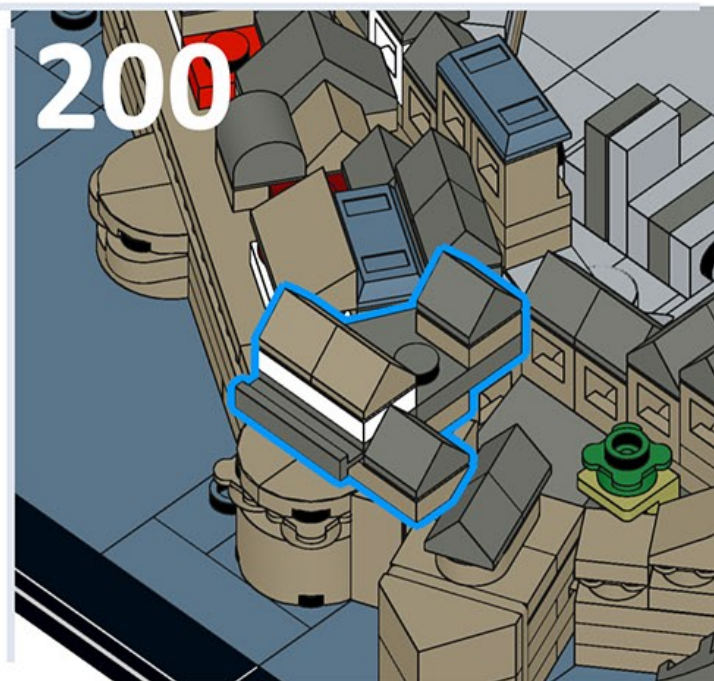
198



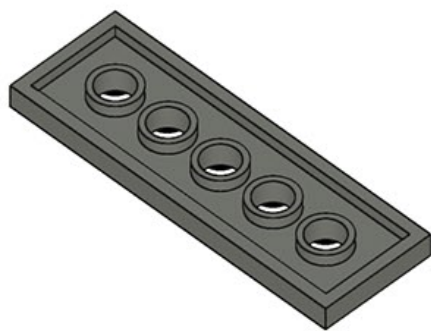
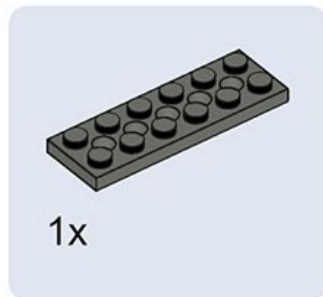
199



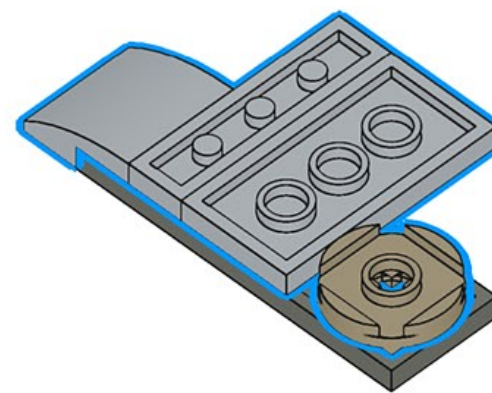
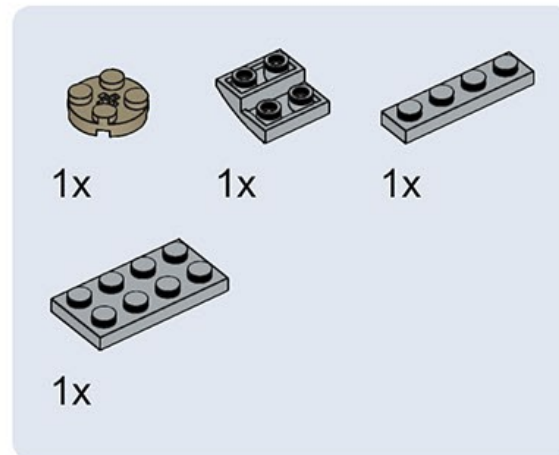
200



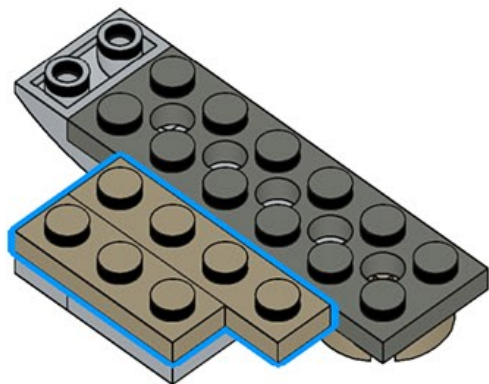
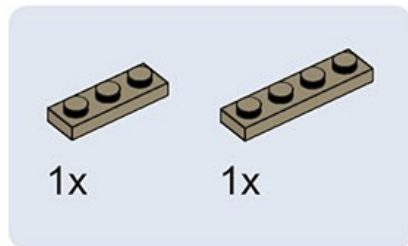
201



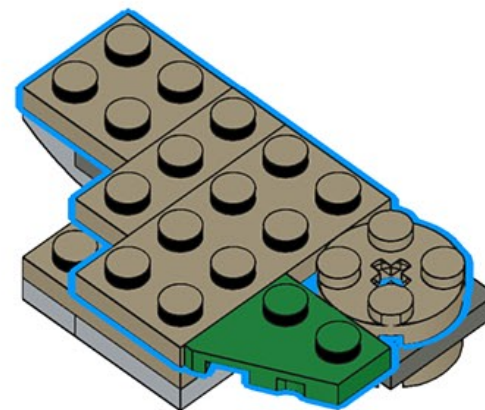
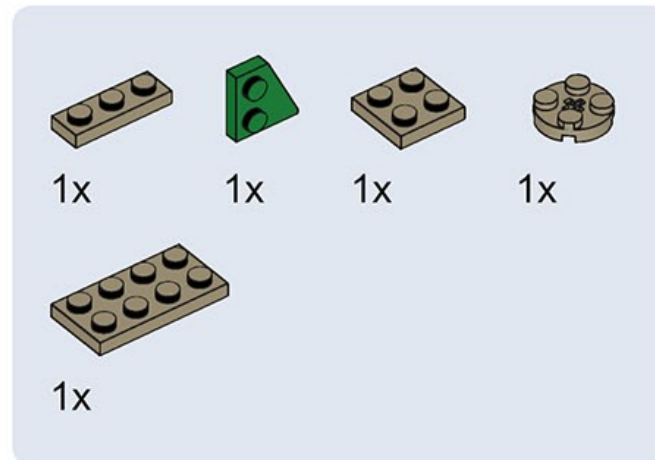
202



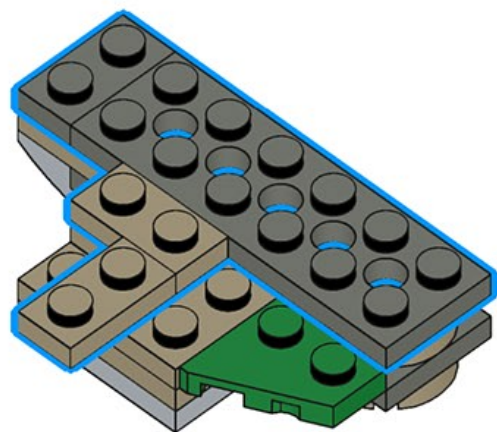
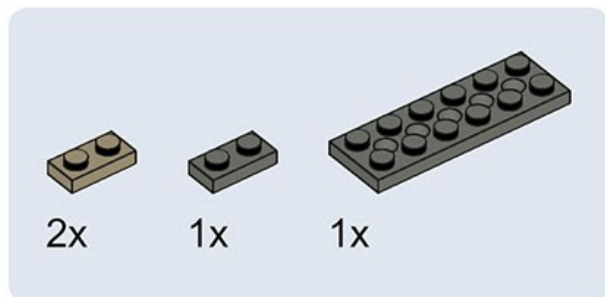
203



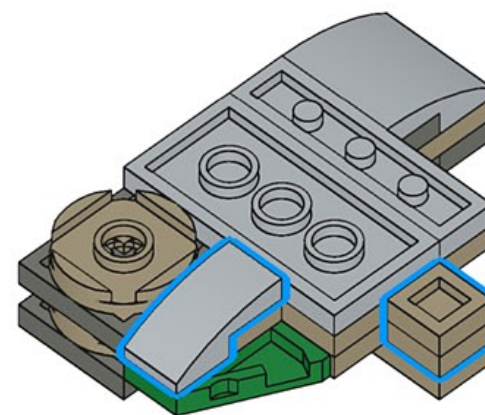
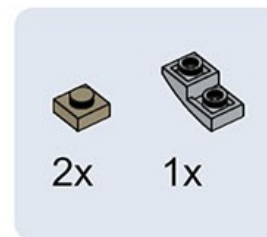
204



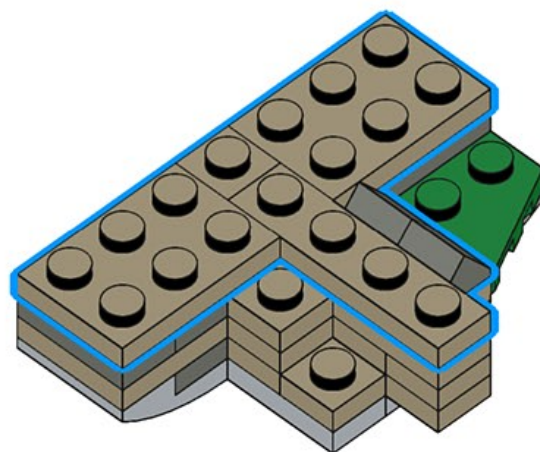
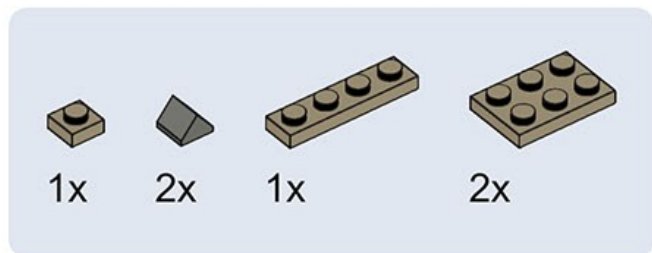
205



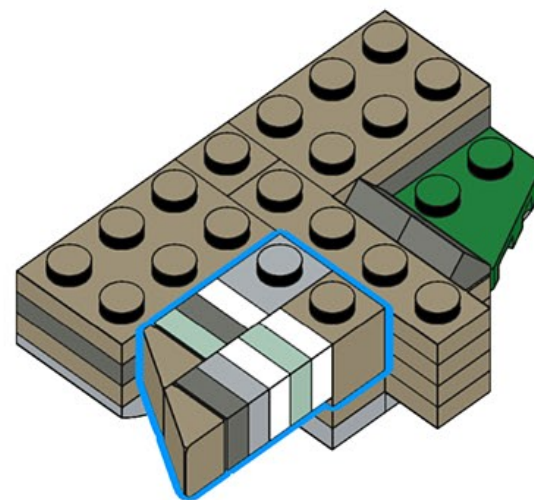
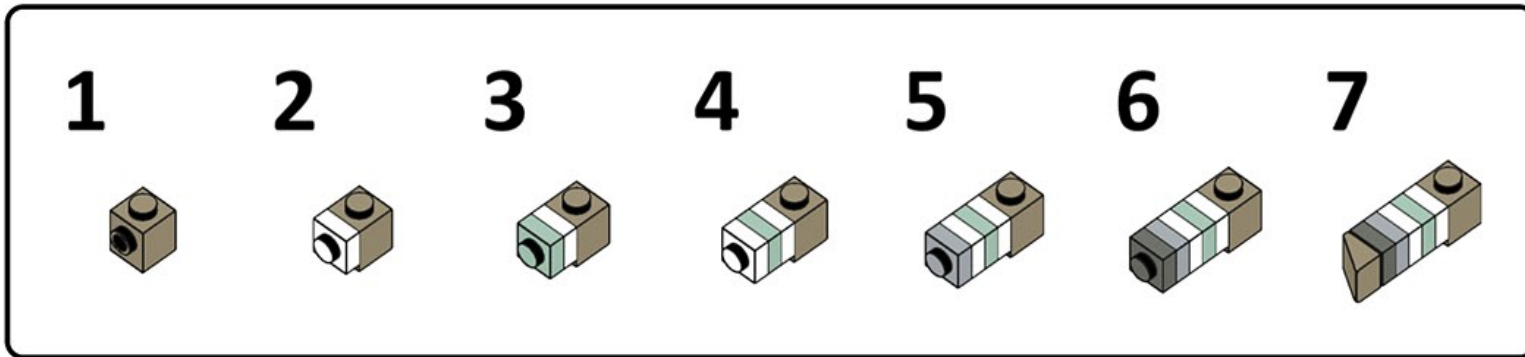
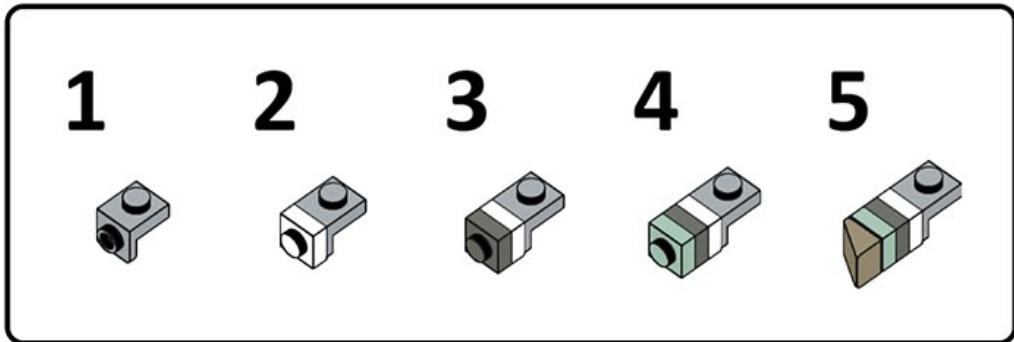
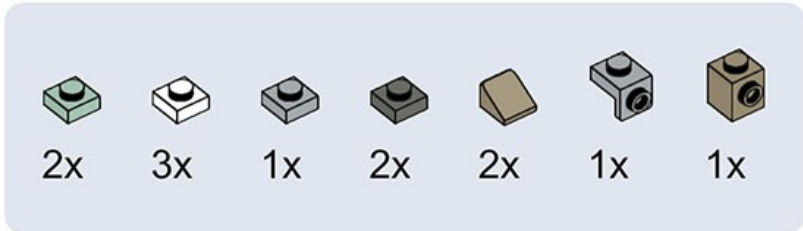
206



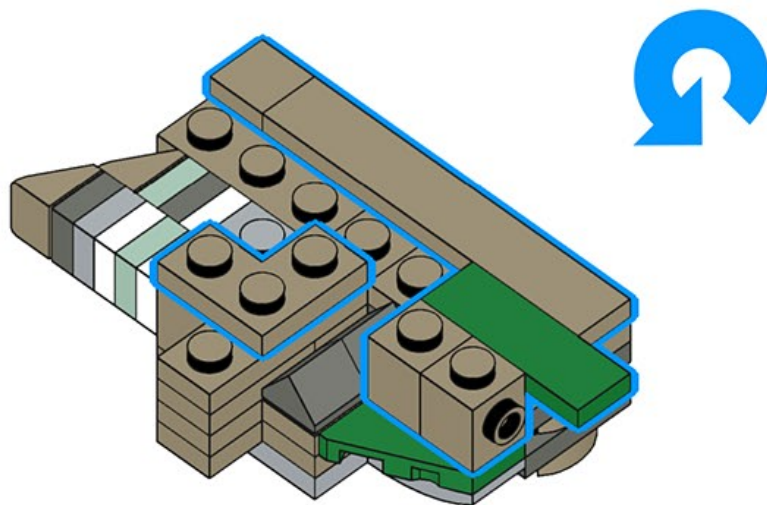
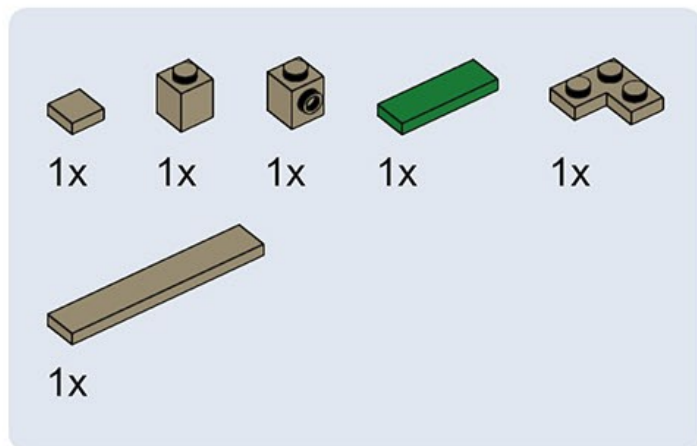
207



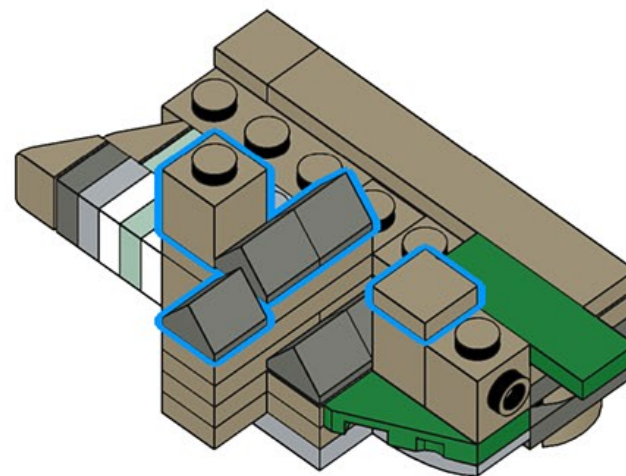
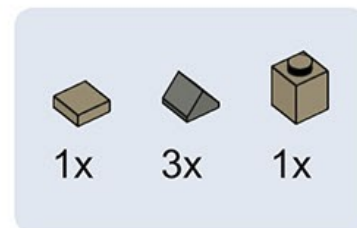
208



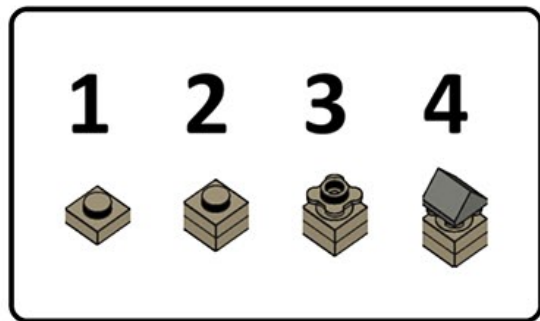
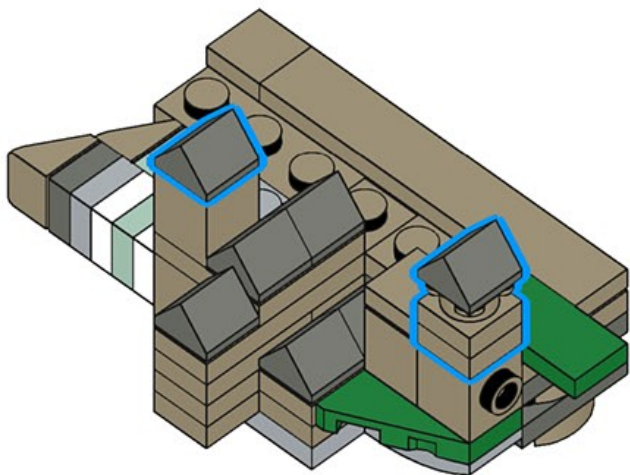
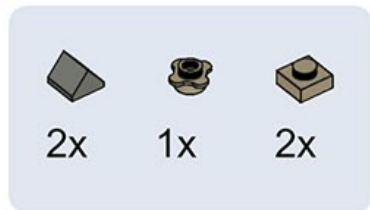
209



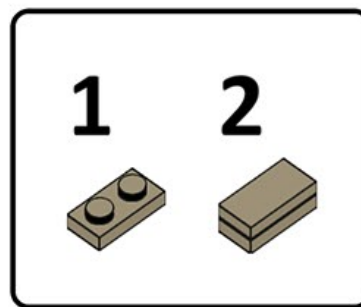
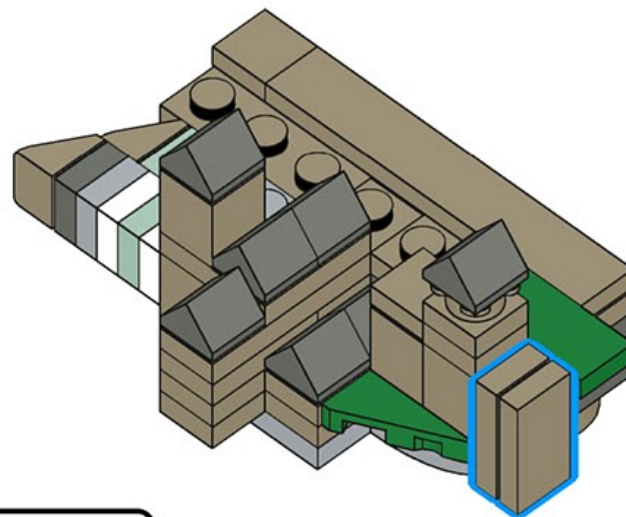
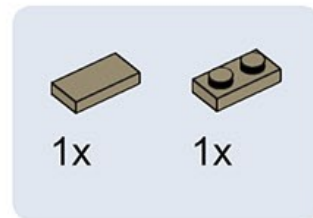
210



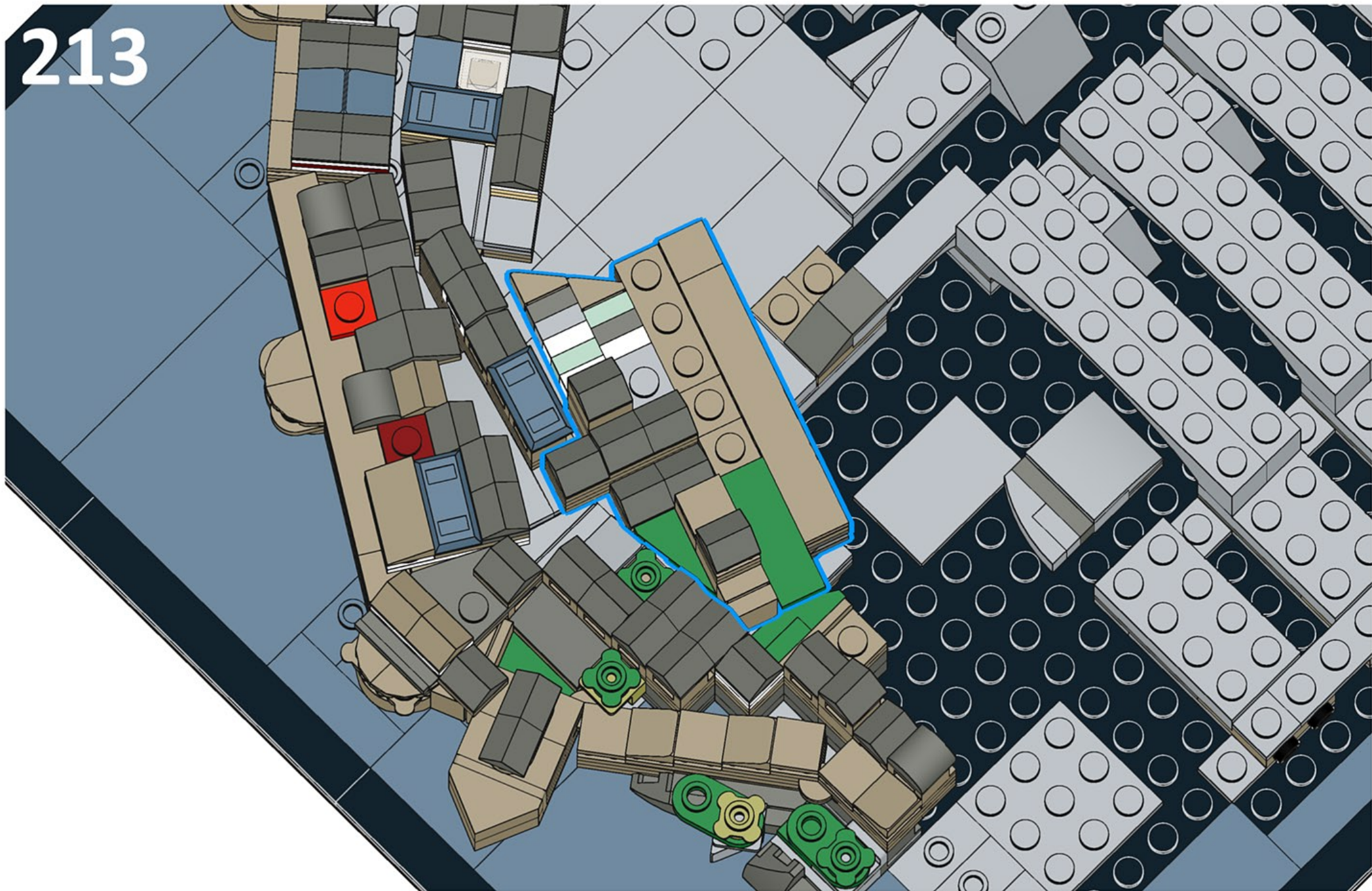
211



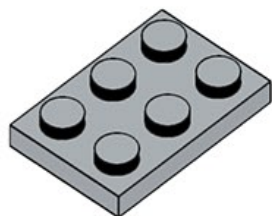
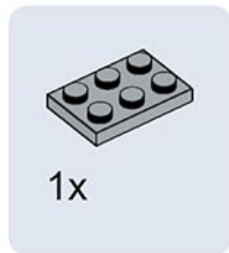
212



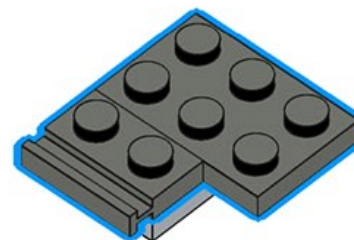
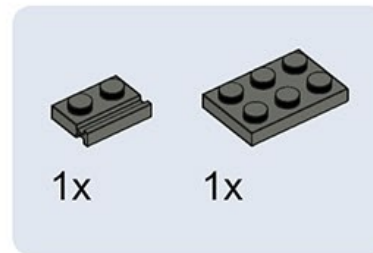
213



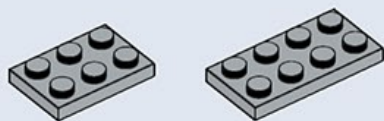
214



215

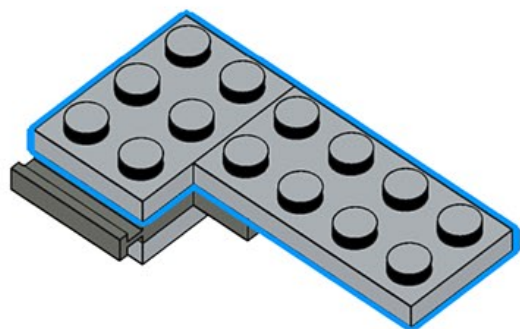


216

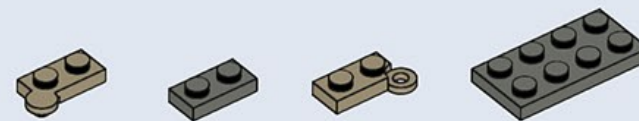


1x

1x



217

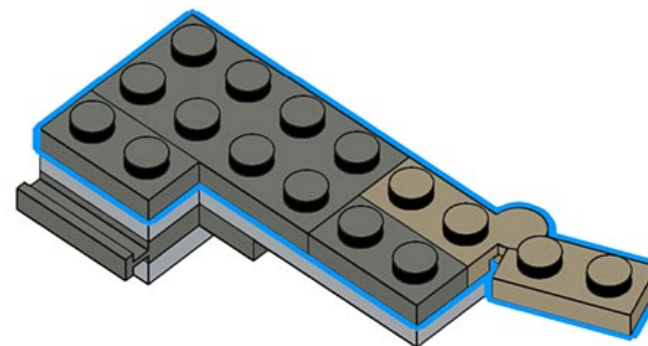


1x

2x

1x

1x



1



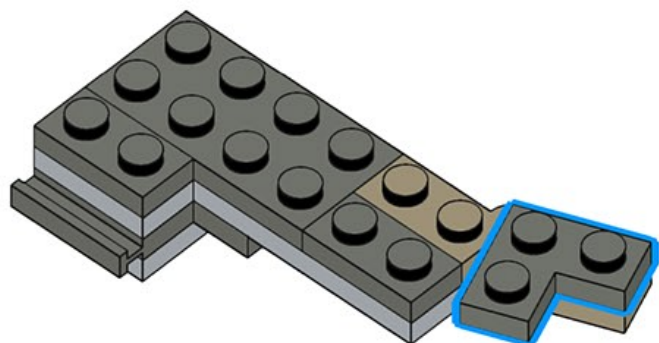
2



218



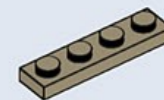
1x



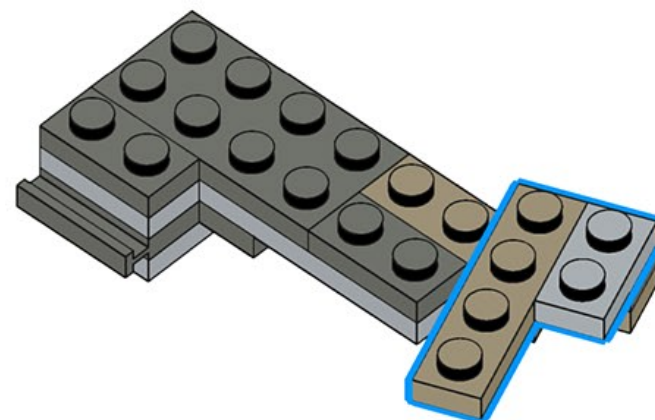
219



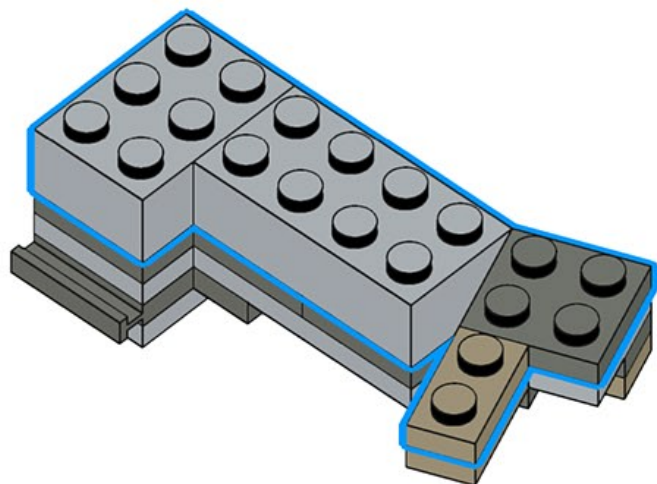
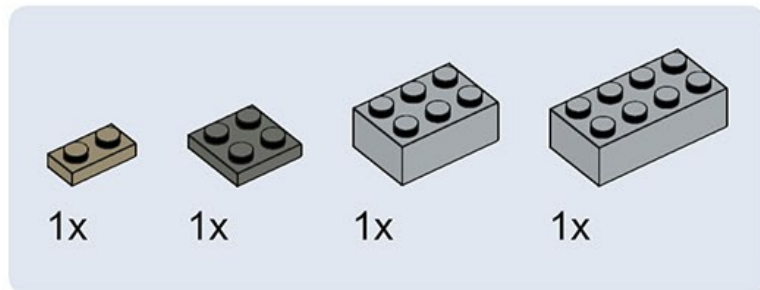
1x



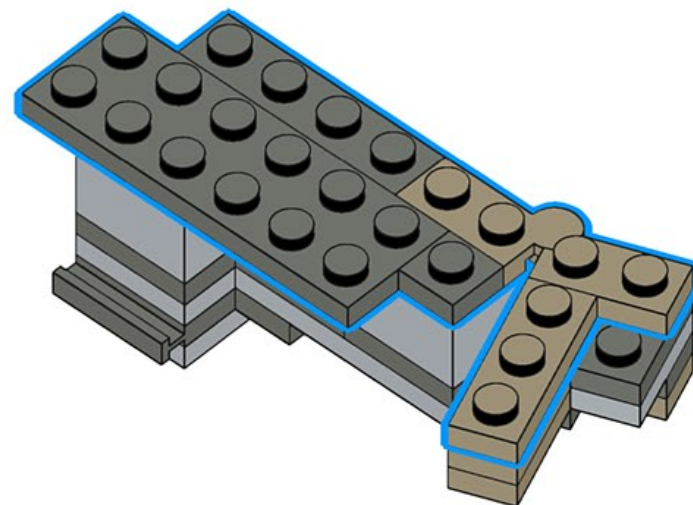
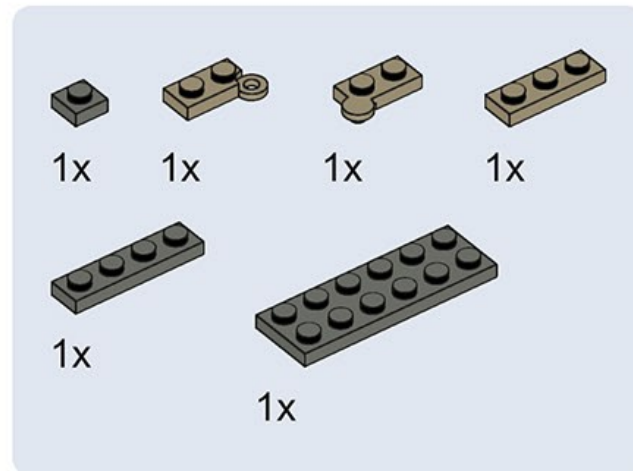
1x



220



221



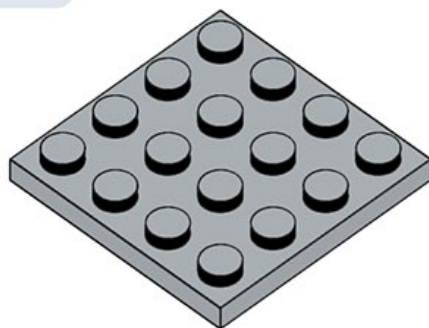
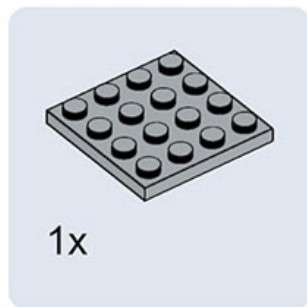
1



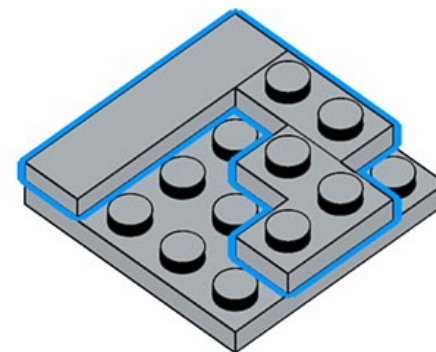
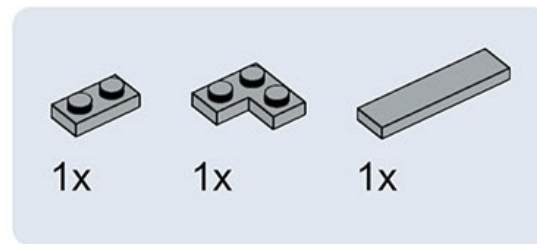
2



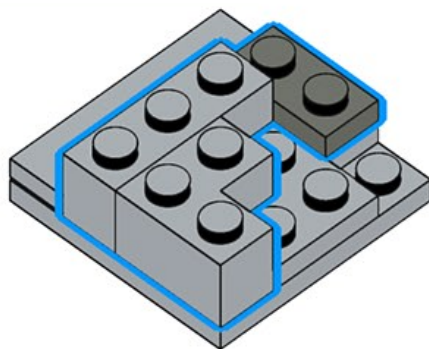
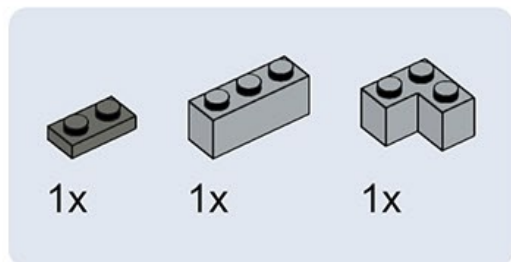
222



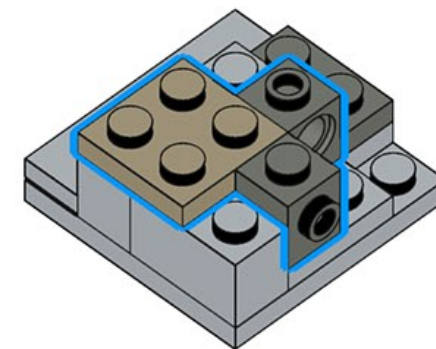
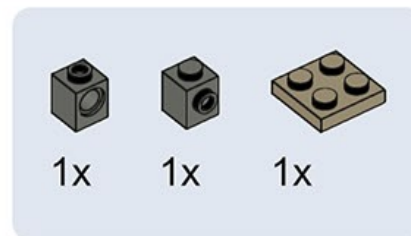
223



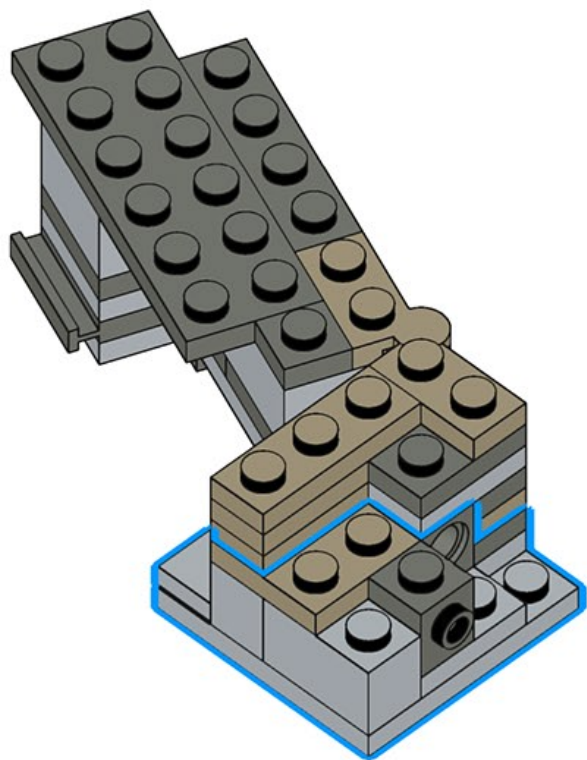
224



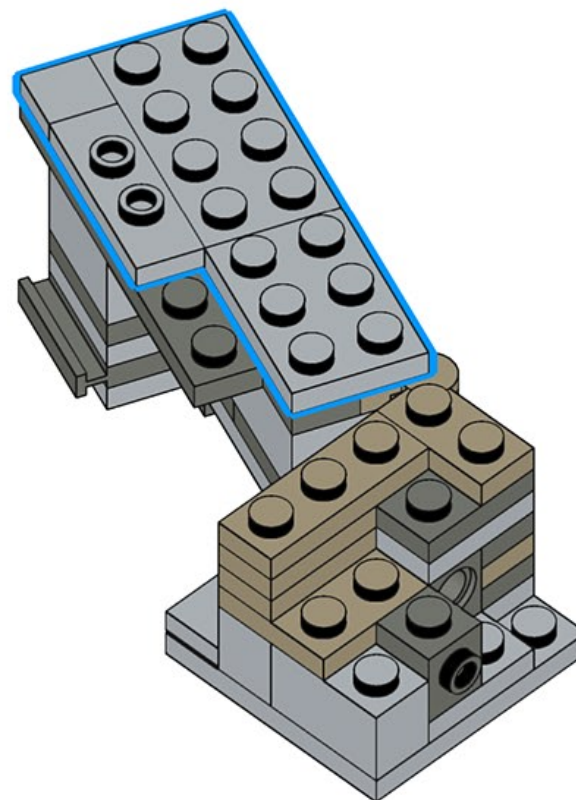
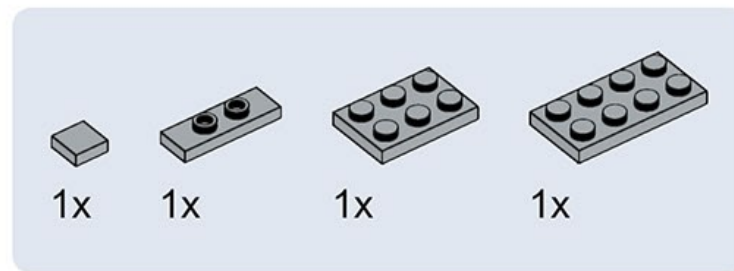
225



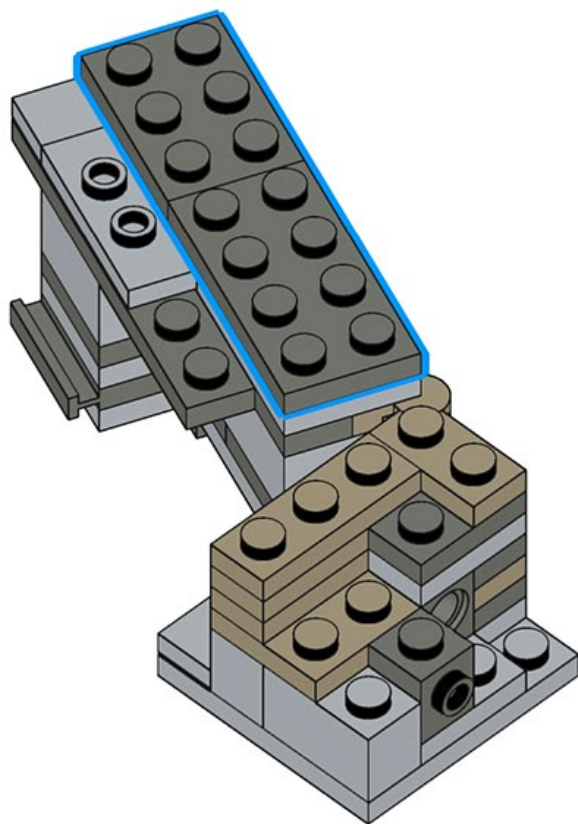
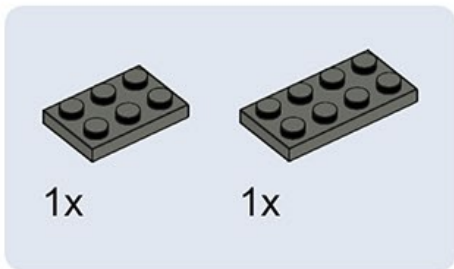
226



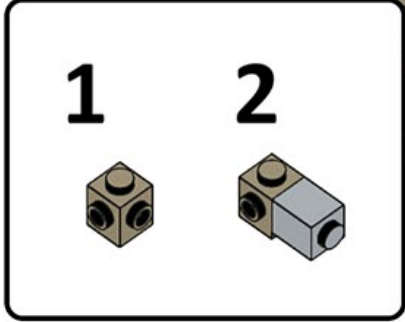
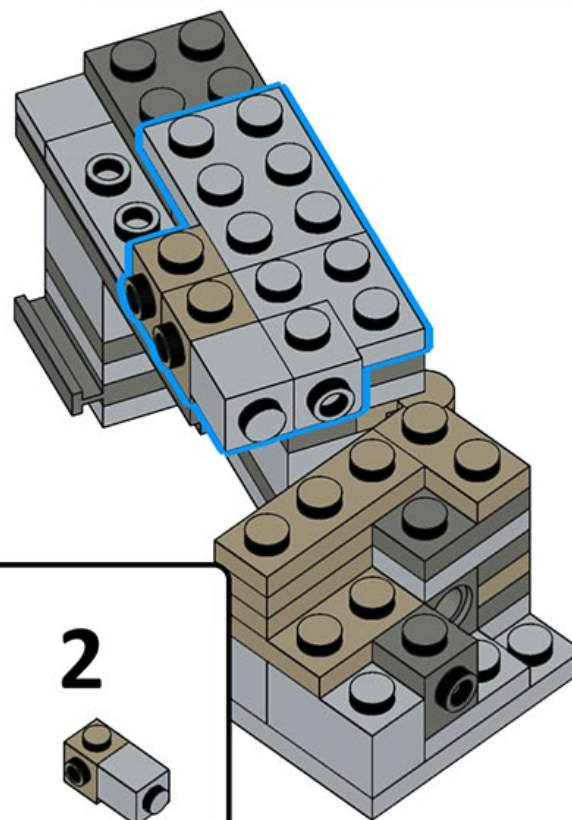
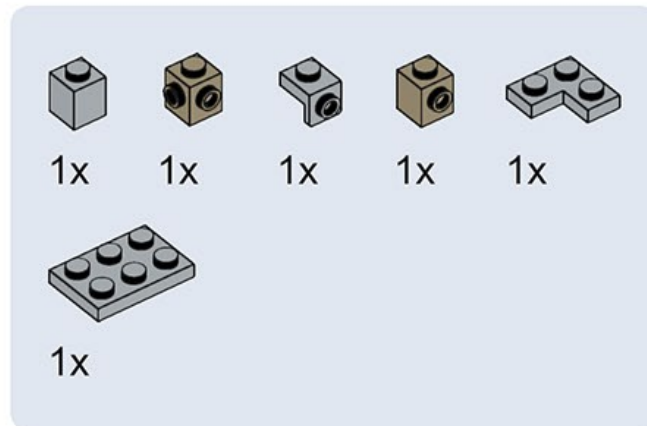
227



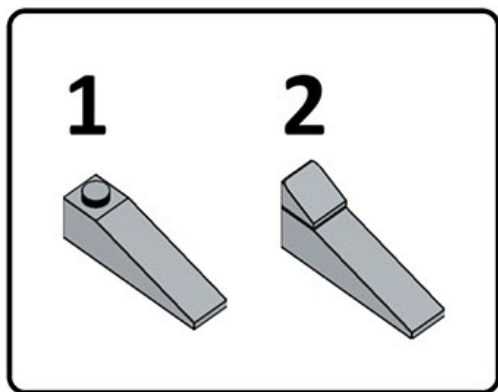
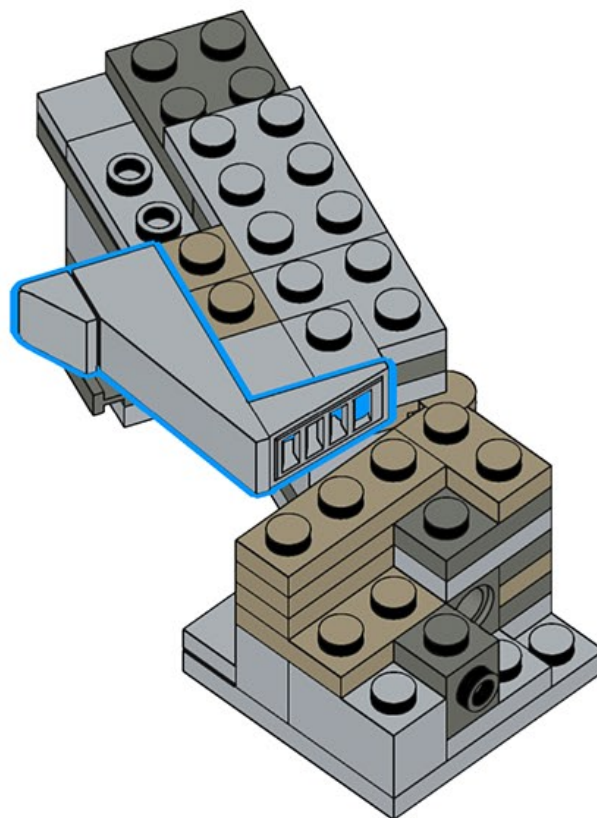
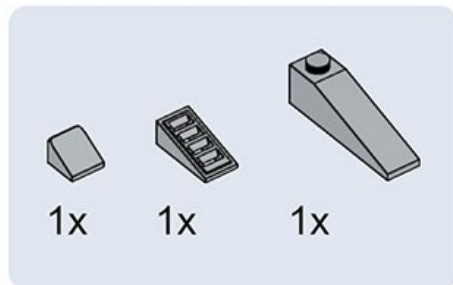
228



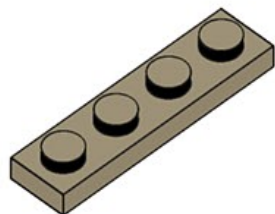
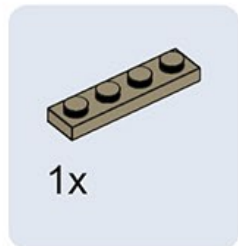
229



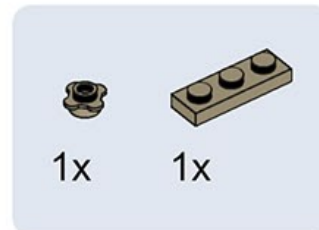
230



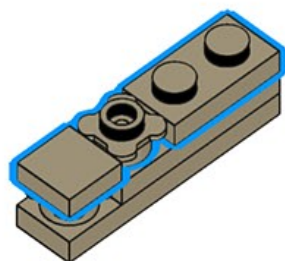
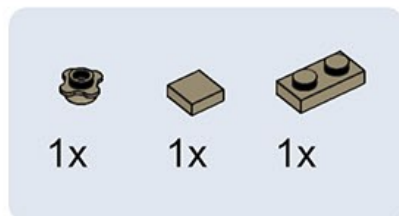
231



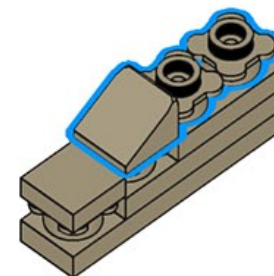
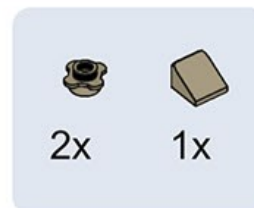
232



233



234



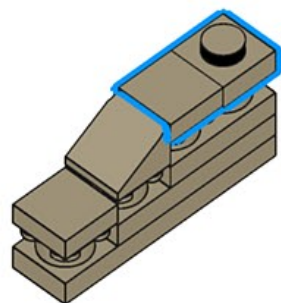
235



1x



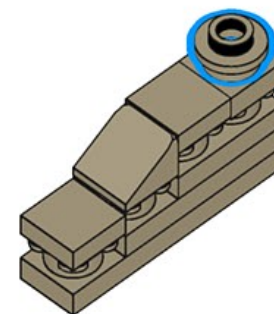
1x



236



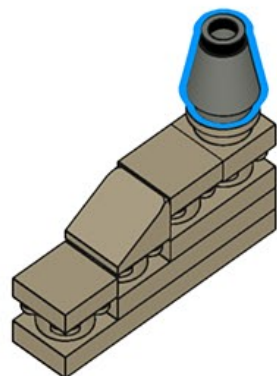
1x



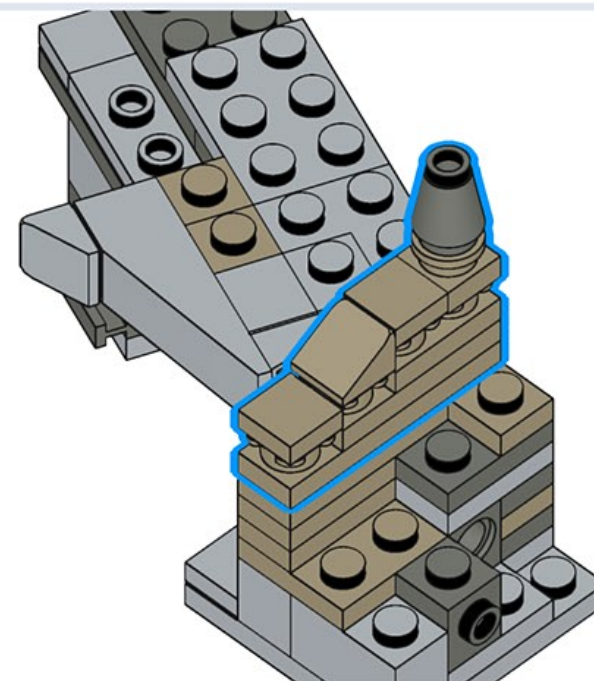
237



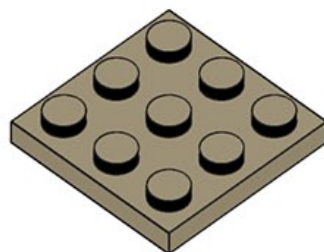
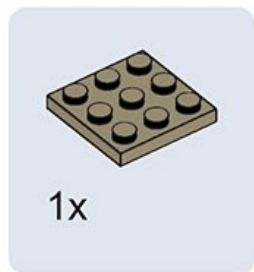
1x



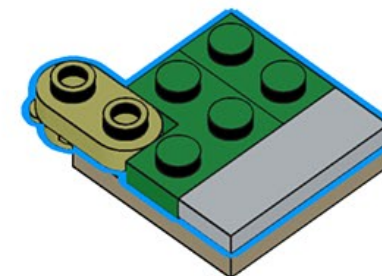
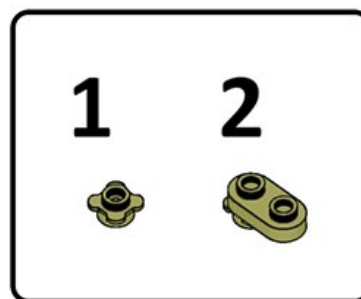
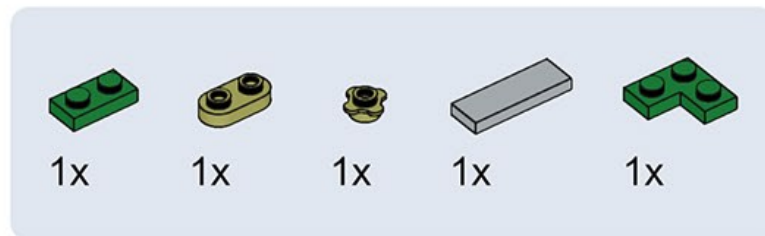
238



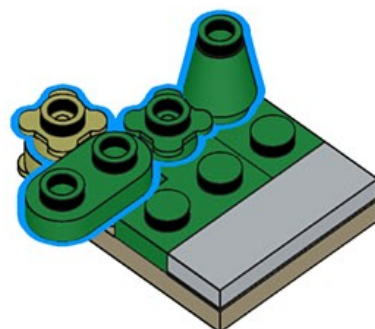
239



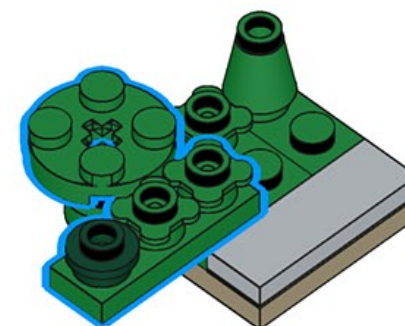
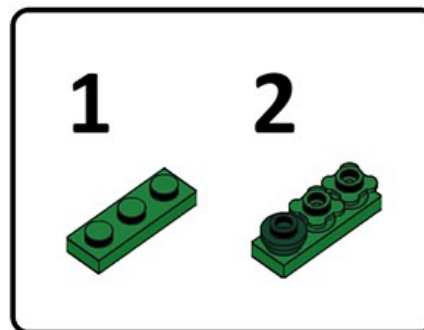
240



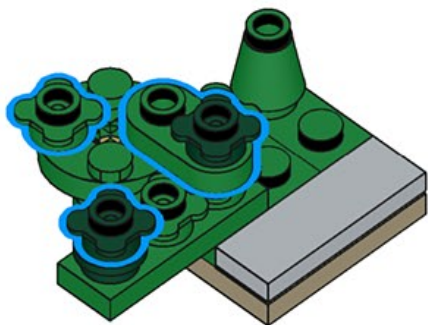
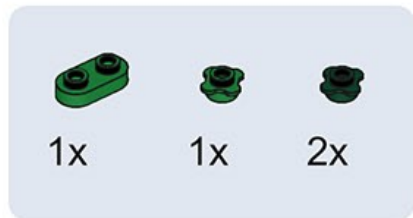
241



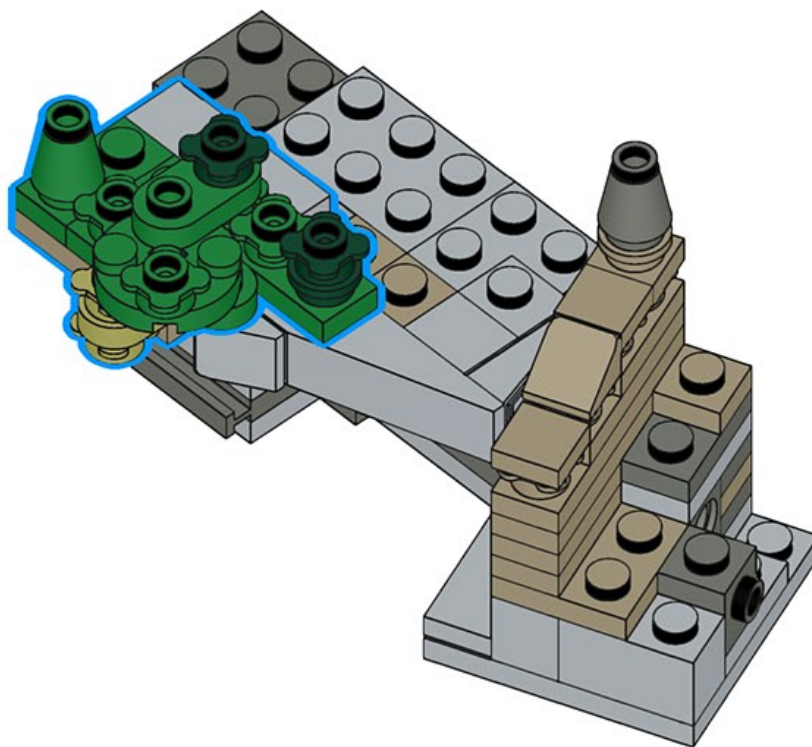
242



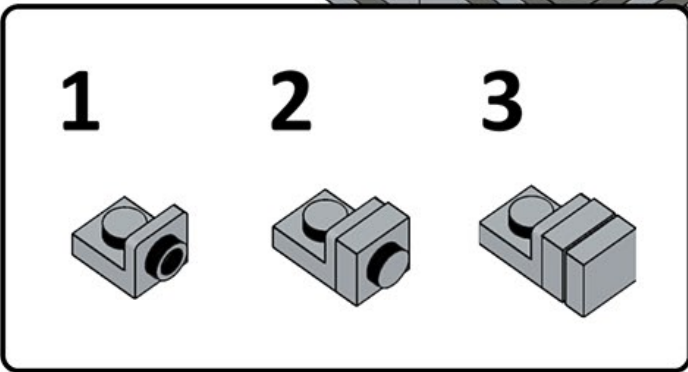
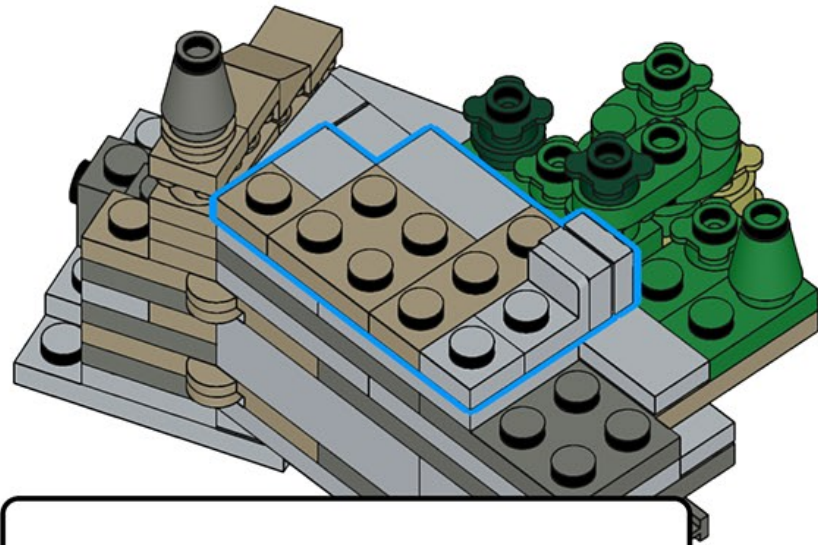
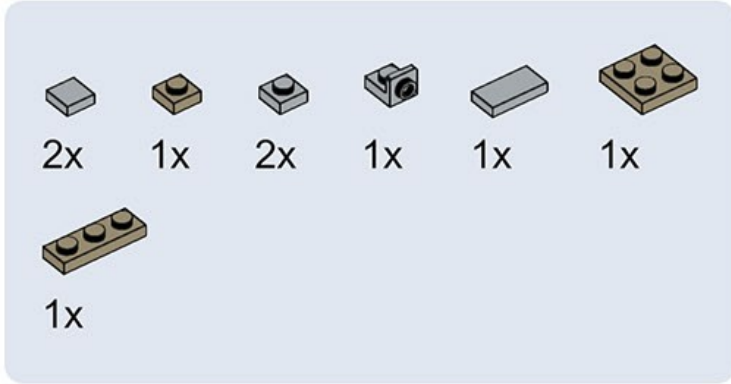
243



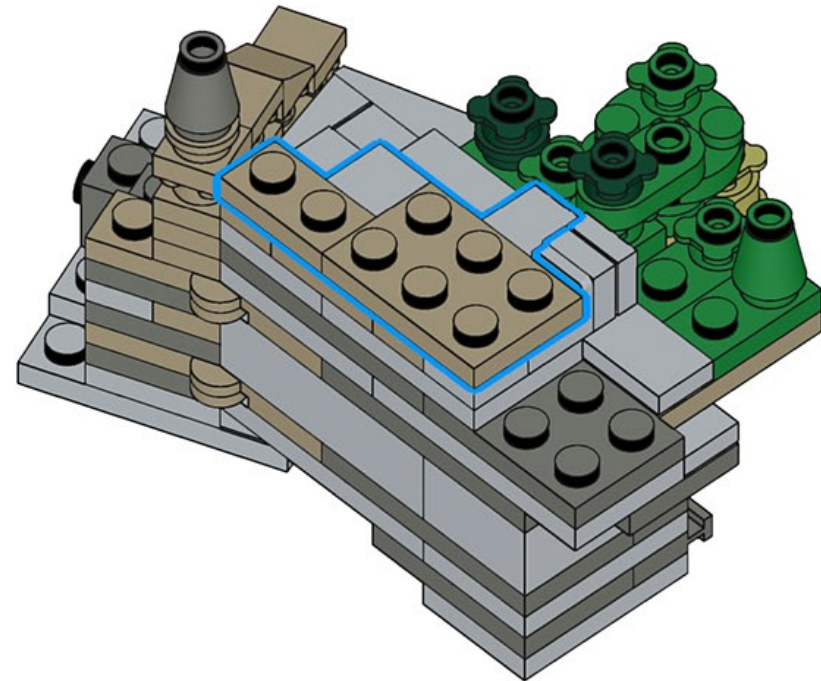
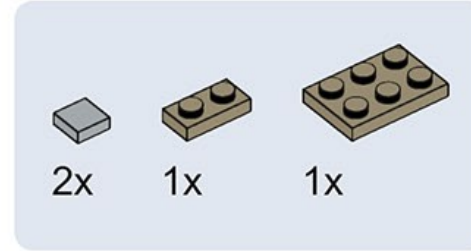
244



245



246



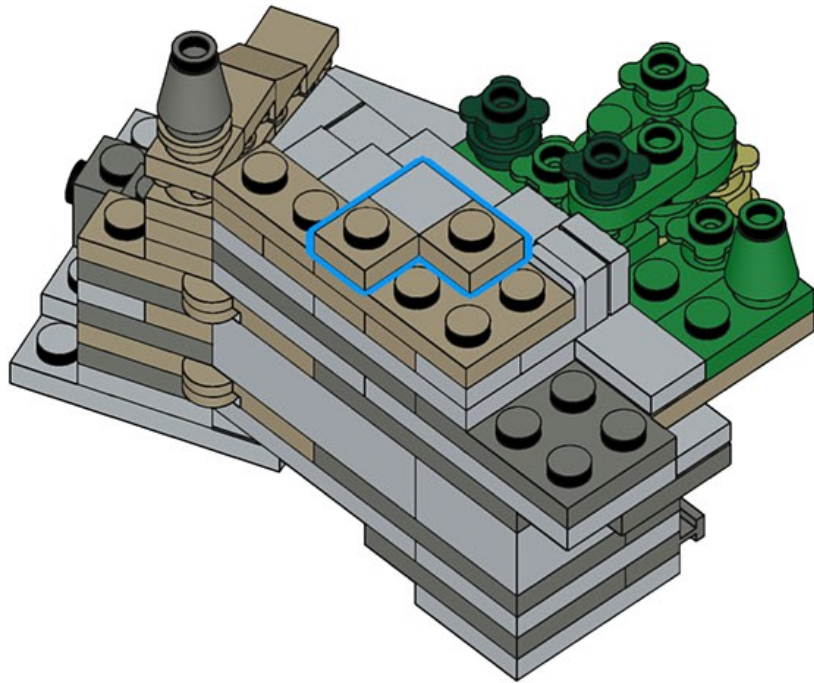
247



1x



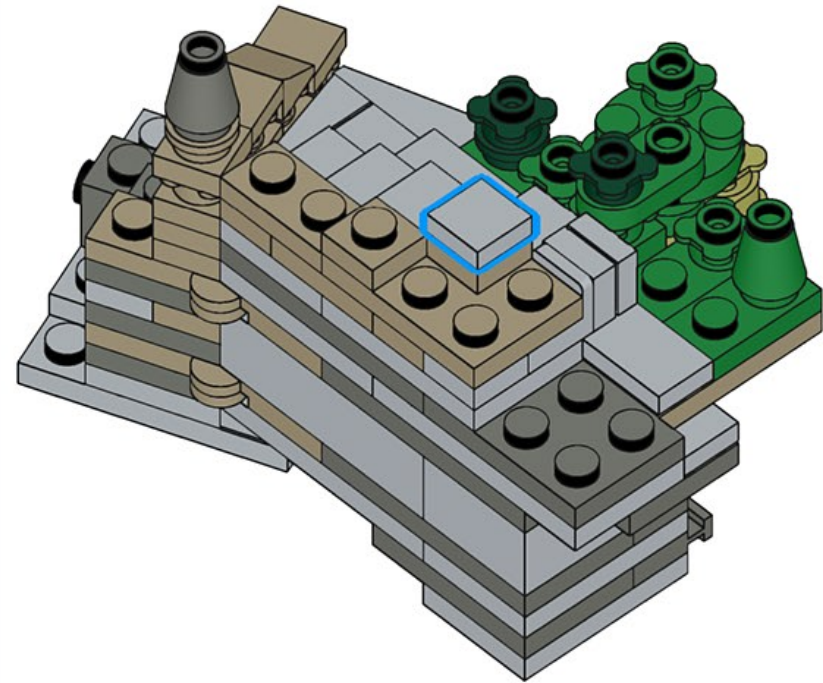
2x



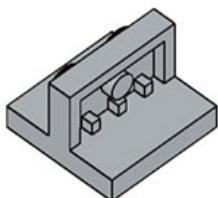
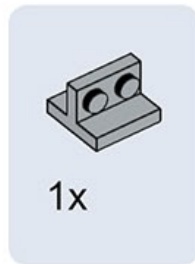
248



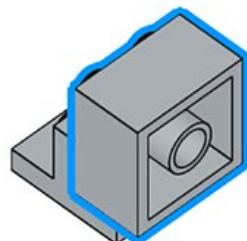
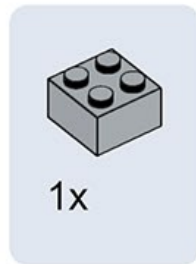
1x



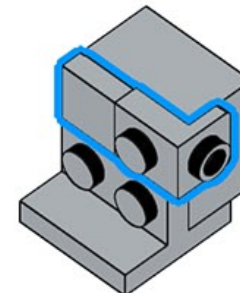
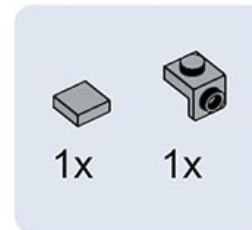
249



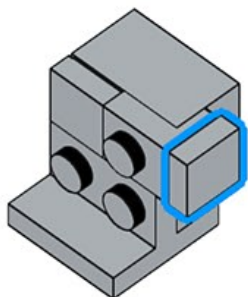
250



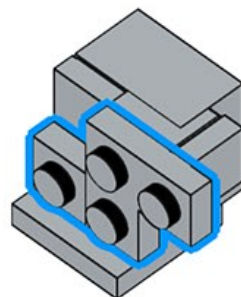
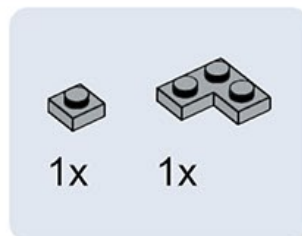
251



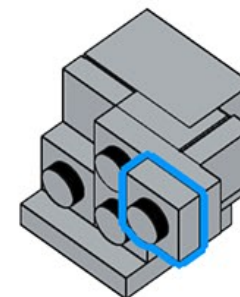
252



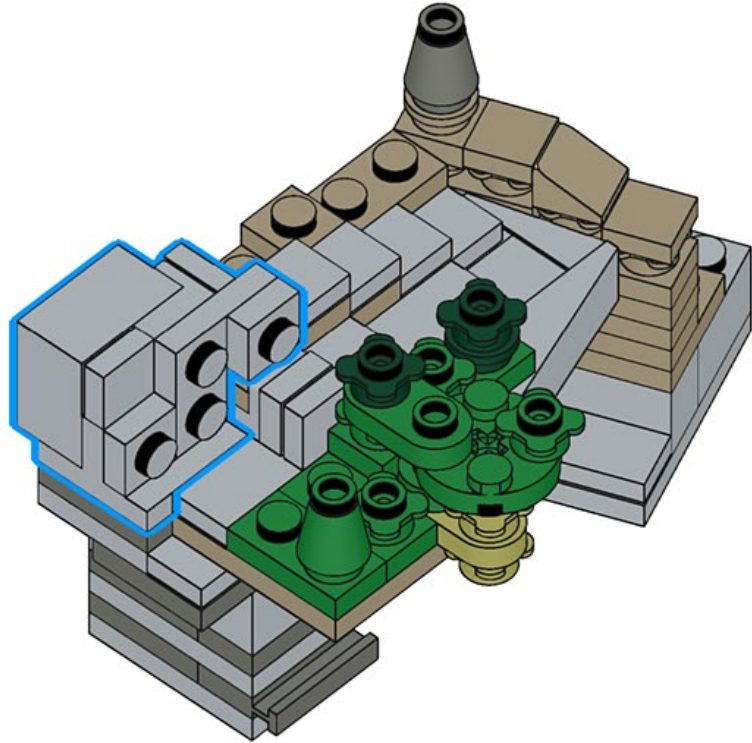
253



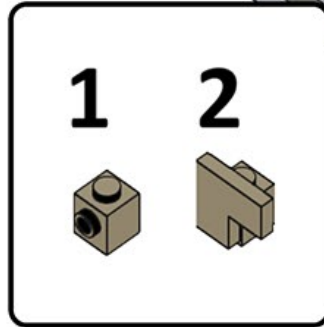
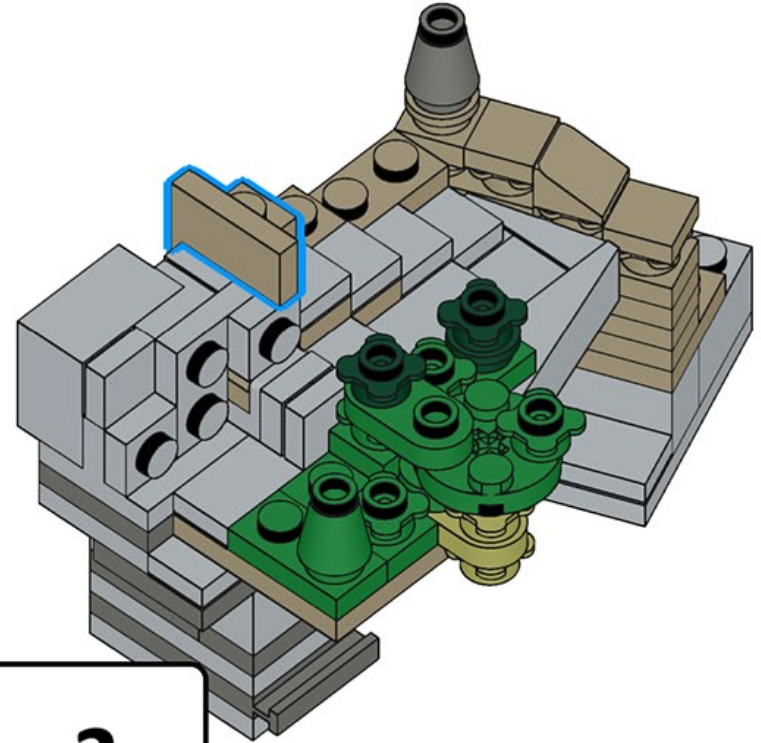
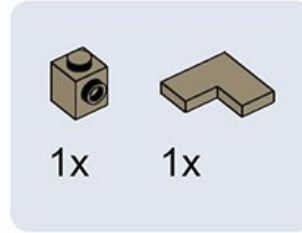
254



255



256

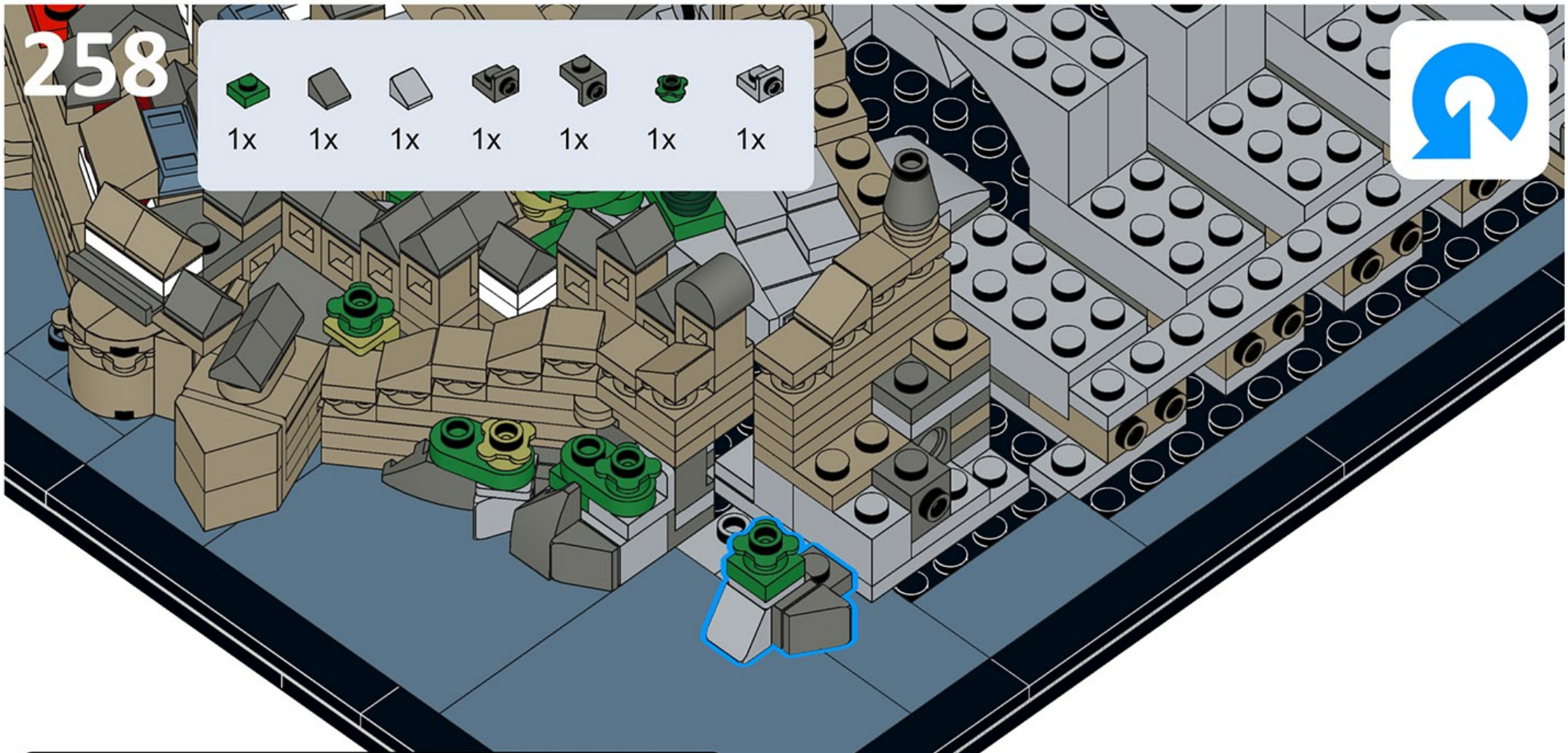


257



258

- 1x
- 1x
- 1x
- 1x
- 1x
- 1x
- 1x



- 1
- 2
- 3
- 4
- 5

259



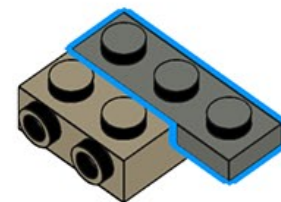
1x



260



1x



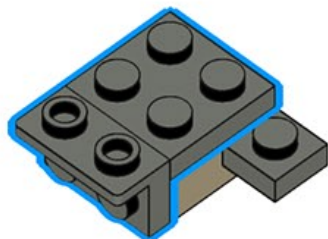
261



1x



1x



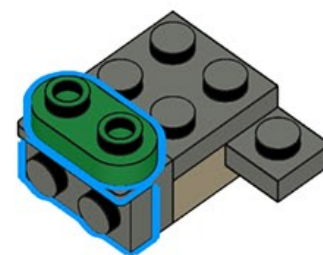
262



1x



1x



263



1x



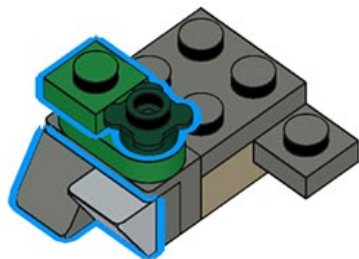
1x



1x



1x



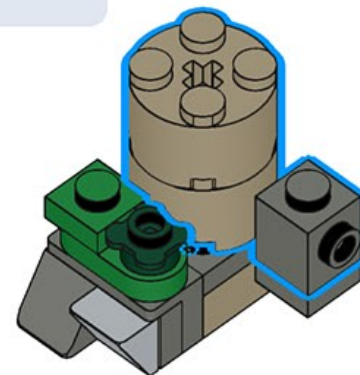
264



1x



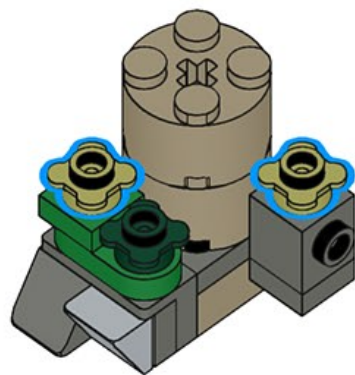
2x



265



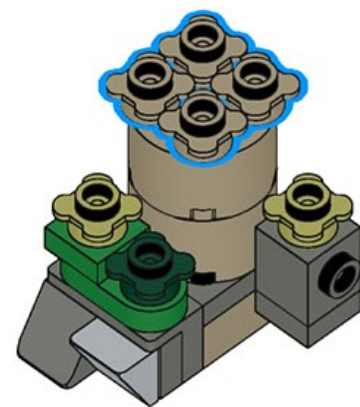
2x



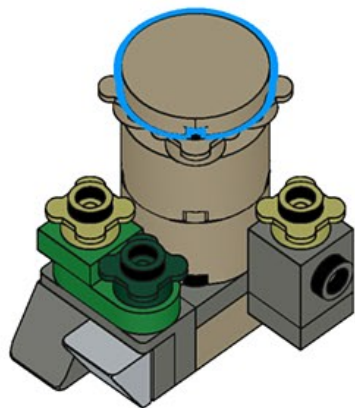
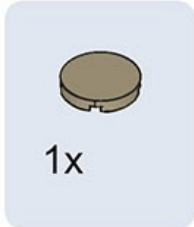
266



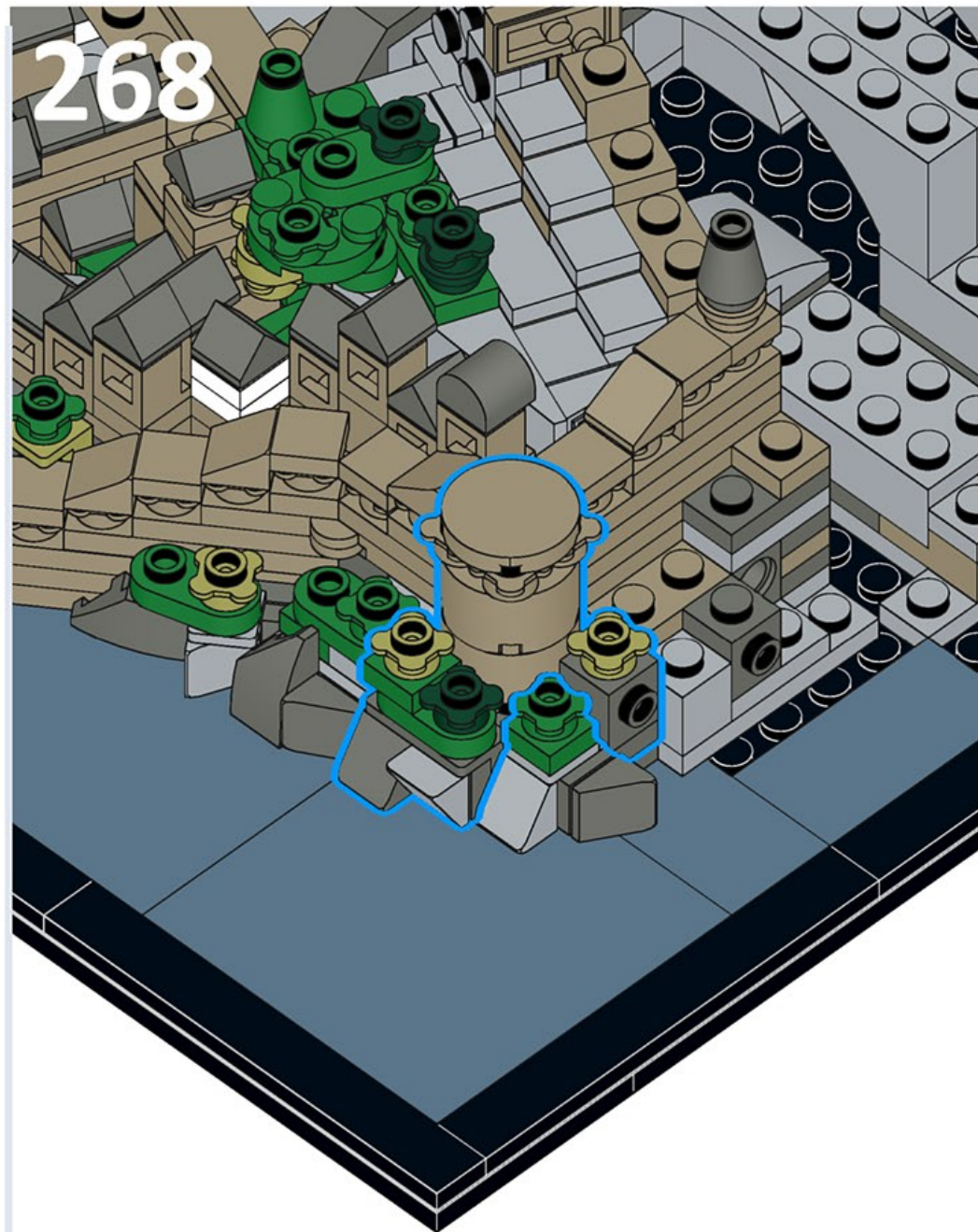
4x

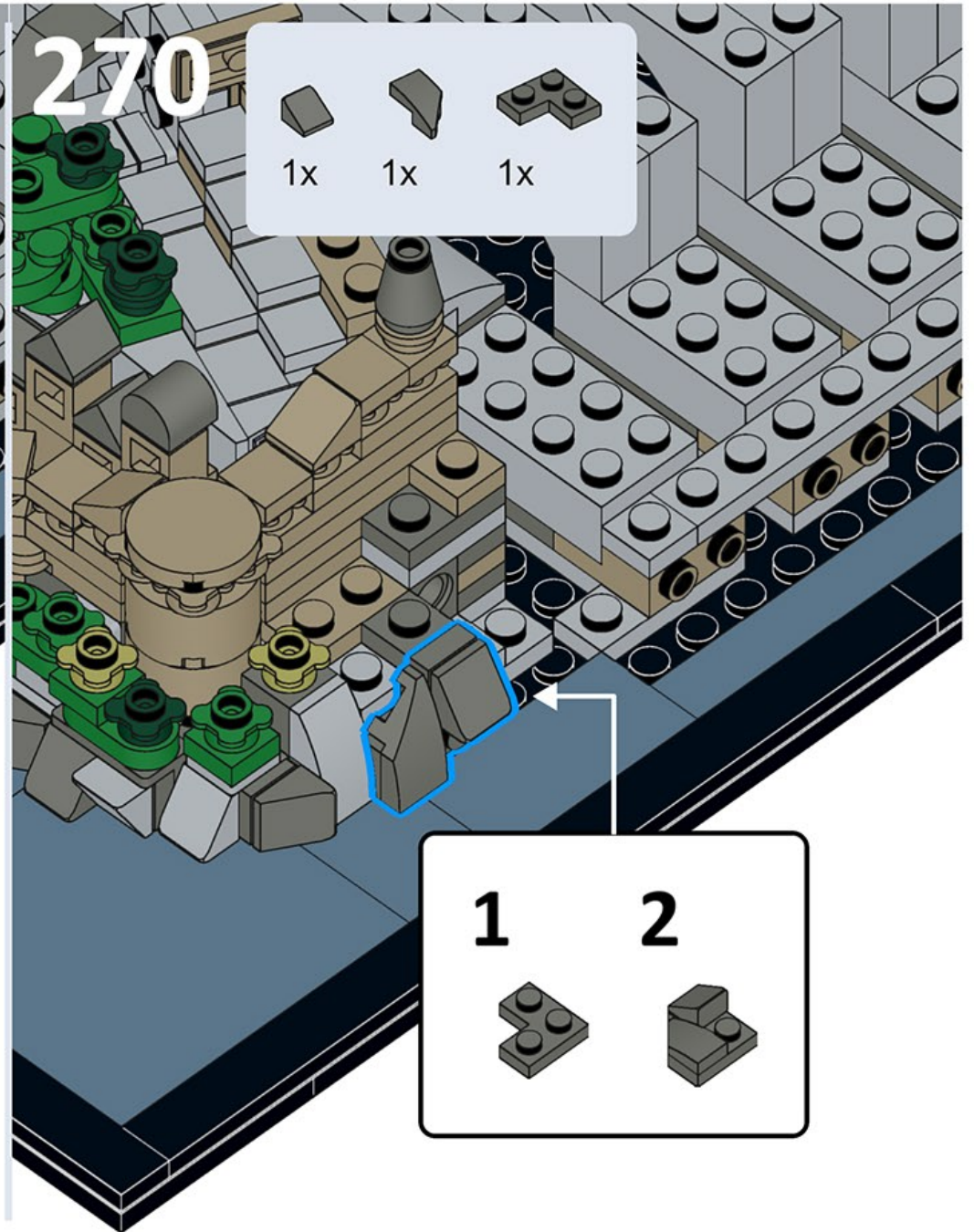
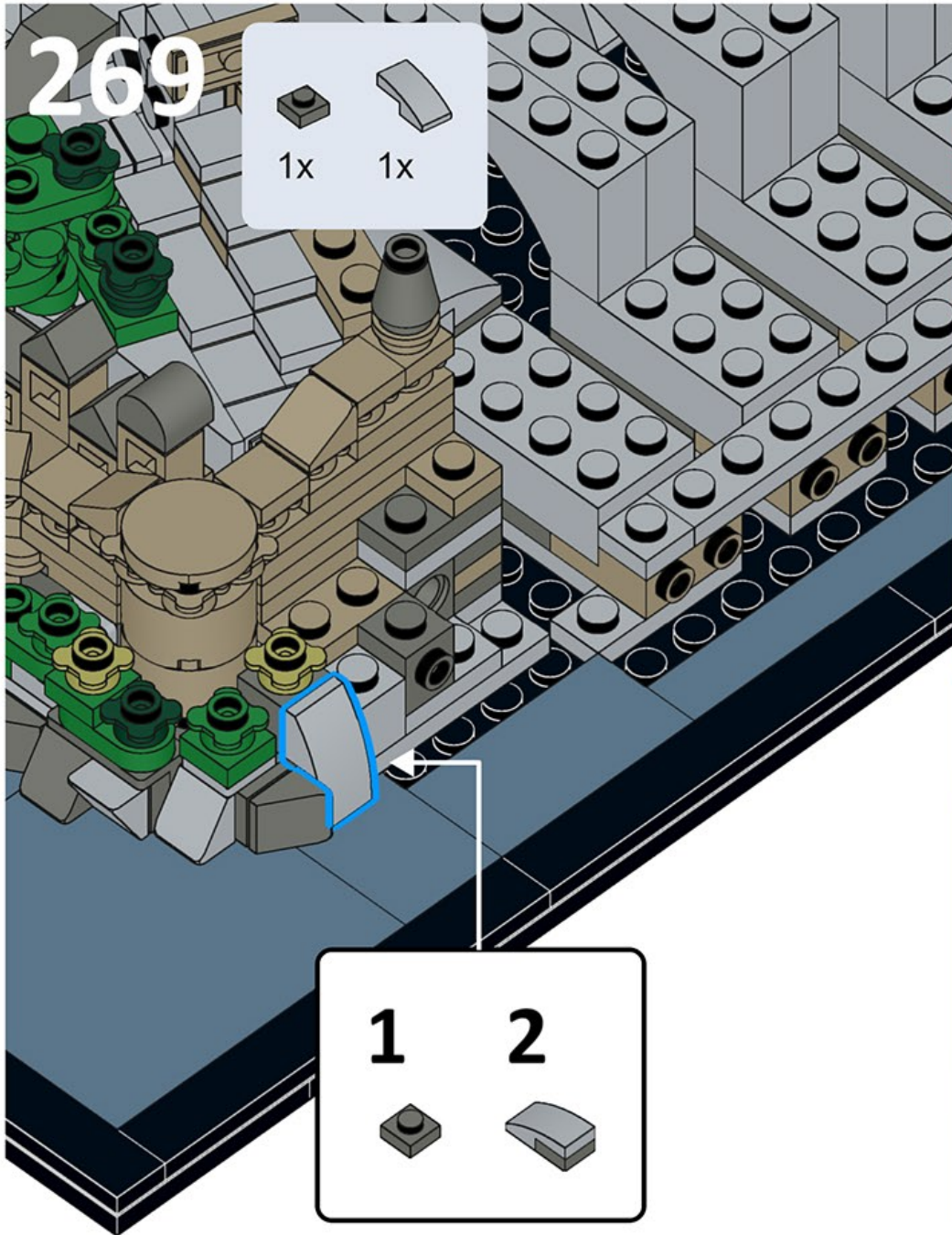


267



268





271

- 3x
- 1x
- 1x
- 1x
- 1x

1 2 3



1 2 3



272

- 1x
- 2x
- 1x
- 1x
- 2x

1 2 3



1 2



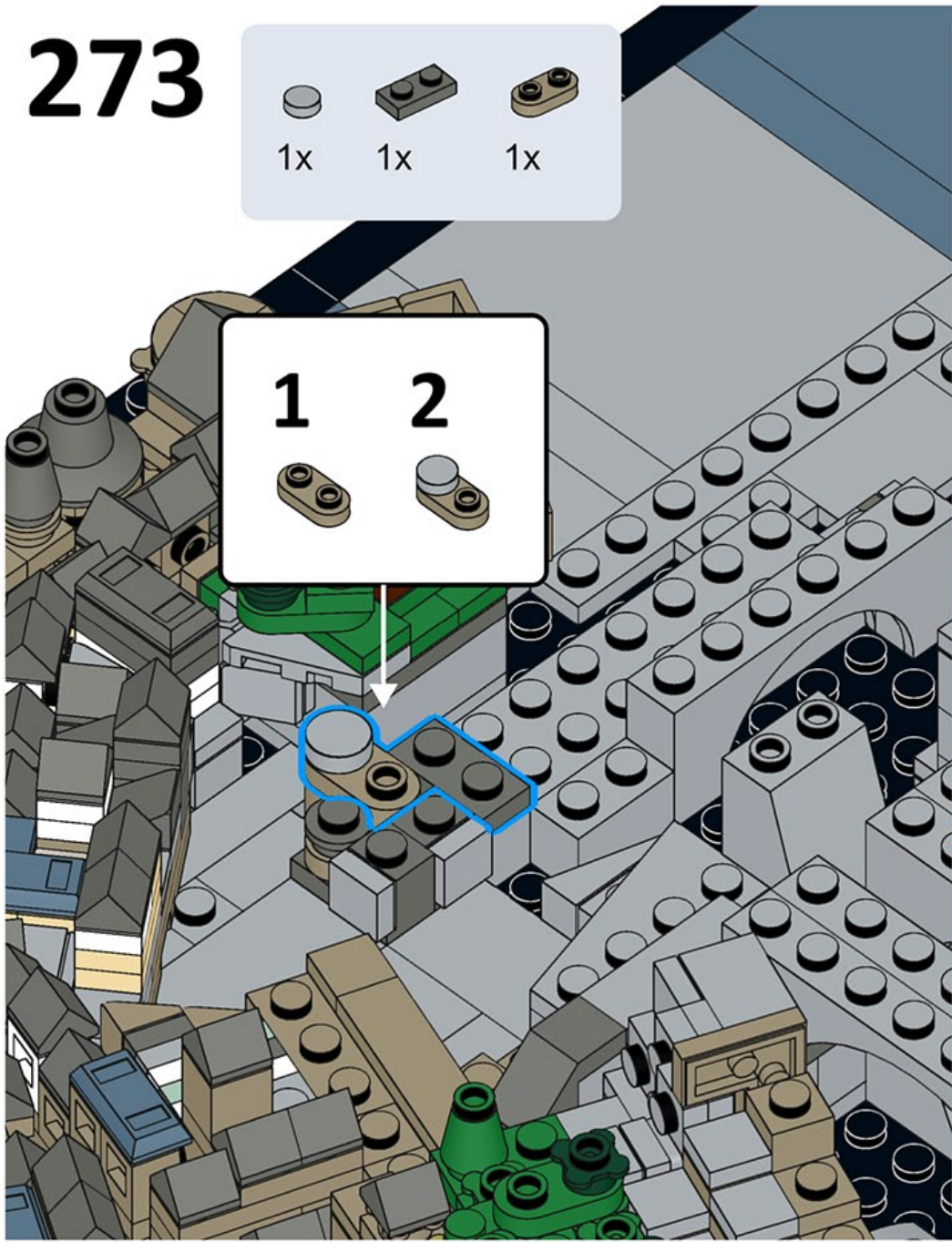
2x



273

1x 1x 1x

1 2







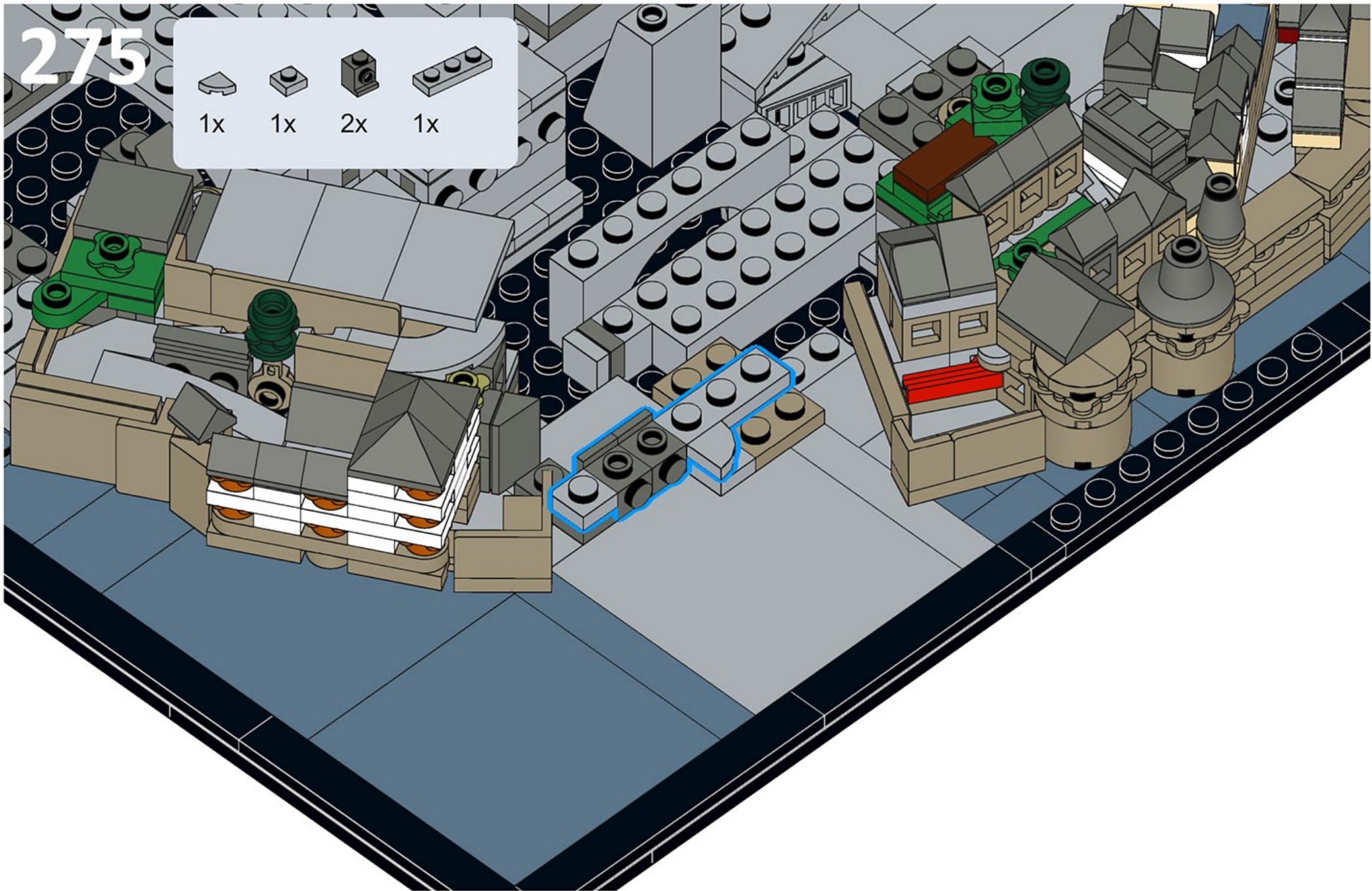
274

1x 1x 1x

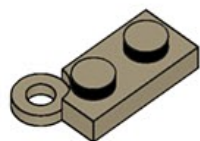
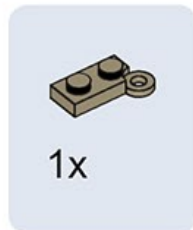


275

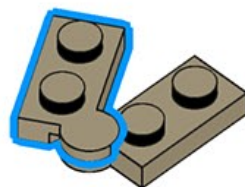
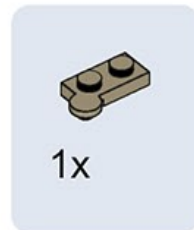
			
1x	1x	2x	1x



276



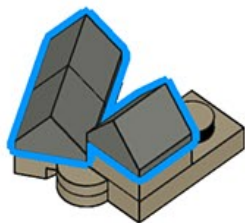
277



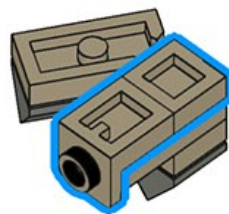
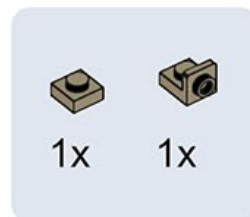
278



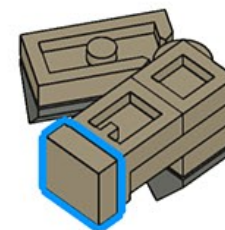
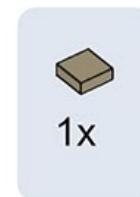
279



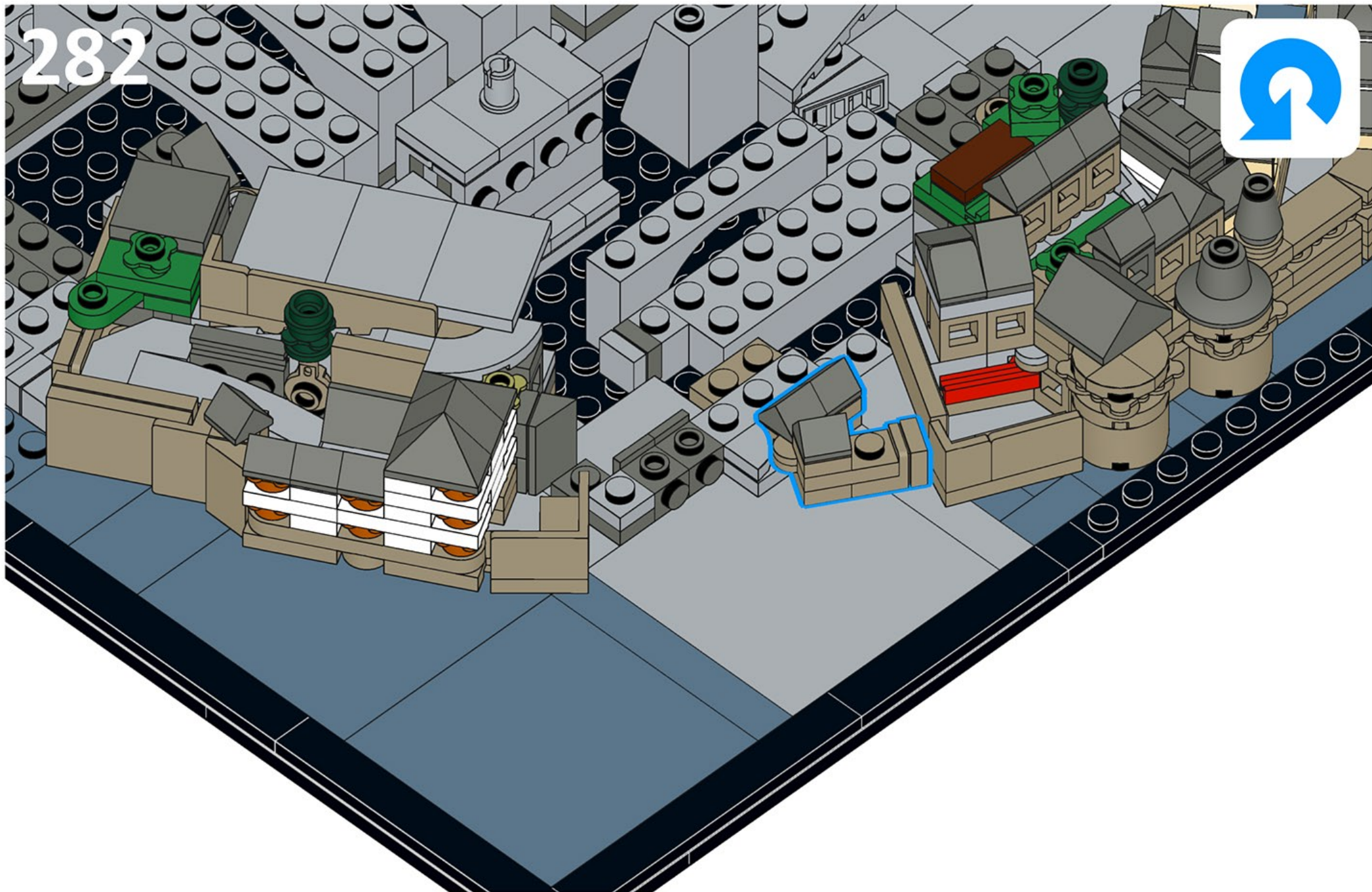
280



281



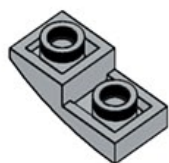
282



283



1x



284



1x

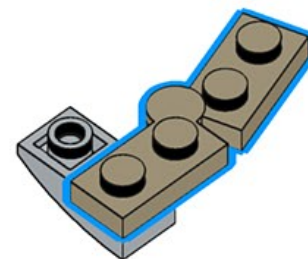
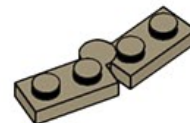


1x

1



2



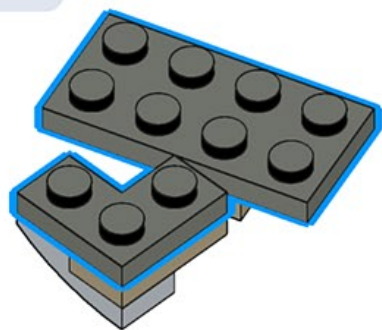
285



1x



1x



286



1x



1x

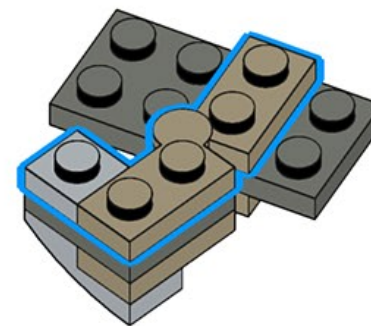


1x

1

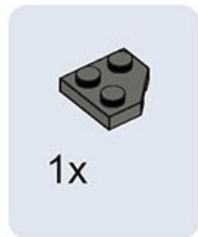


2

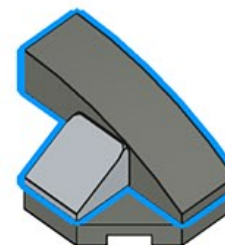
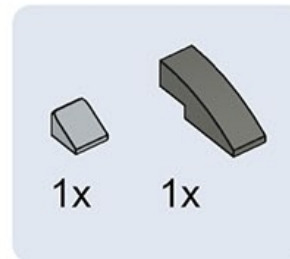




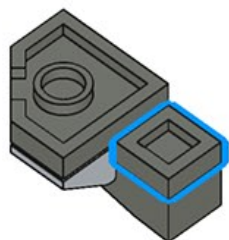
289



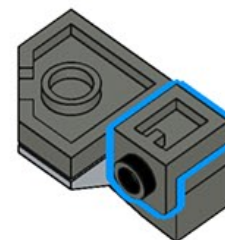
290

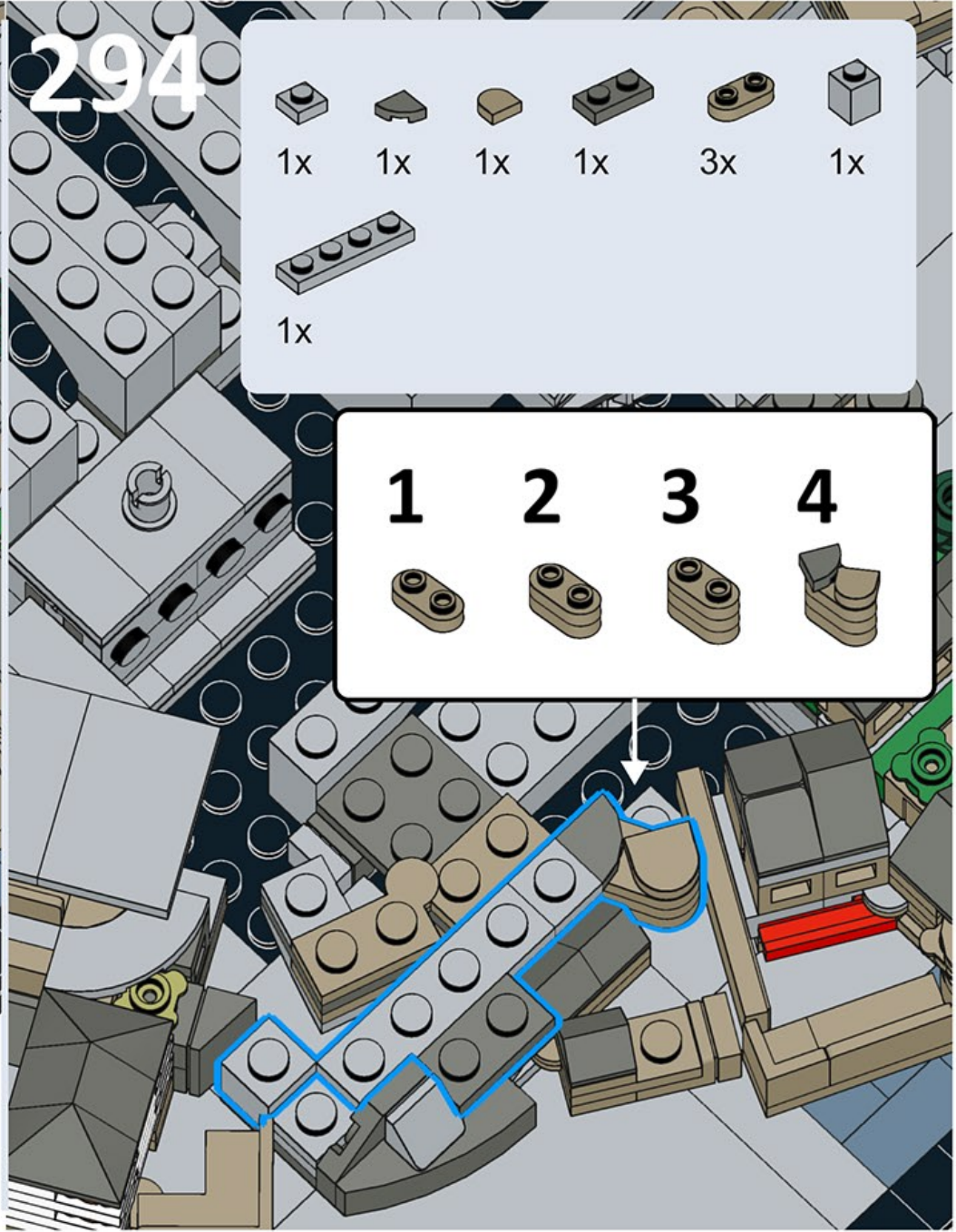


291



292

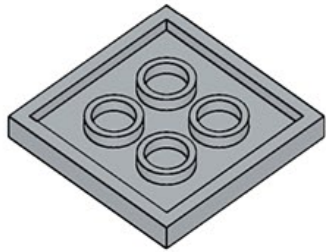




295



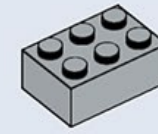
1x



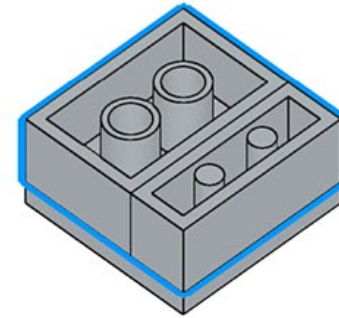
296



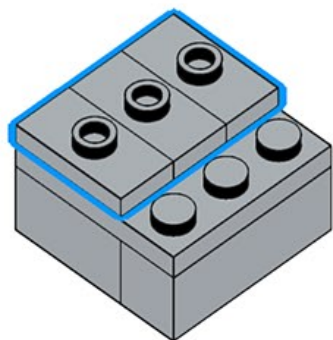
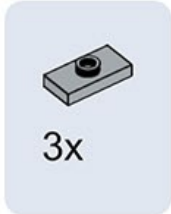
1x



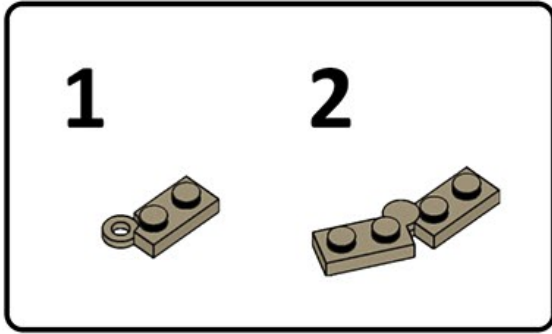
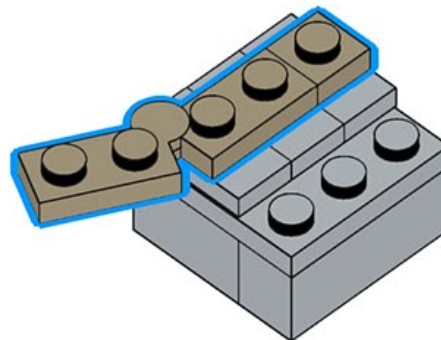
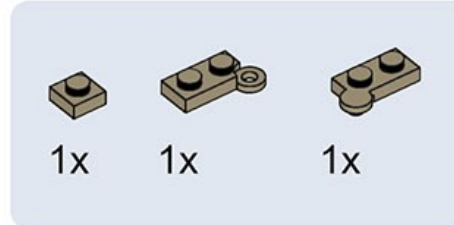
1x



297



298



299



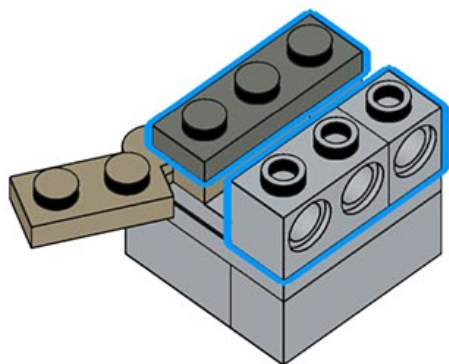
1x



1x



1x



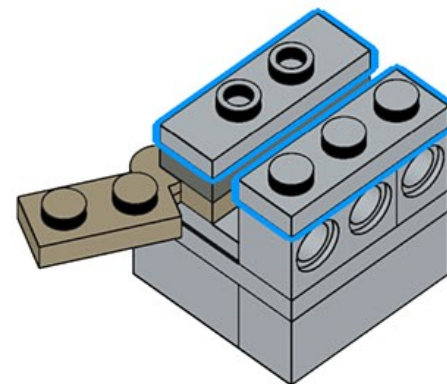
300



1x



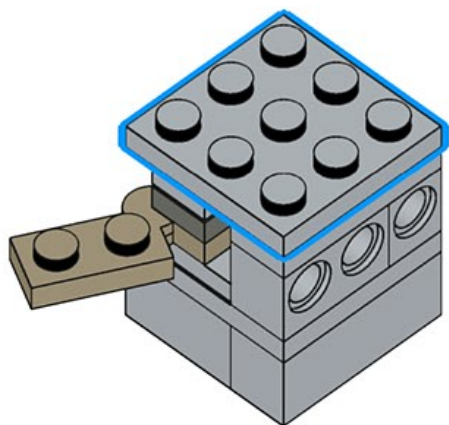
1x



301



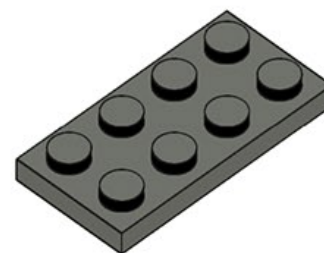
1x



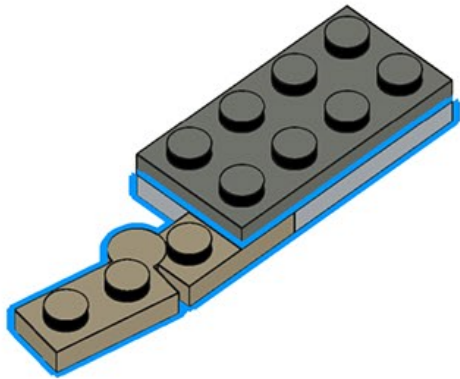
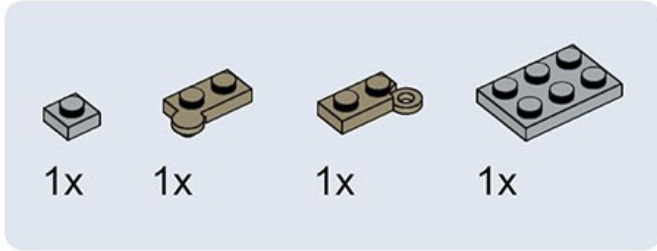
302



1x



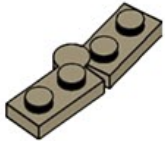
303



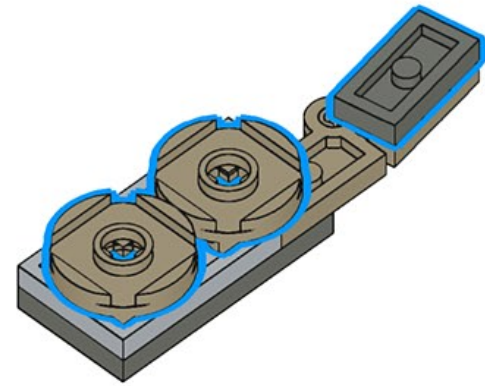
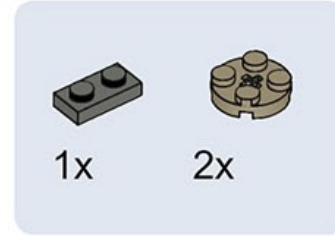
1



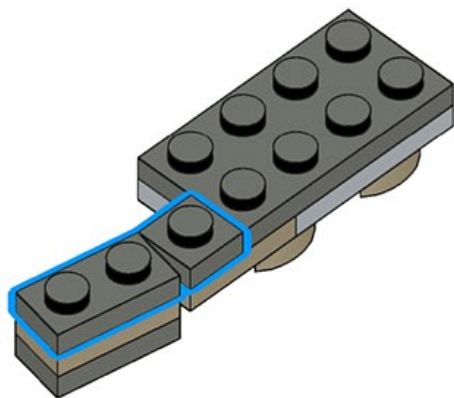
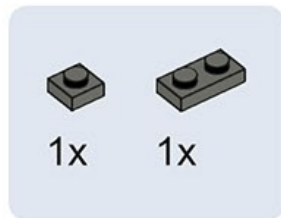
2



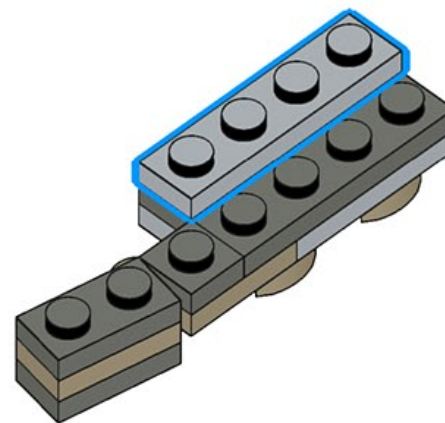
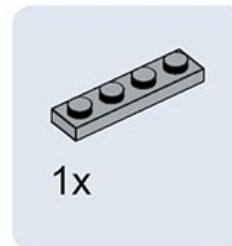
304



305



306



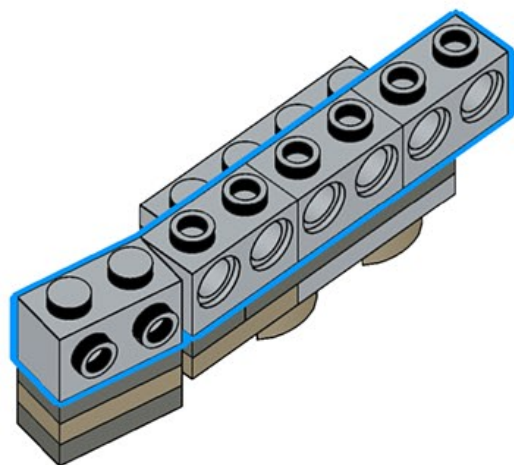
307



3x



1x



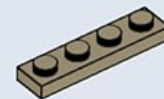
308



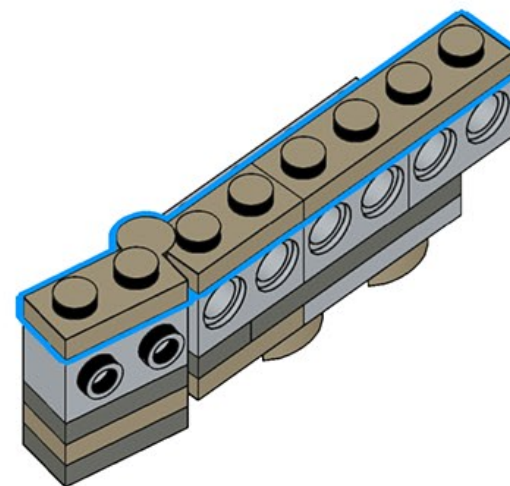
1x



1x



1x



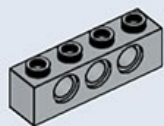
1



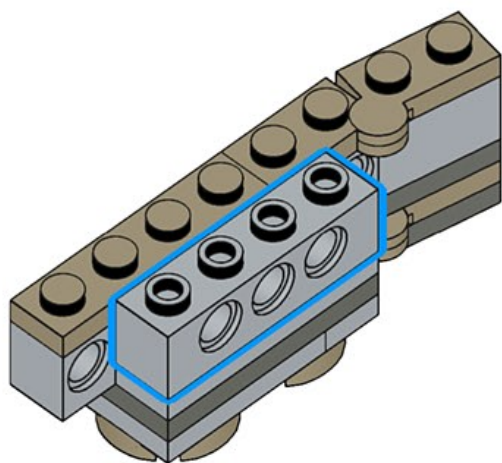
2



309



1x



310



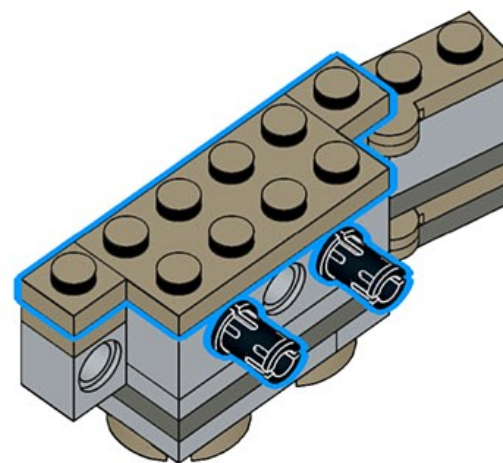
2x



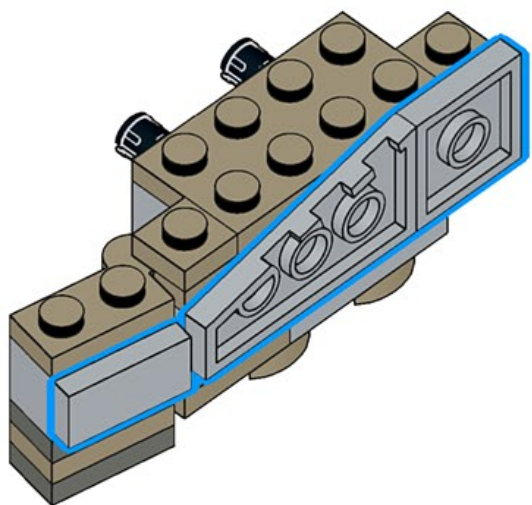
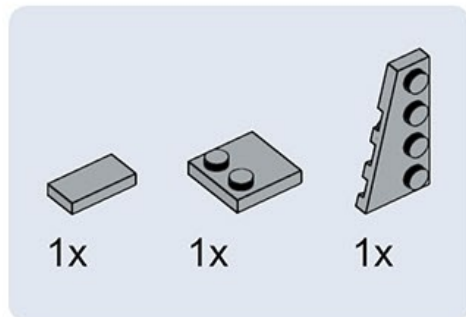
2x



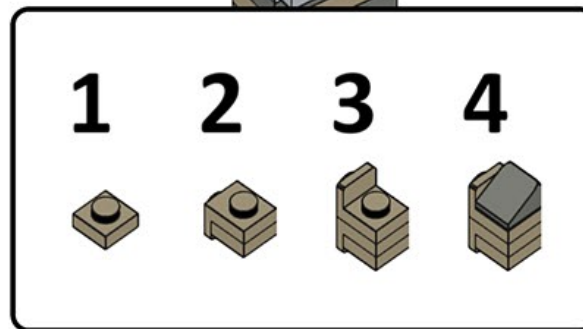
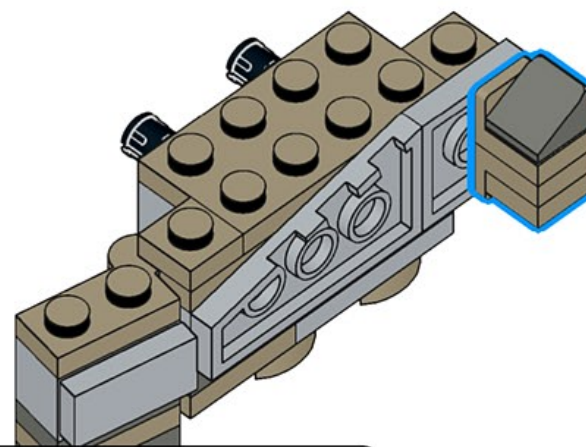
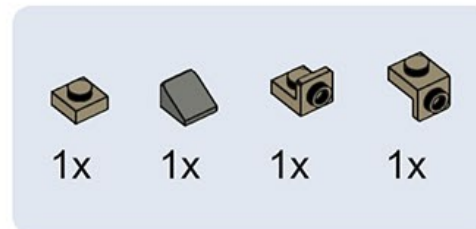
1x



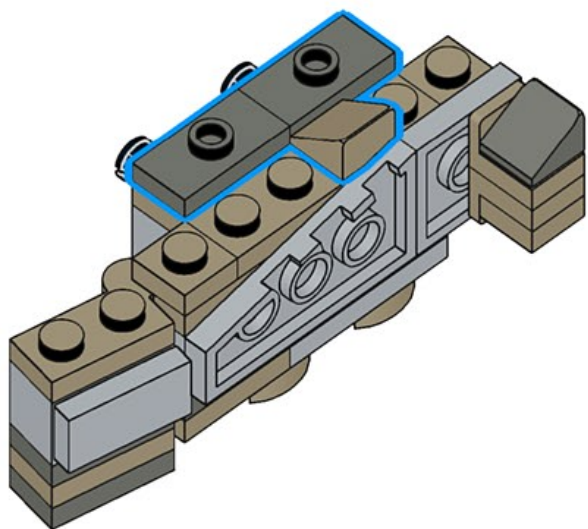
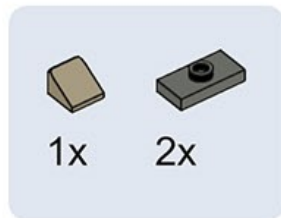
311



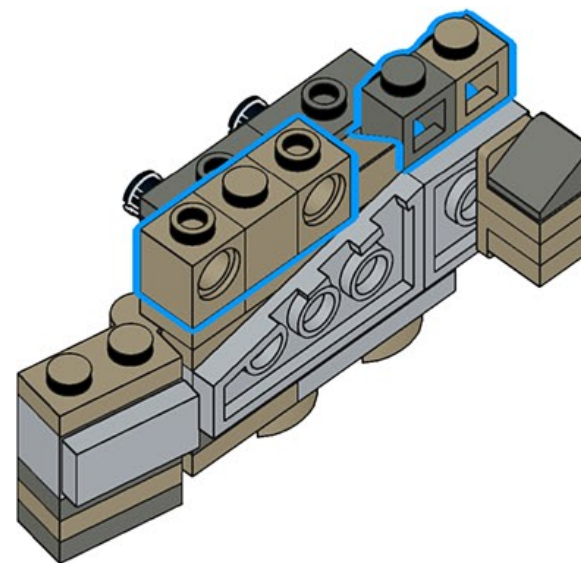
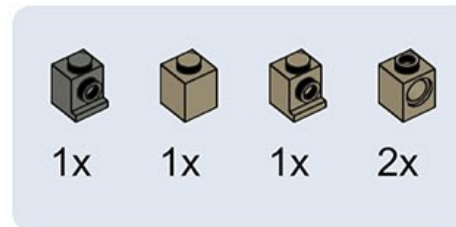
312



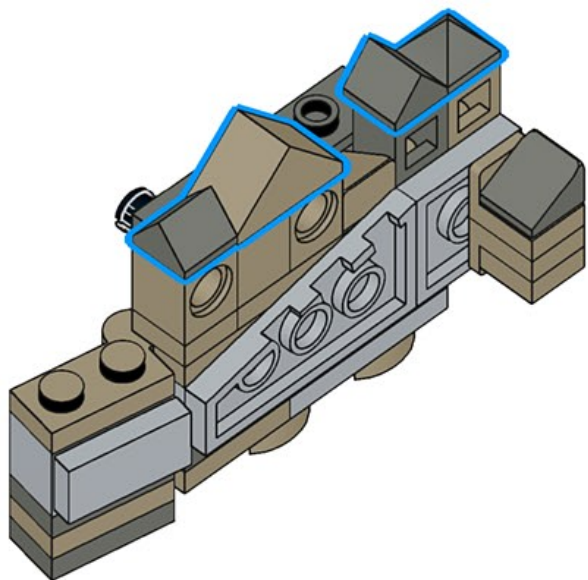
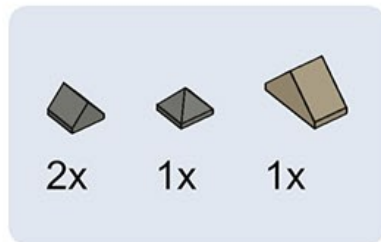
313



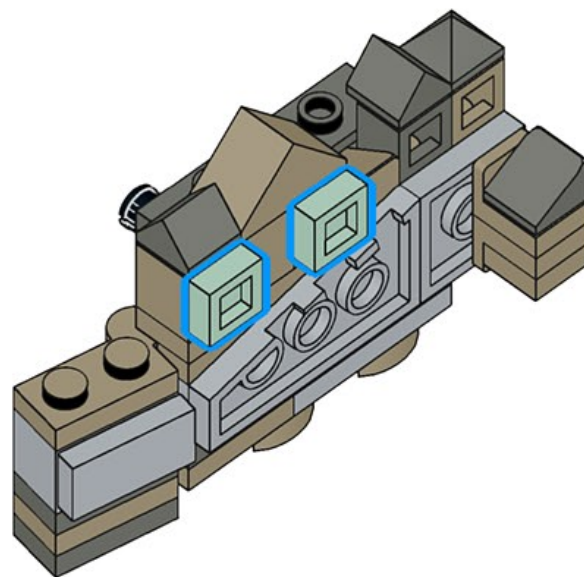
314



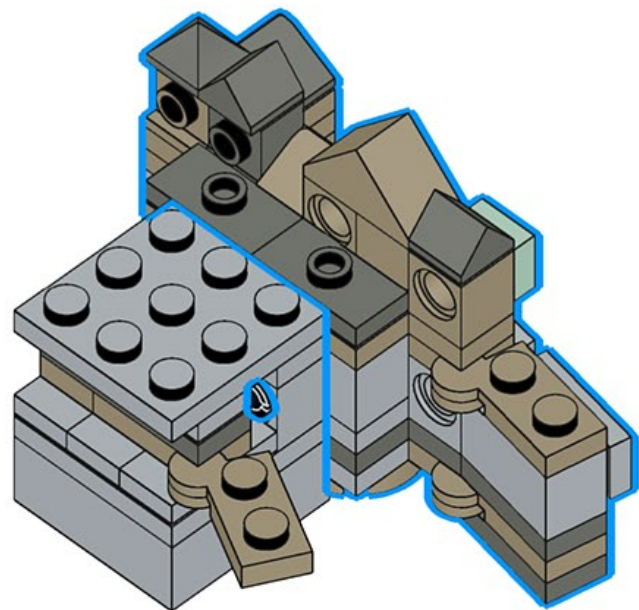
315



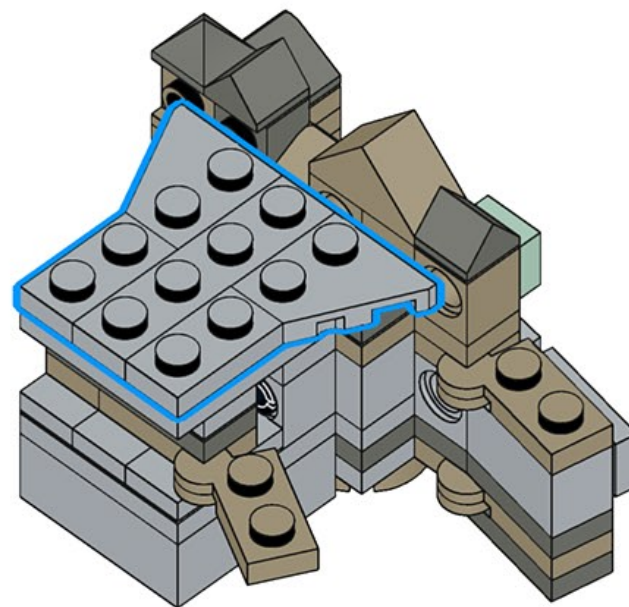
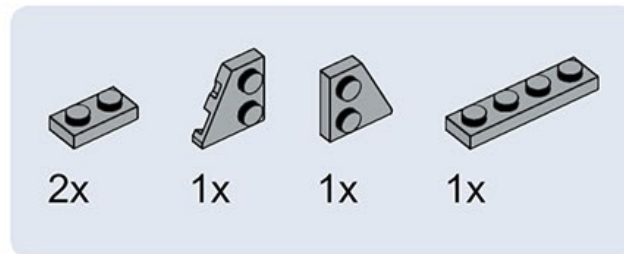
316



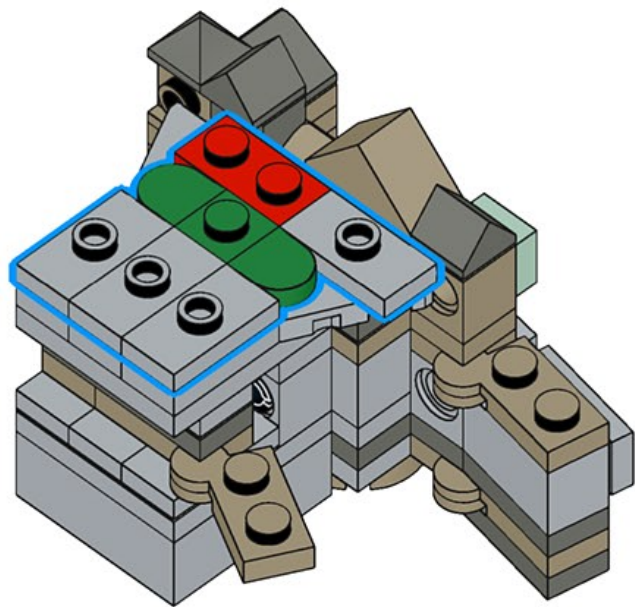
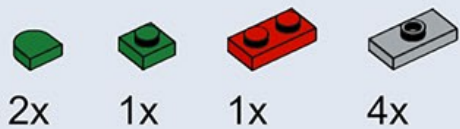
317



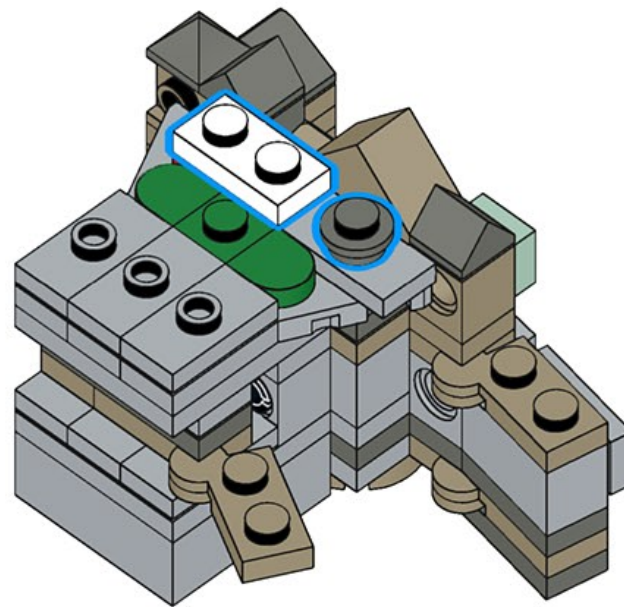
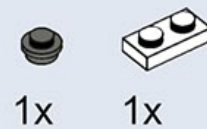
318



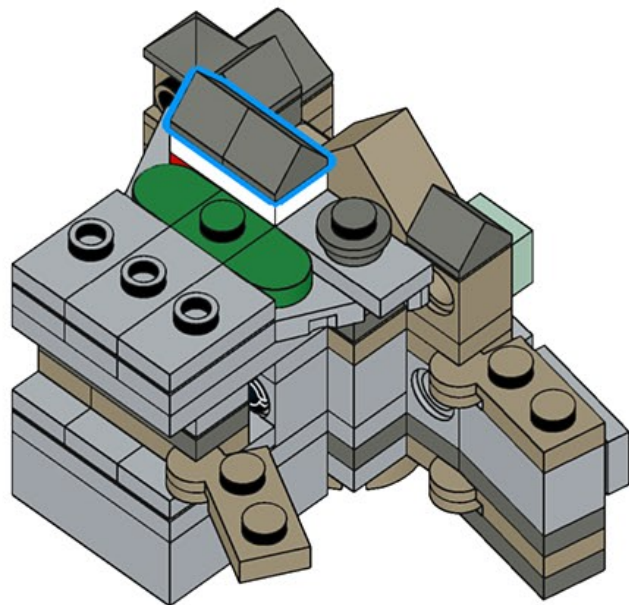
319



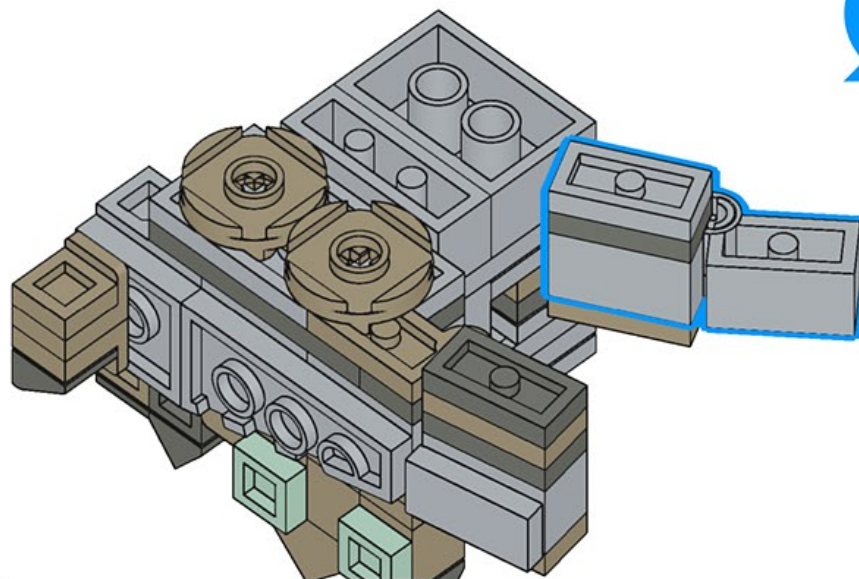
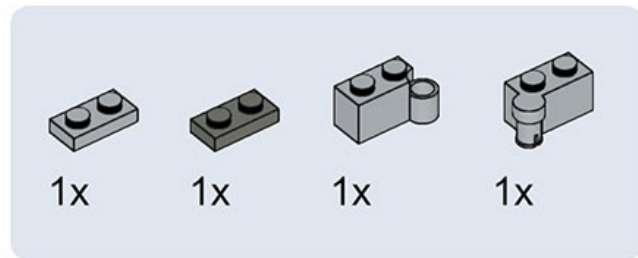
320



321



322



1



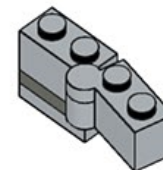
2



3



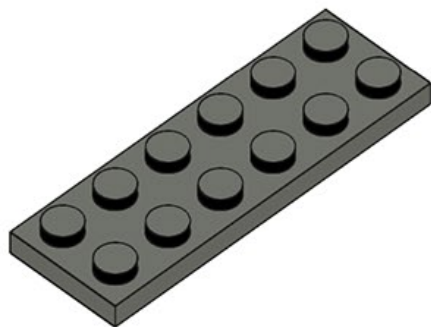
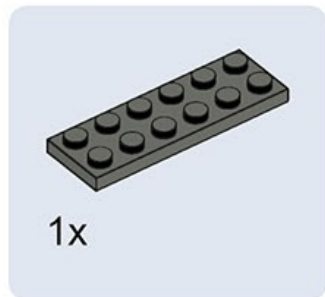
4



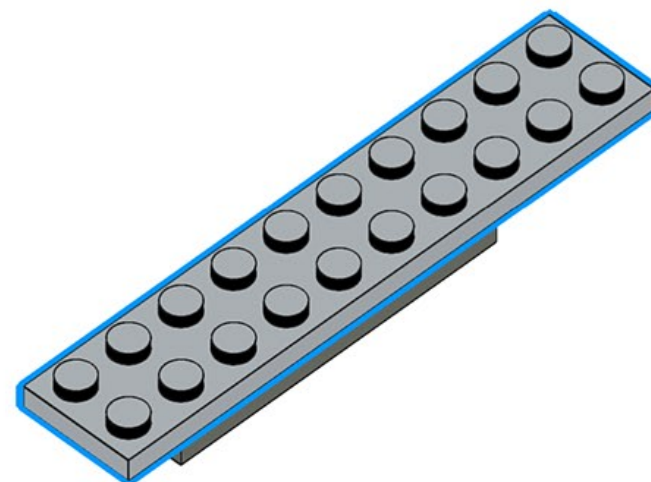
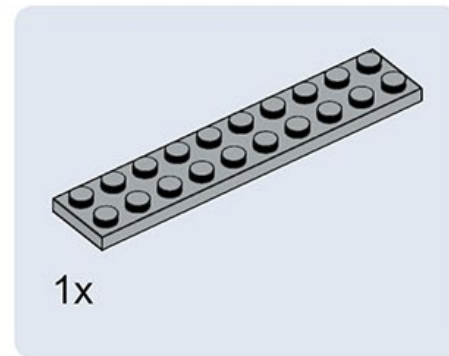
323



324



325



326



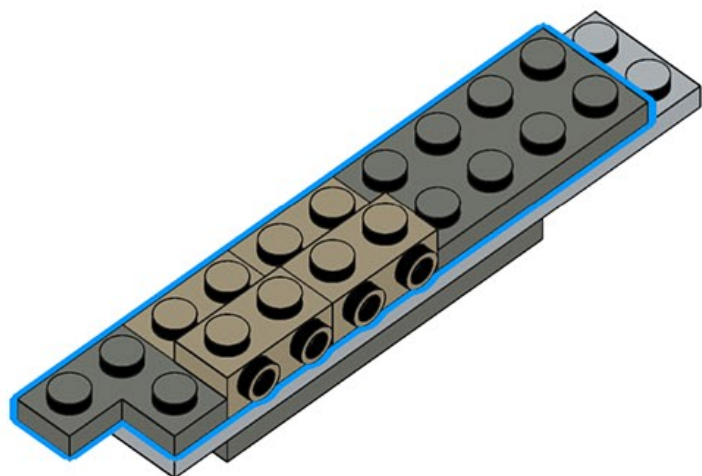
1x



2x



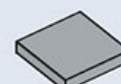
1x



327



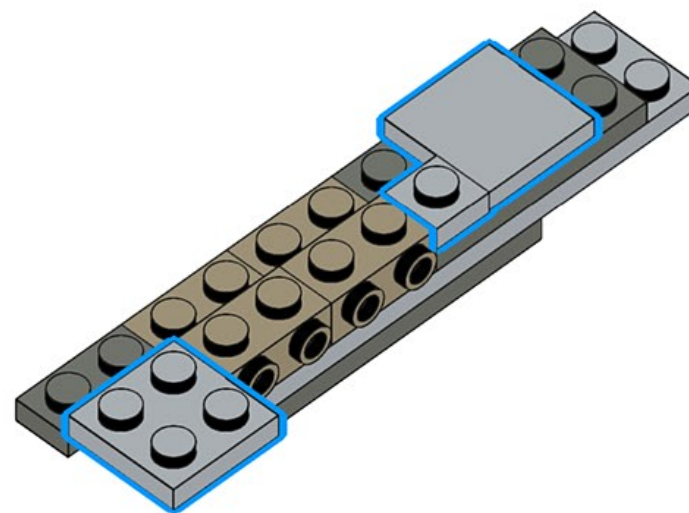
1x



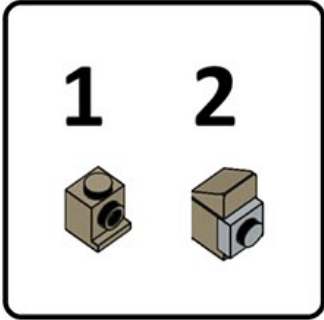
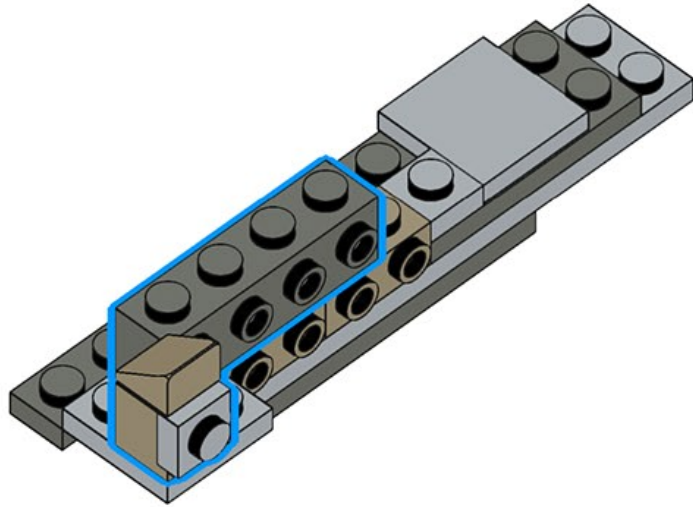
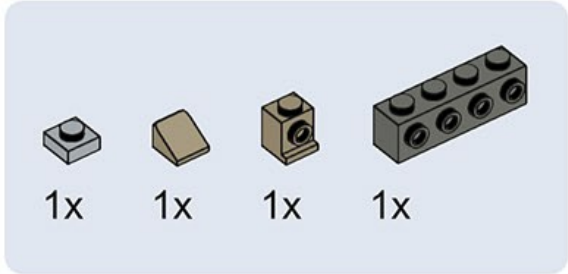
1x



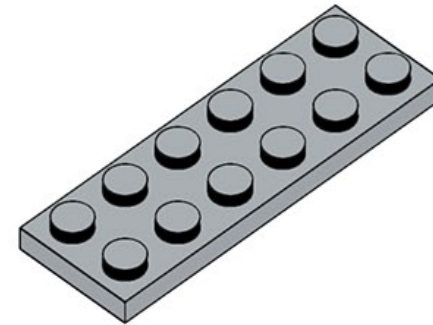
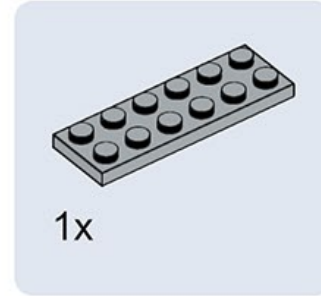
1x



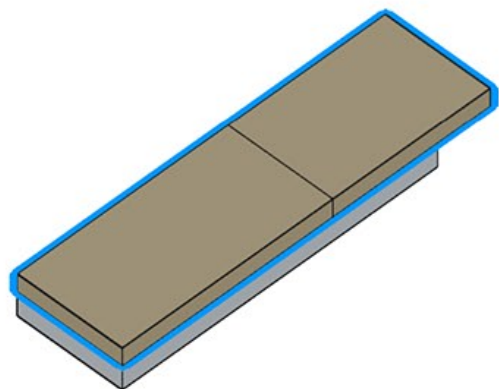
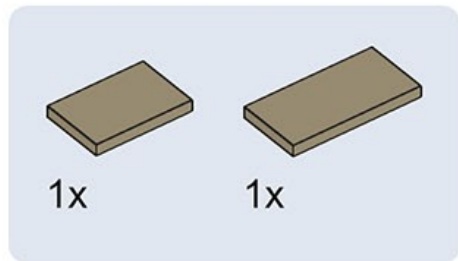
328



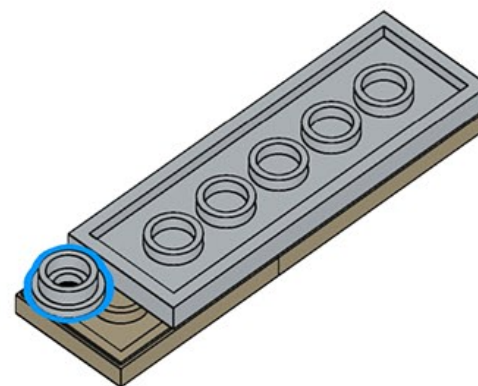
329



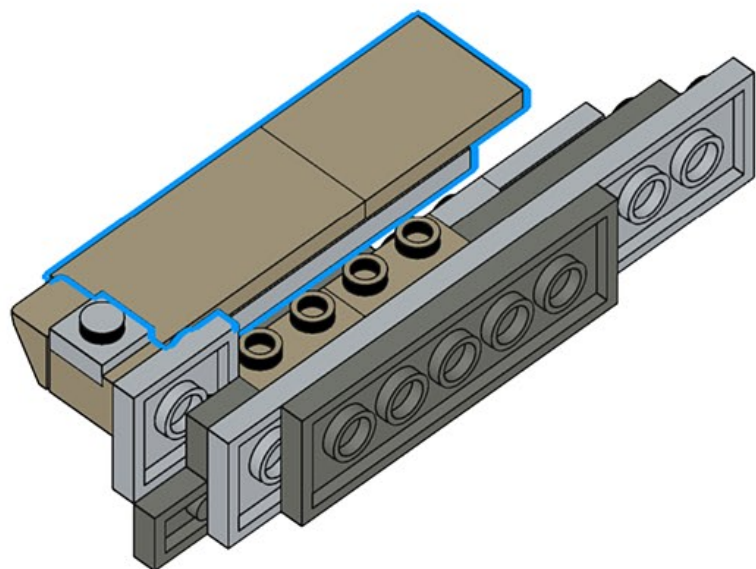
330



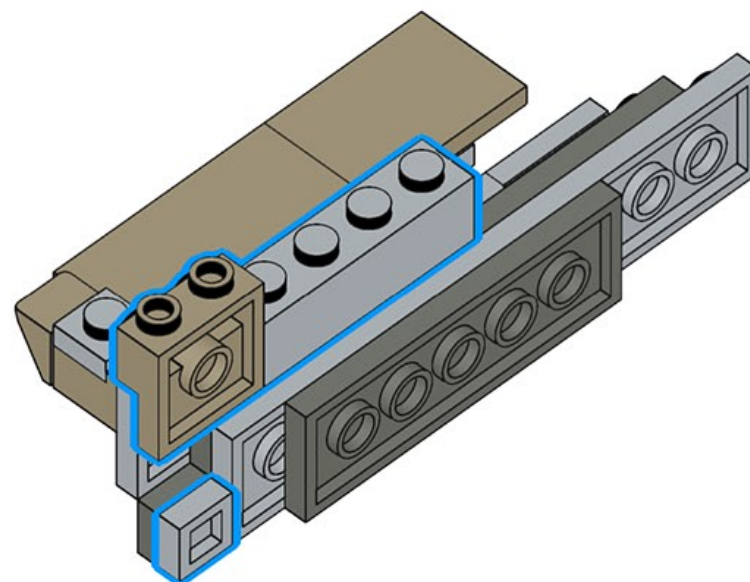
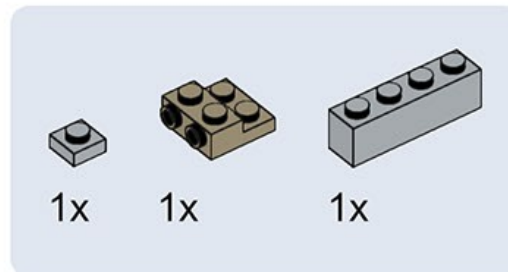
331



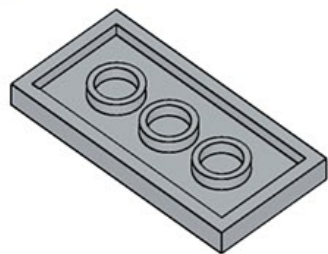
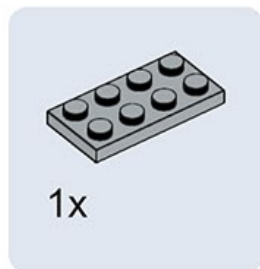
332



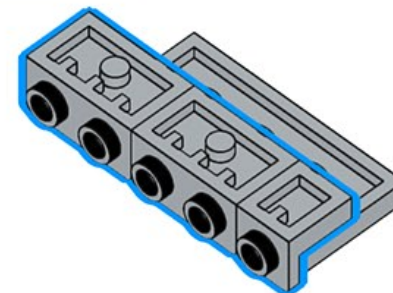
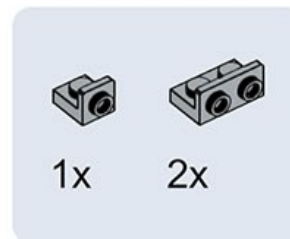
333



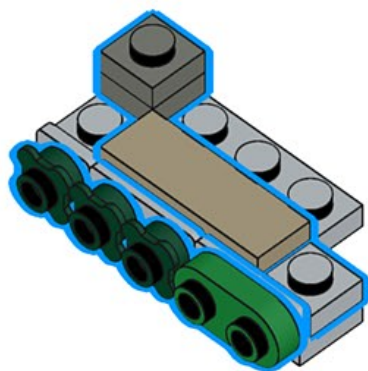
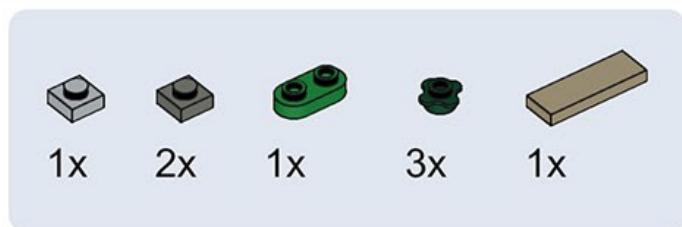
334



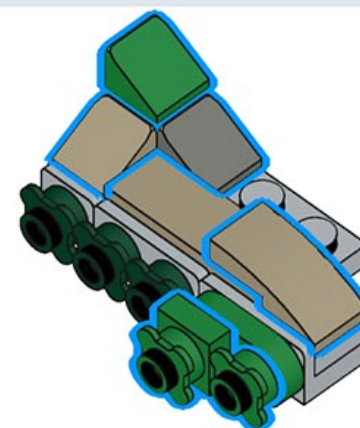
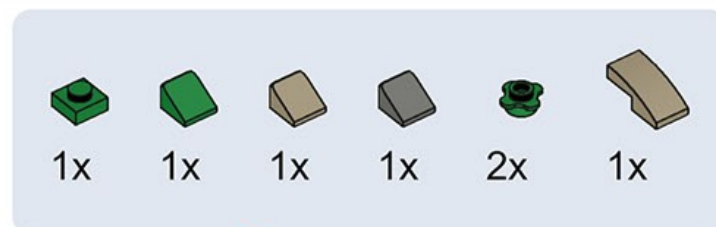
335



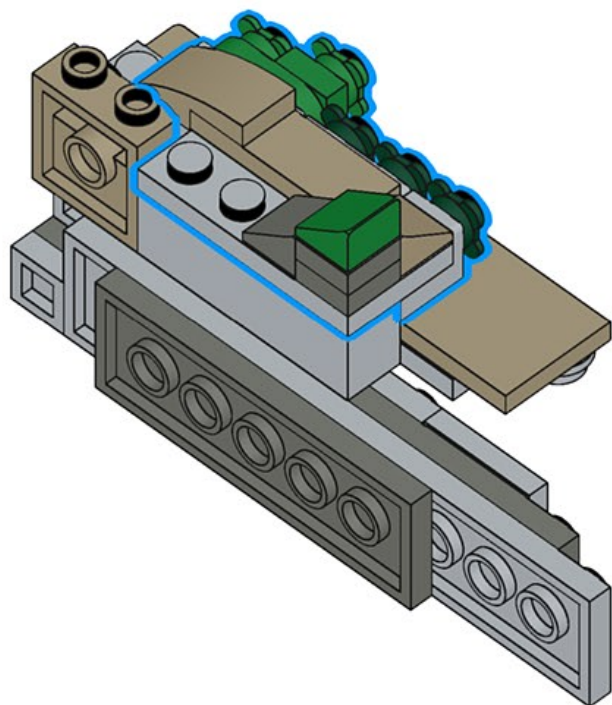
336



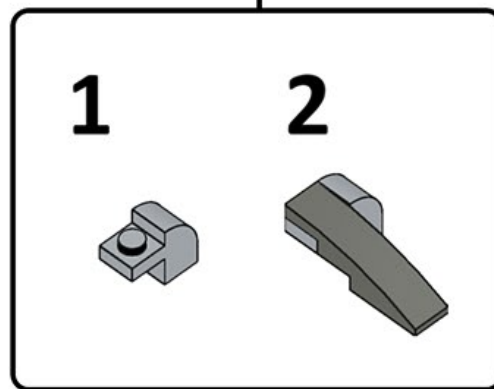
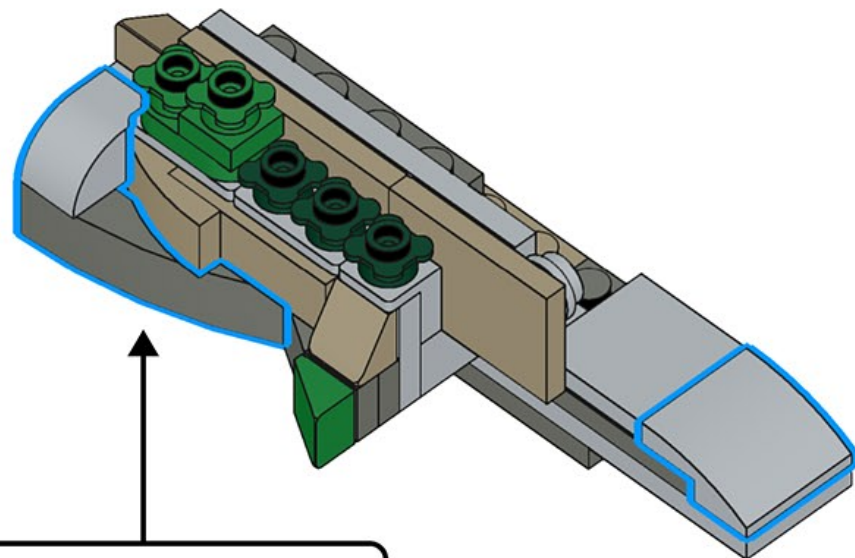
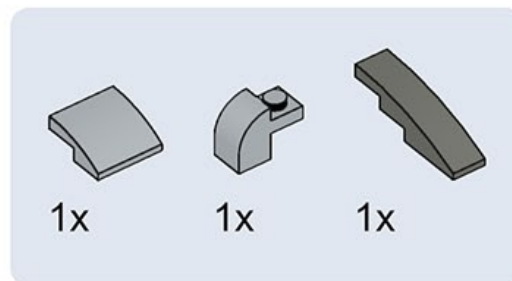
337



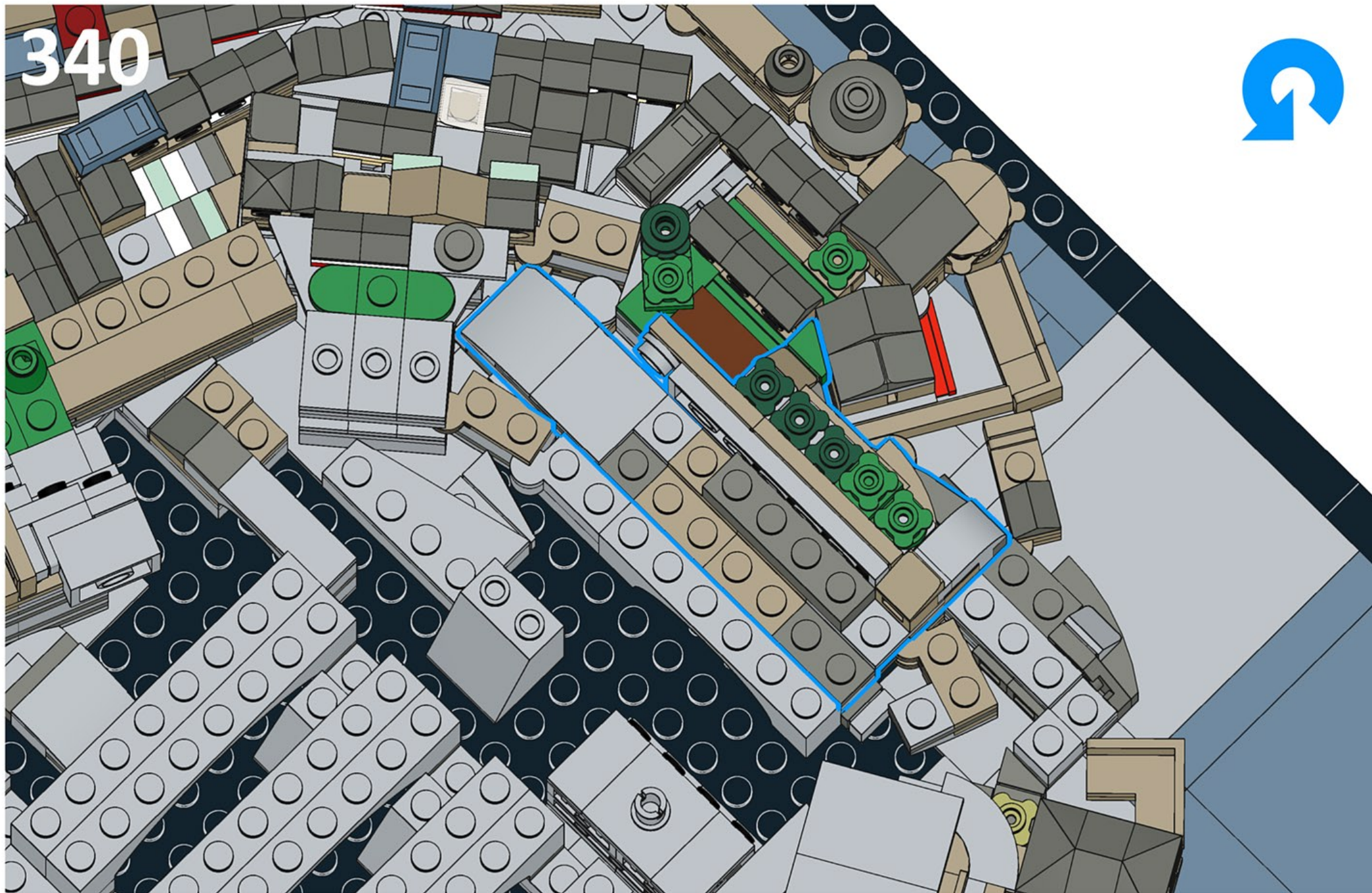
338








339

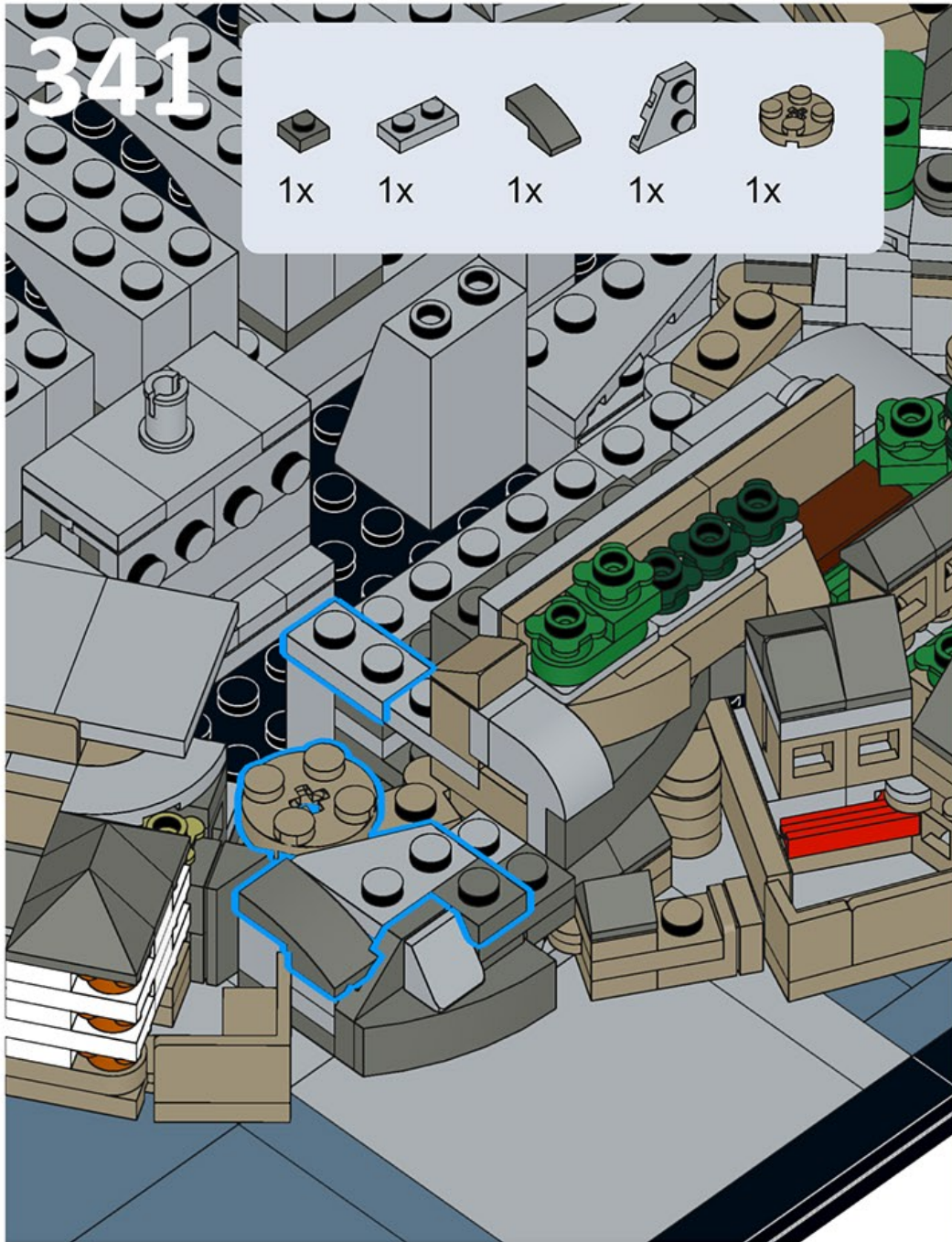


340


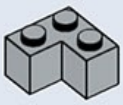
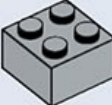



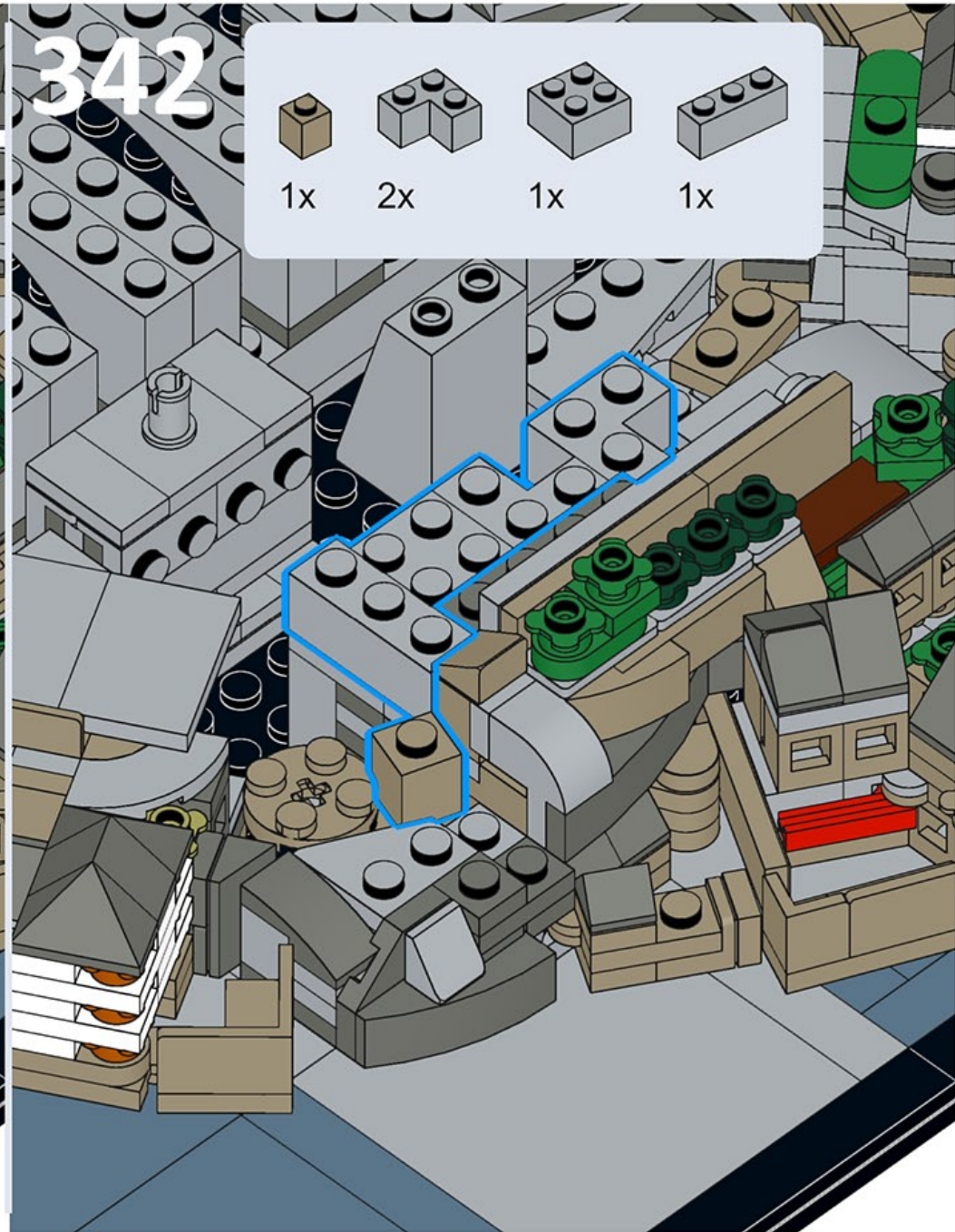
341

				
1x	1x	1x	1x	1x

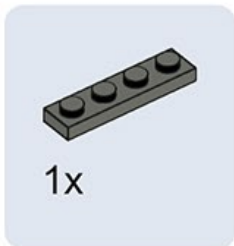


342

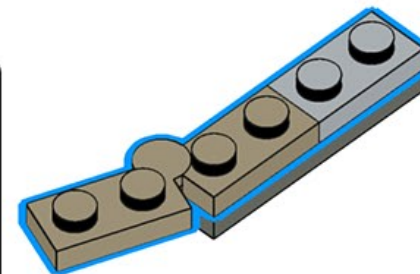
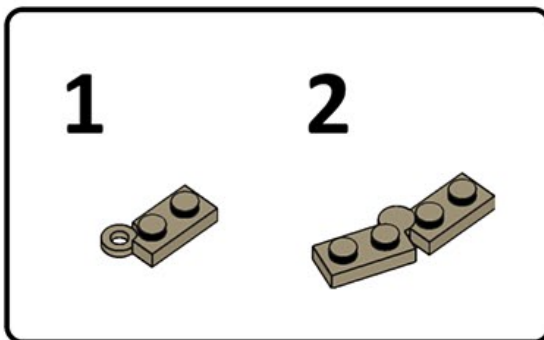
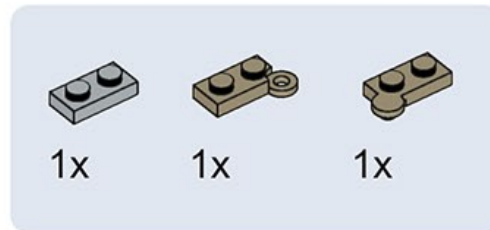
			
1x	2x	1x	1x



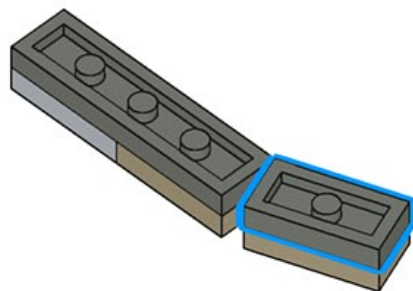
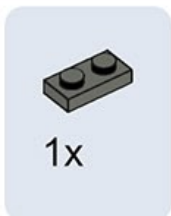
343



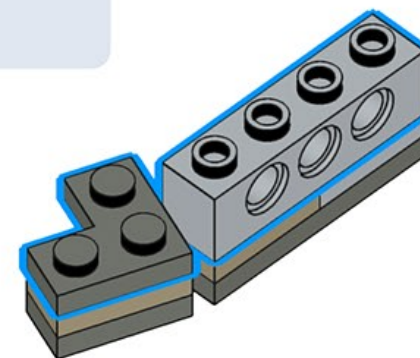
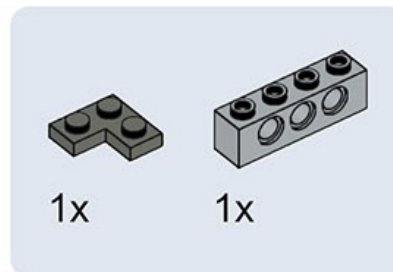
344



345



346



347



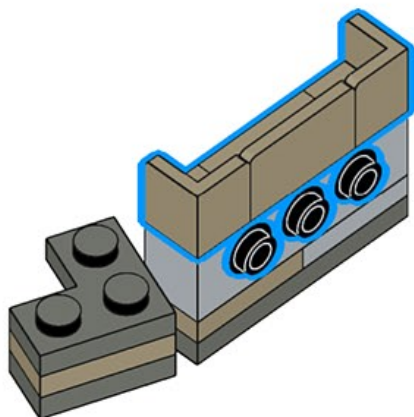
3x



2x



1x



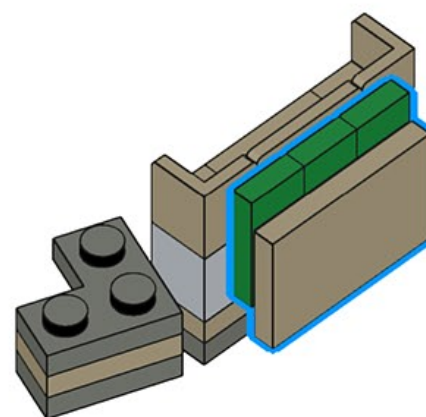
348



3x



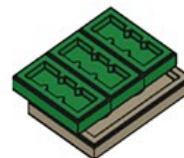
1x



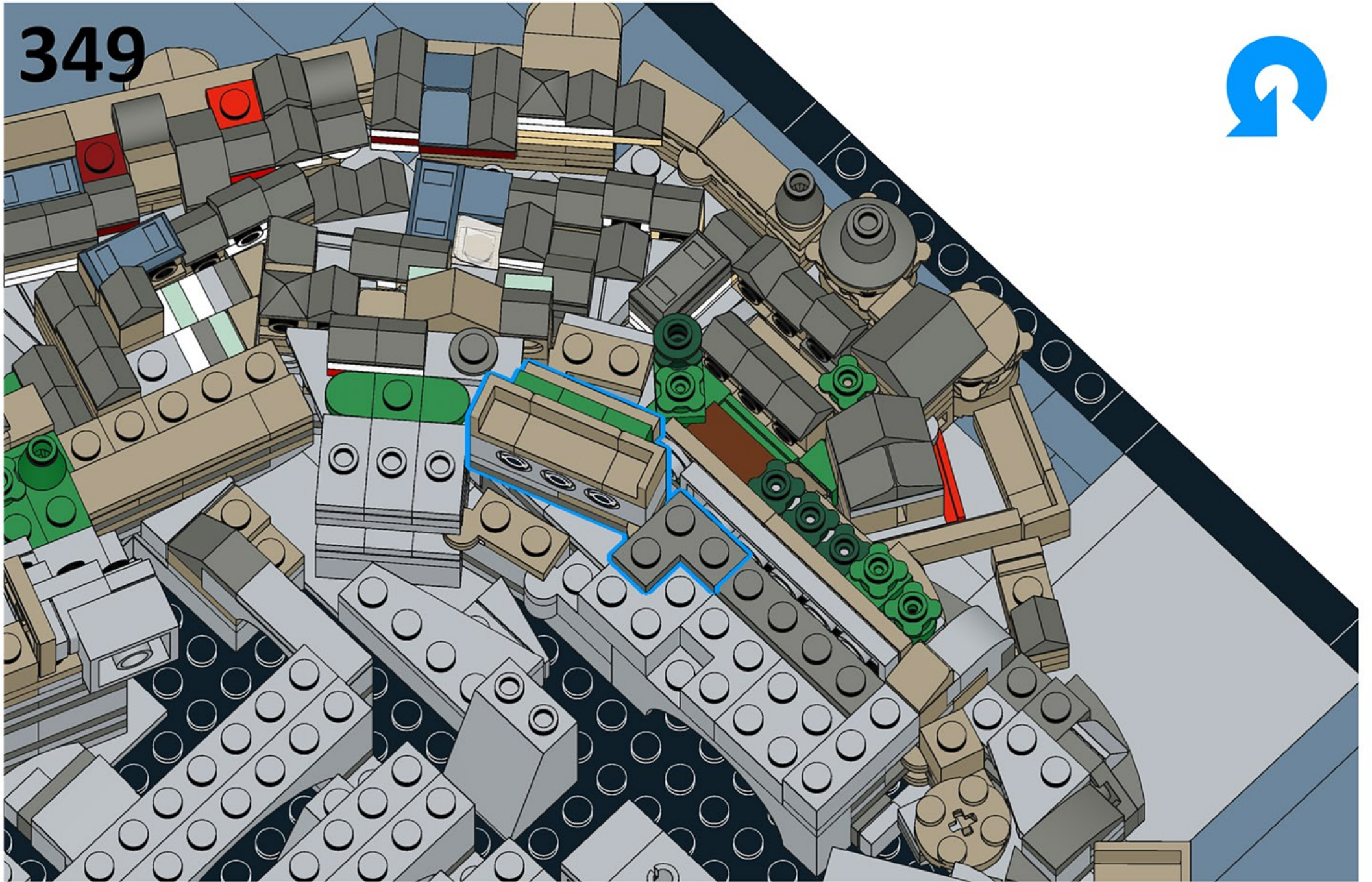
1








2








349

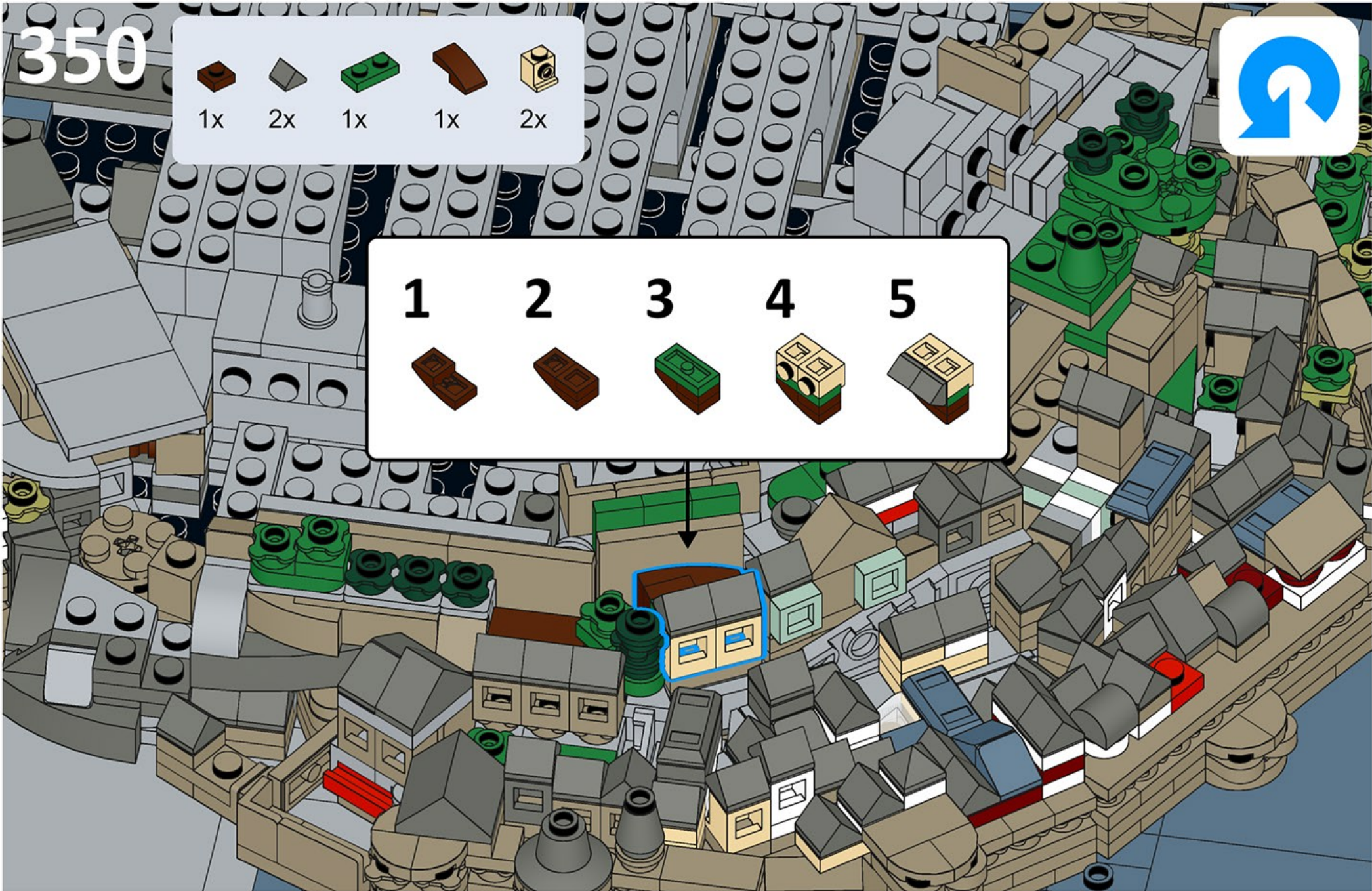


350

				
1x	2x	1x	1x	2x



1	2	3	4	5
				



351



1x



1x



352



1x



1x



1x

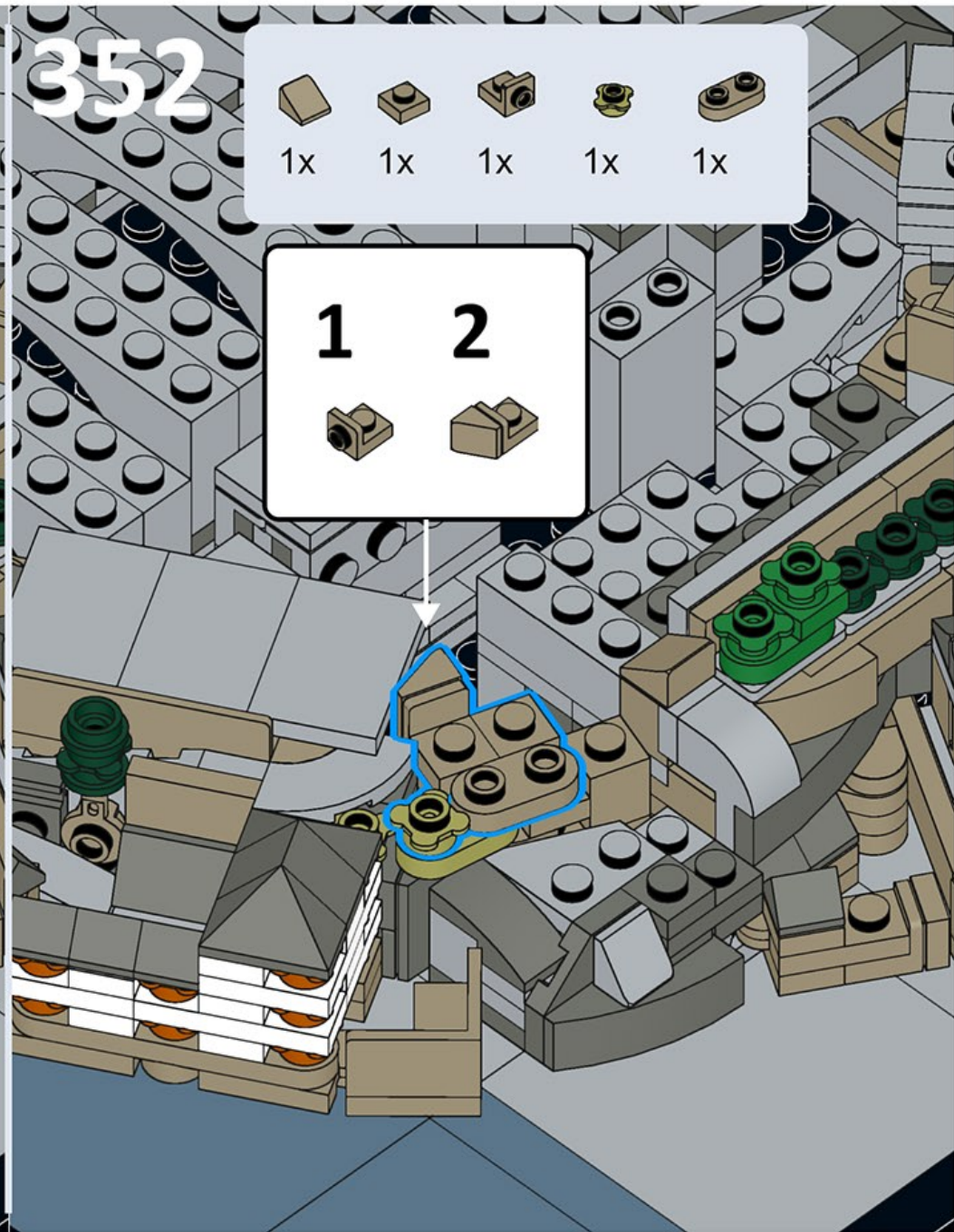
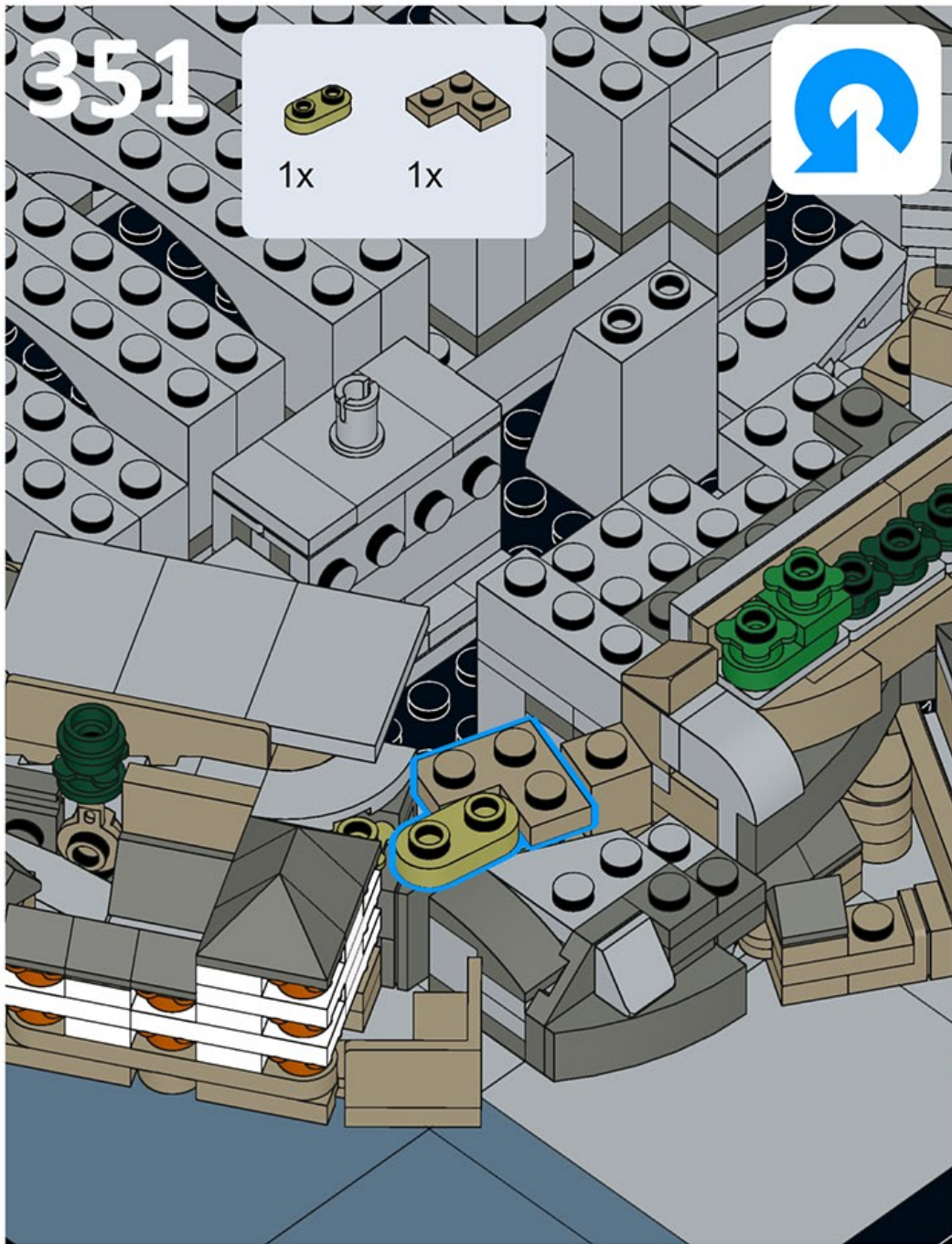


1x



1x

1 2



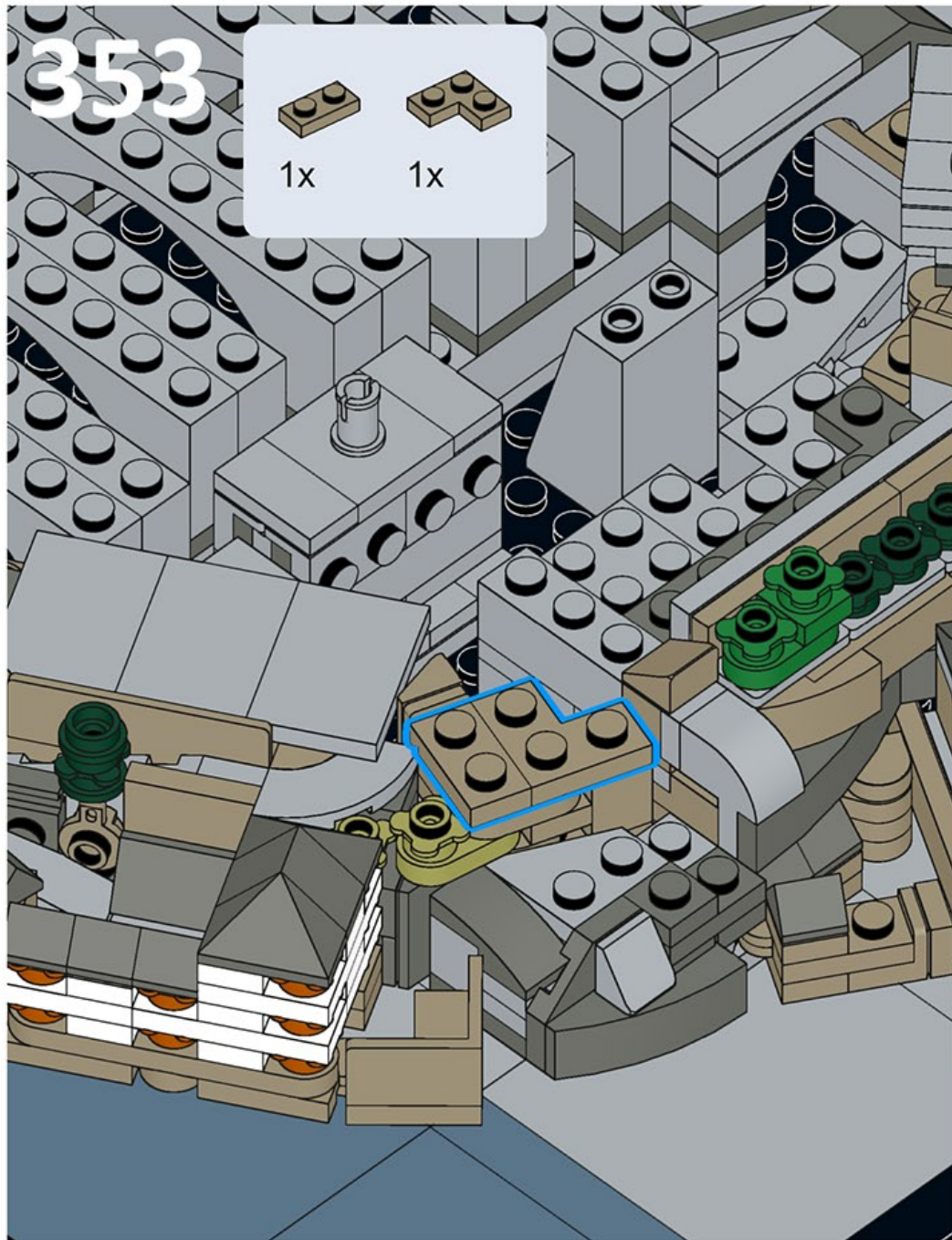
353



1x



1x



354



1x



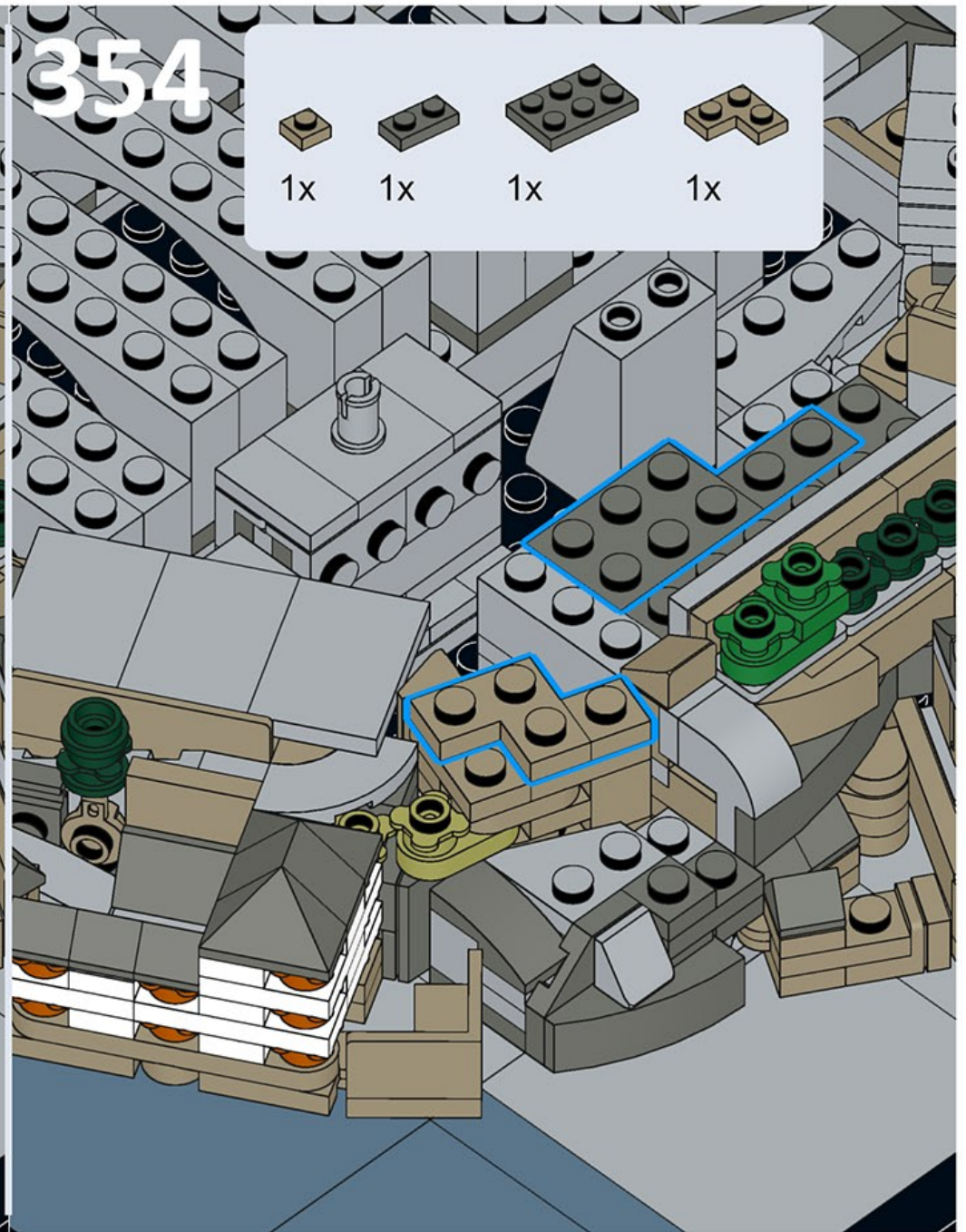
1x



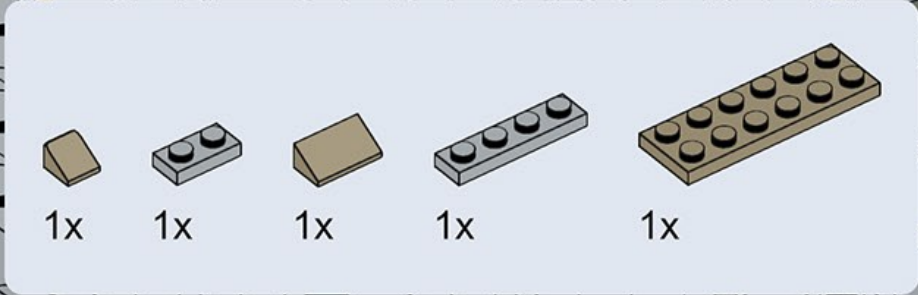
1x



1x

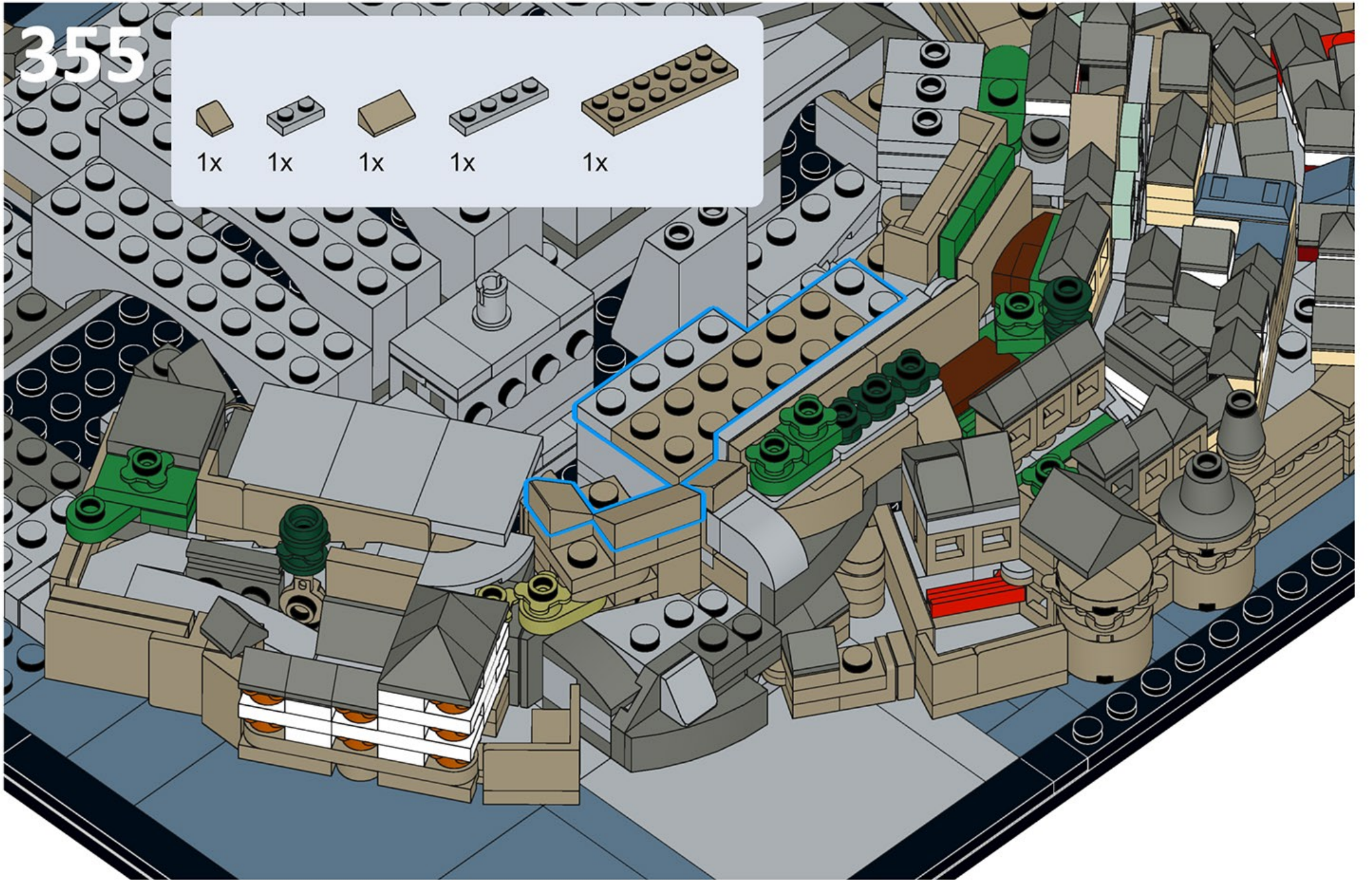


355

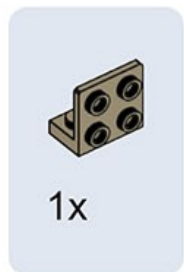


1x 1x 1x 1x 1x

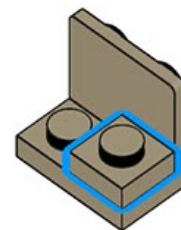
This block contains a list of five LEGO parts, each with a '1x' quantity label below it. From left to right, the parts are: a tan 1/2 brick, a tan 1/2 brick with two holes, a tan 1/2 brick, a tan 1x3 Technic brick with three holes, and a tan 1x5 Technic brick with five holes.



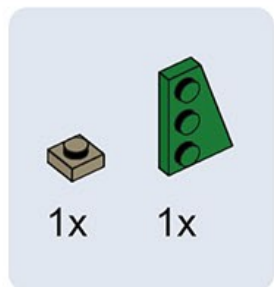
356



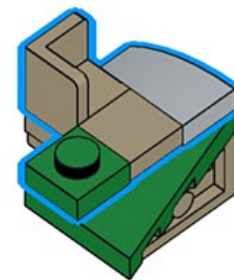
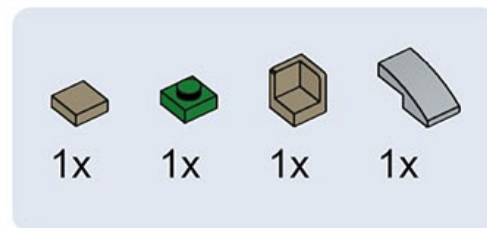
357



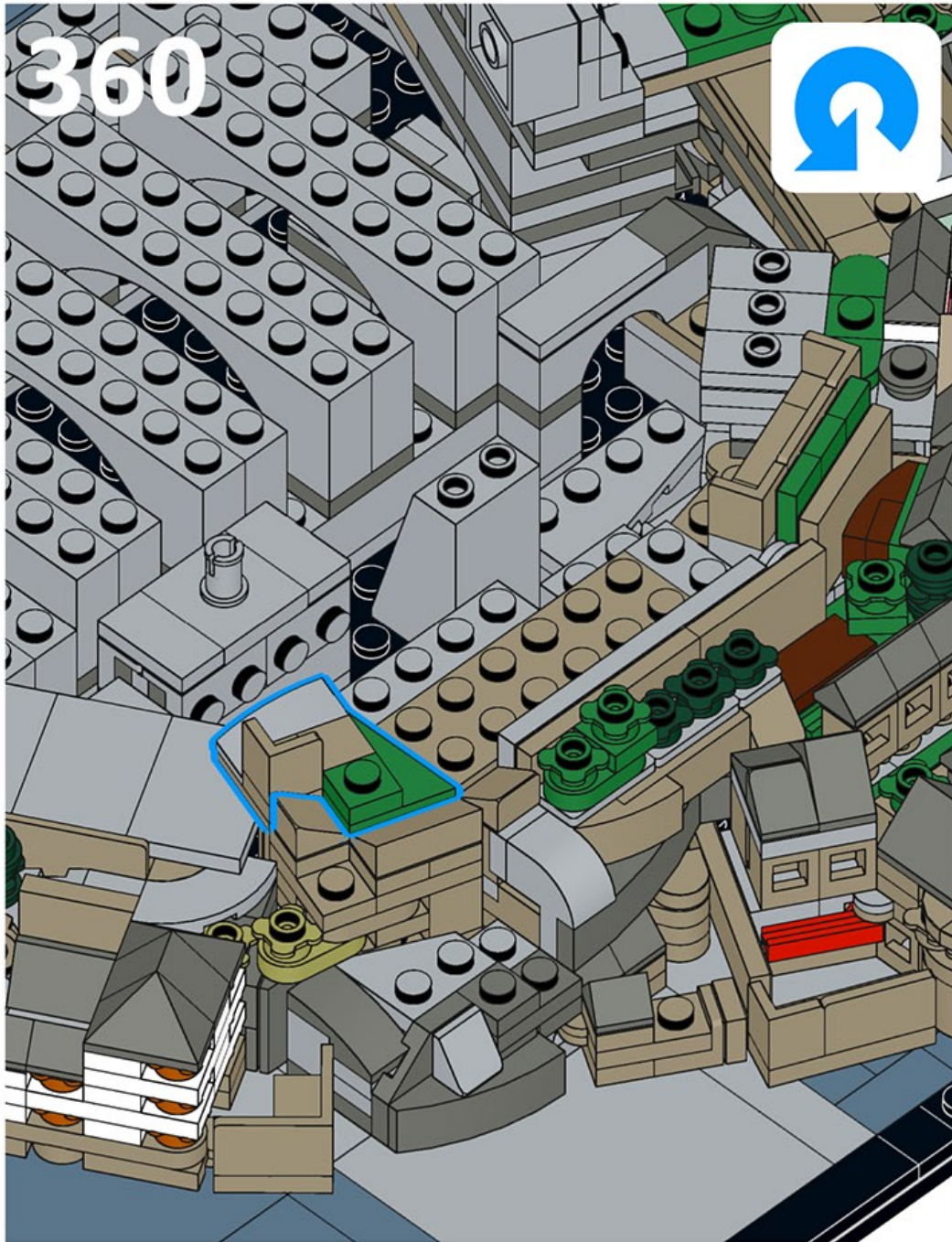
358



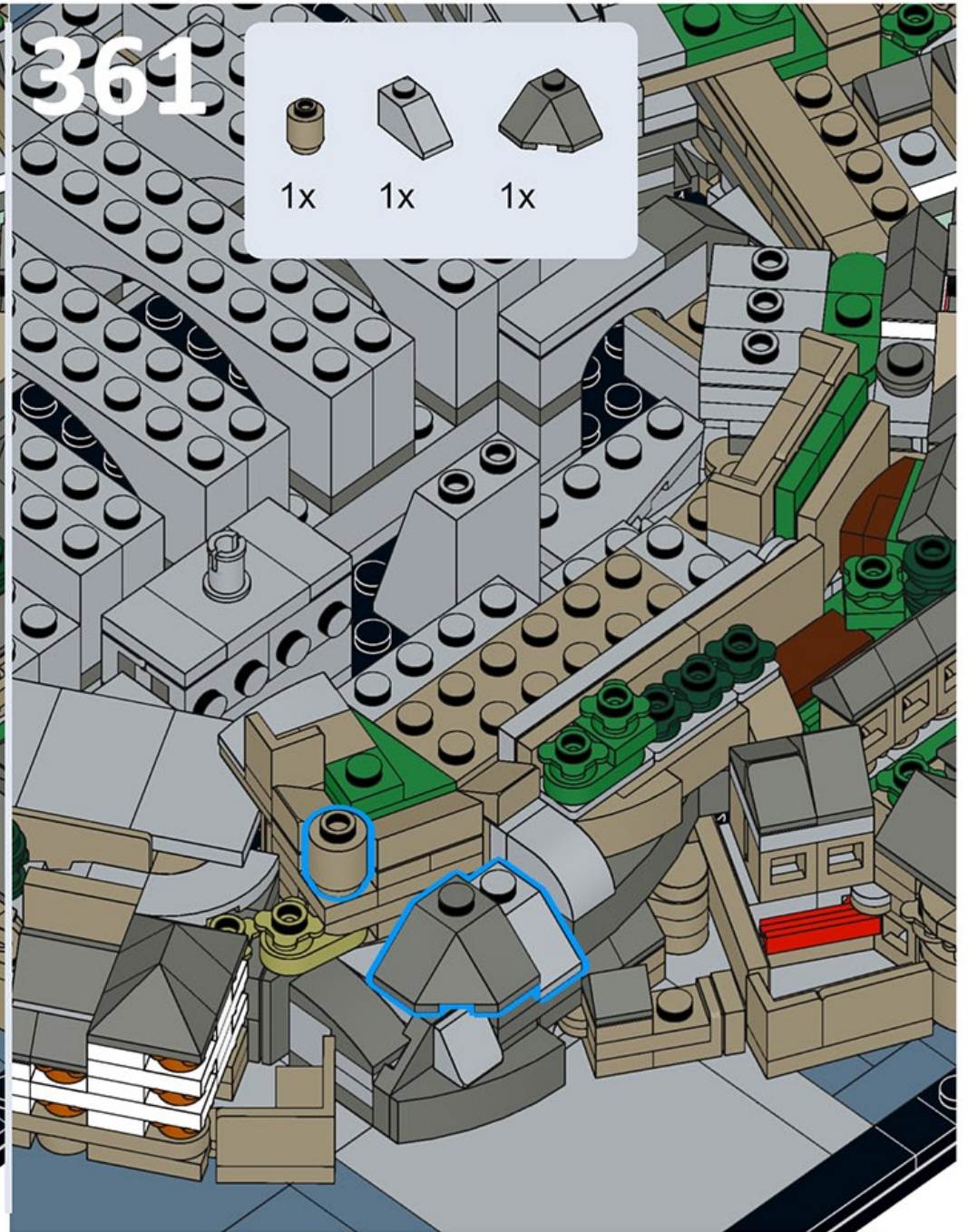
359



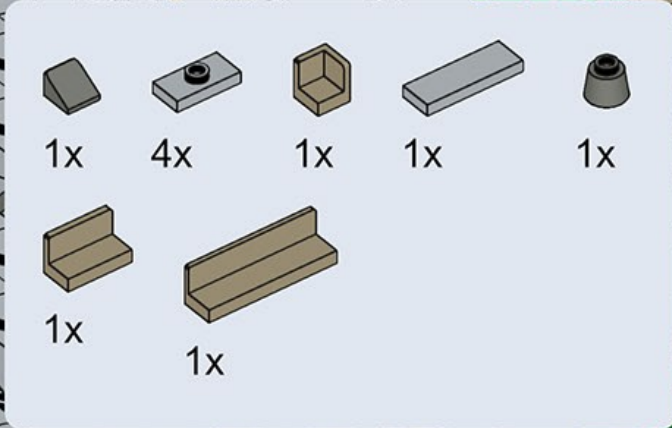
360



361

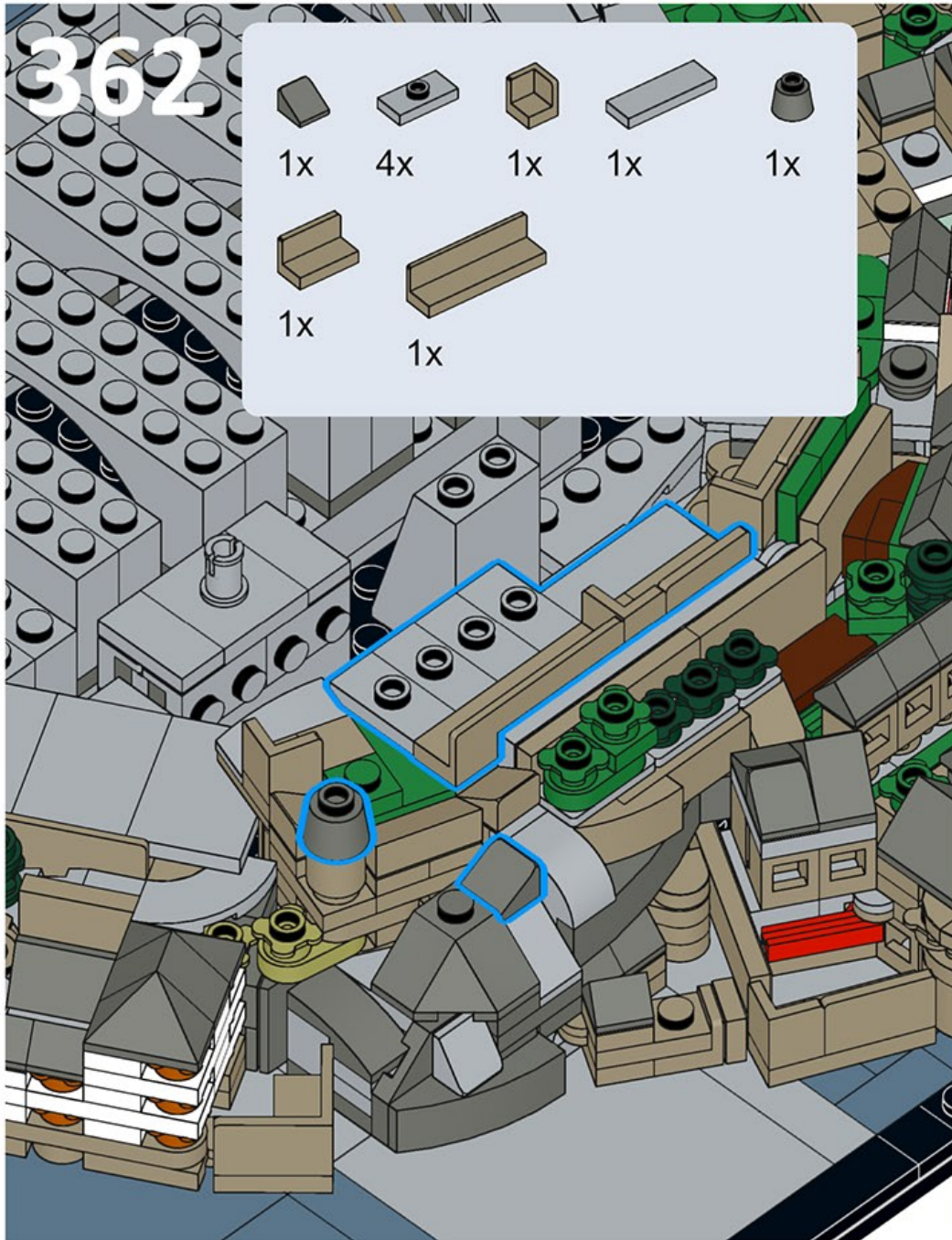


362

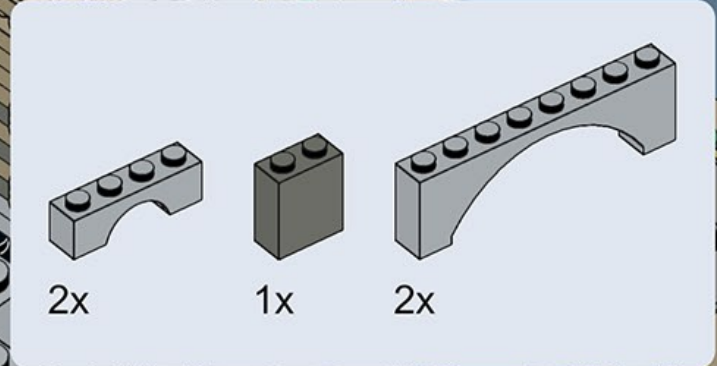


1x 4x 1x 1x 1x
1x 1x

This block lists the parts required for step 362. The parts are: a 1x grey Technic brick with a hole, 4x grey Technic 1x2 Technic axles, 1x tan Technic 1x2 Technic axle, 1x grey Technic 1x2 Technic axle, 1x tan Technic 1x2 Technic axle, and 1x tan Technic 1x2 Technic axle.

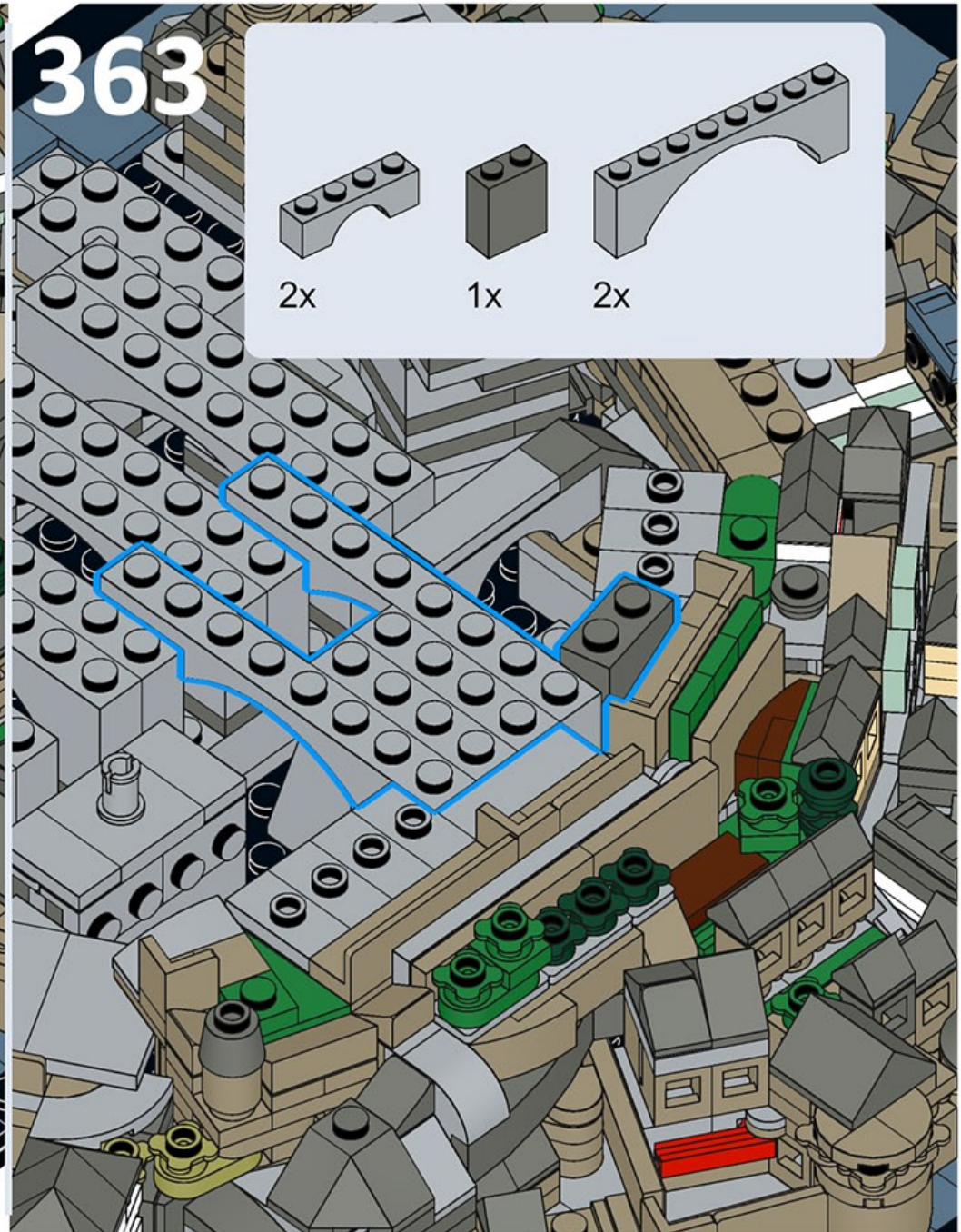


363



2x 1x 2x

This block lists the parts required for step 363. The parts are: 2x grey Technic 1x2 Technic axles, 1x grey Technic 1x2 Technic axle, and 2x grey Technic 1x2 Technic axles.



364



1x



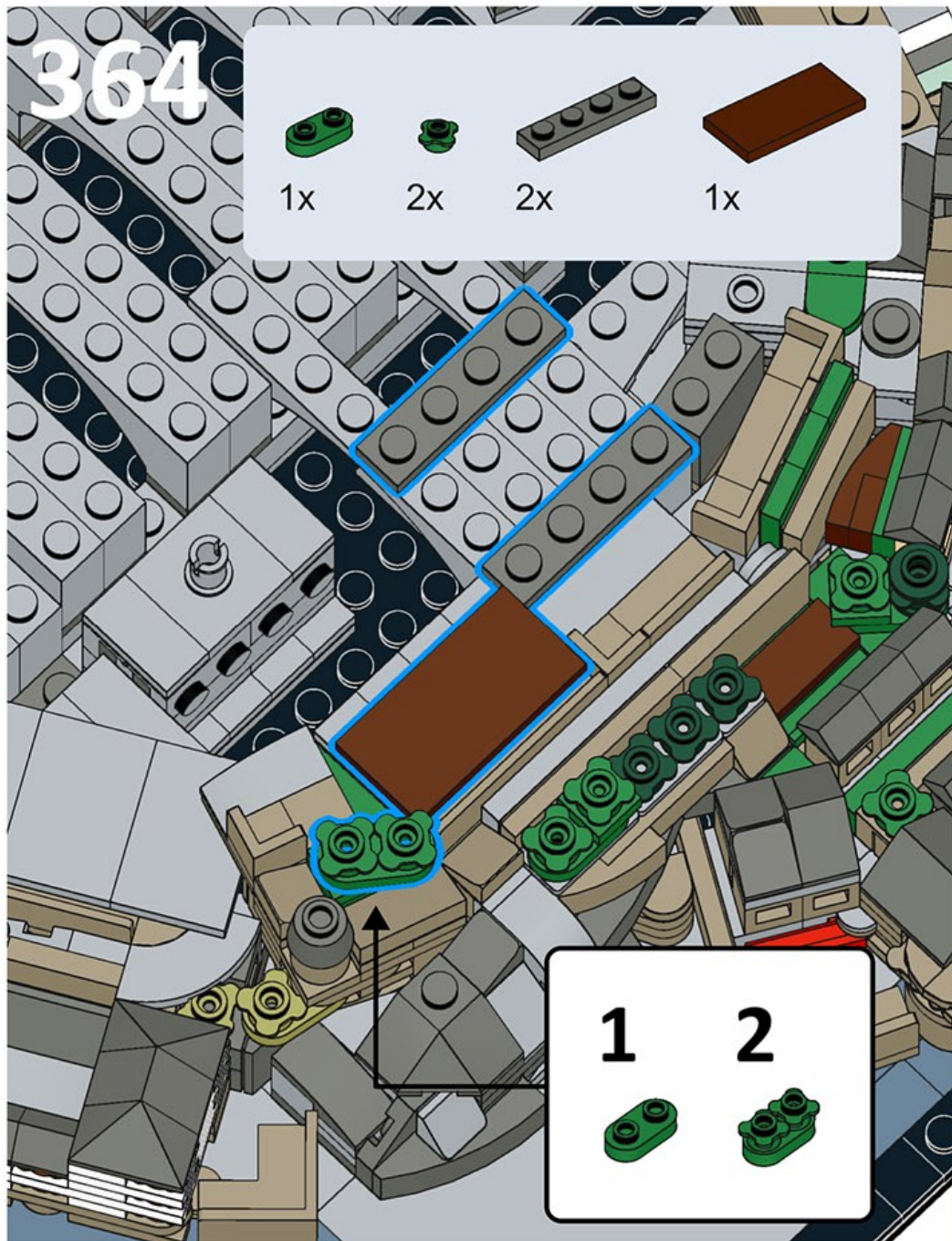
2x



2x



1x



1



2



365



1x

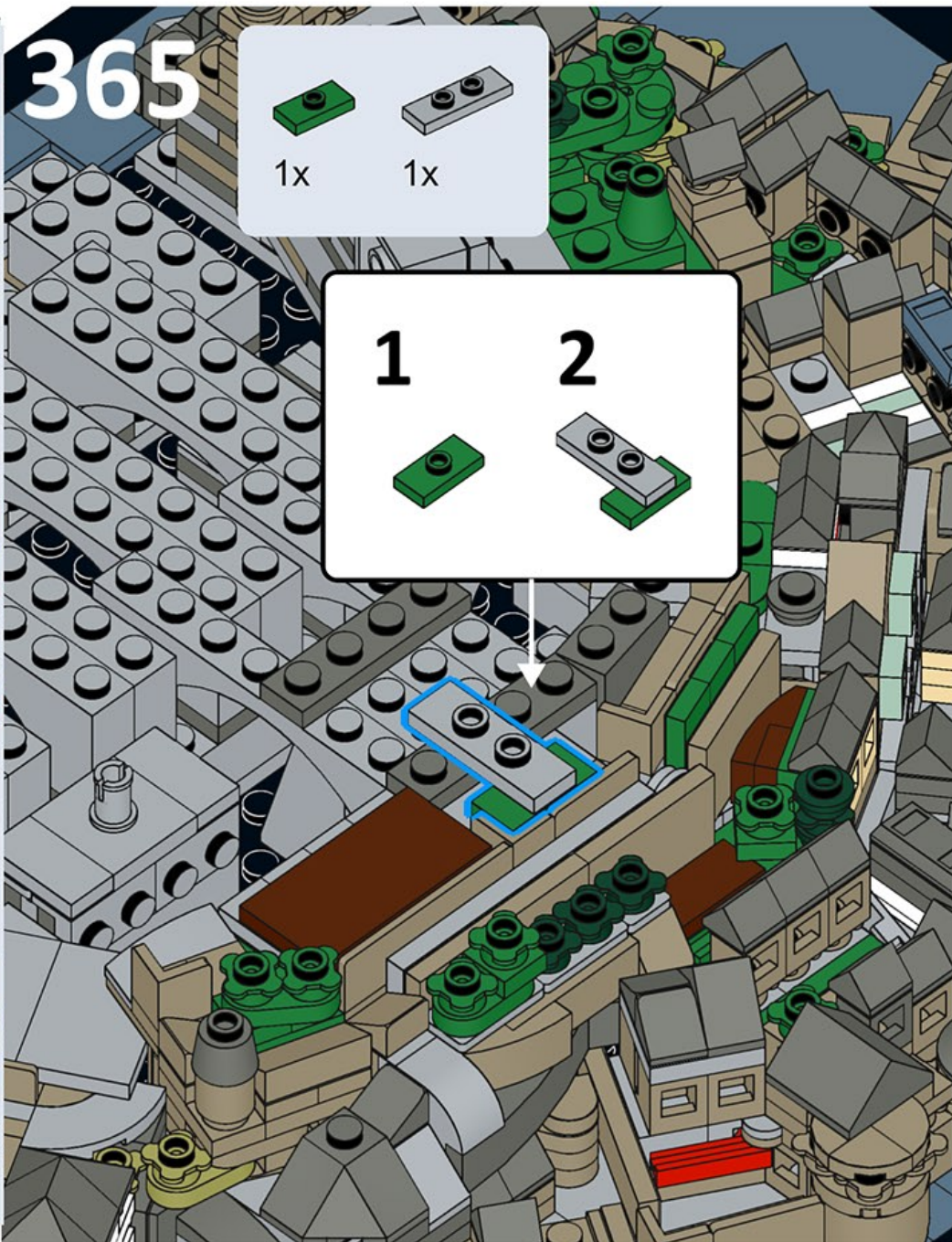
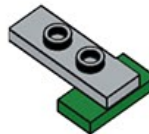


1x

1

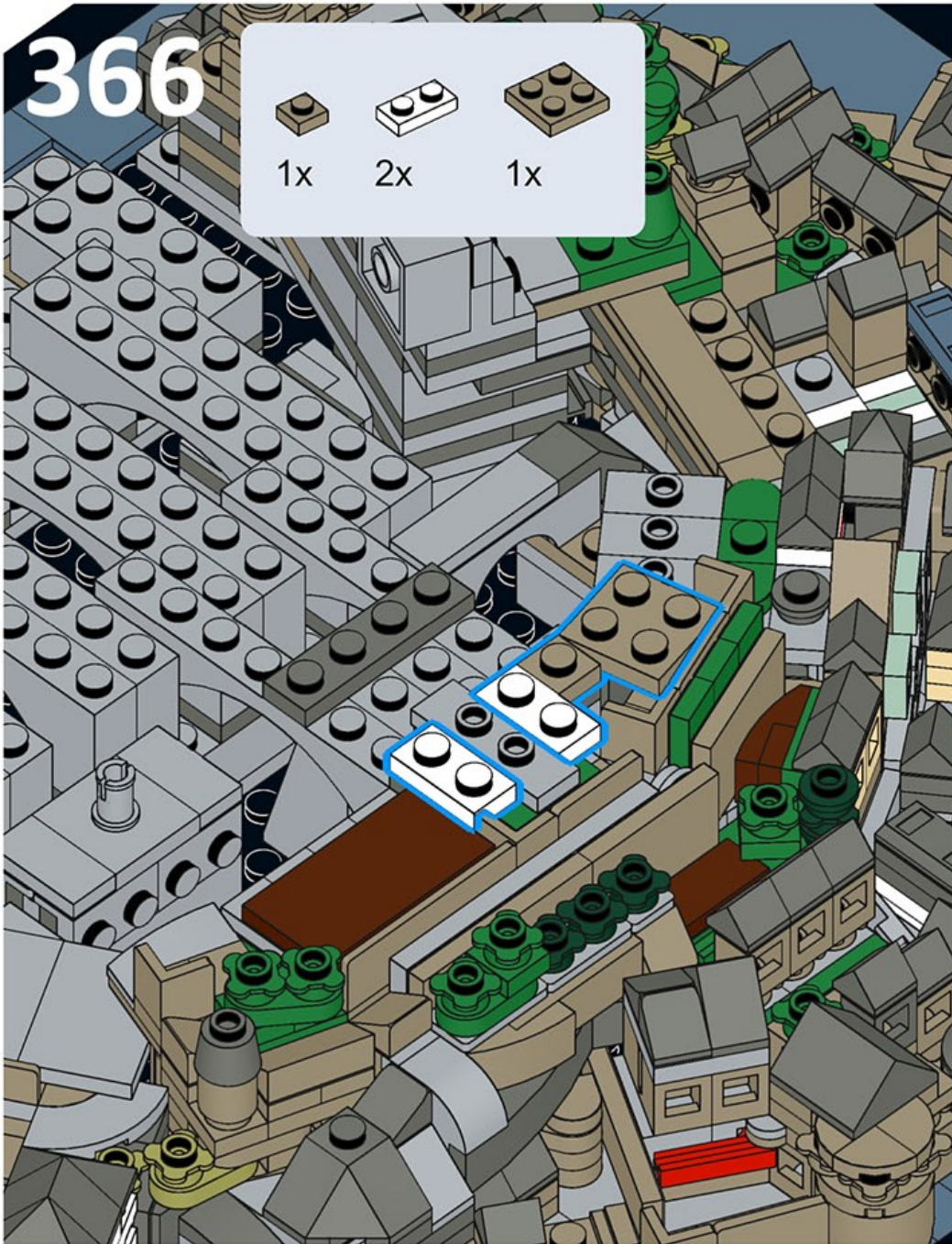


2



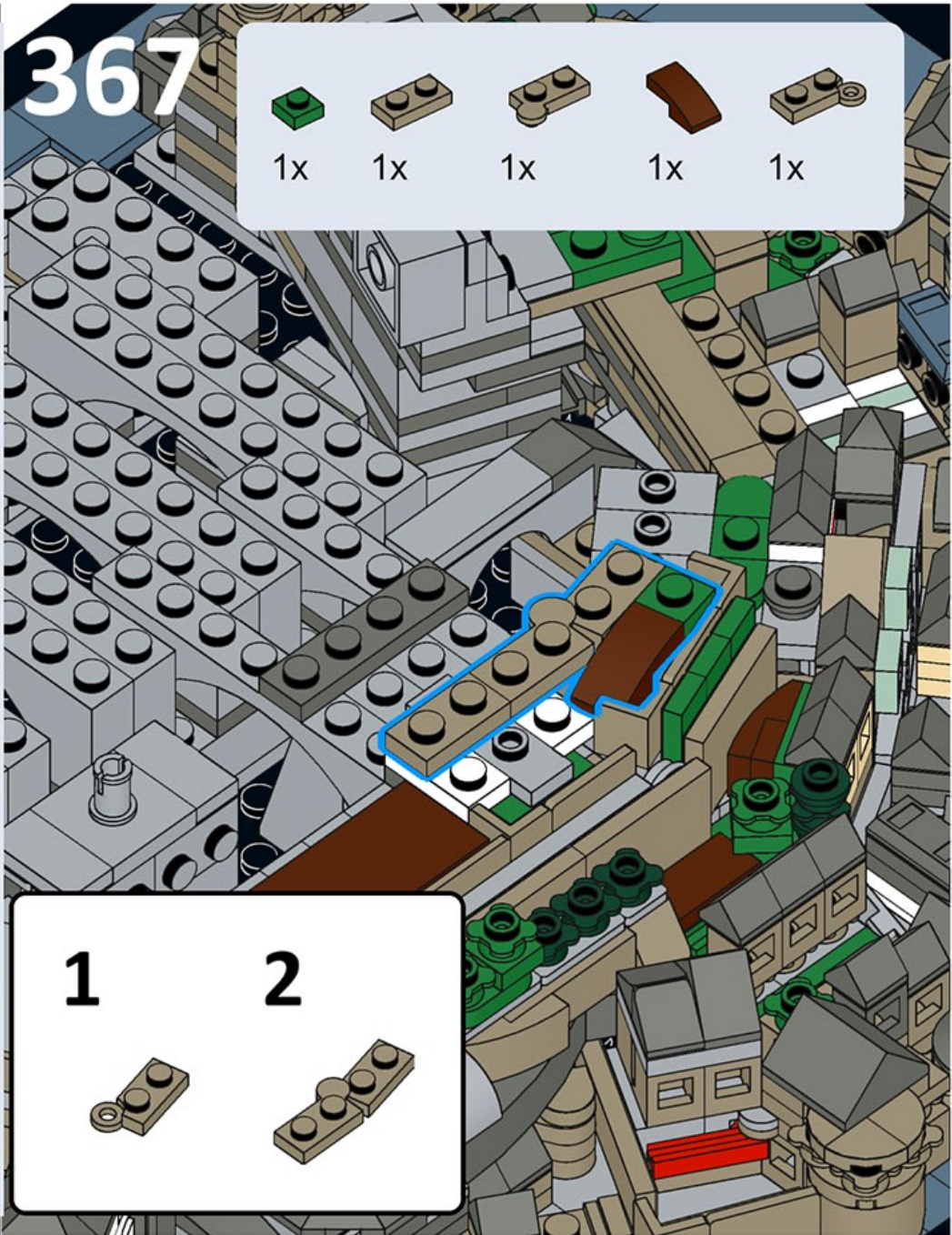
366

1x 2x 1x



367

1x 1x 1x 1x 1x



1 2

368



1x



369



1x



370



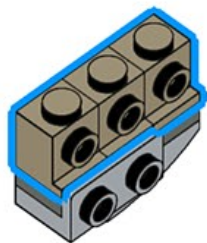
1x



371



3x



372



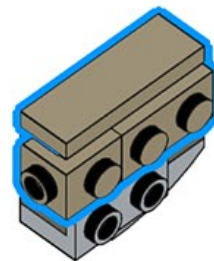
1x



1x



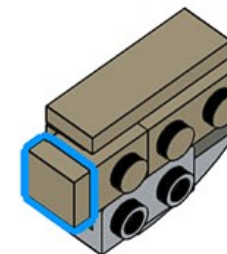
1x



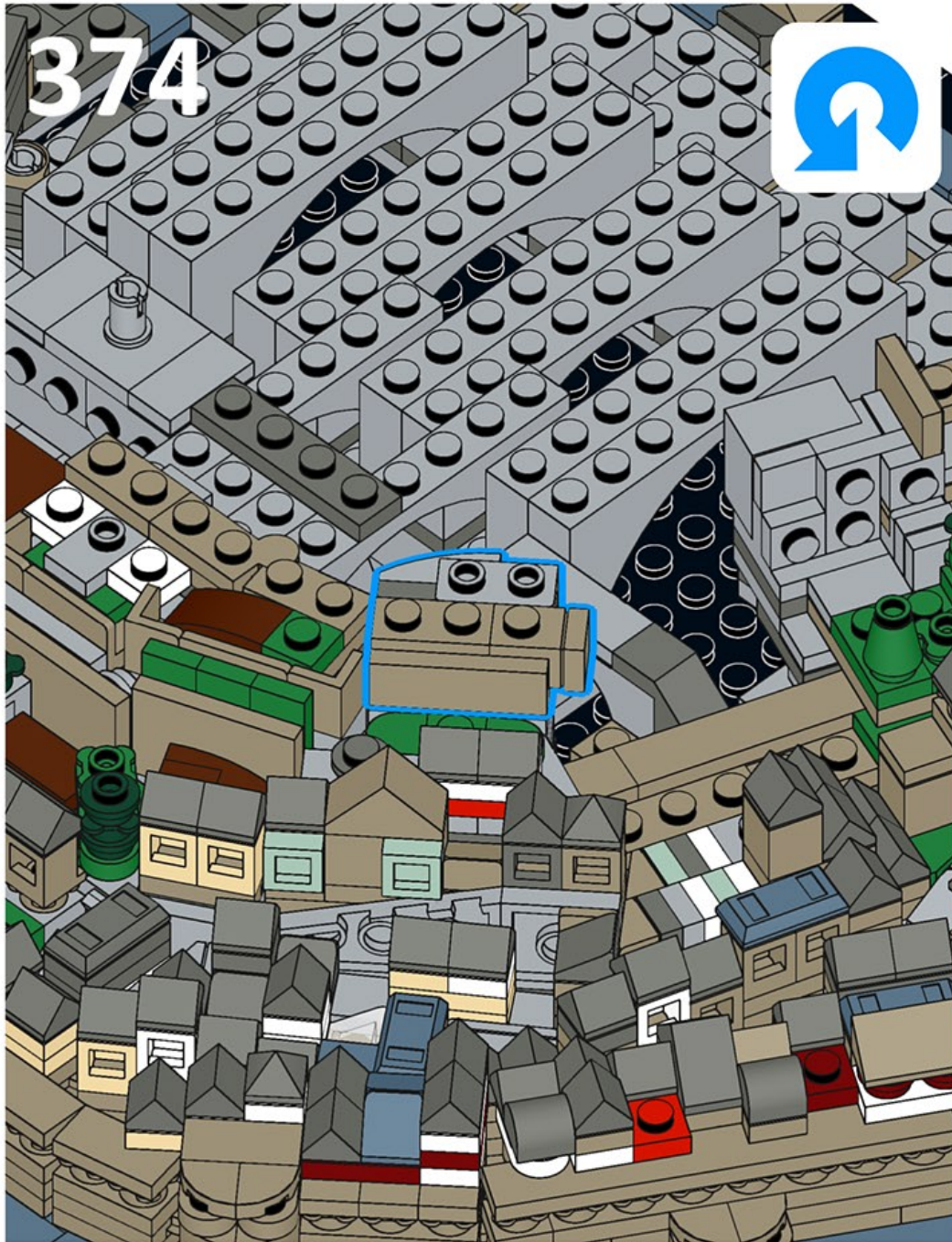
373



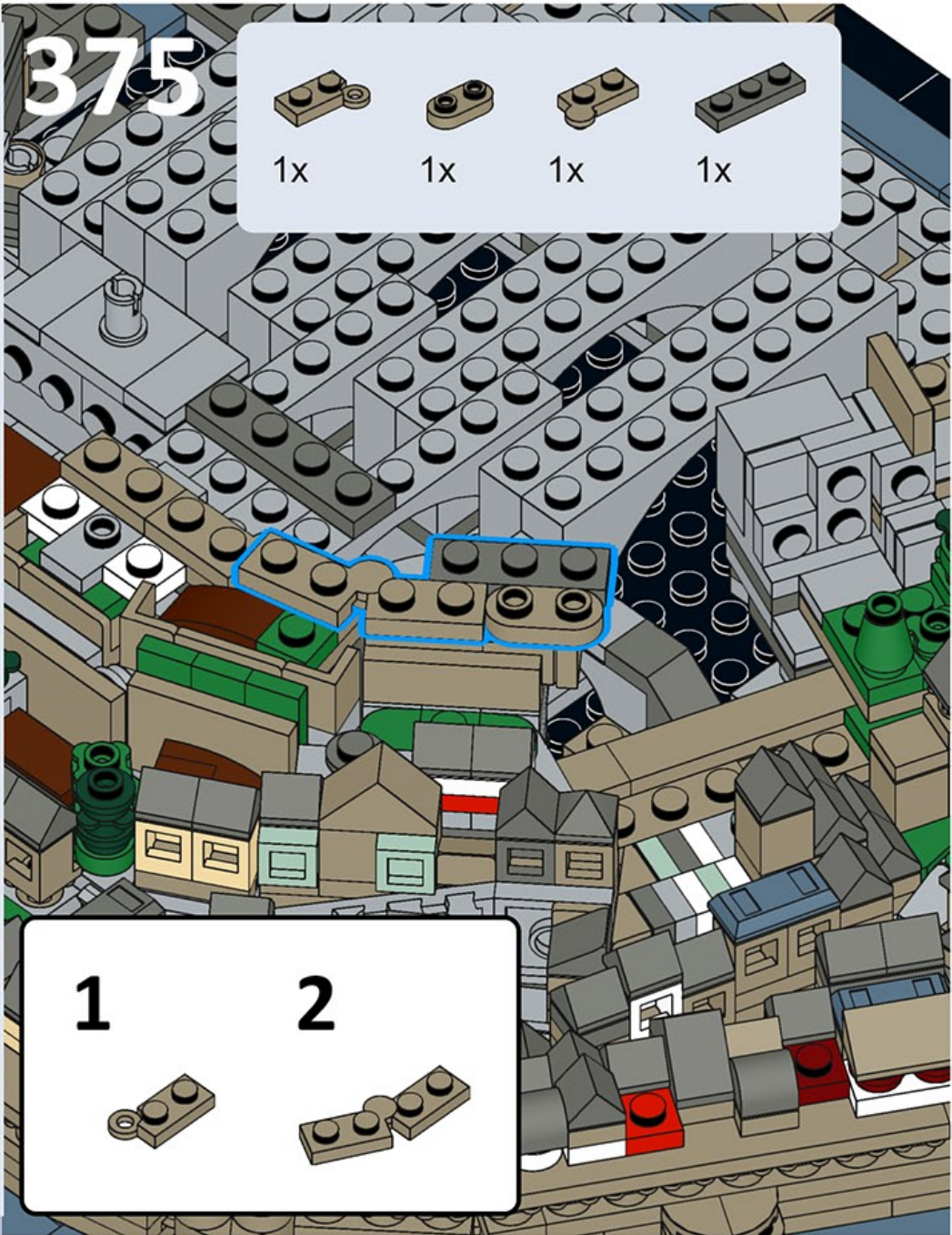
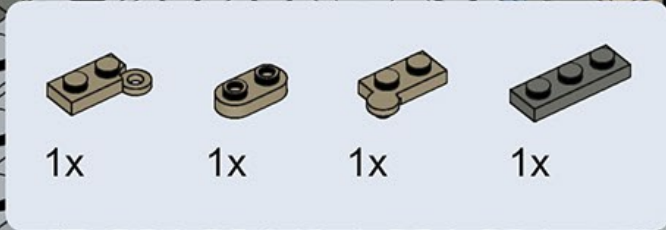
1x



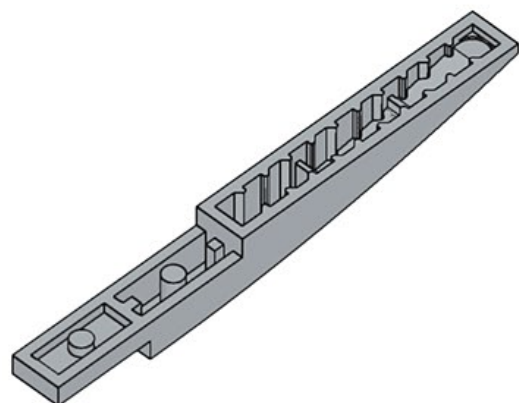
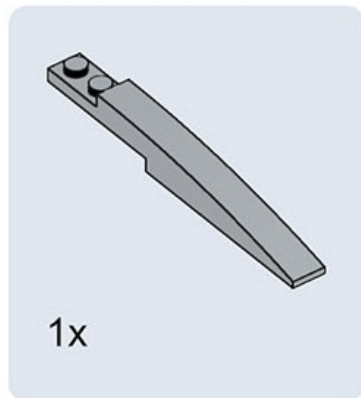
374



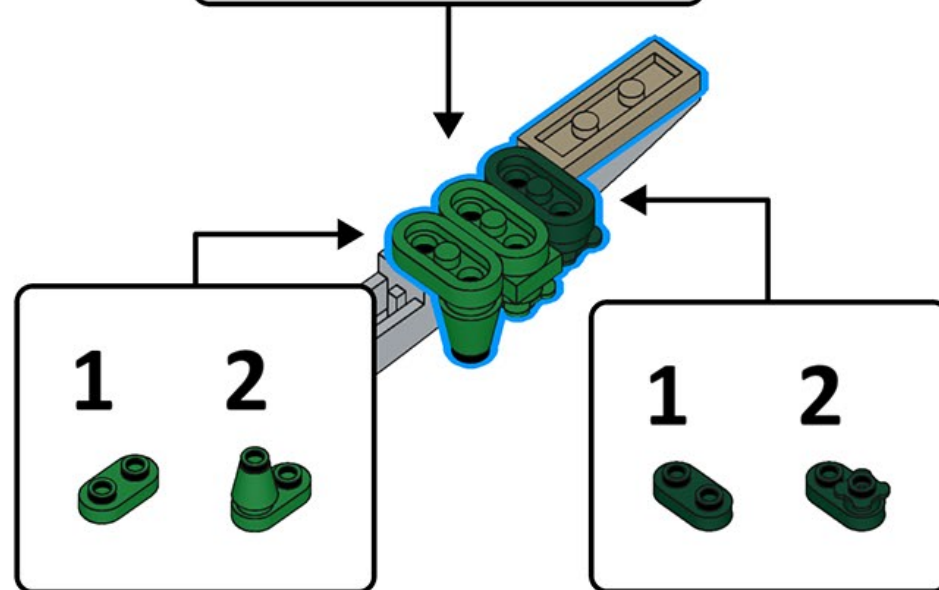
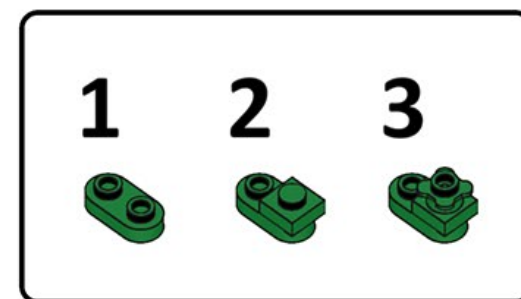
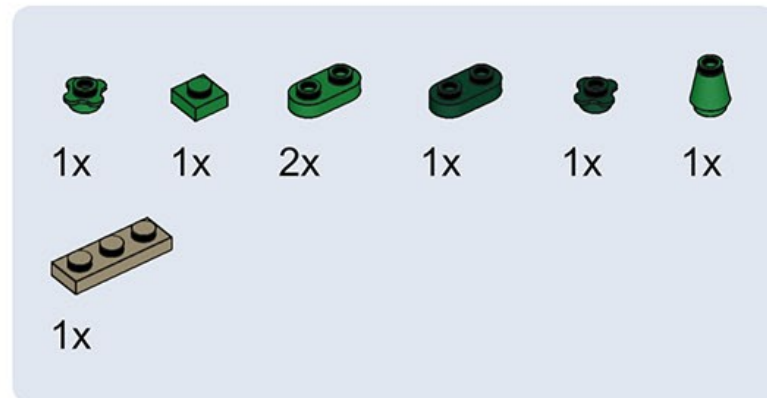
375



376






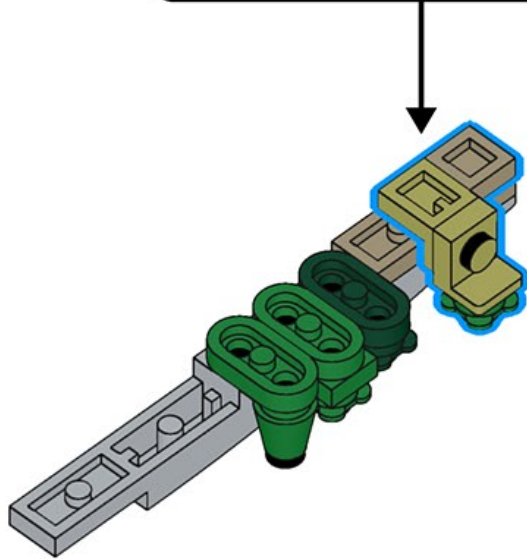
377



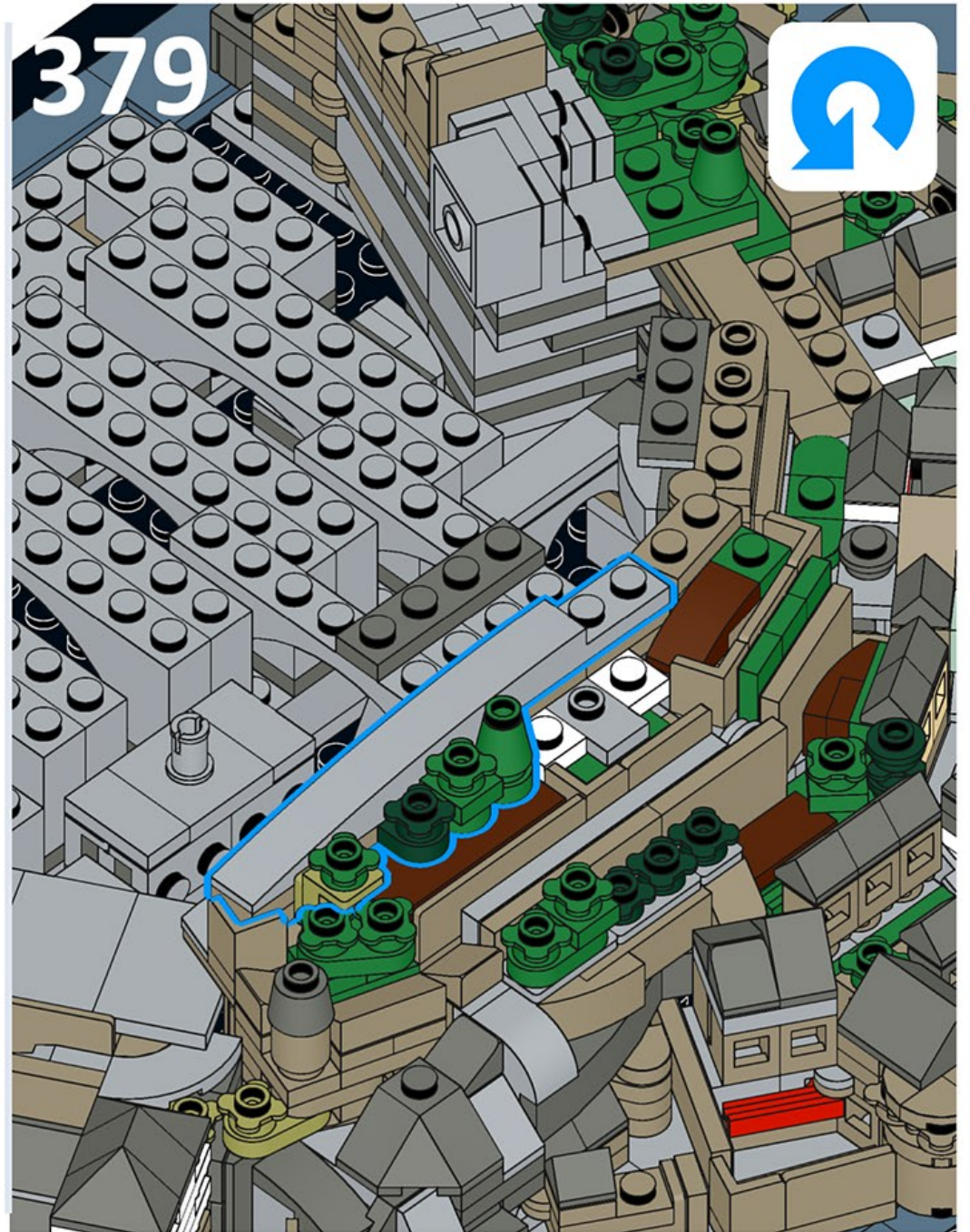
378

		
1x	1x	2x






1	2	3
		

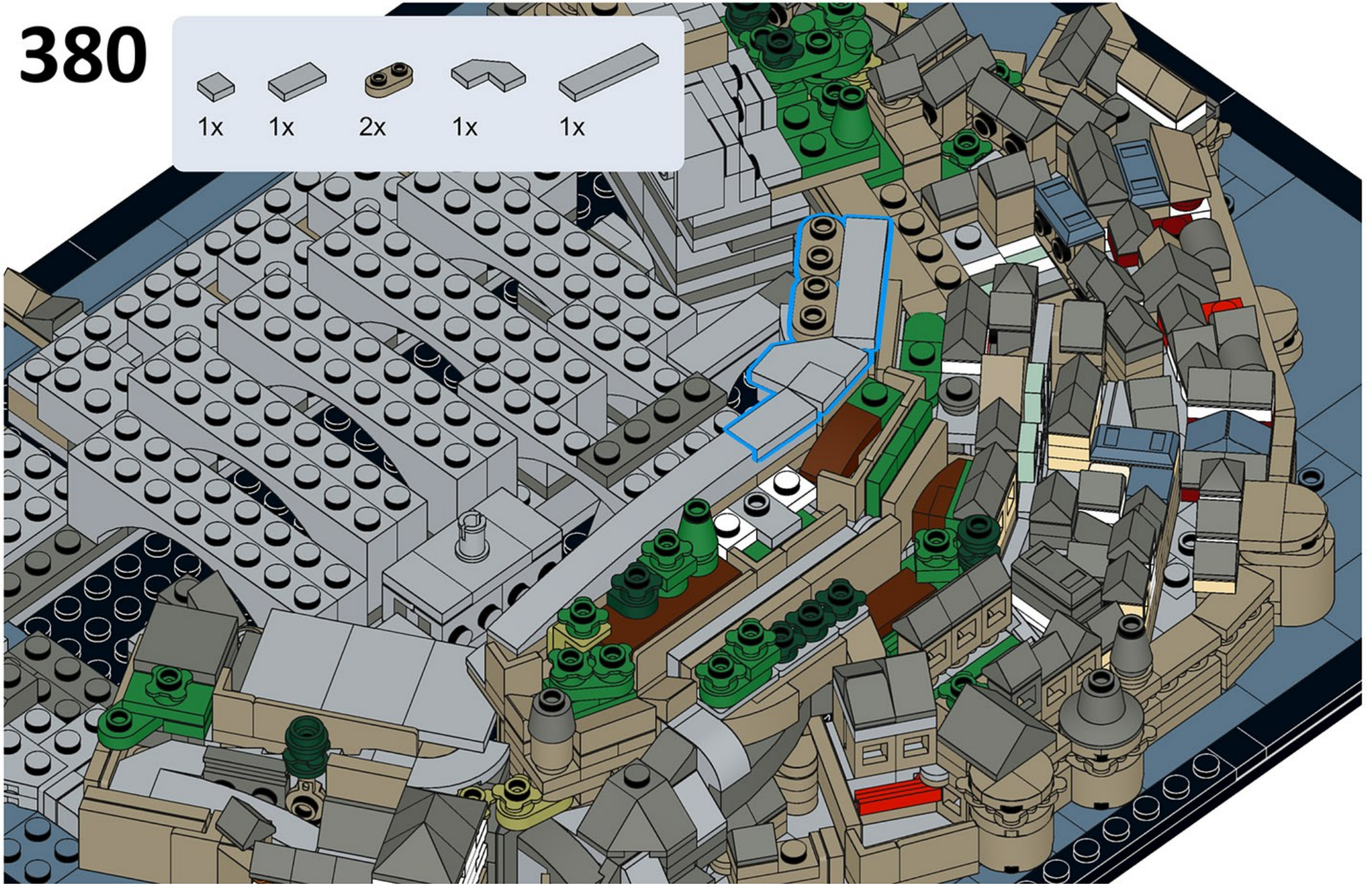


379



380

				
1x	1x	2x	1x	1x



381

- 3x
- 1x
- 1x
- 2x
- 1x
- 3x
- 2x
- 3x
- 1x
- 1x
- 2x

1

2

1

2

1

2

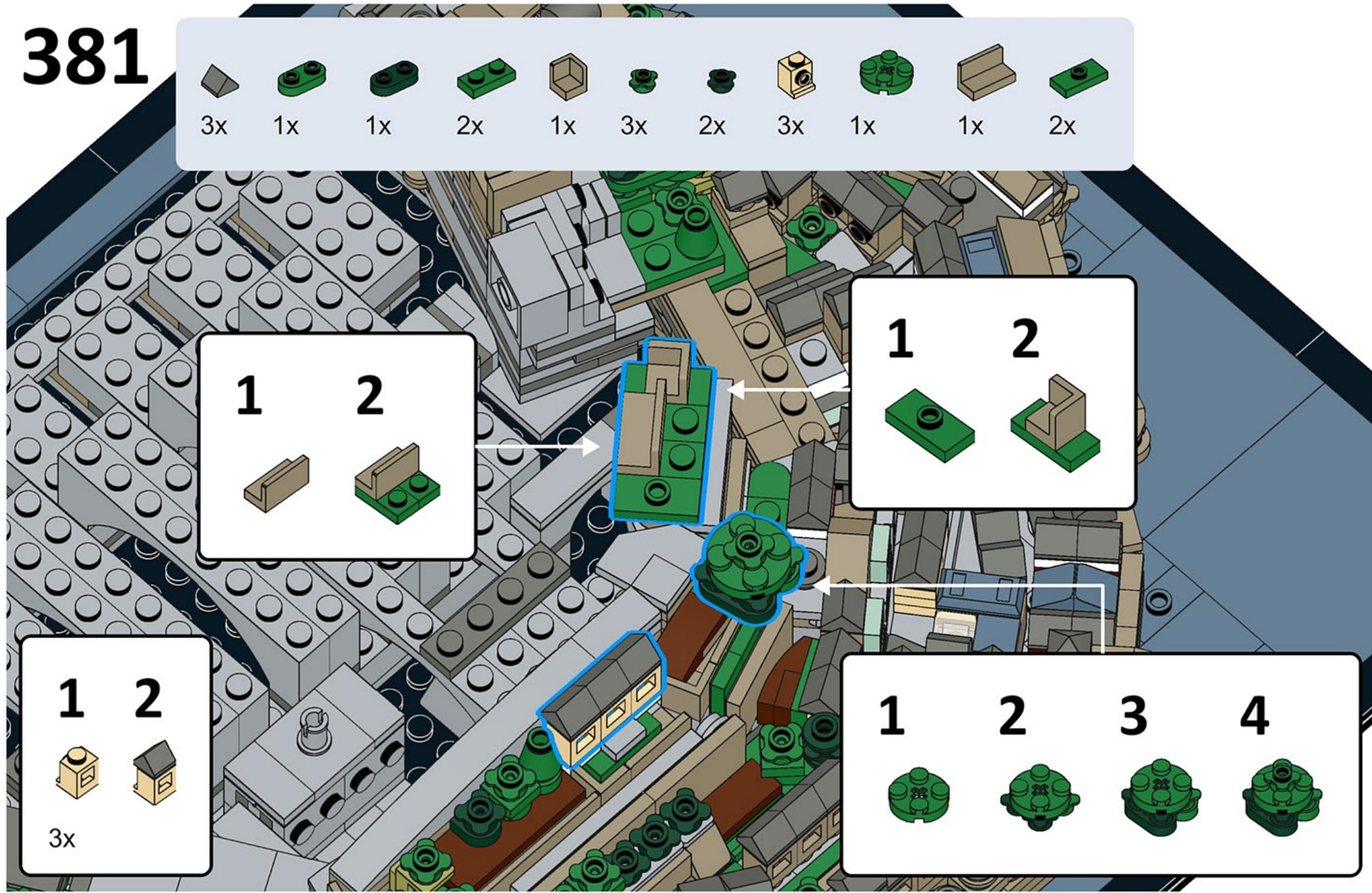
3x

1

2

3

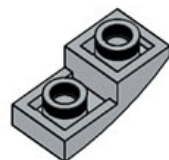
4



382



1x



383



1x



1x



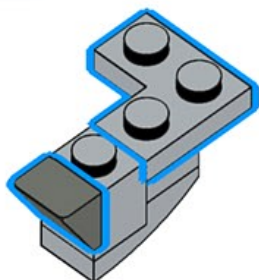
384



1x



1x



385



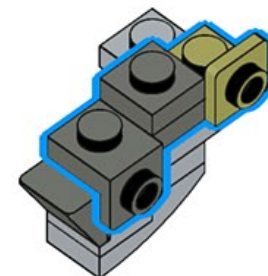
2x



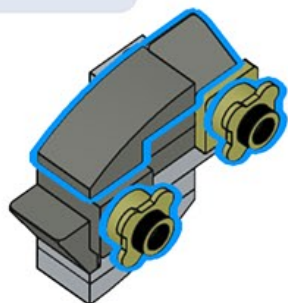
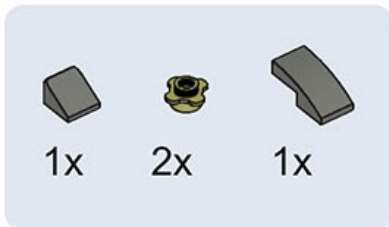
1x



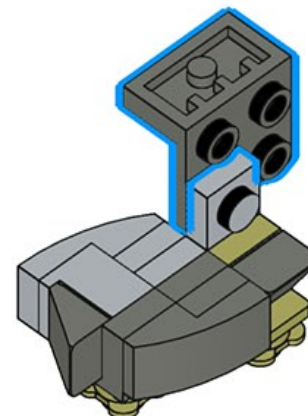
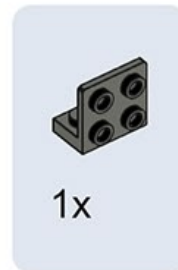
1x



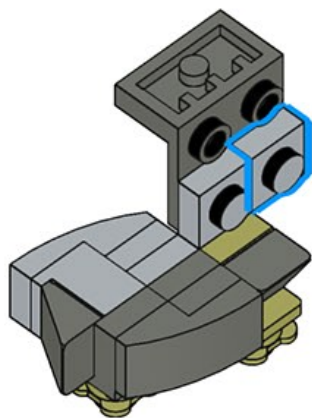
386



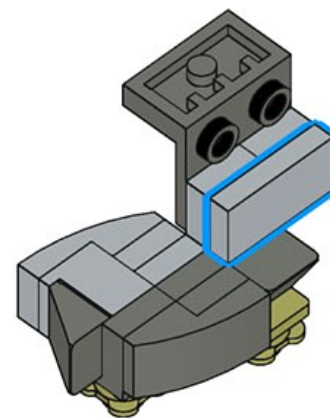
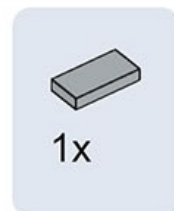
387



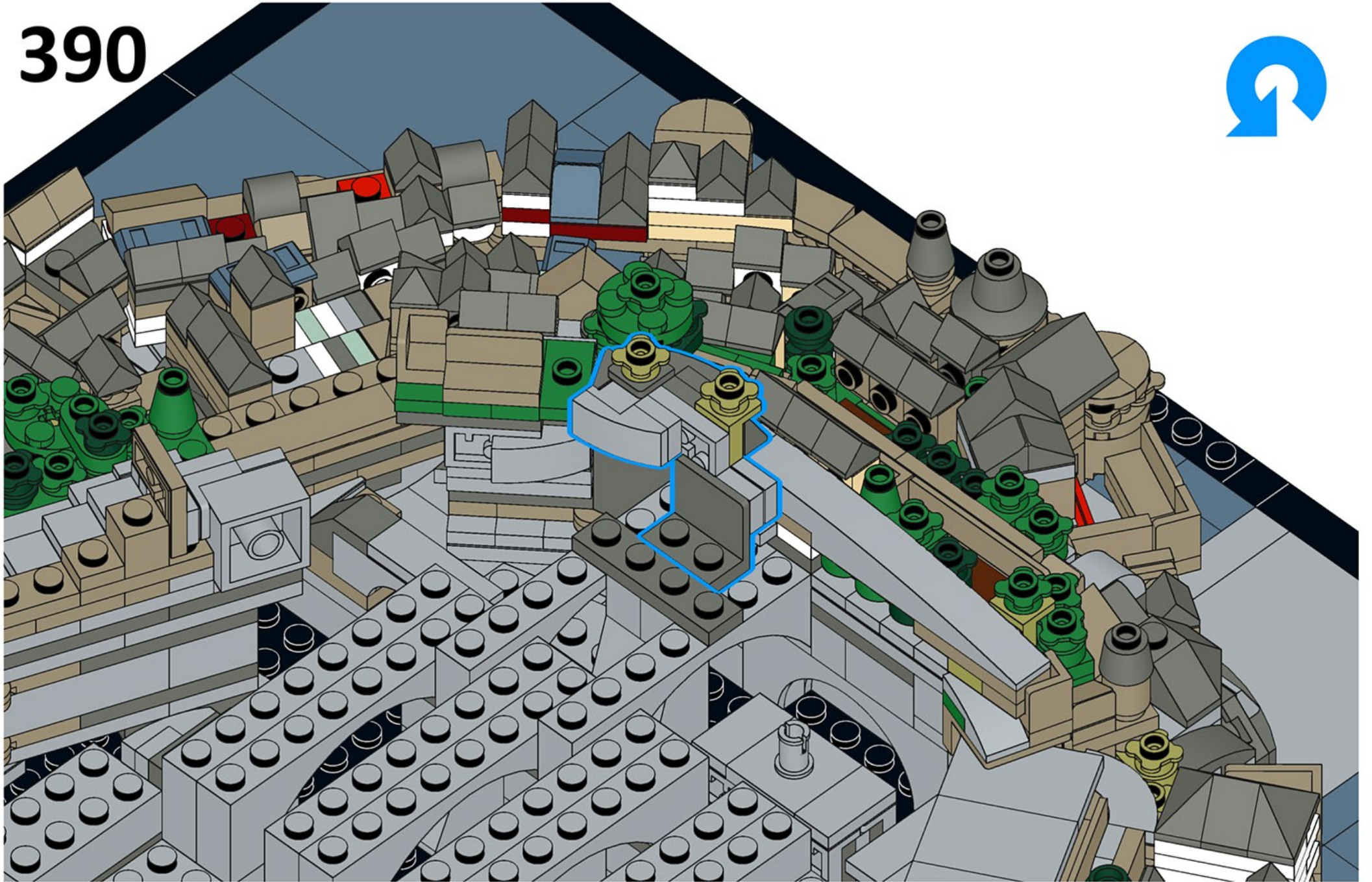
388



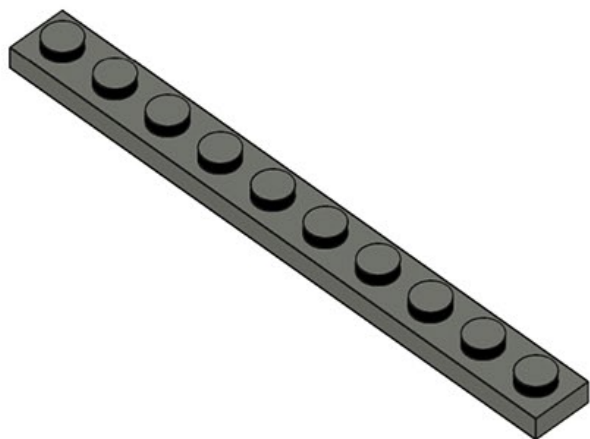
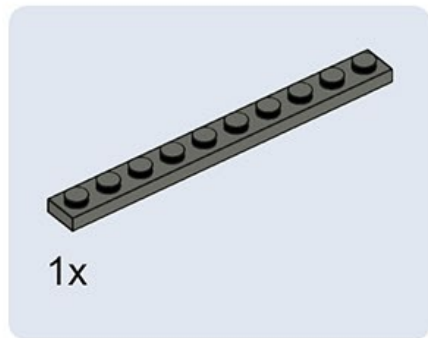
389



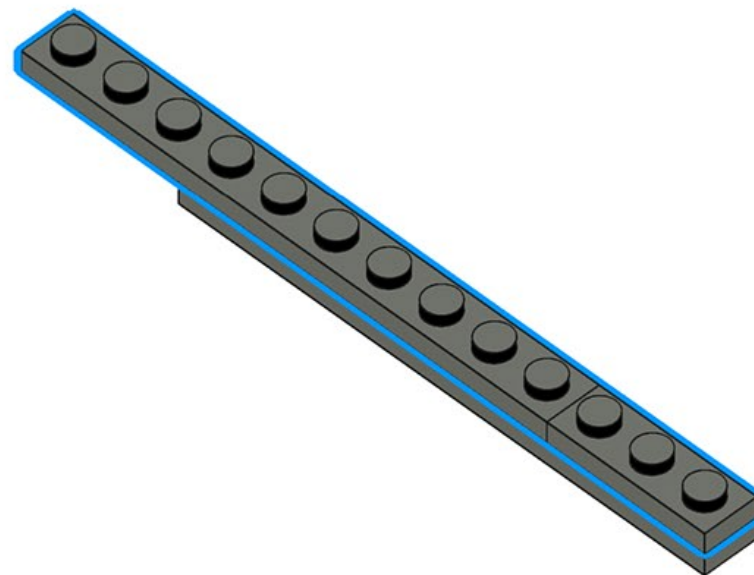
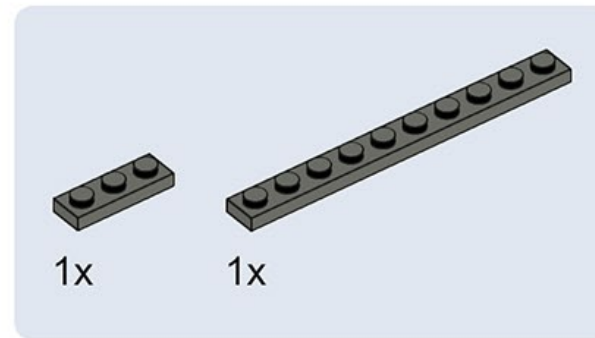
390



391



392



393



1x



4x



2x



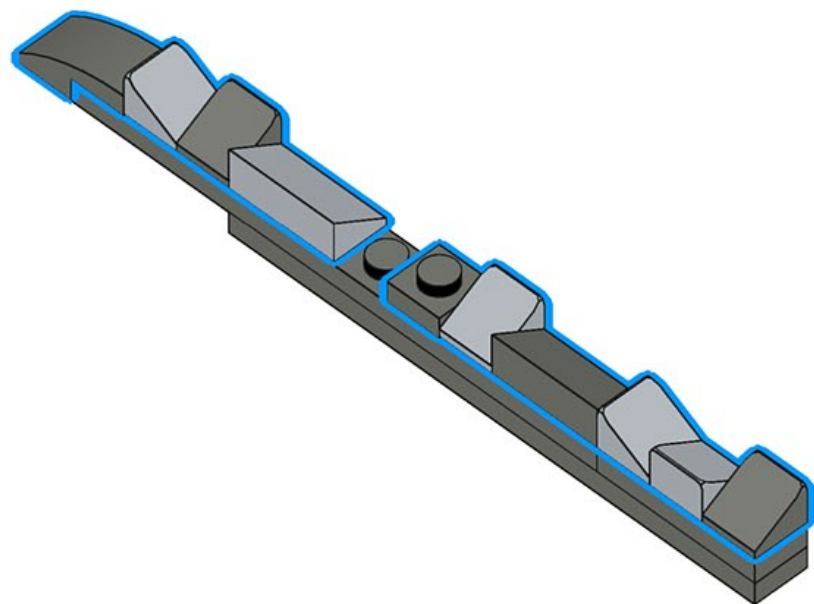
1x



1x



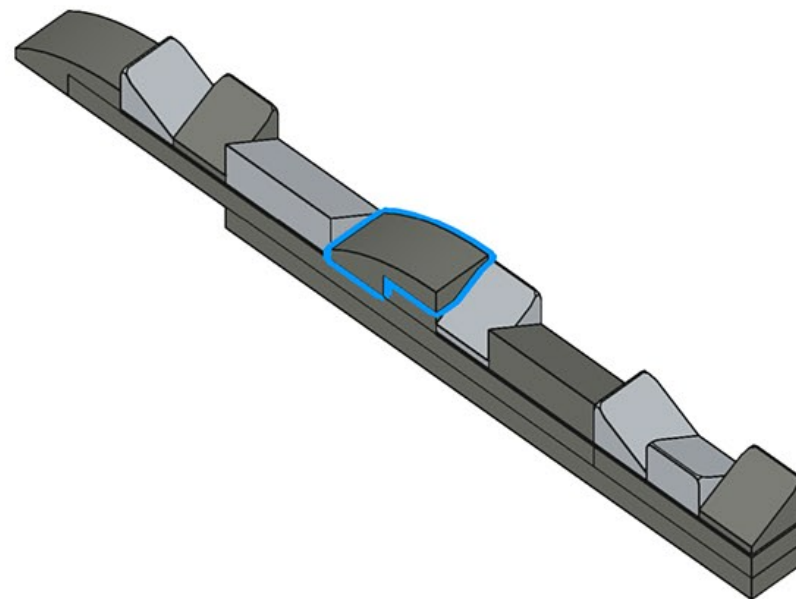
1x



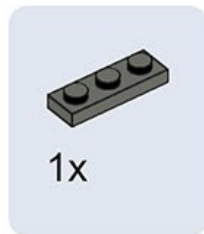
394



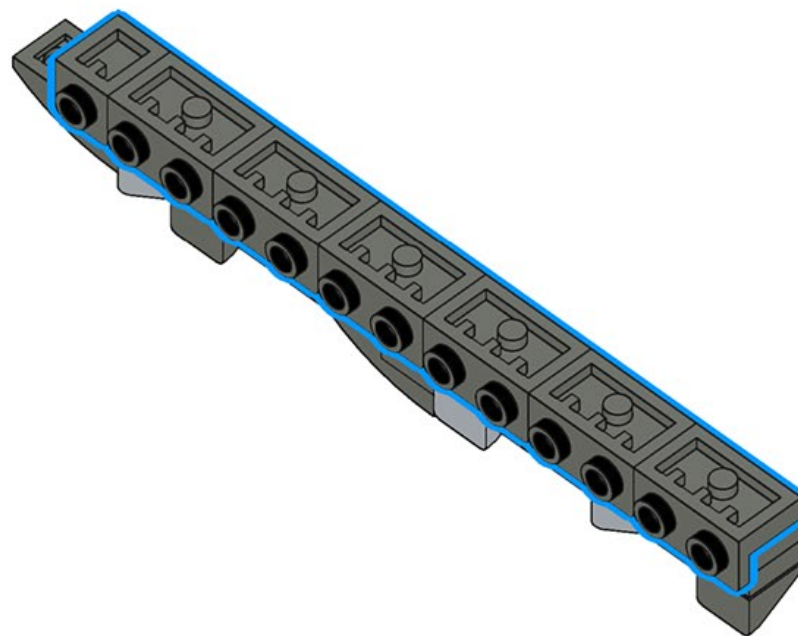
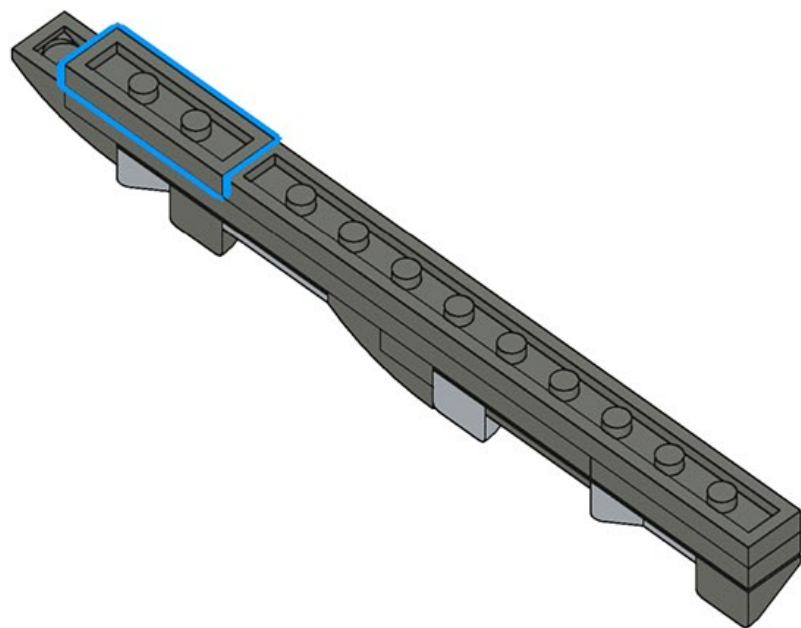
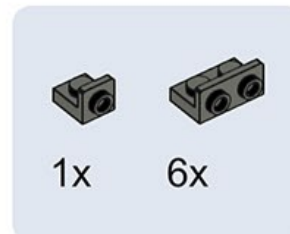
1x



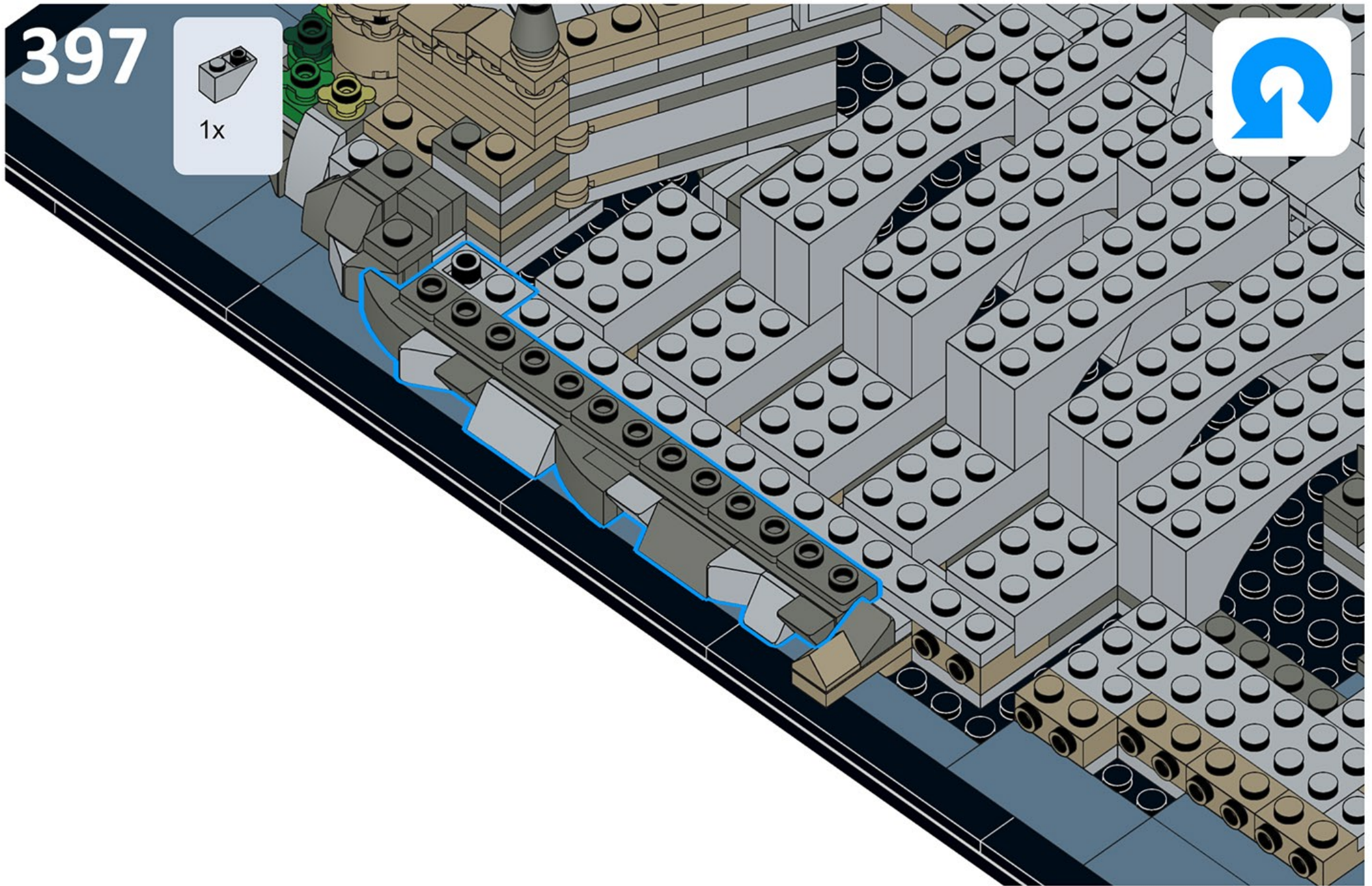
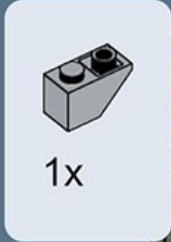
395



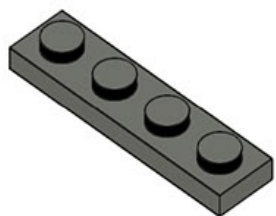
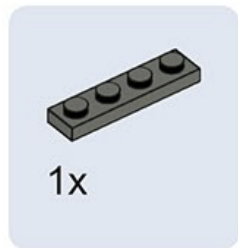
396



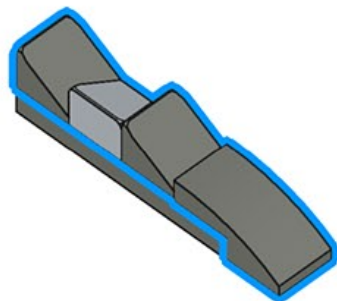
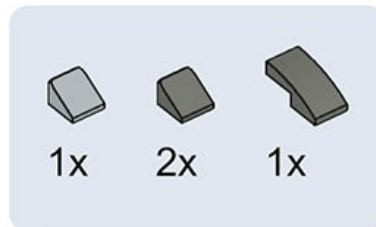
397



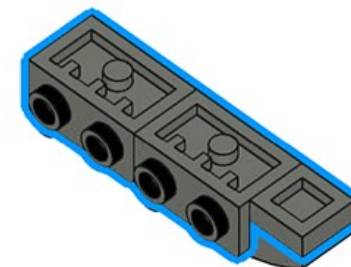
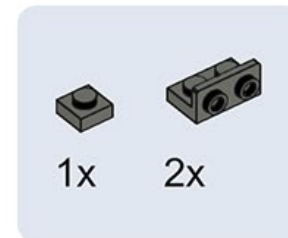
398



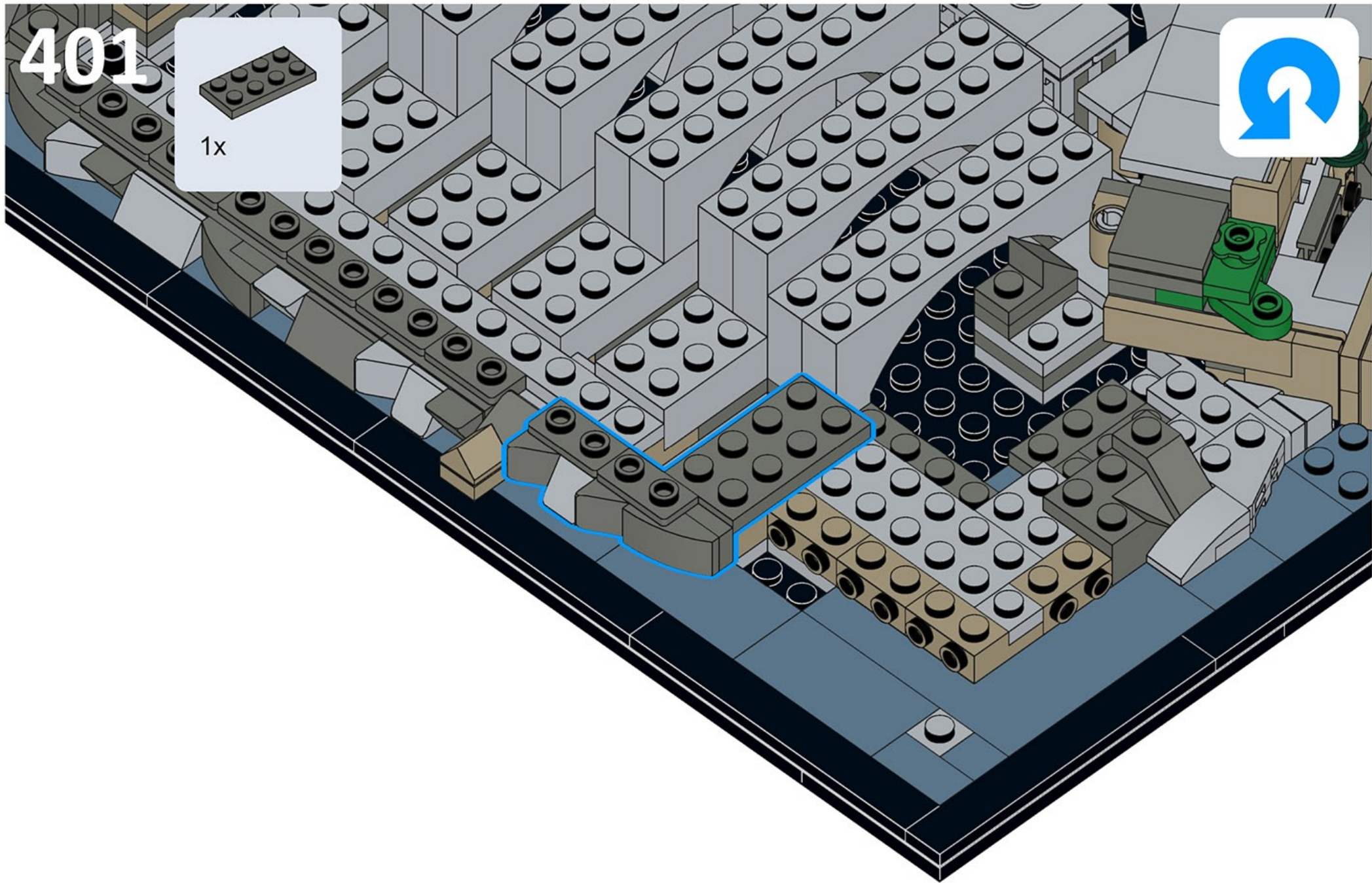
399



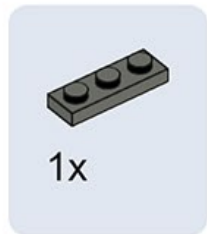
400



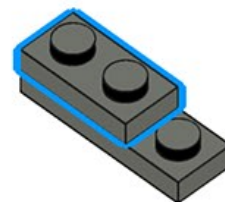
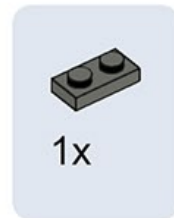
401



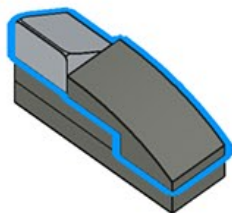
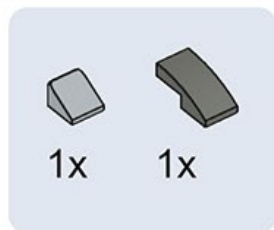
402



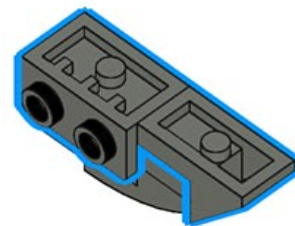
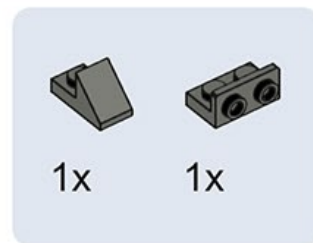
403







404

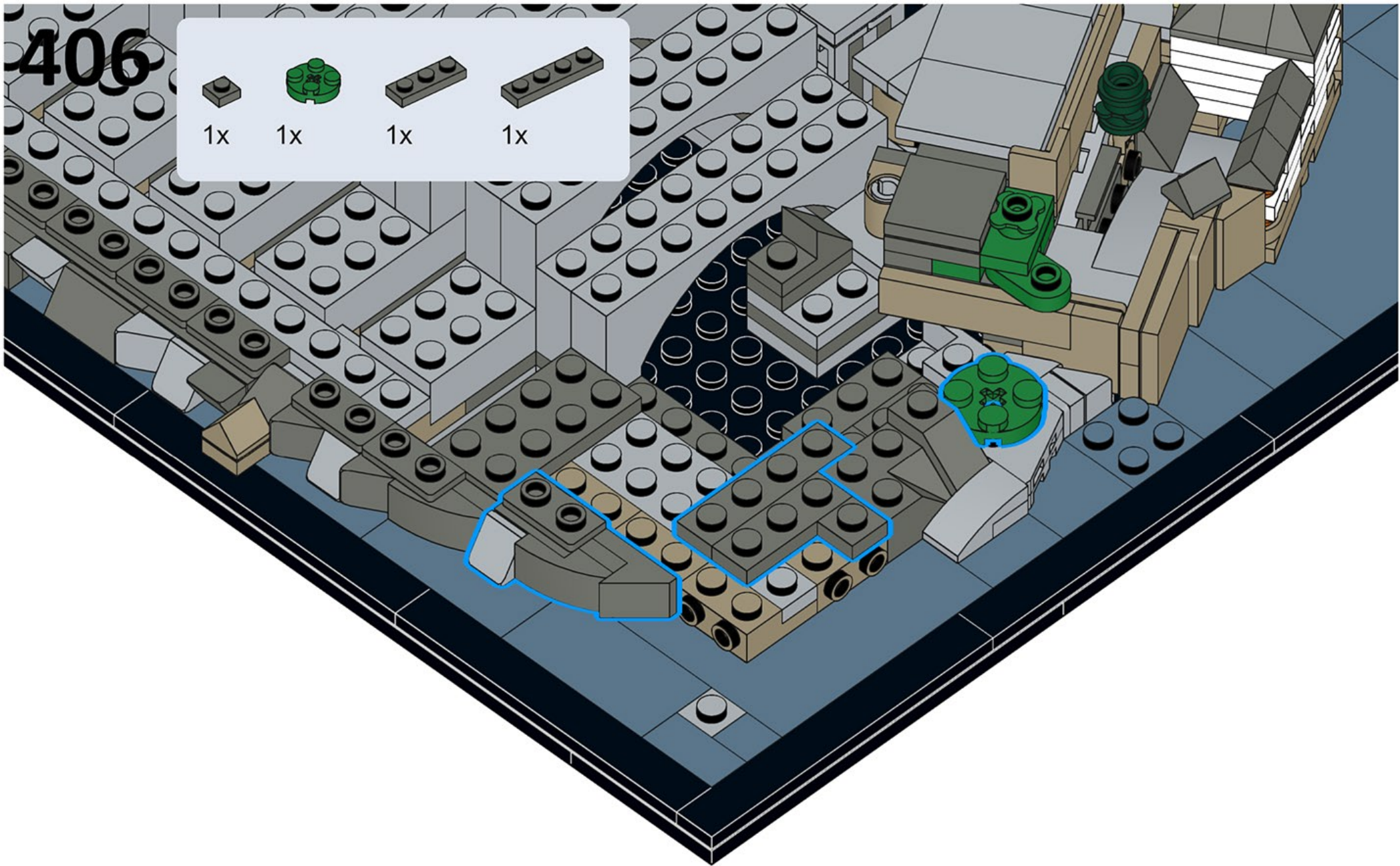


405

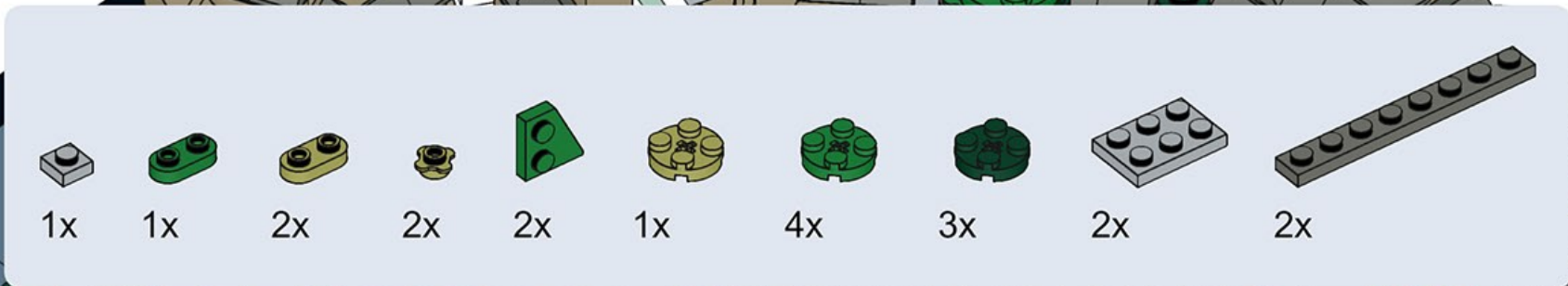


406

			
1x	1x	1x	1x

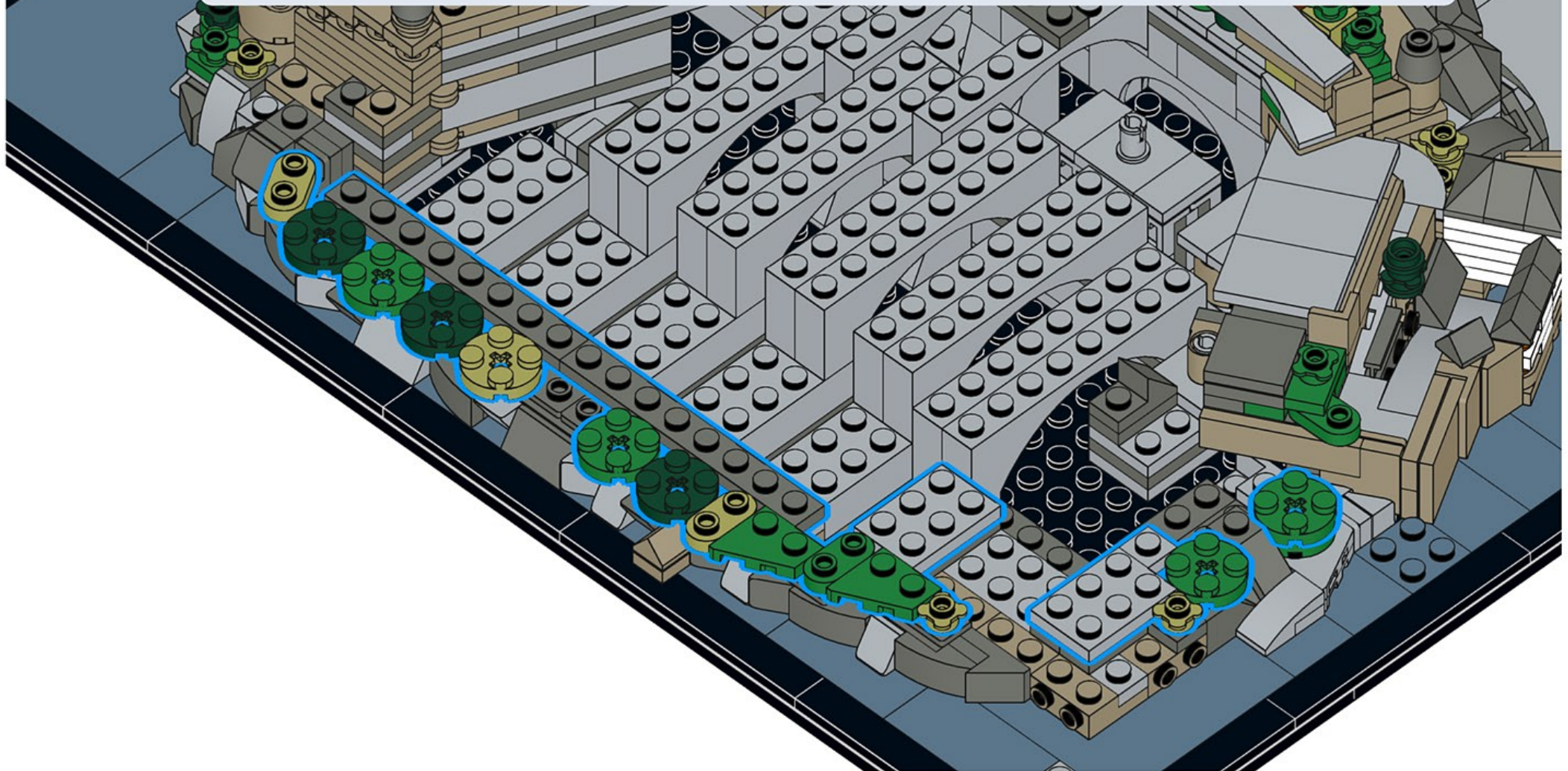


407



A parts list for step 407, showing ten different LEGO components with their respective quantities:

- 1x White 1-hole Technic Pin
- 1x Green 1-hole Technic Pin
- 2x Yellow 1-hole Technic Pin
- 2x Yellow 1-hole Technic Pin
- 2x Green 1-hole Technic Pin
- 1x Yellow 1-hole Technic Pin
- 4x Green 1-hole Technic Pin
- 3x Green 1-hole Technic Pin
- 2x Grey 1-hole Technic Pin
- 2x Grey 1-hole Technic Pin



408



1x



1x



1x



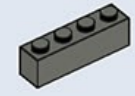
2x



1x



6x



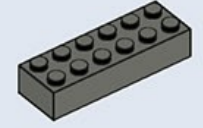
2x



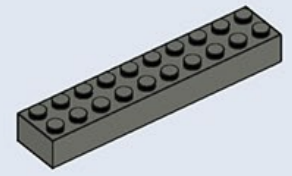
1x



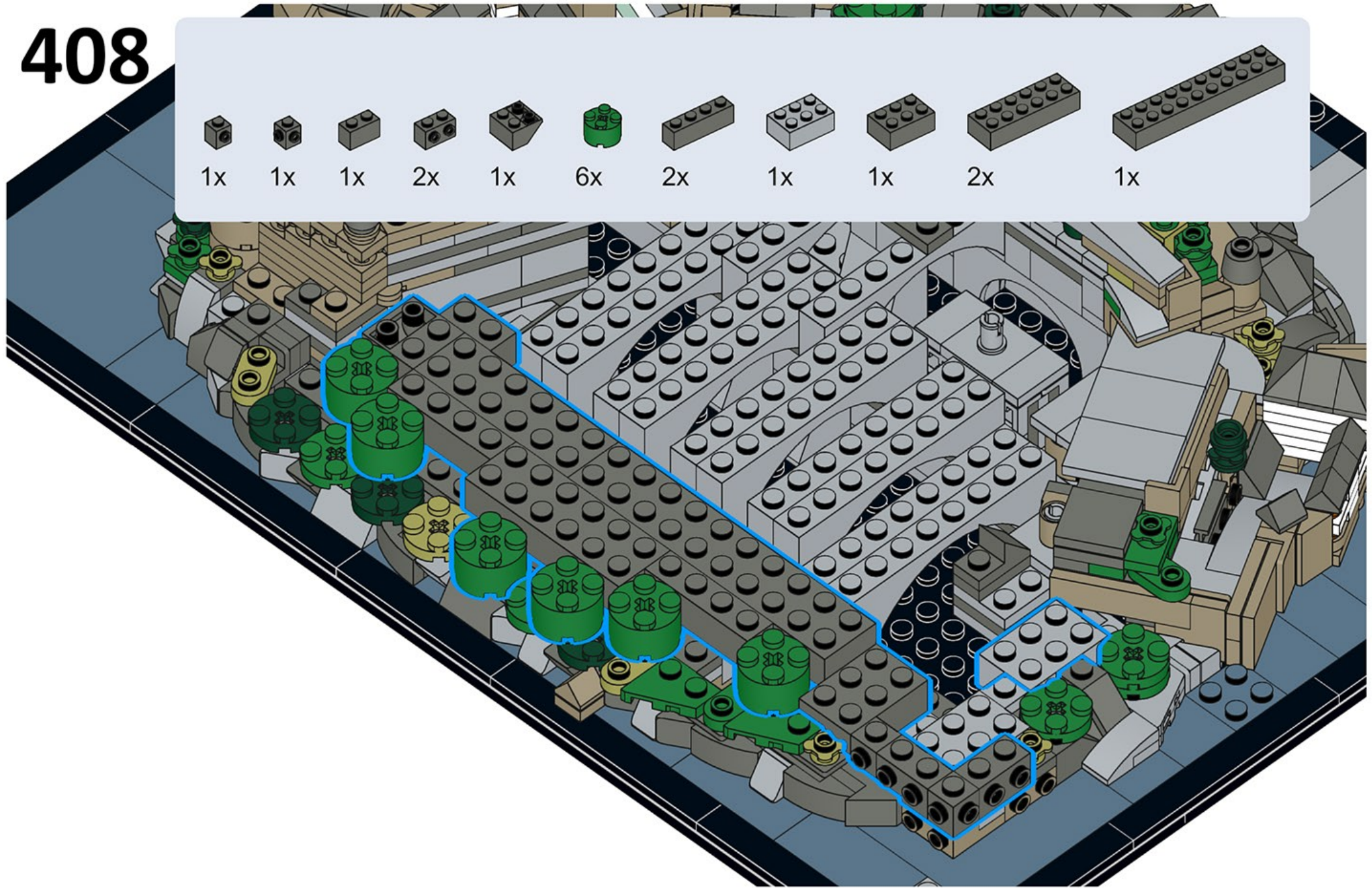
1x



2x

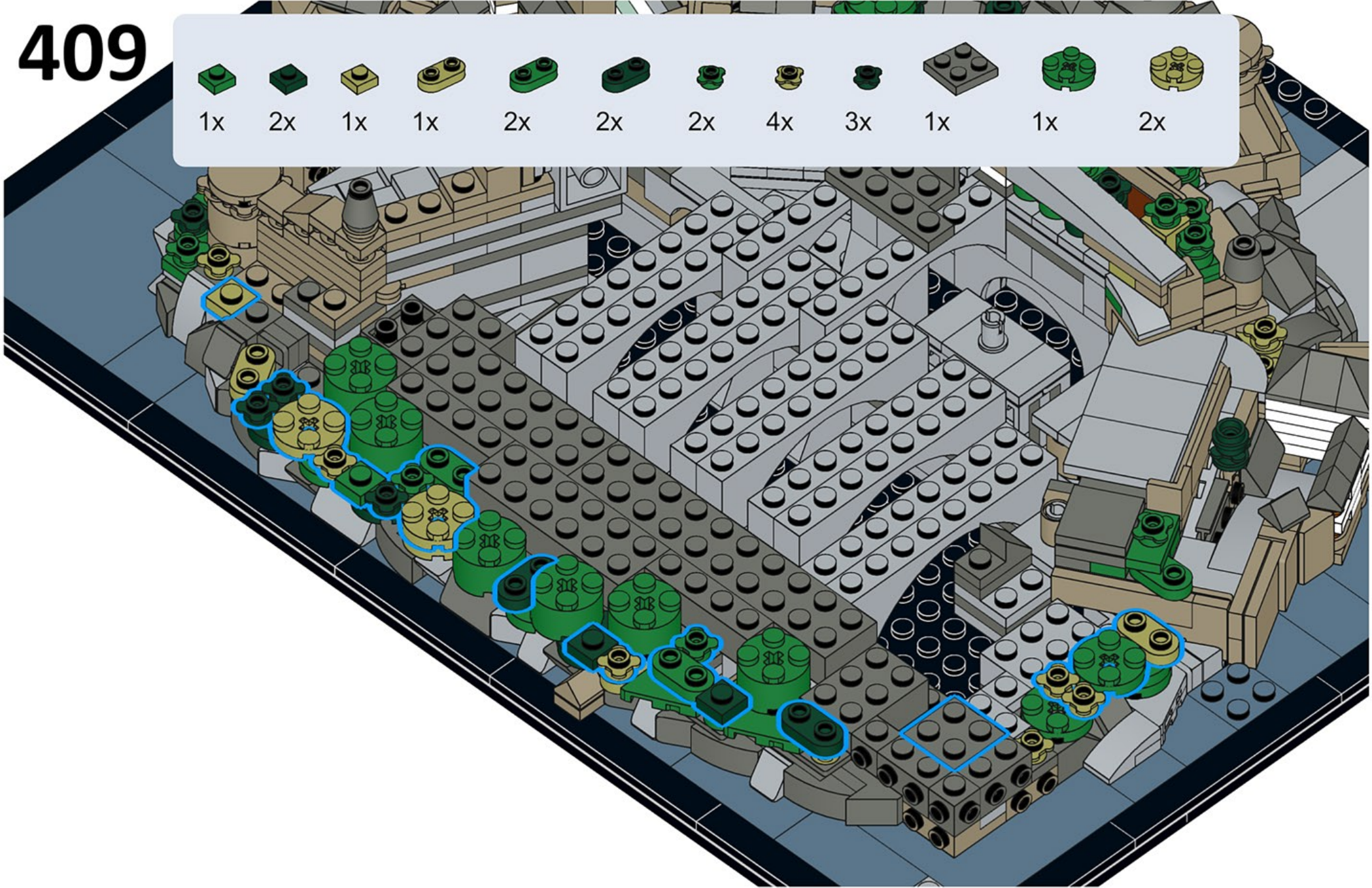


1x



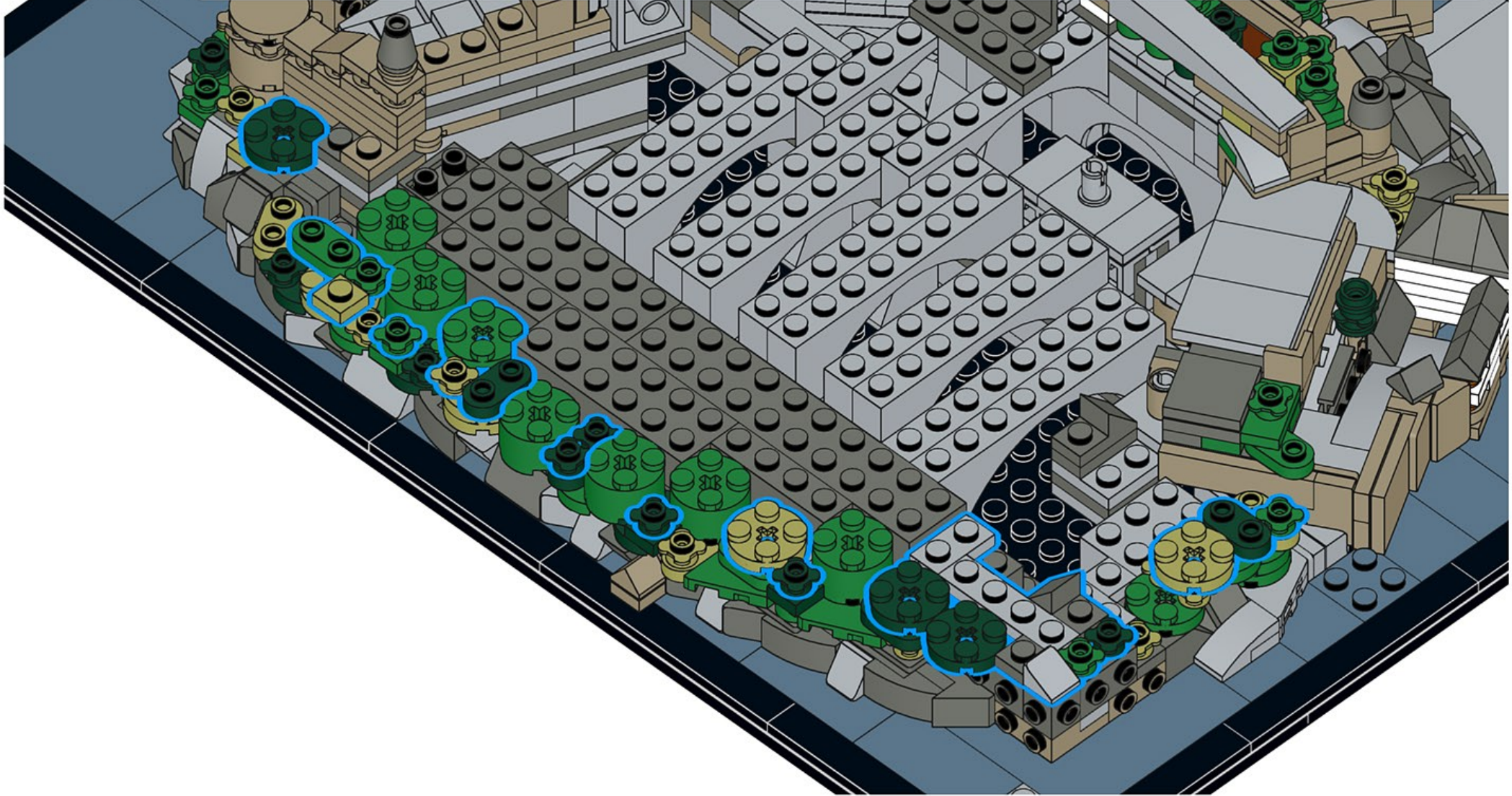
409

1x	2x	1x	1x	2x	2x	2x	4x	3x	1x	1x	2x





410

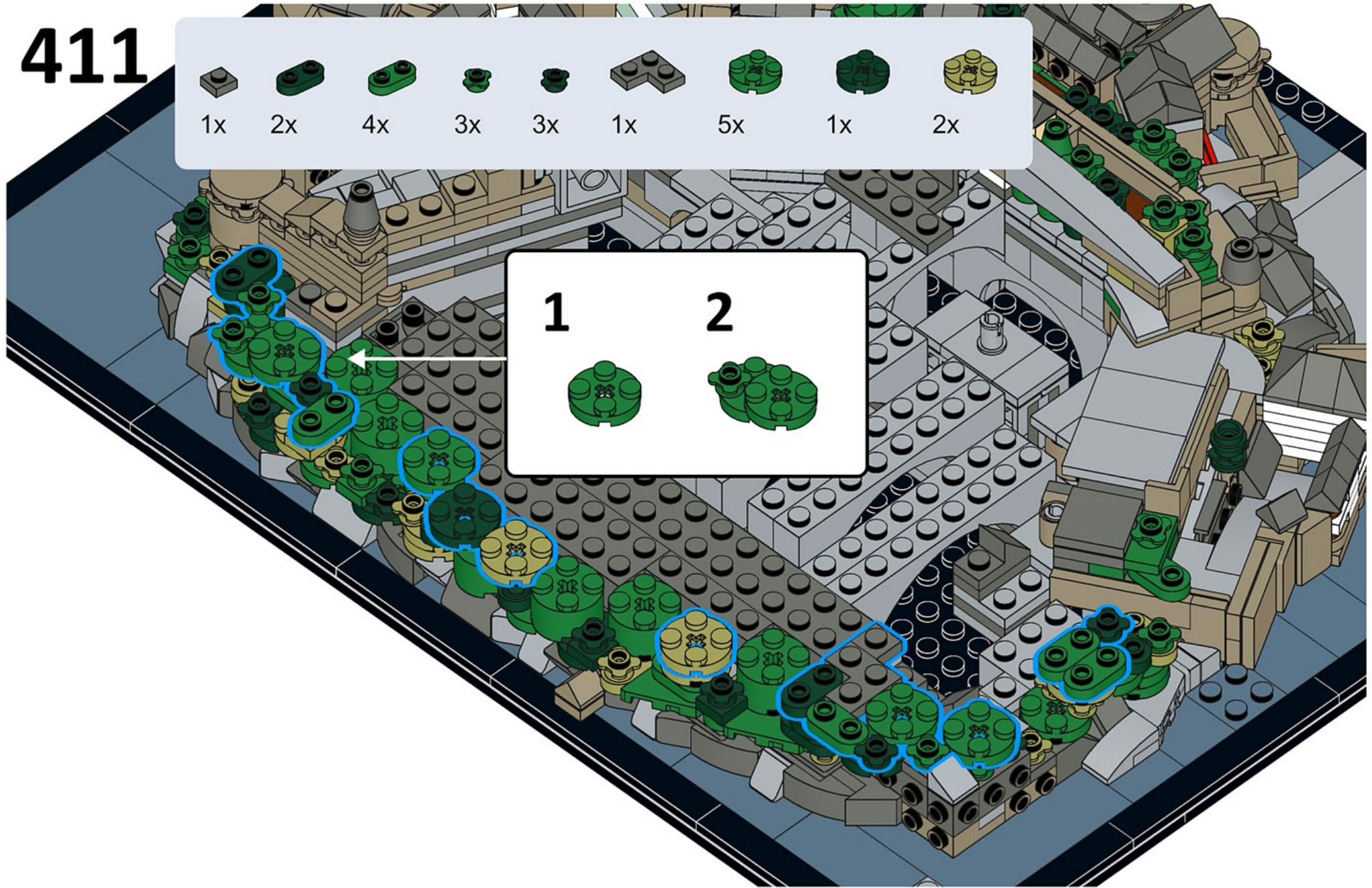
1x	1x	1x	1x	1x	2x	5x	1x	4x	1x	3x	2x	1x	1x



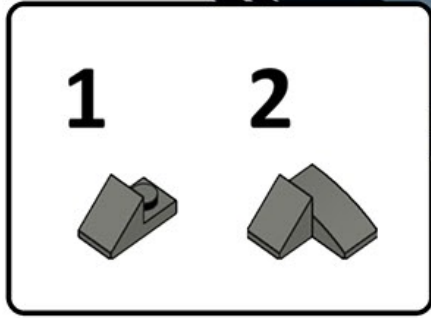
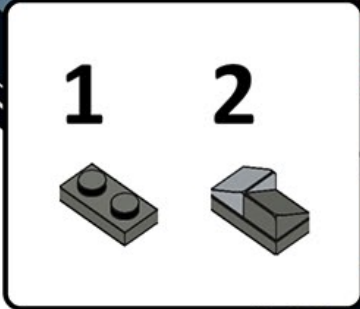
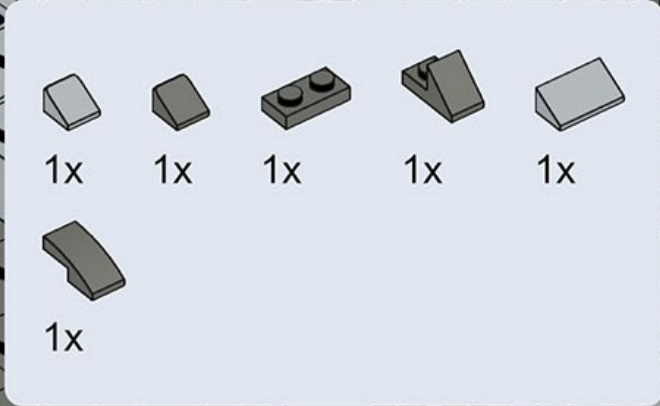
411

								
1x	2x	4x	3x	3x	1x	5x	1x	2x

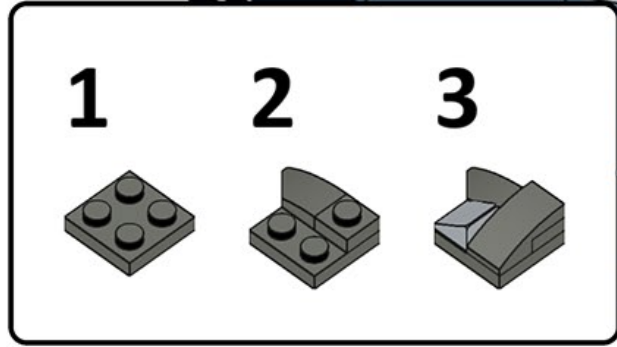
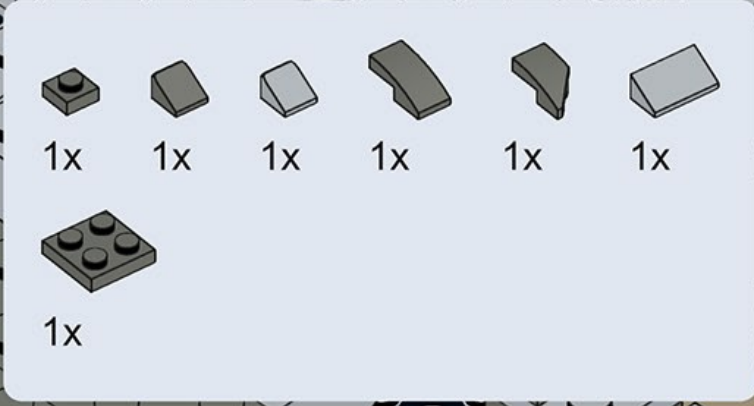
1	2
	



412



413



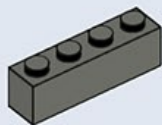
414



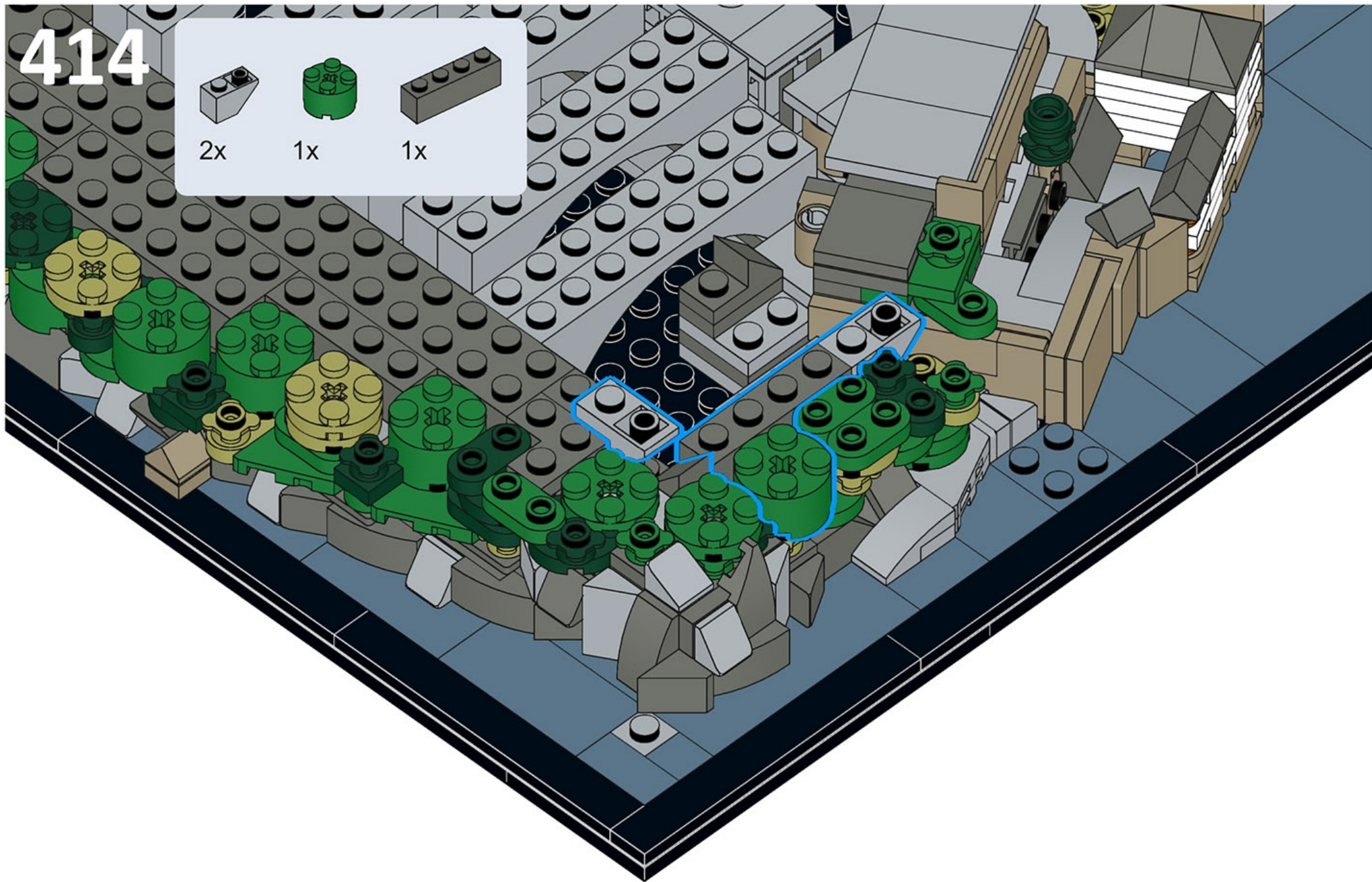
2x



1x

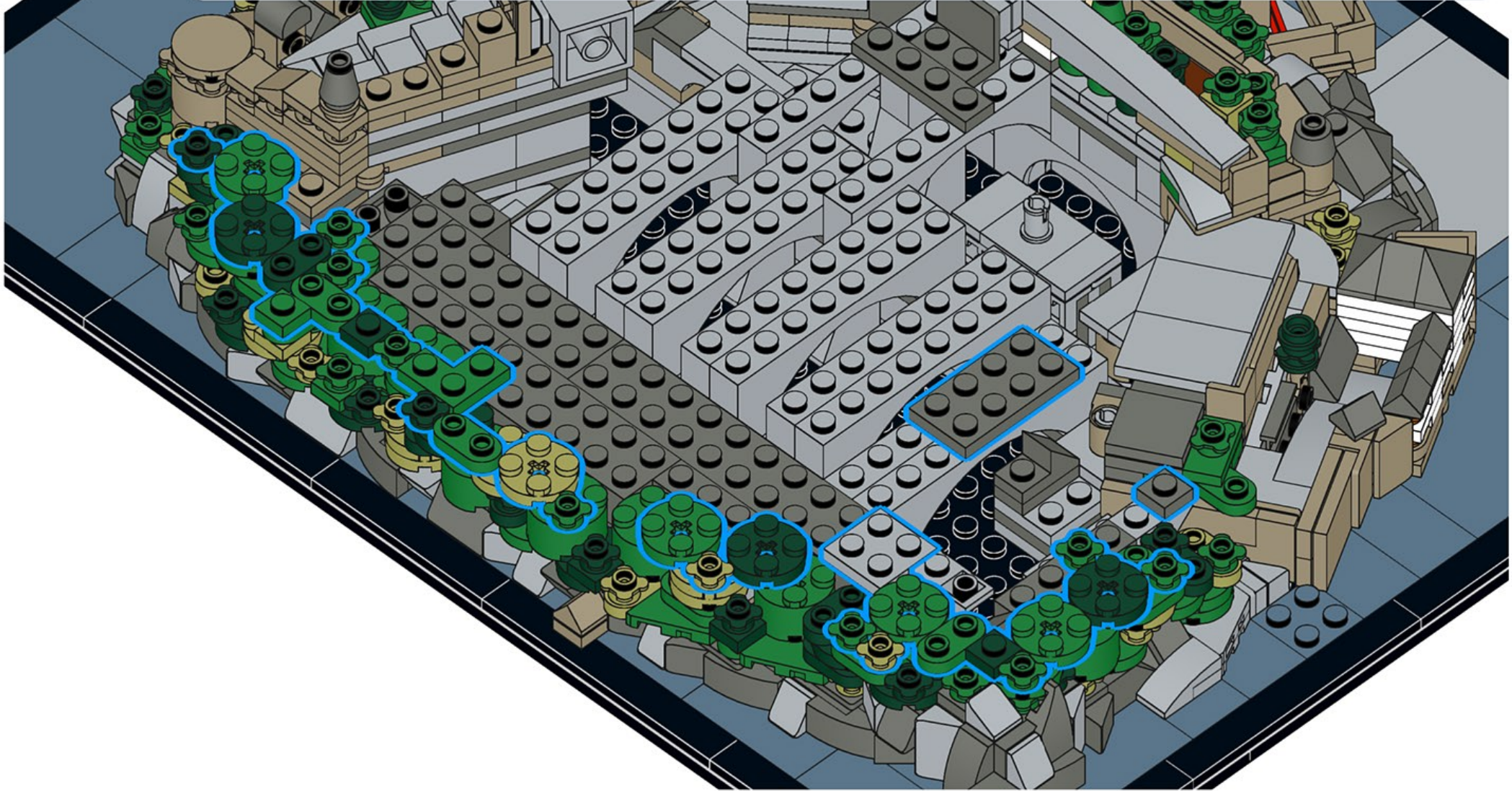


1x



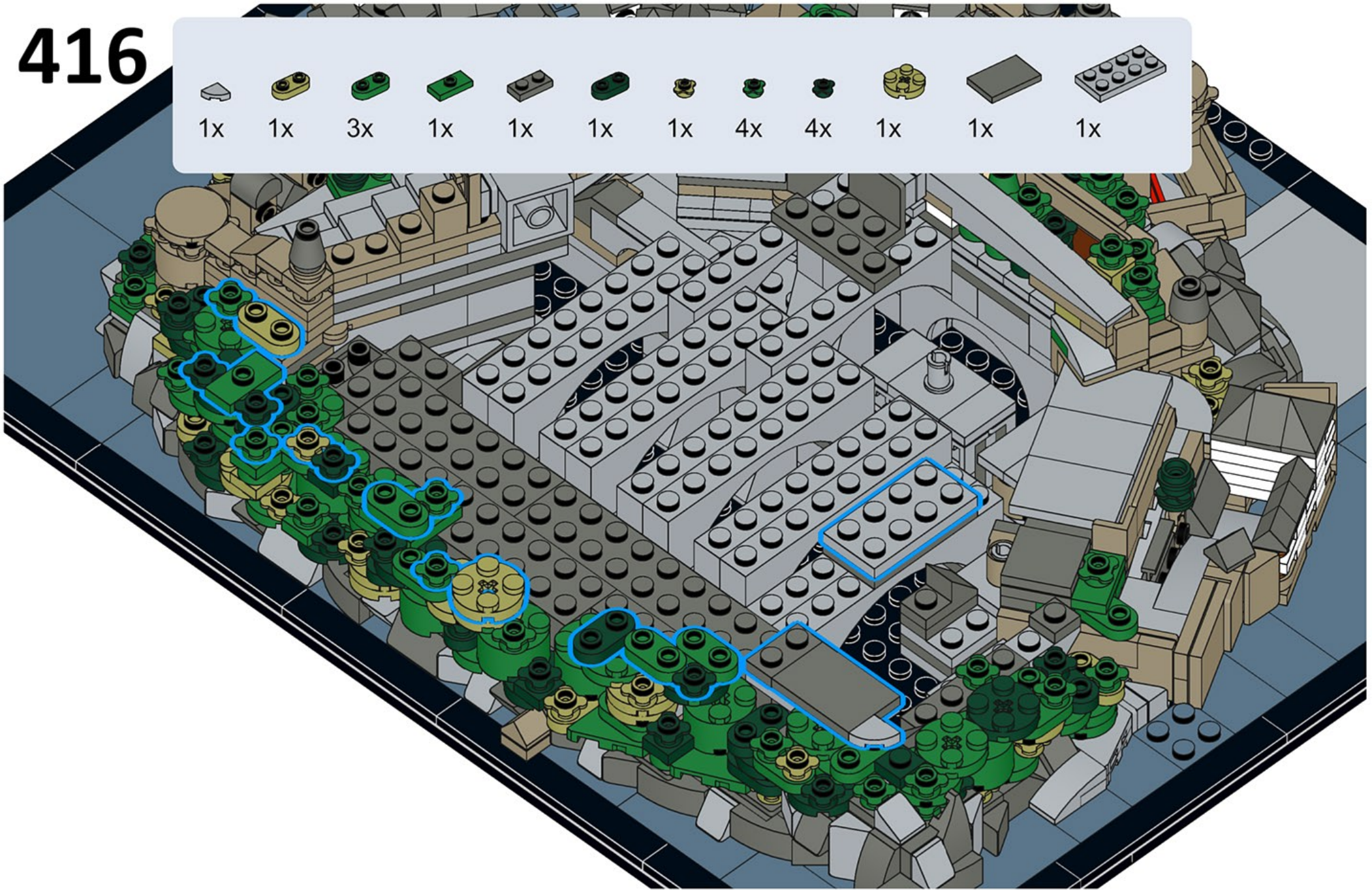
415

1x	1x	2x	3x	1x	8x	2x	2x	1x	1x	3x	4x	1x	1x











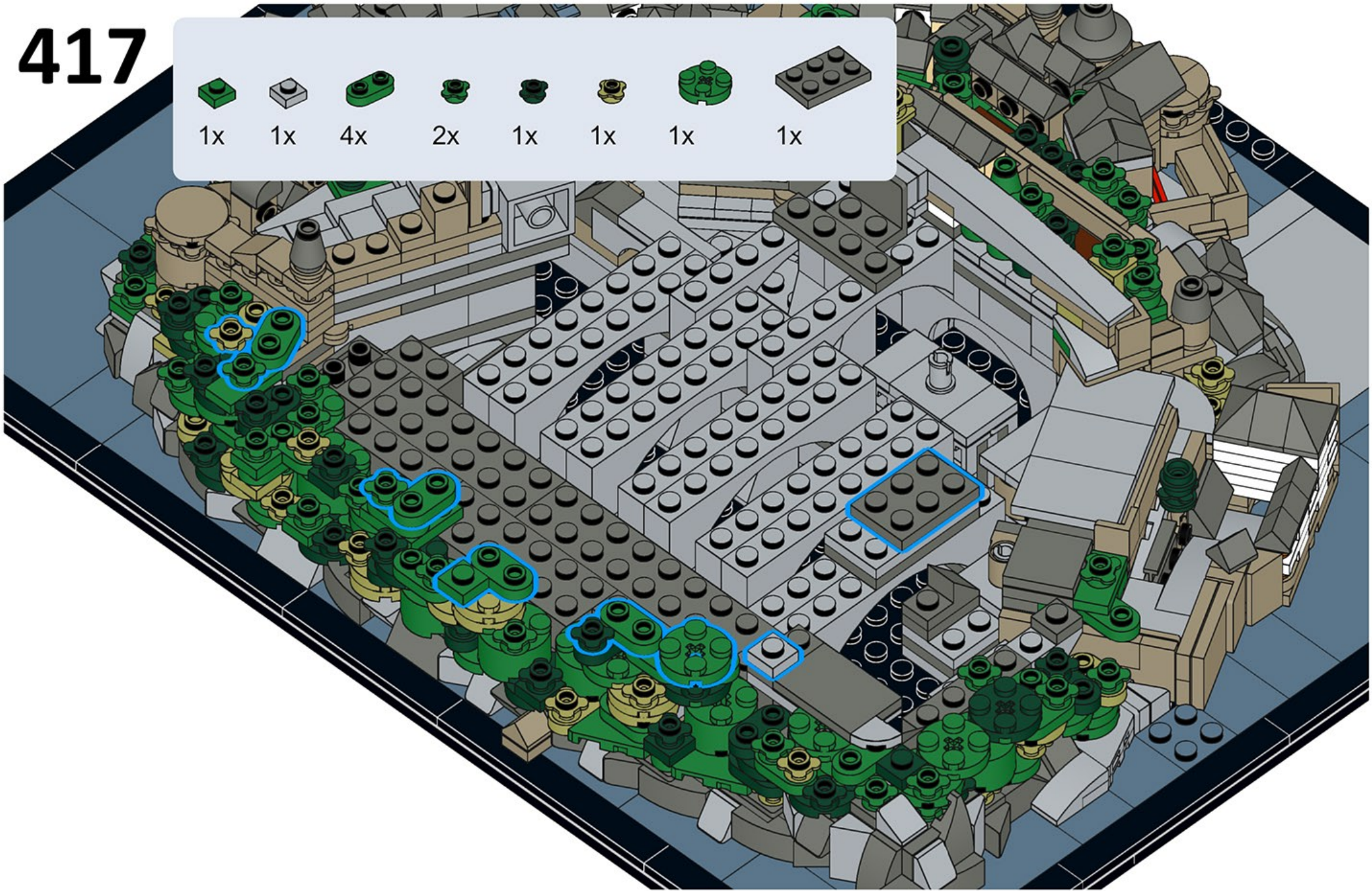
416

											
1x	1x	3x	1x	1x	1x	1x	4x	4x	1x	1x	1x

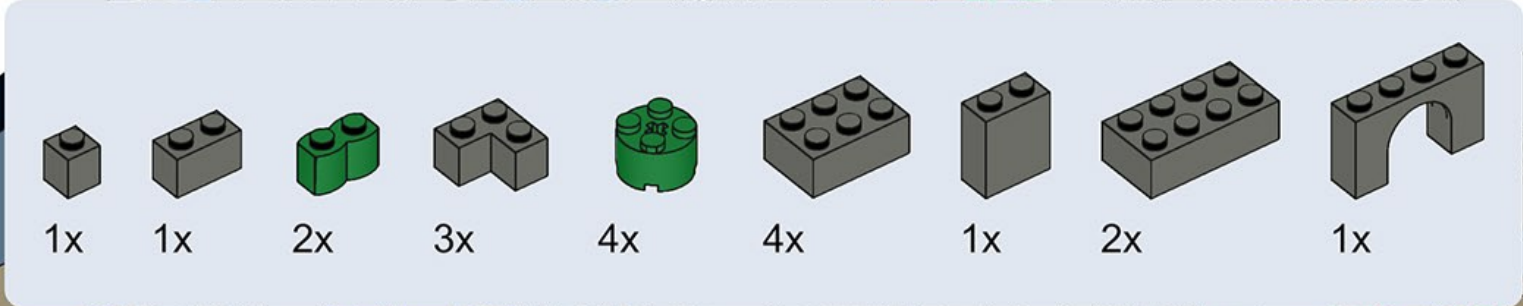


417

							
1x	1x	4x	2x	1x	1x	1x	1x

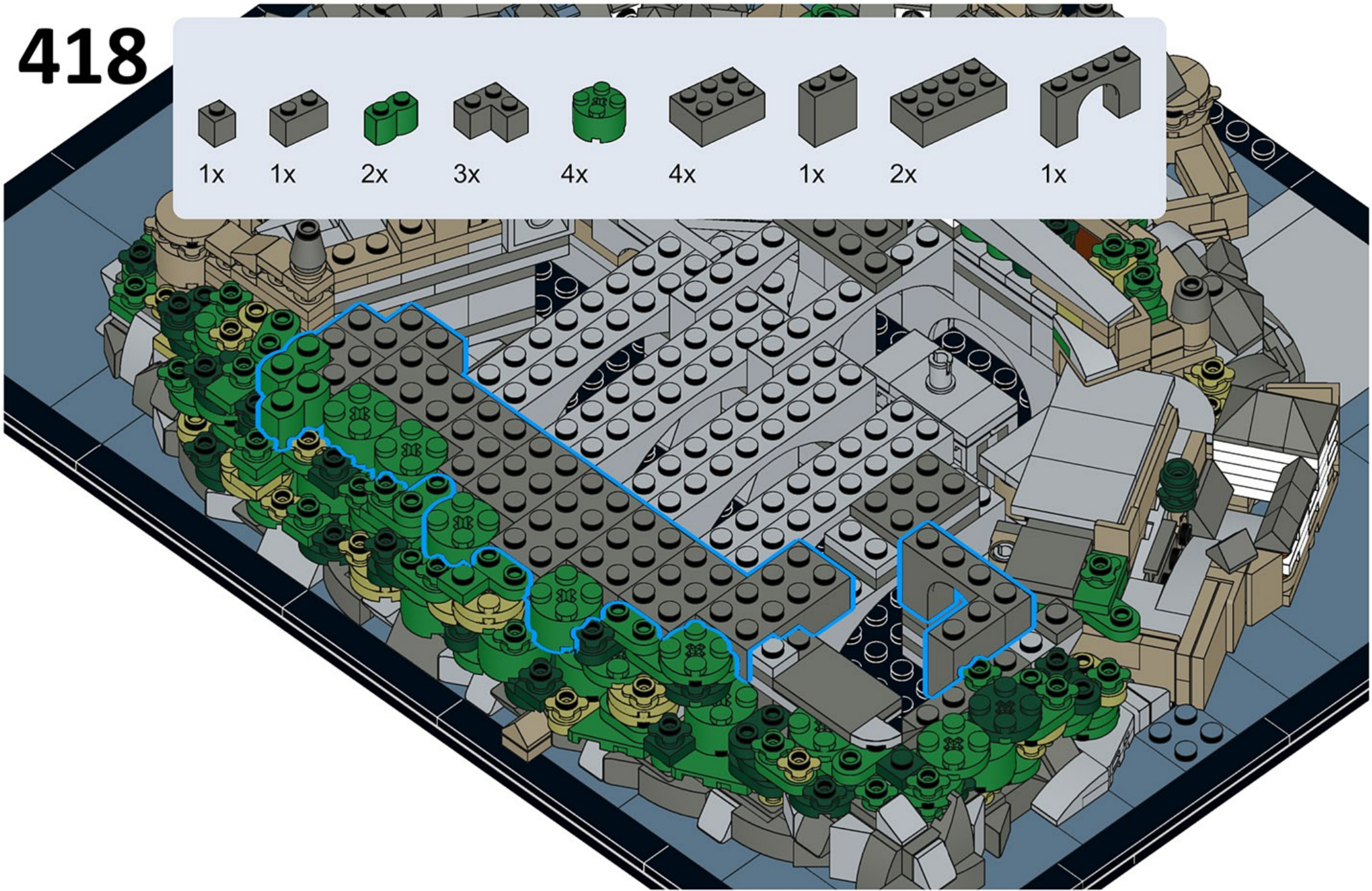


418

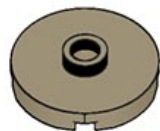
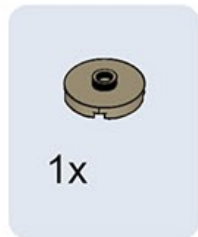


Parts list for step 418:

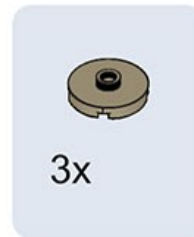
- 1x 1x grey 1-hole brick
- 1x 1x grey 2-hole brick
- 2x 2x green 2-hole brick
- 3x 3x grey L-shaped brick
- 4x 4x green 2-hole round brick
- 4x 4x grey 2-hole brick
- 1x 1x grey 2-hole brick
- 2x 2x grey 4-hole brick
- 1x 1x grey arch brick



419



420



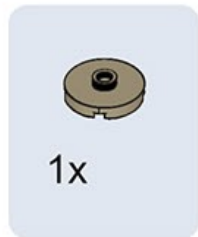
421



422



423



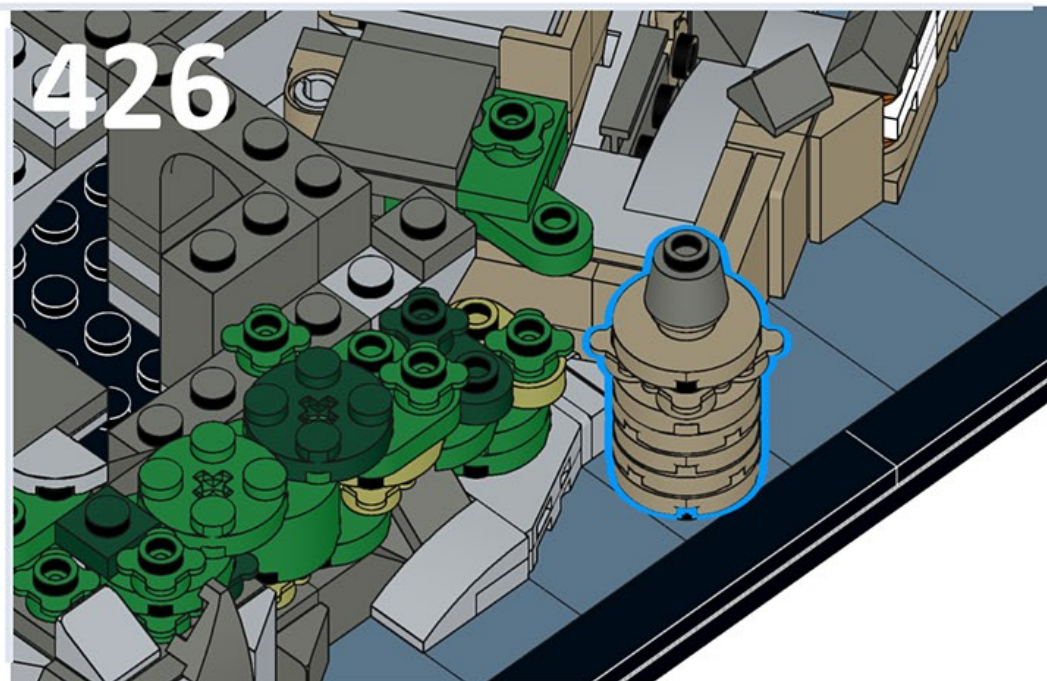
424



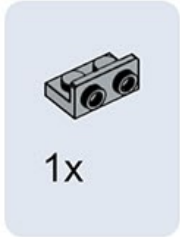
425



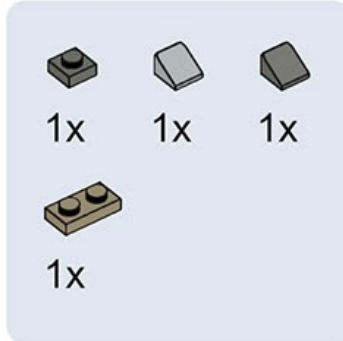
426



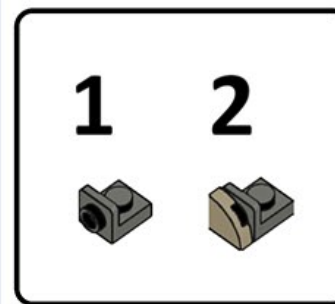
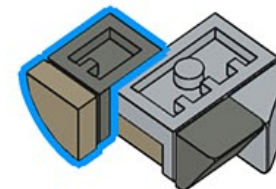
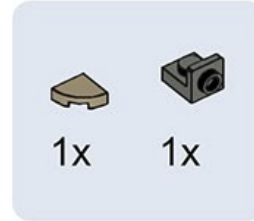
427



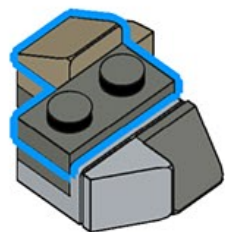
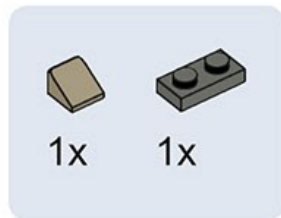
428



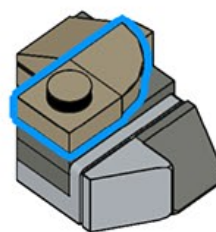
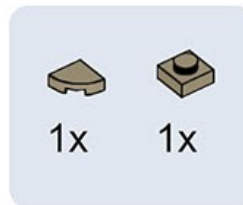
429



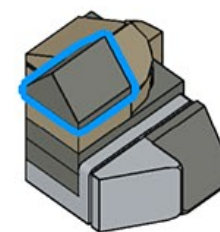
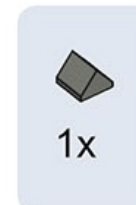
430



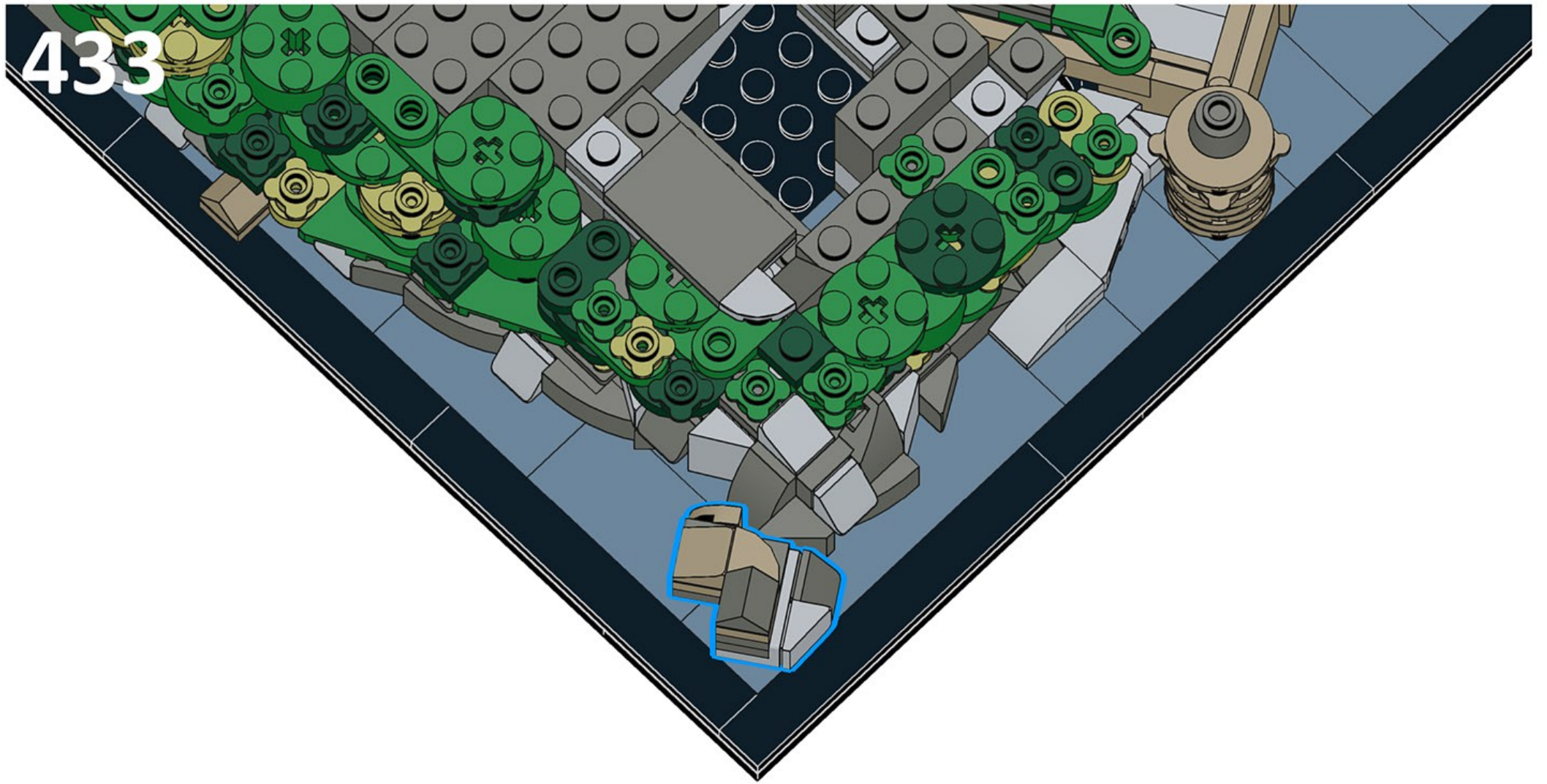
431



432



433



434



1x



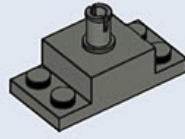
2x



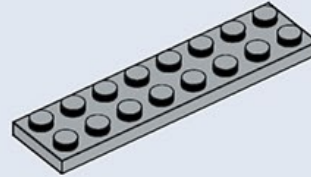
5x



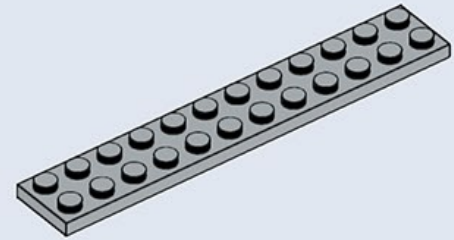
1x



1x



1x



1x



435



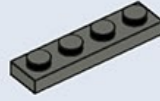
1x



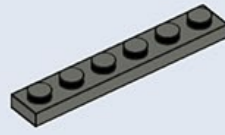
1x



1x



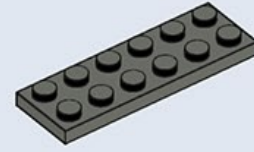
1x



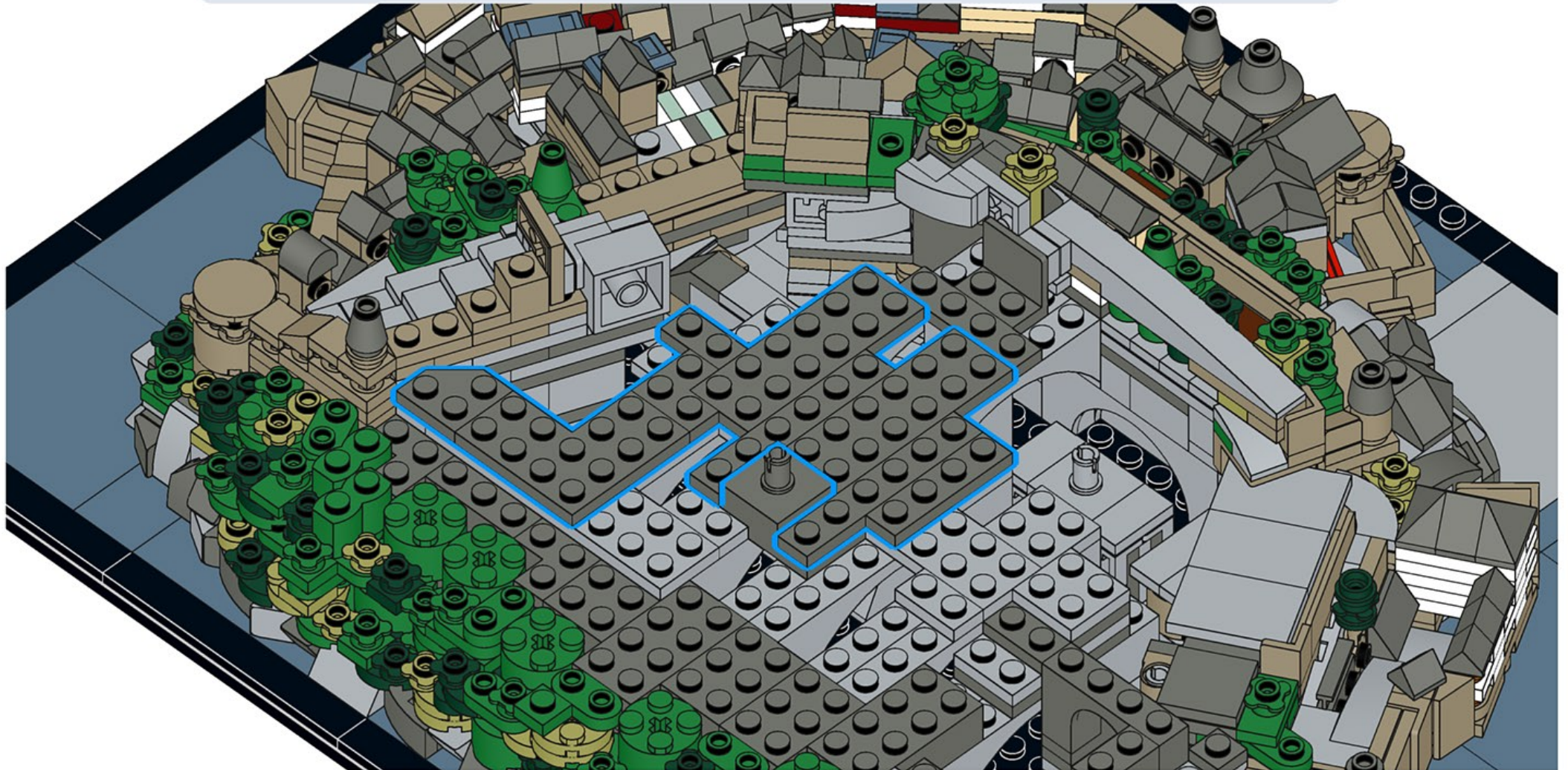
2x



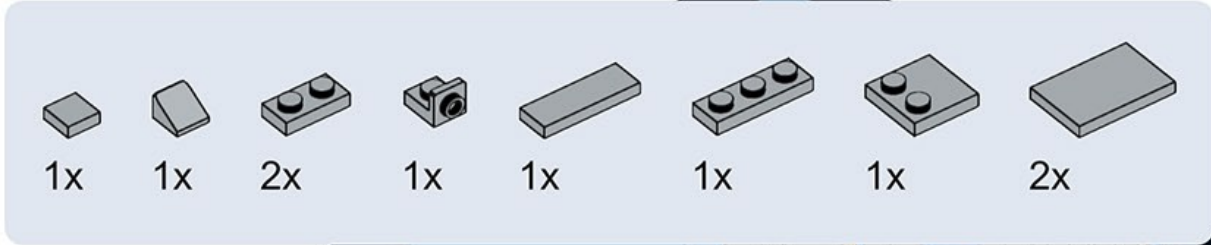
1x



2x



436



437



1x



2x



438



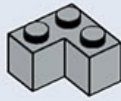
1x



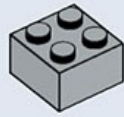
1x



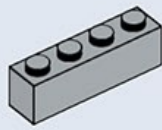
1x



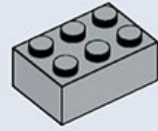
1x



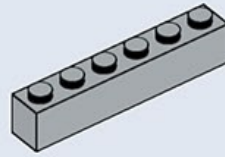
2x



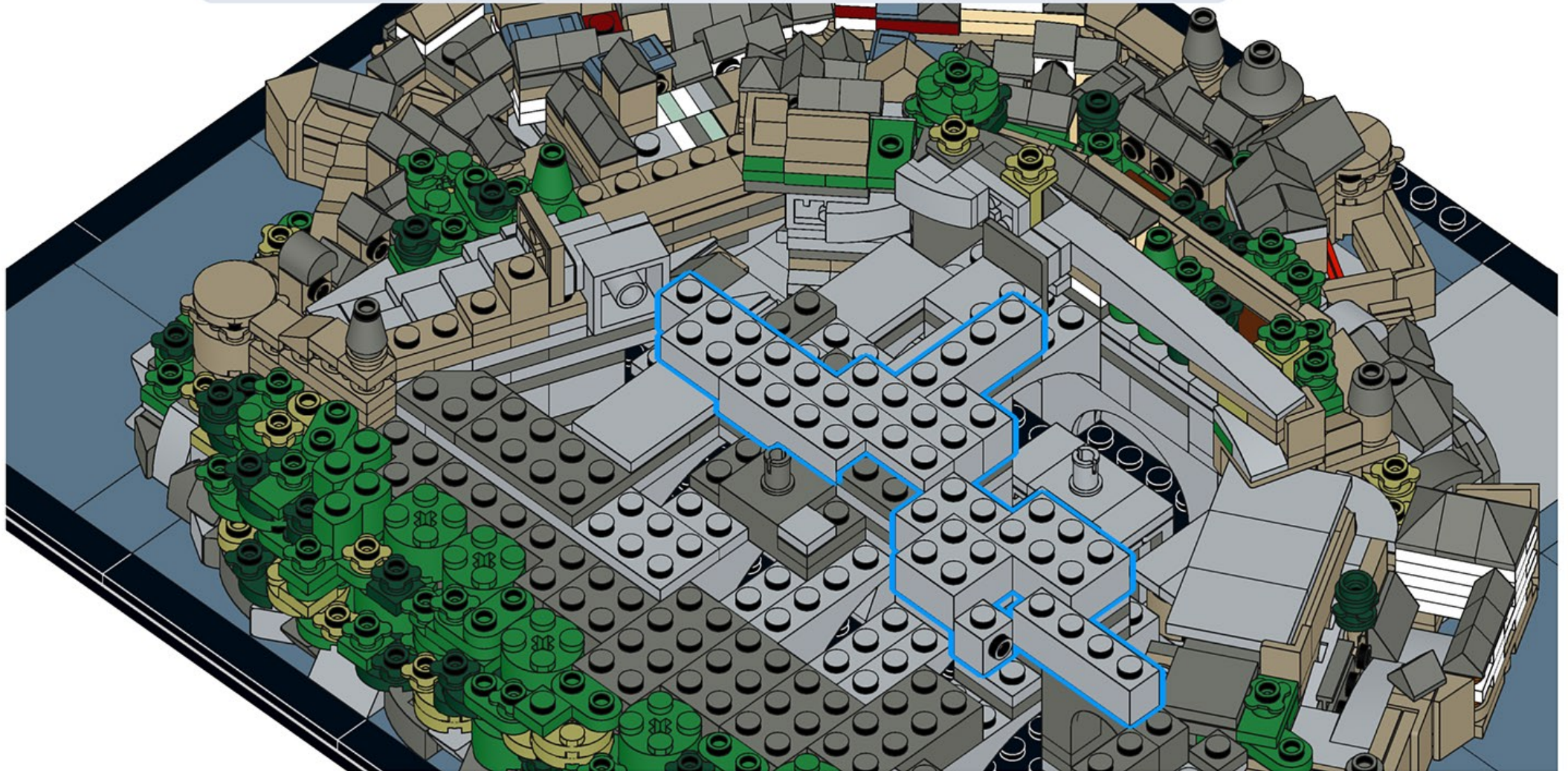
4x



1x



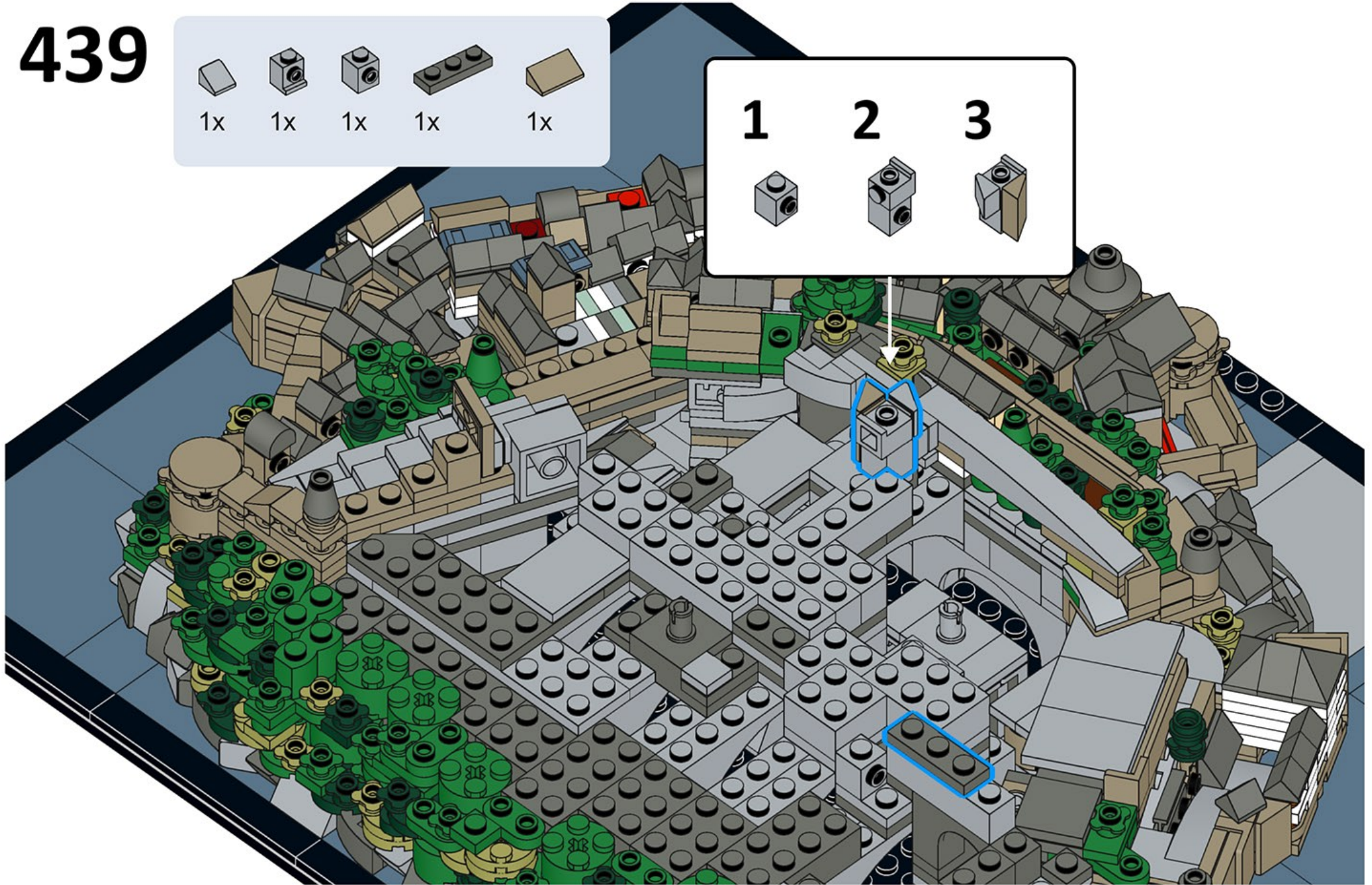
1x



439

1x 1x 1x 1x 1x

1 2 3



440



1x



441



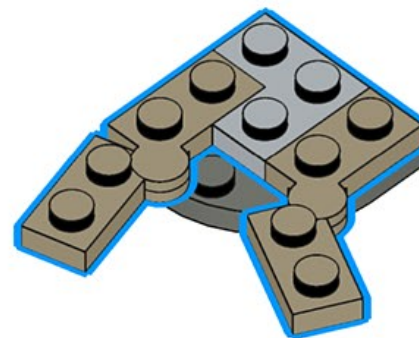
2x



2x



1x



1



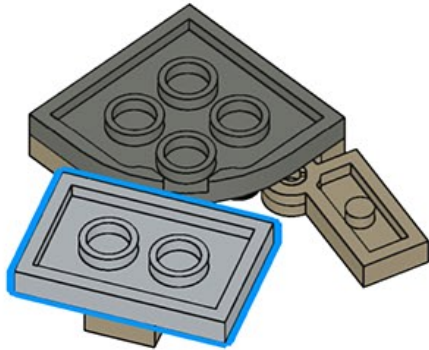
2



442



1x



443



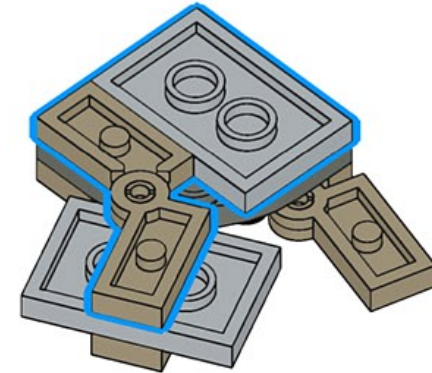
1x



1x



1x



1



2



444



1x



1x



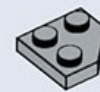
1x



445



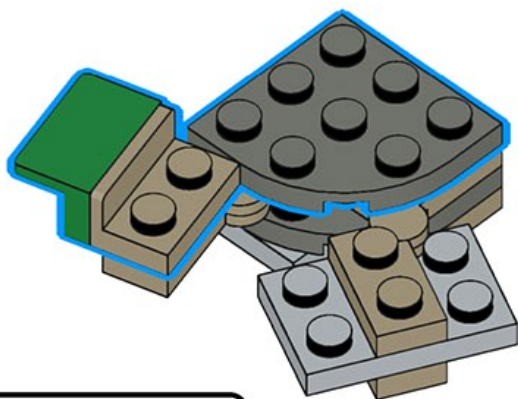
2x



1x



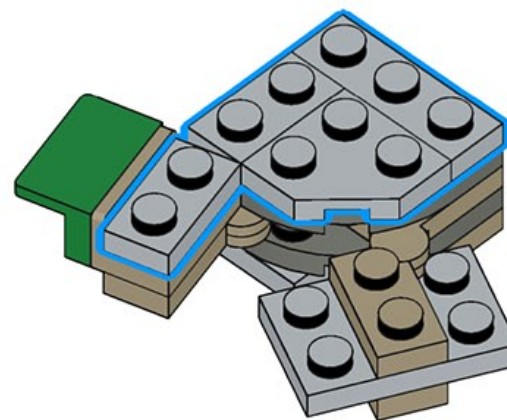
1x



1



2



446



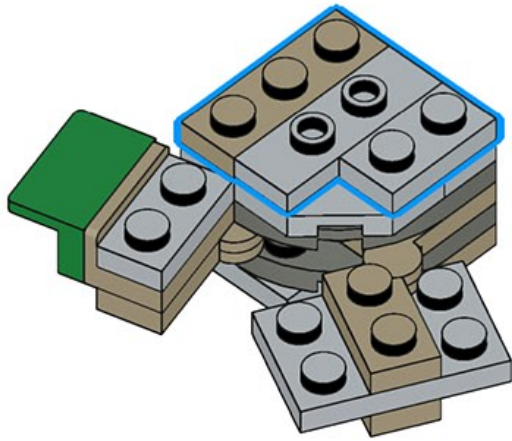
1x



1x



1x



447



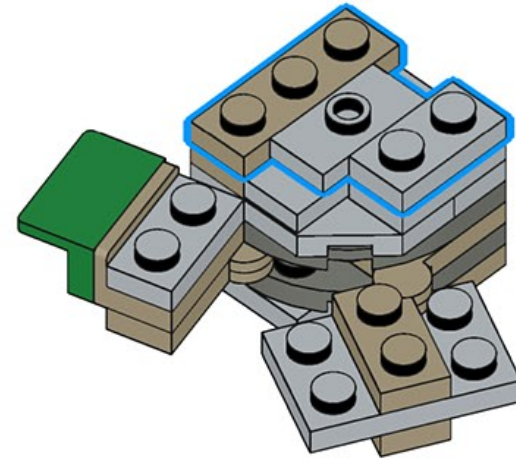
1x



1x



1x



448



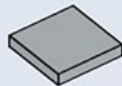
1x



1x



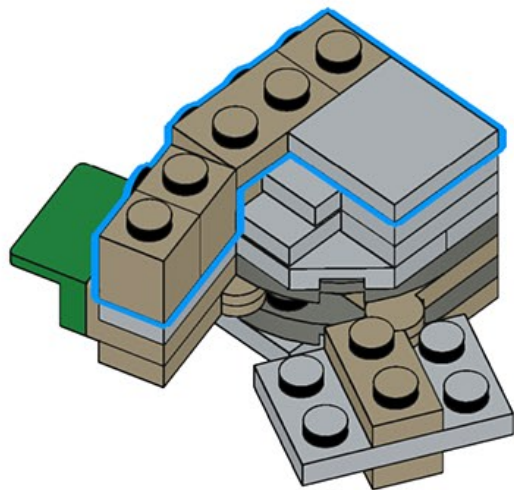
1x



1x



1x



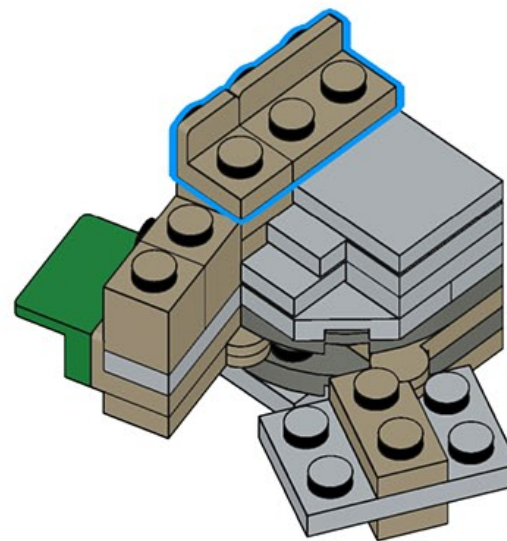
449



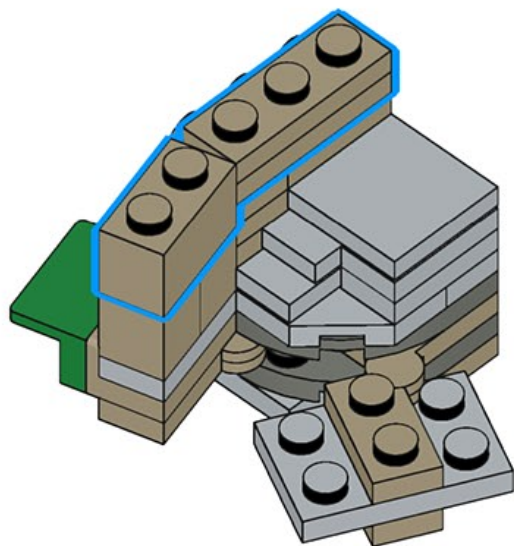
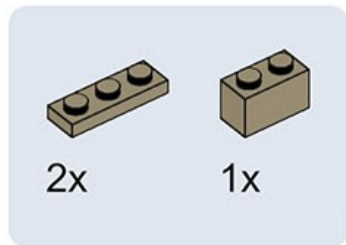
1x



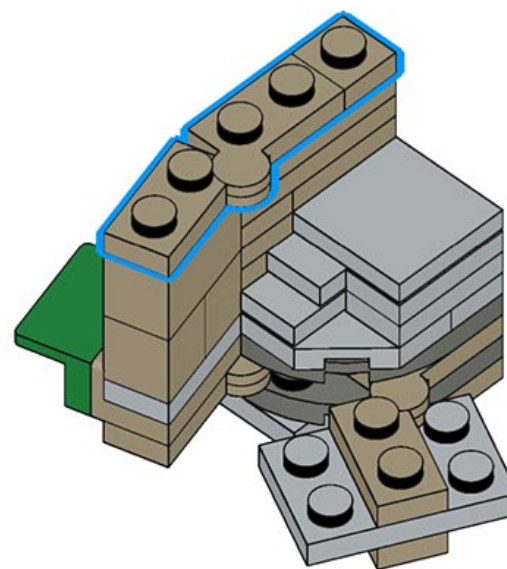
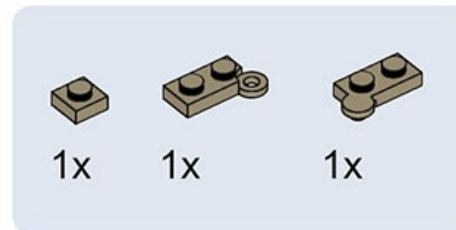
1x



450



451



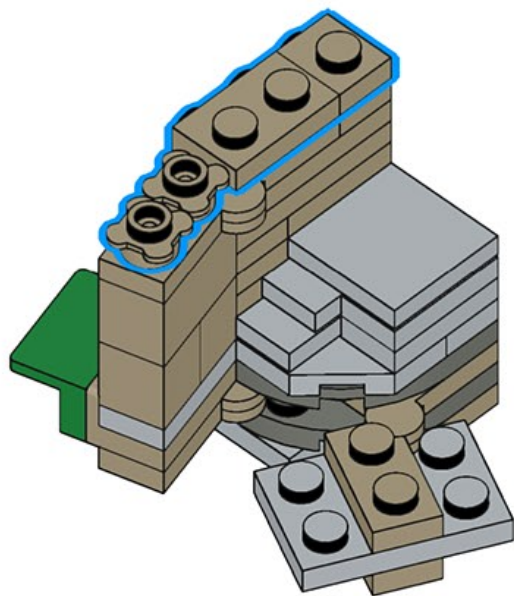
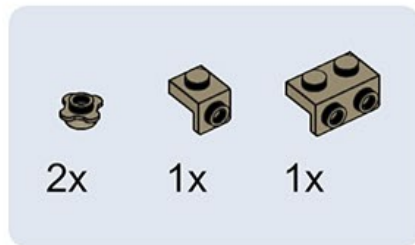
1



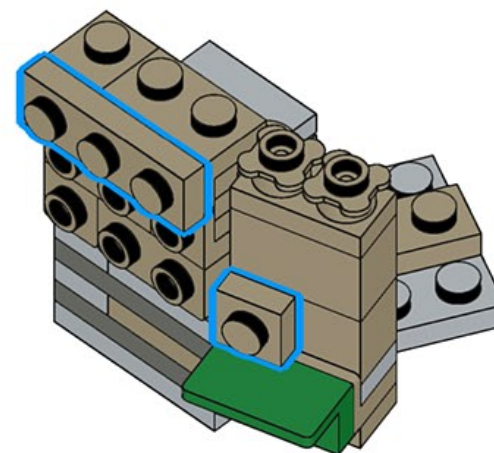
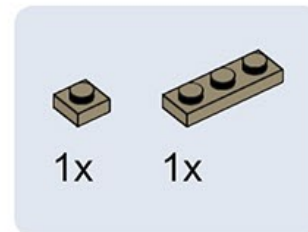
2



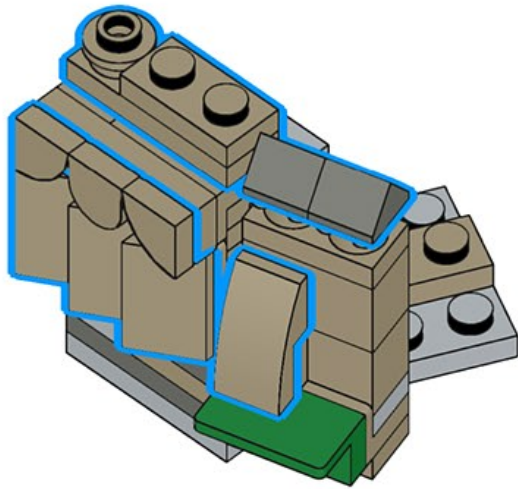
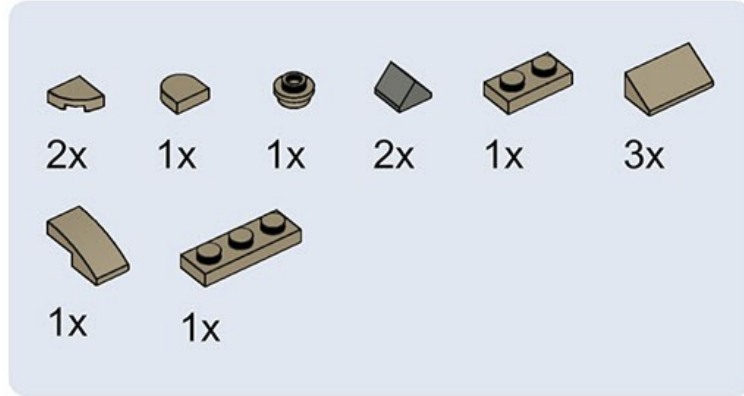
452



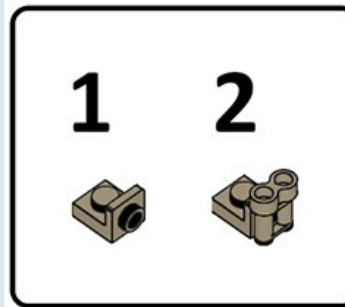
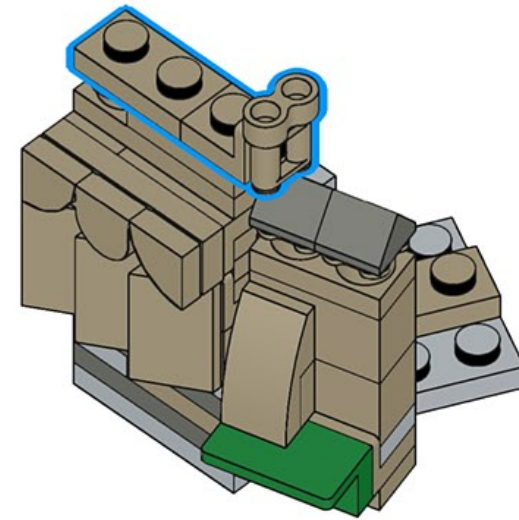
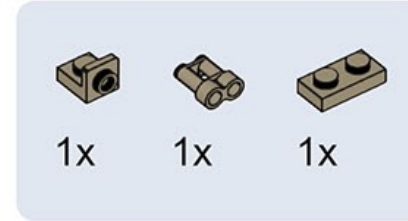
453



454



455



456



1x



457



1x



458



1x



459



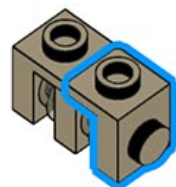
1x



460



1x



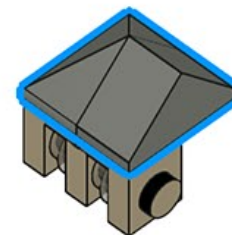
461



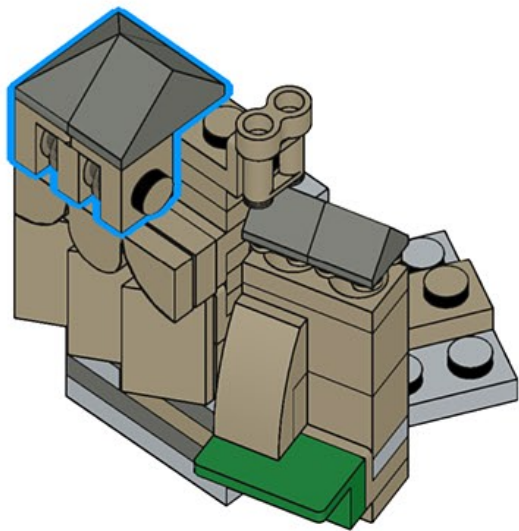
1x



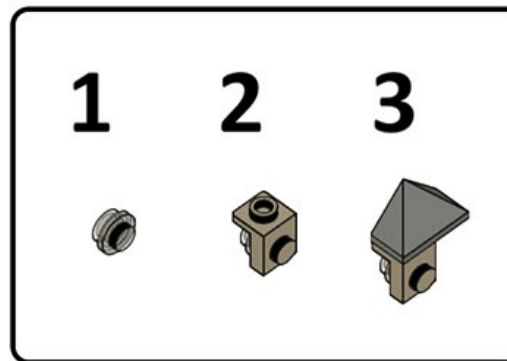
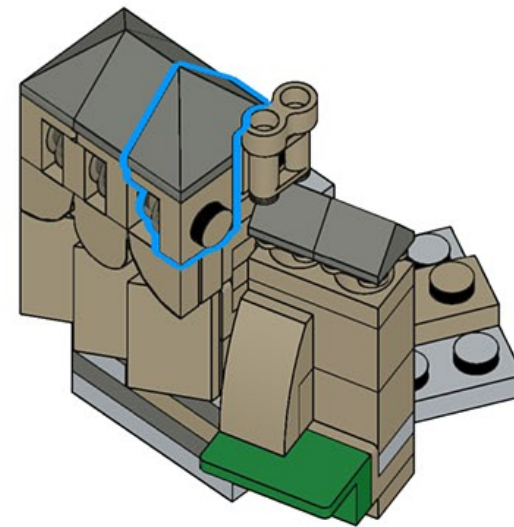
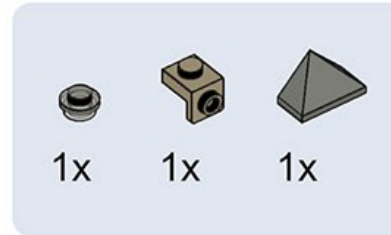
1x



462



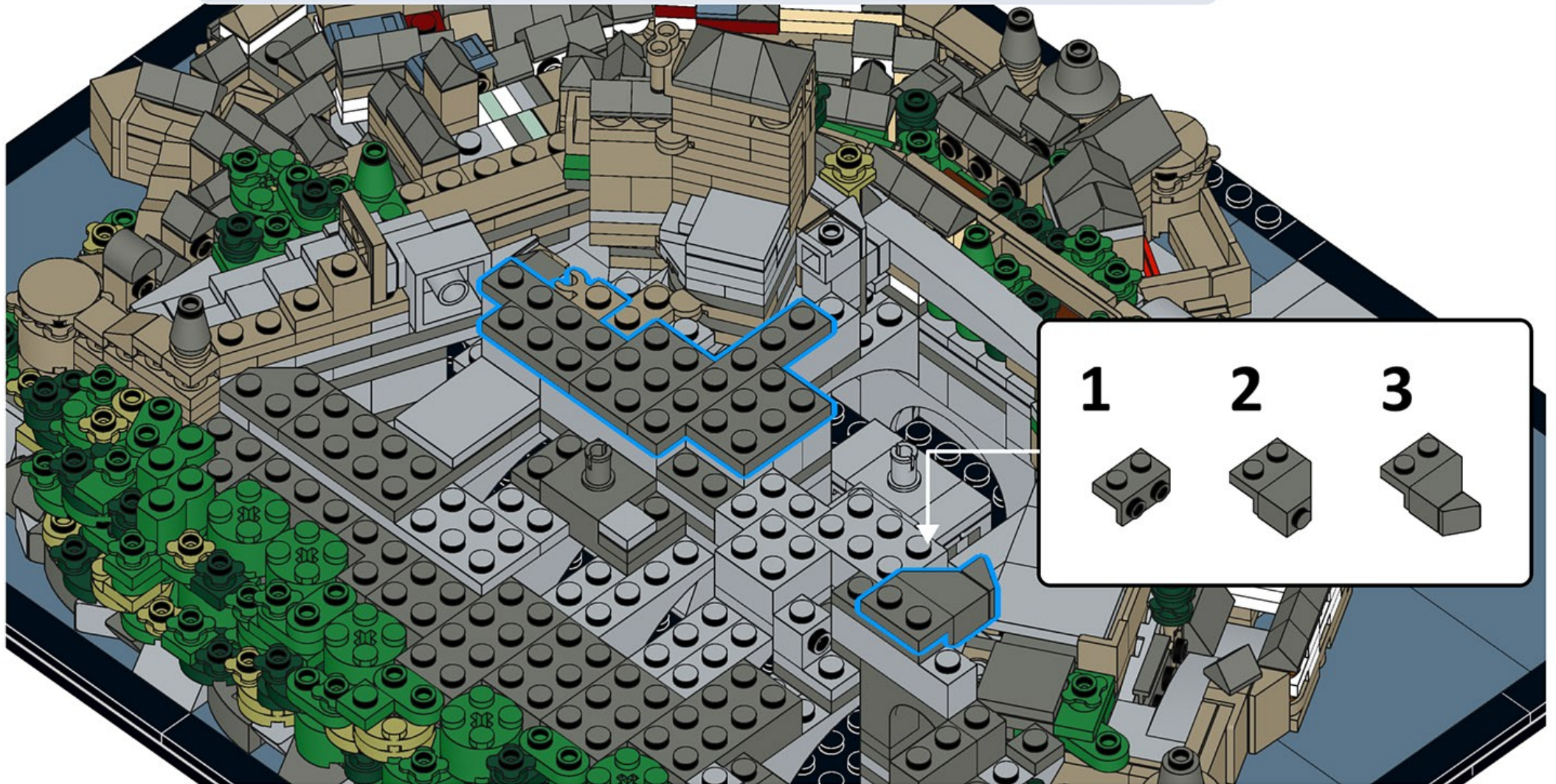
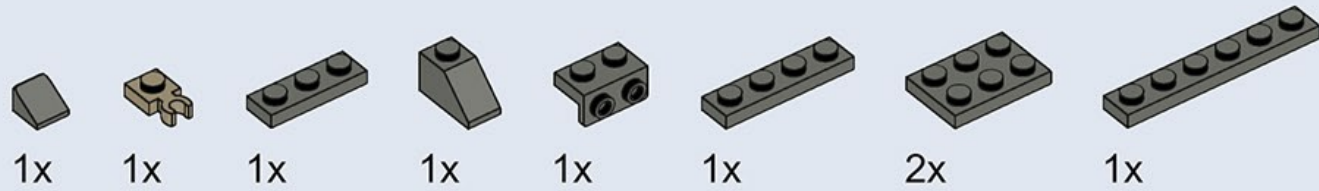
463



464



465



466



1x



1x



1x



1x



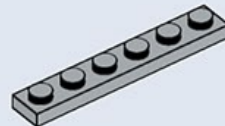
1x



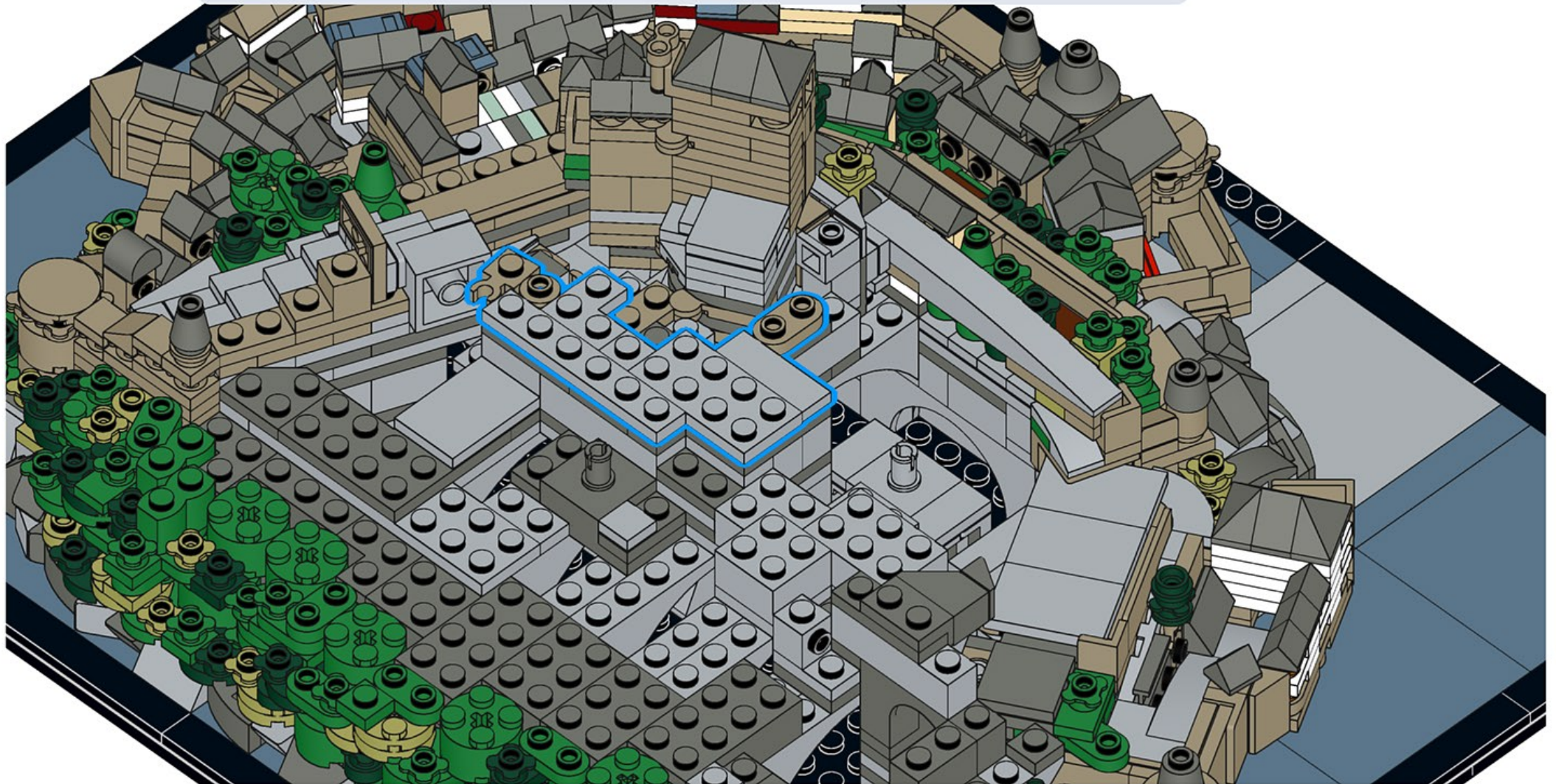
1x



1x



1x



467



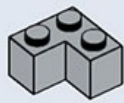
1x



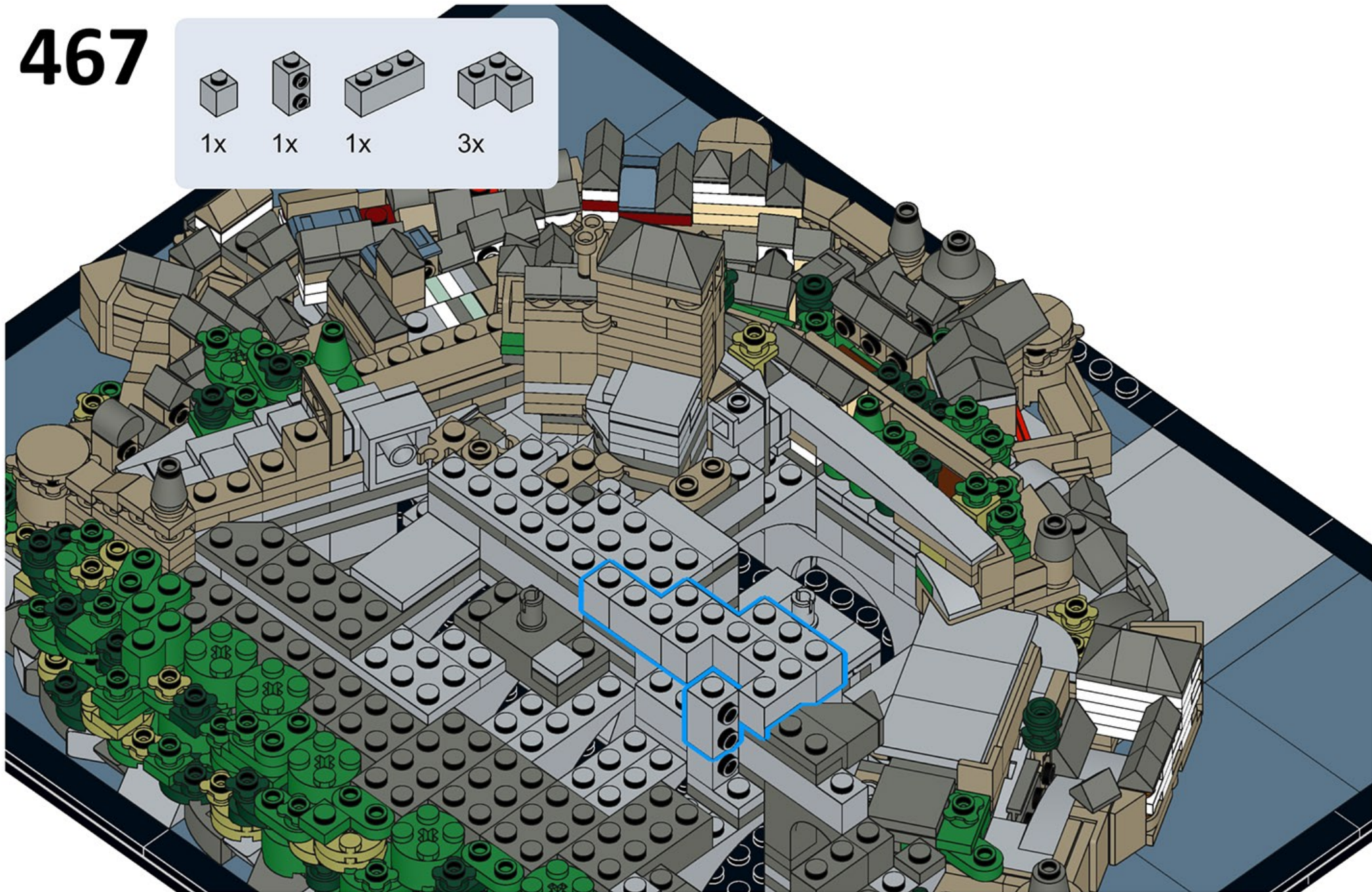
1x



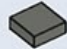






1x

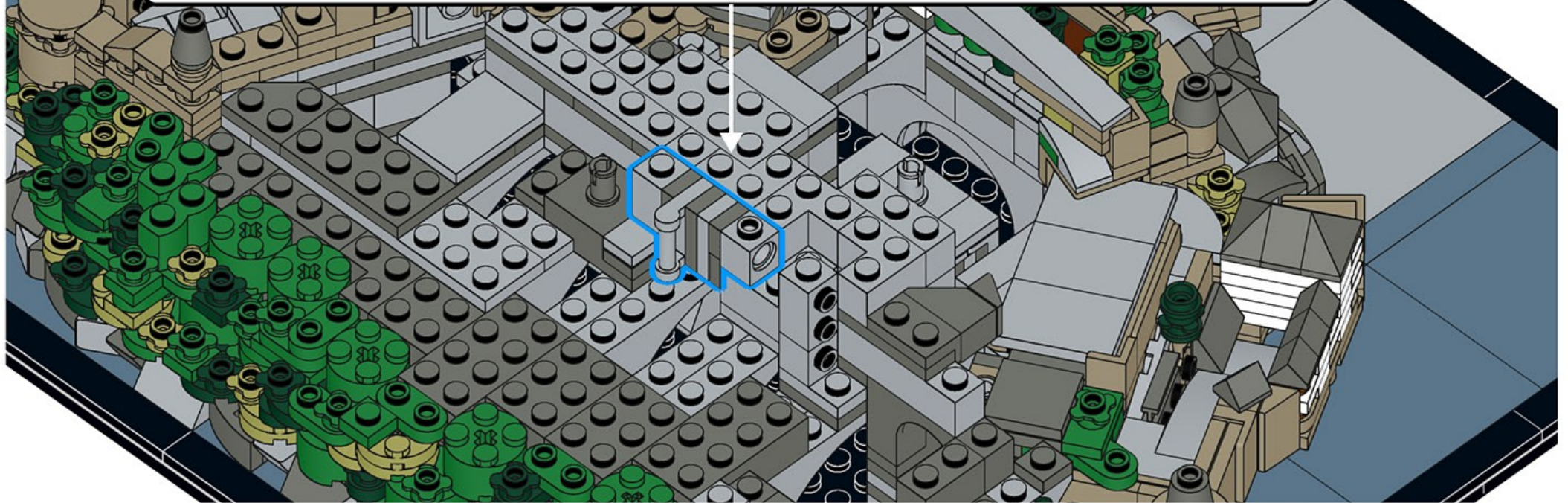
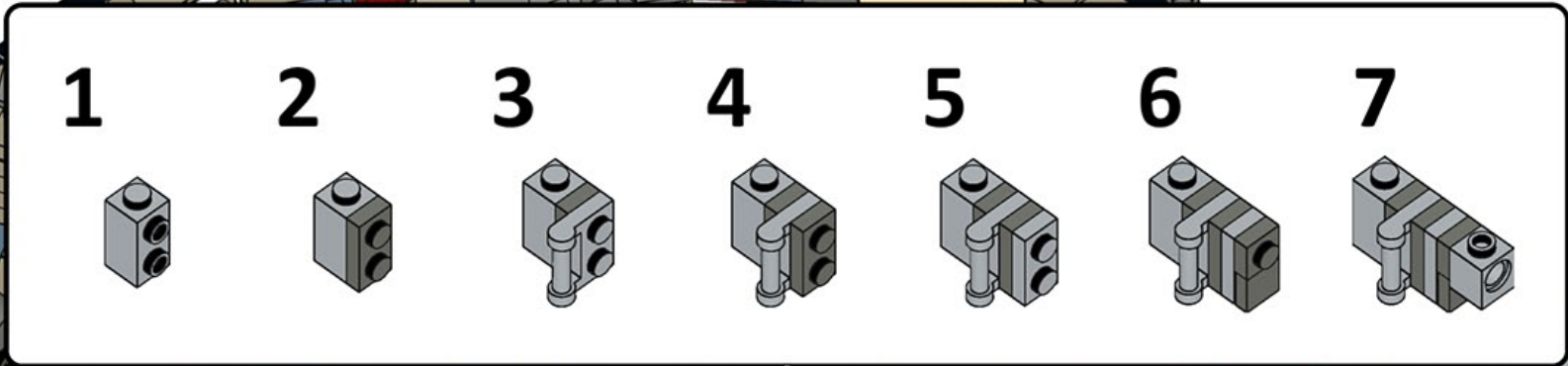


3x



468

- 1x 
- 1x 
- 1x 
- 1x 
- 2x 
- 1x 
- 1x 



469



1x



1x



1x



1x



1x



1x



1x

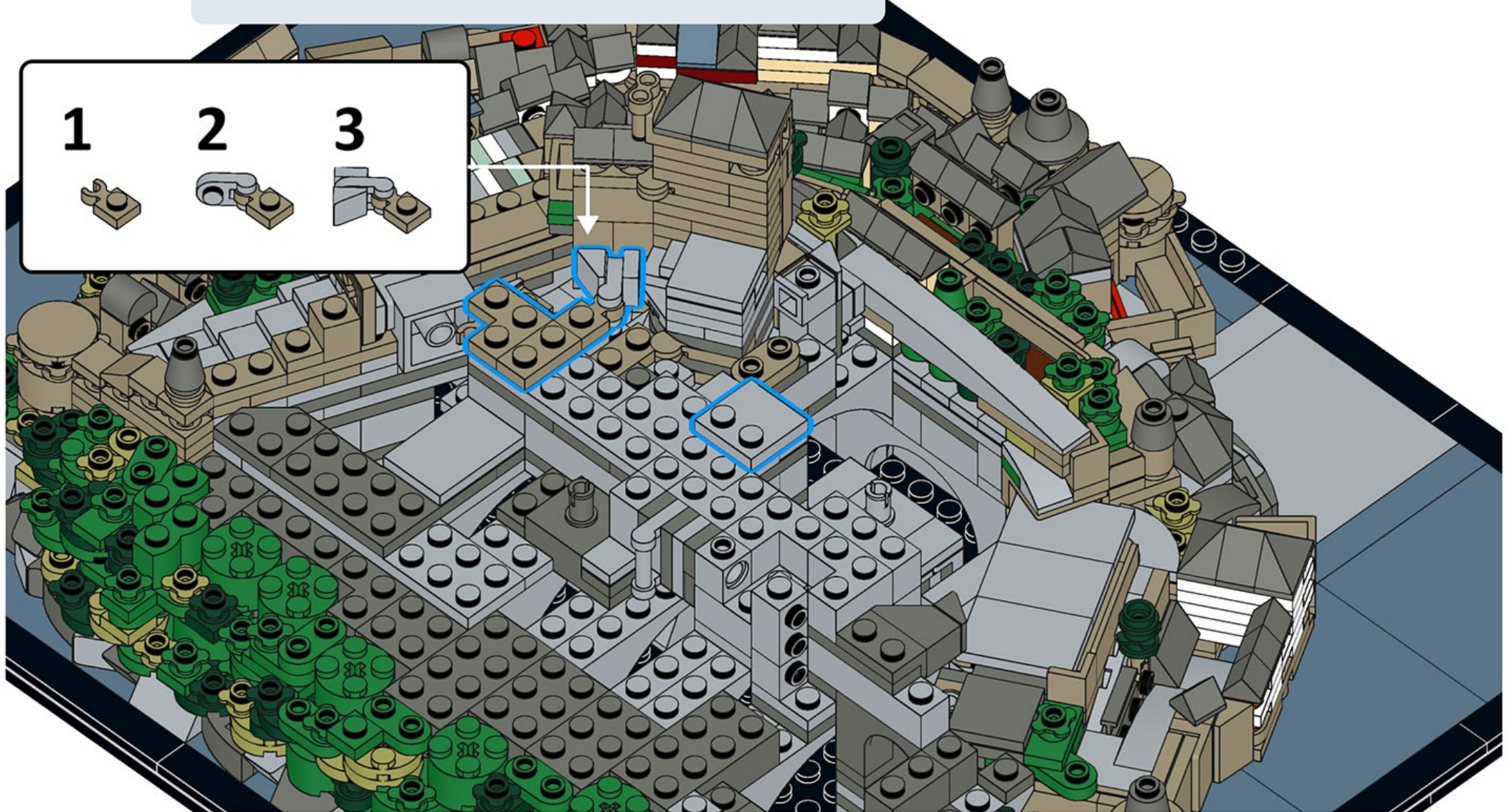
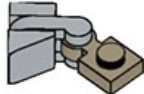
1



2



3



470



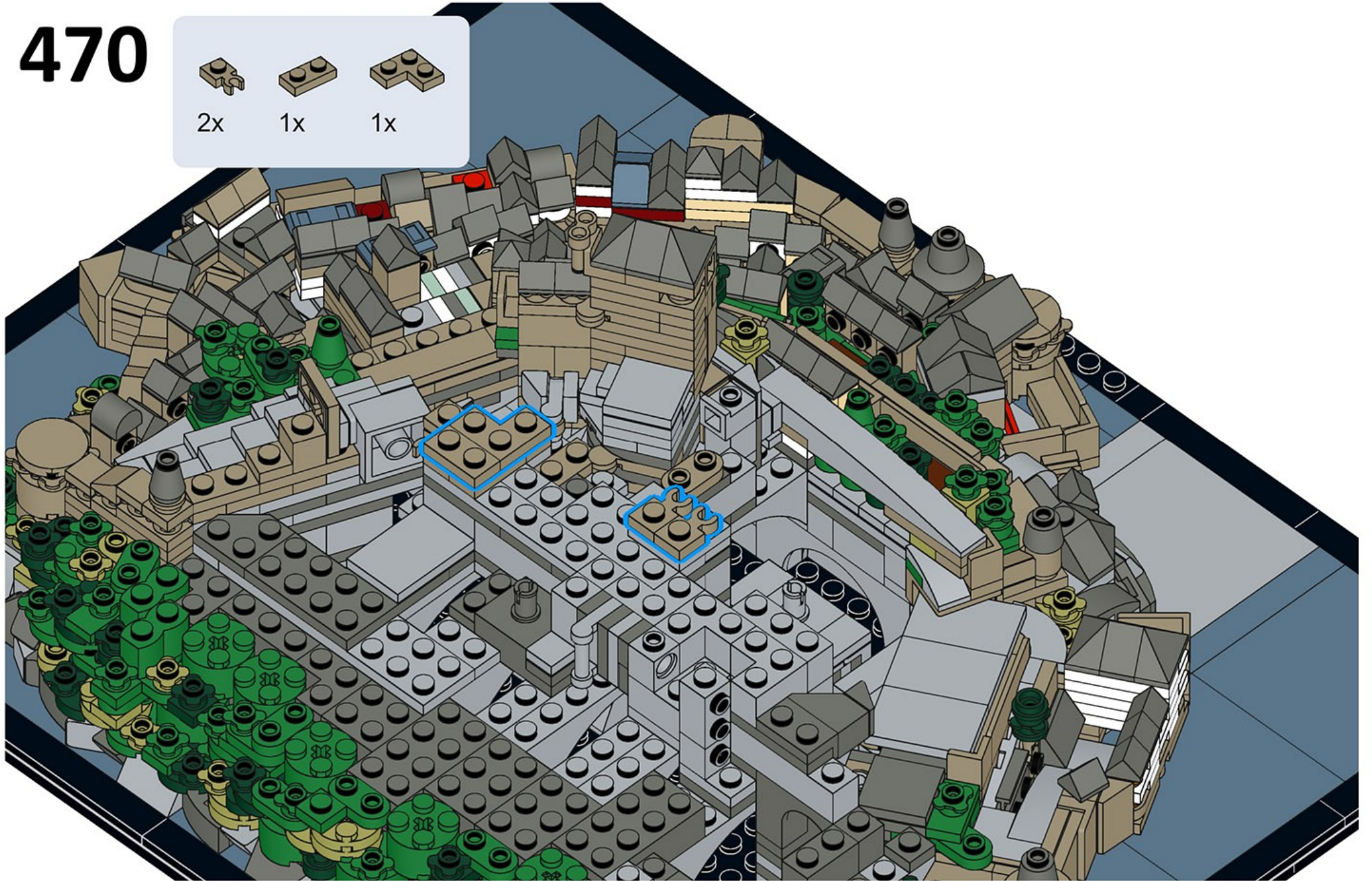
2x



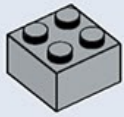
1x



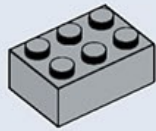
1x



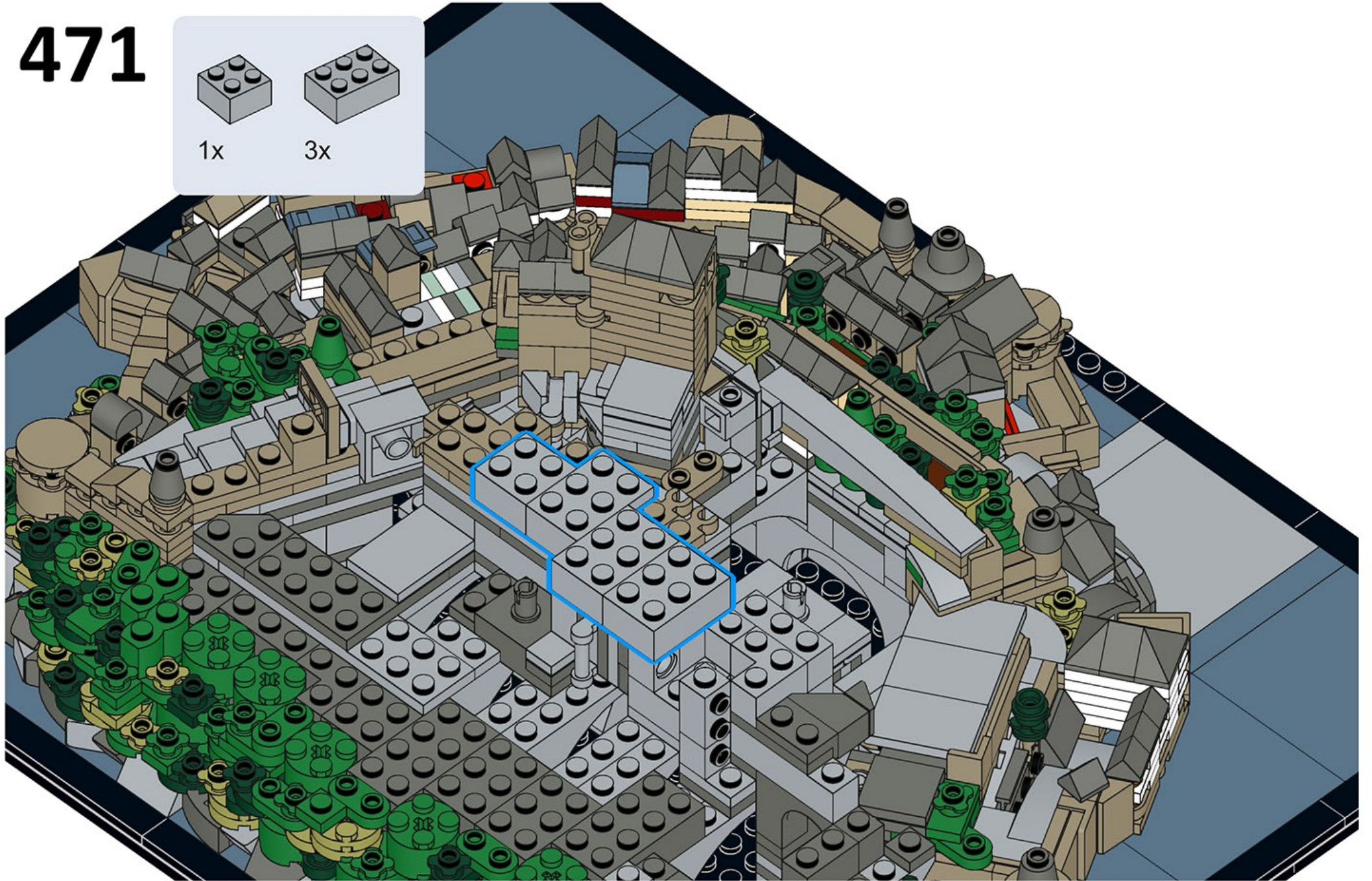
471



1x



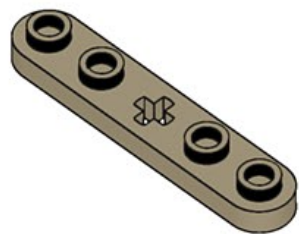
3x



472



1x



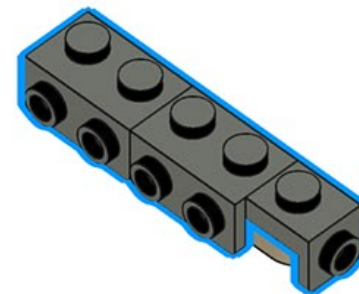
473



1x



2x



474



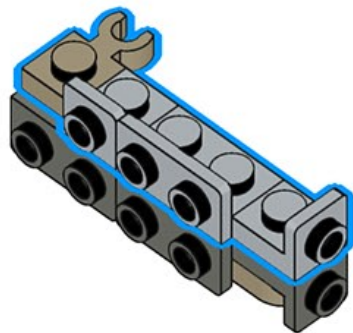
1x



2x



1x



475



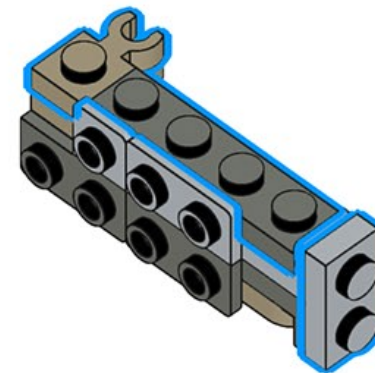
1x



1x



1x



476

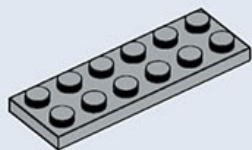


1x

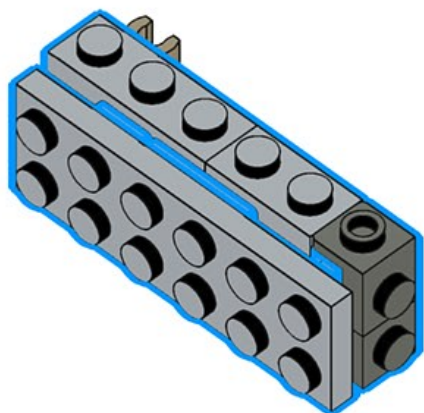
1x

1x

1x



1x



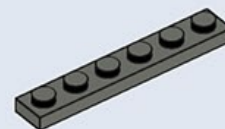
477



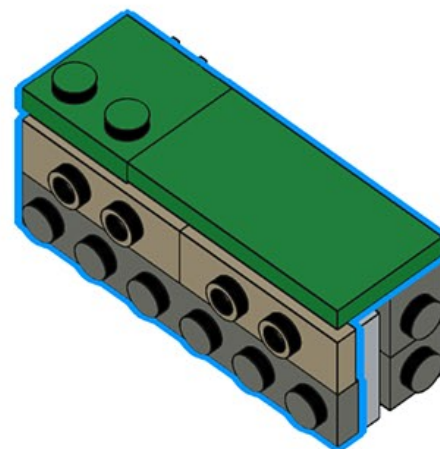
1x

2x

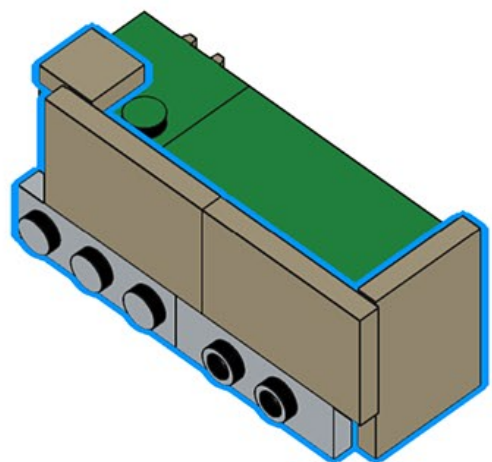
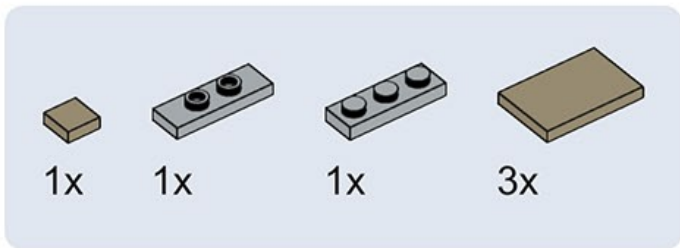
1x



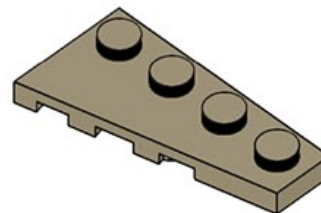
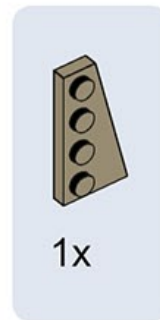
1x



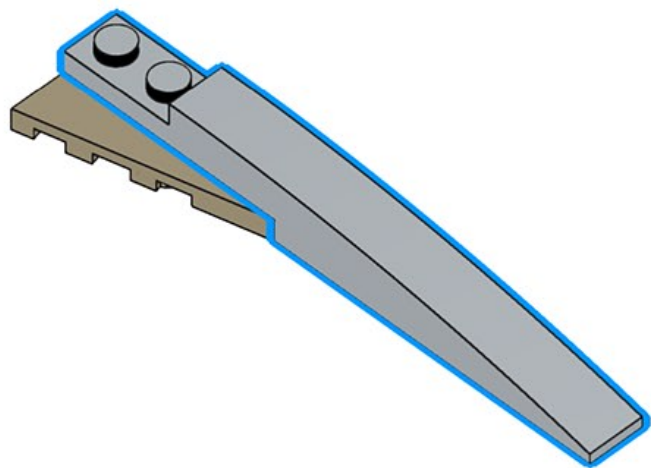
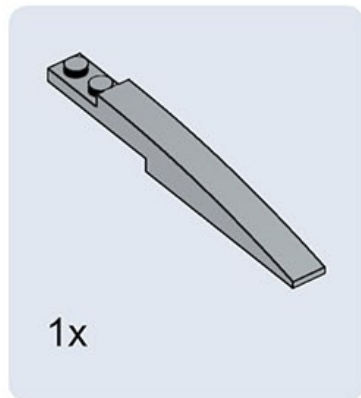
478



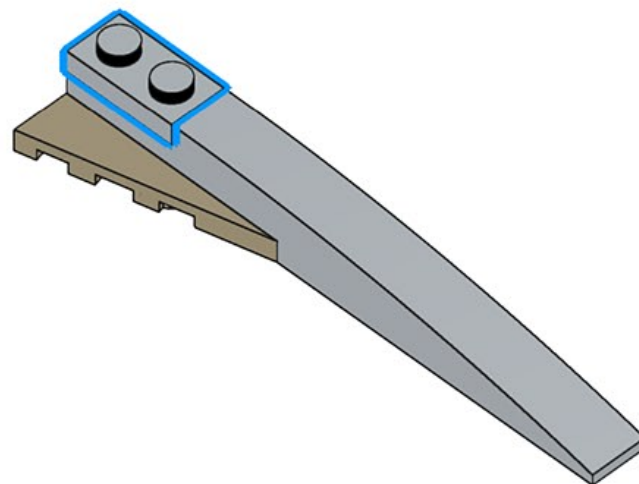
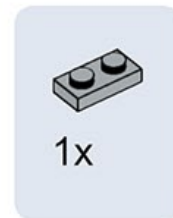
479



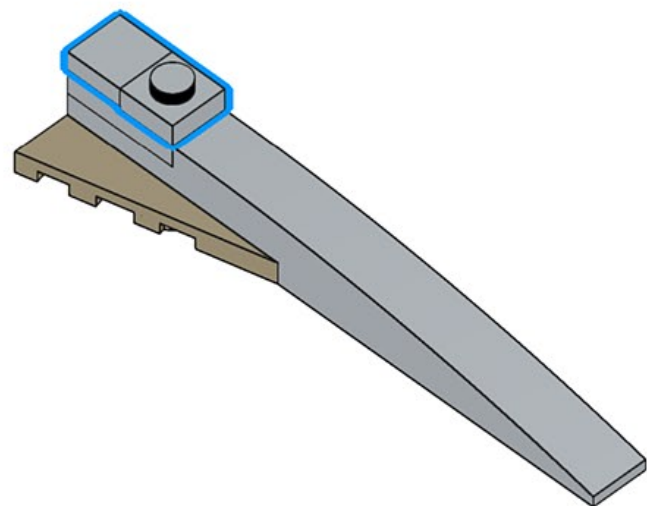
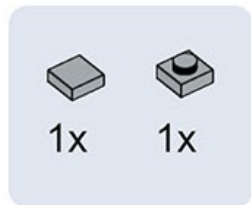
480



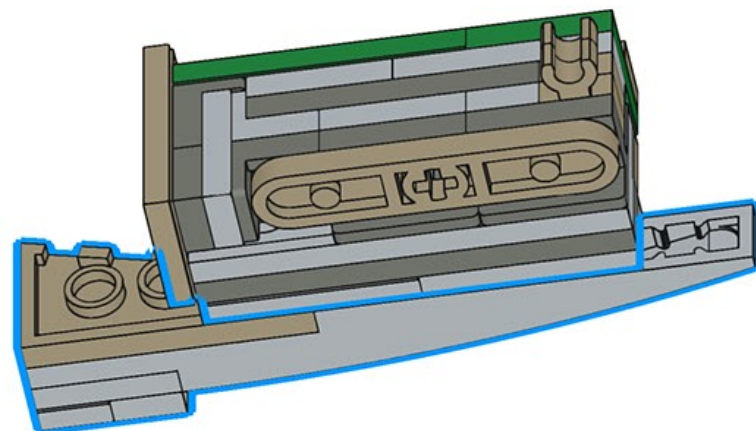
481



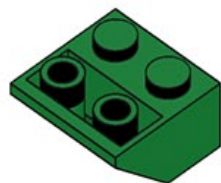
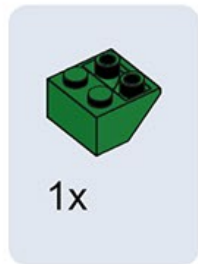
482



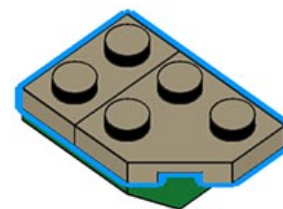
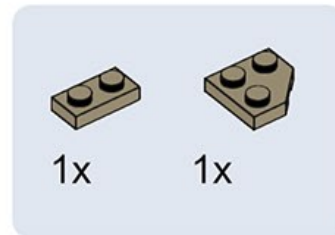
483



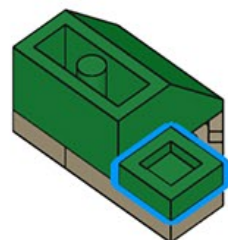
484



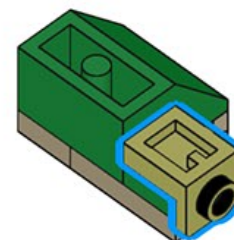
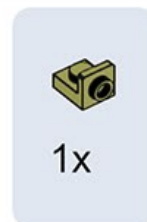
485



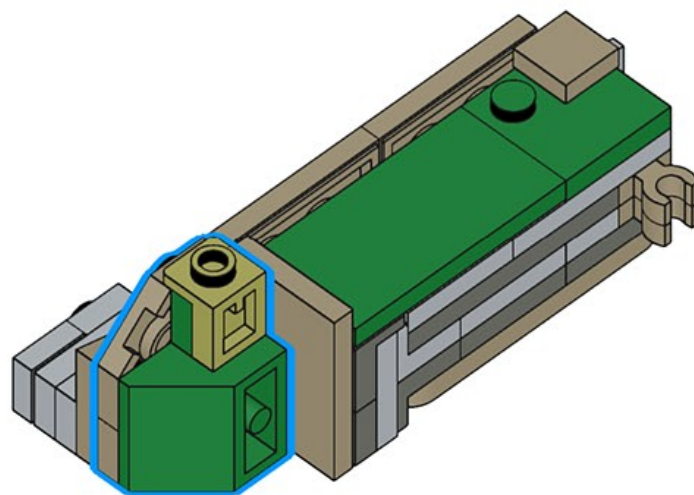
486



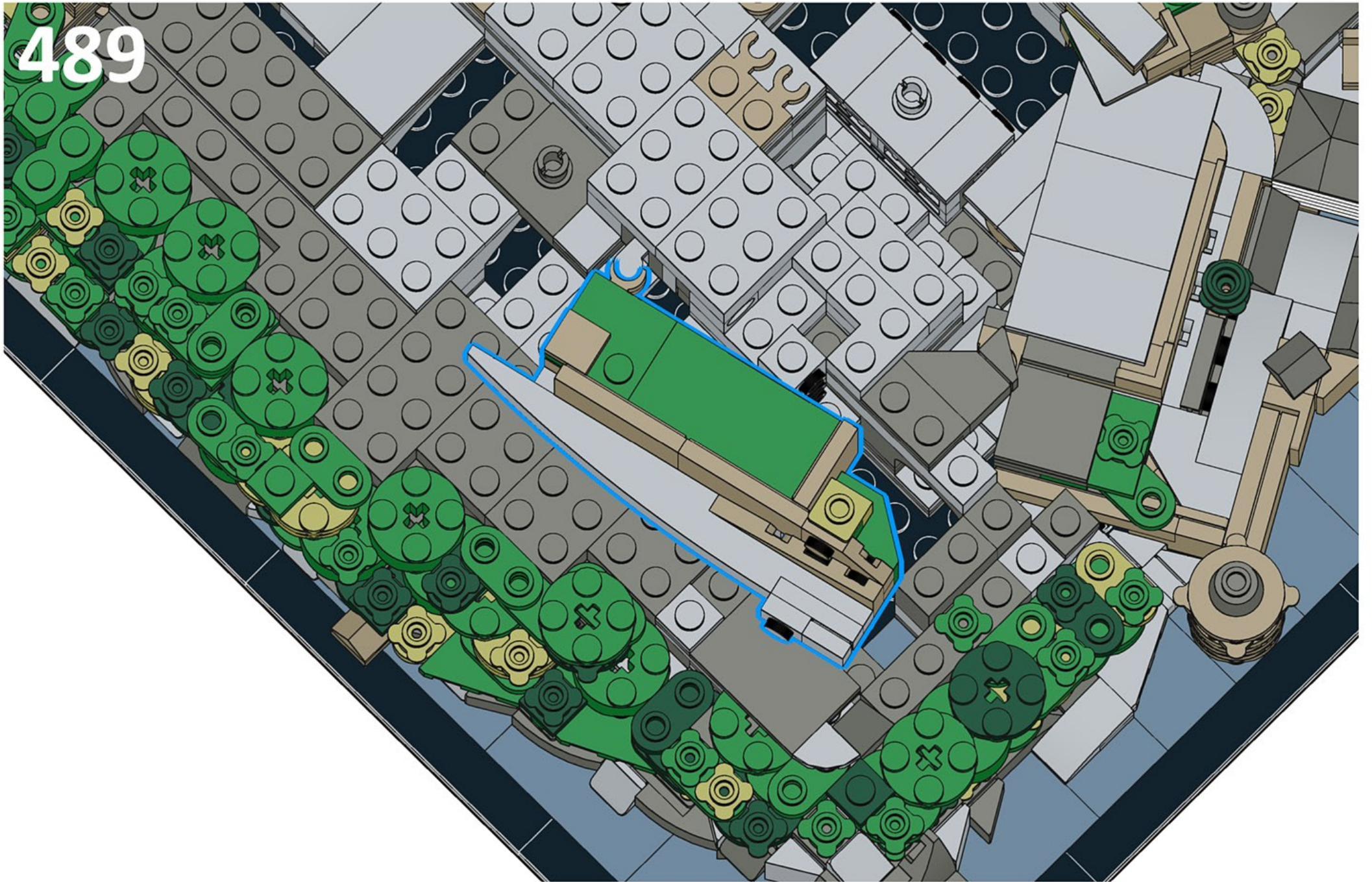
487









488

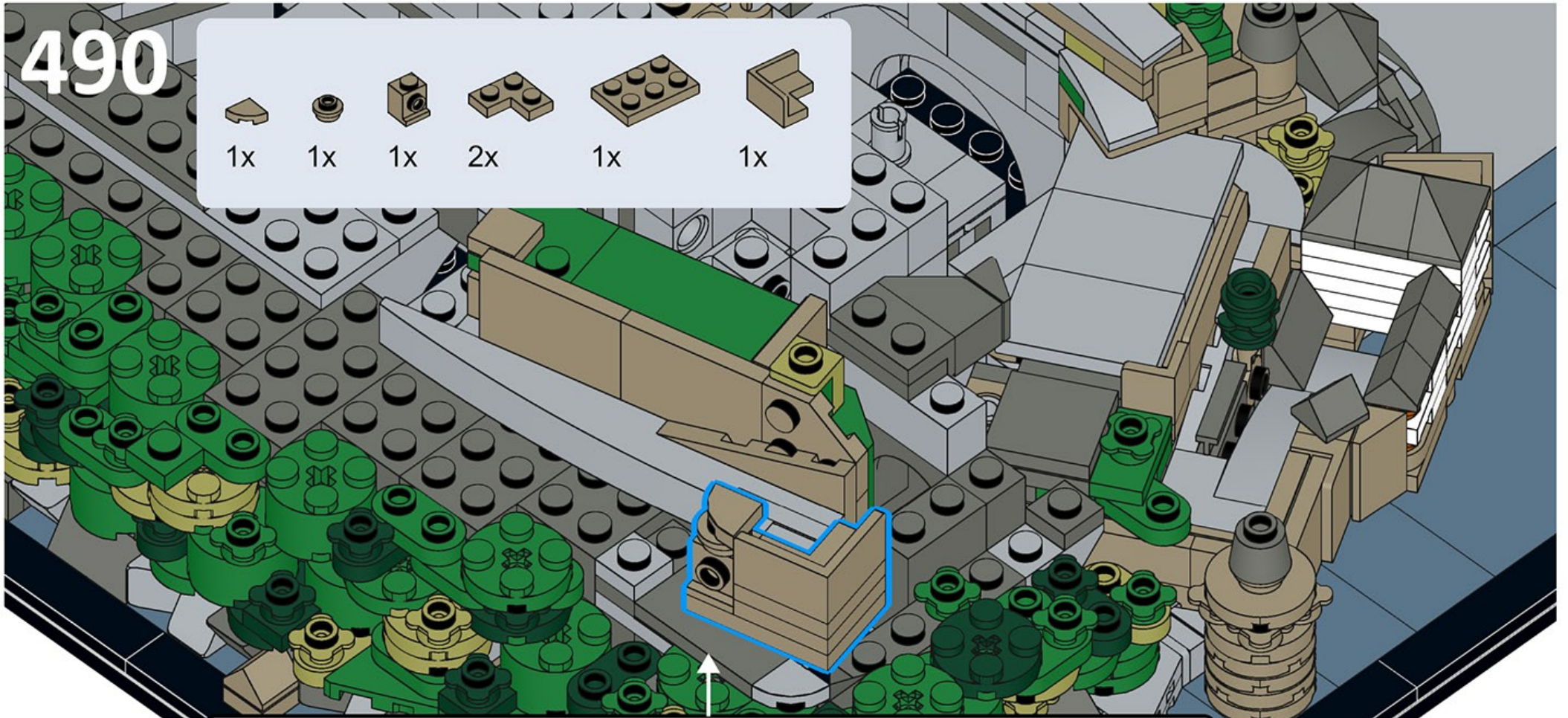



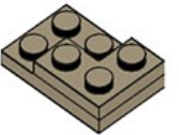




489



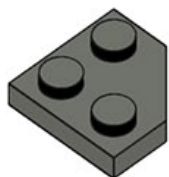
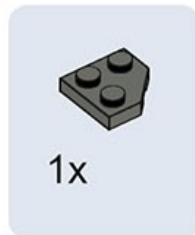
490

- 1x 
- 1x 
- 1x 
- 2x 
- 1x 
- 1x 

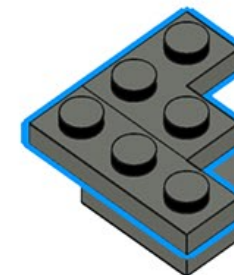
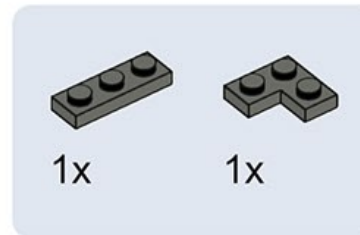


- 
- 
- 
- 
- 
- 

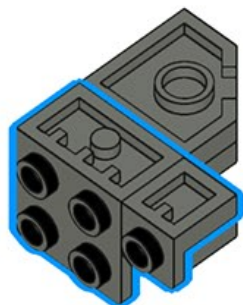
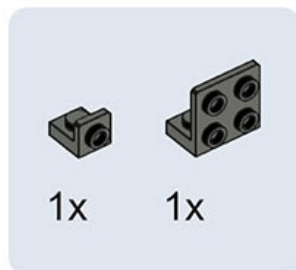
491



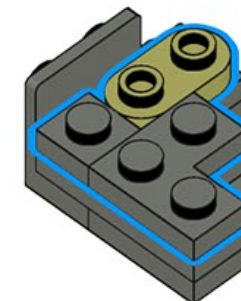
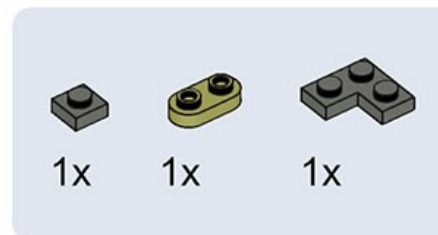
492



493



494



495



1x



1x



1x



1x

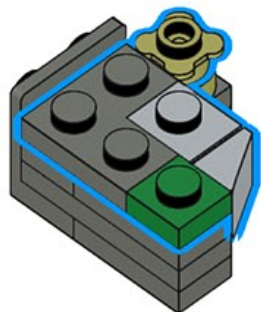


1x

1



2



496



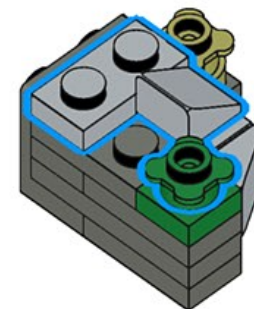
1x



1x



1x



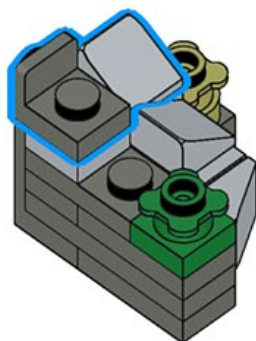
497



1x



1x



498



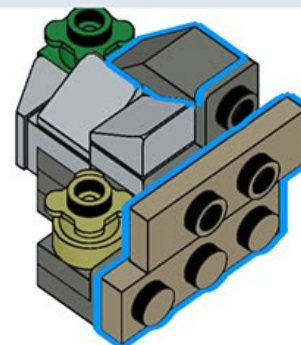
1x



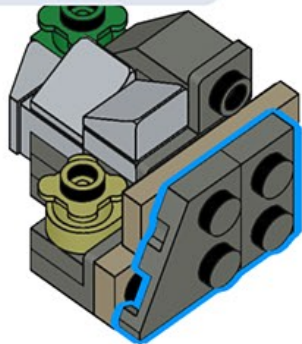
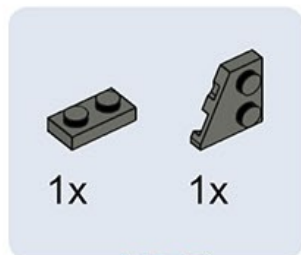
1x



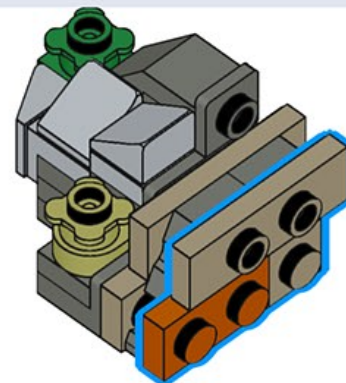
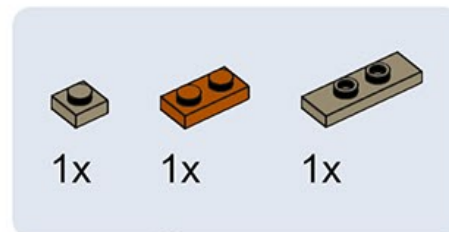
1x



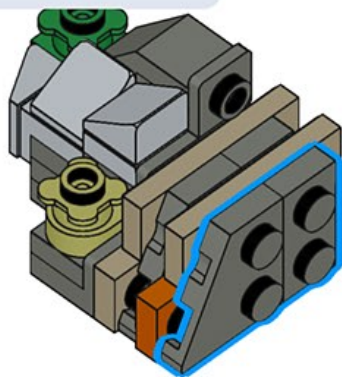
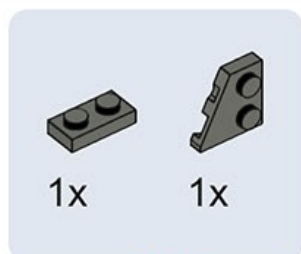
499



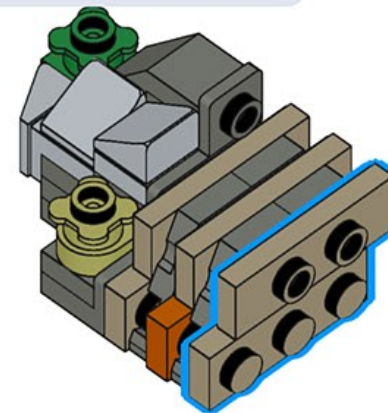
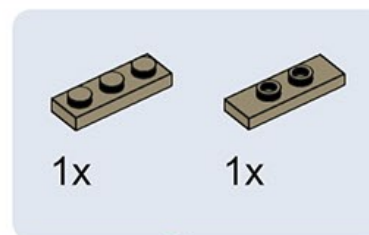
500



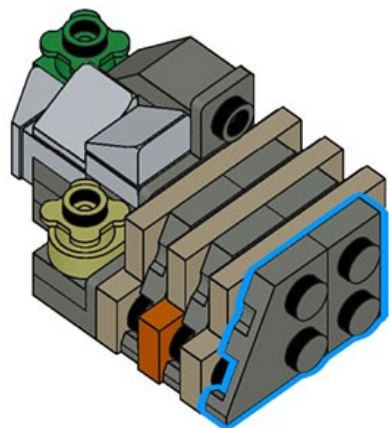
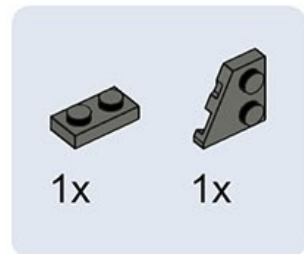
501



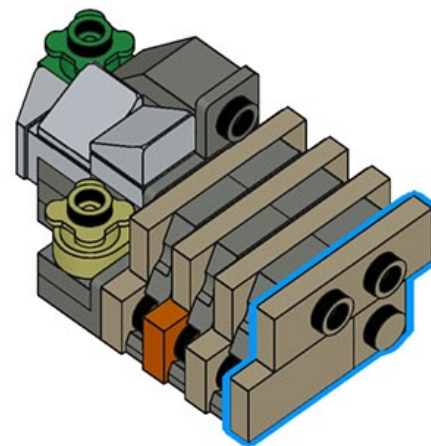
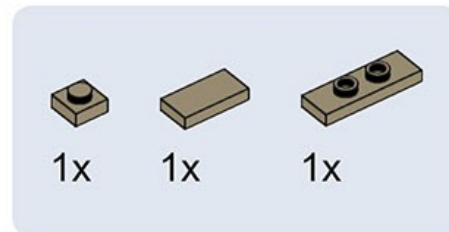
502



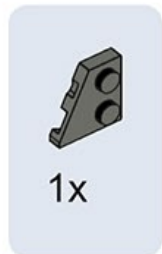
503



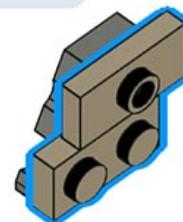
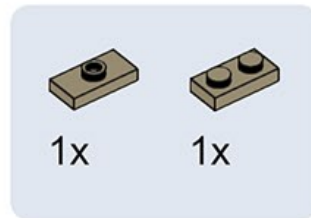
504



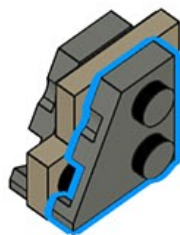
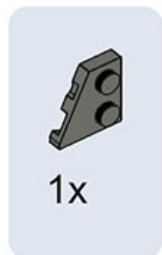
505



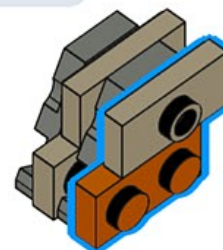
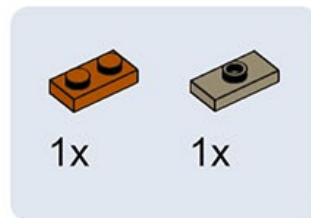
506



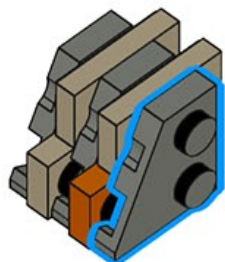
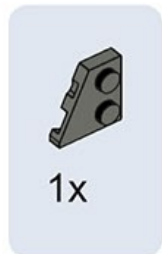
507



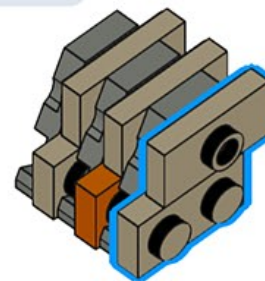
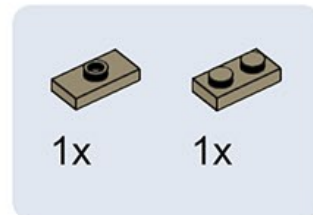
508



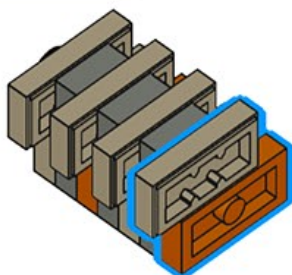
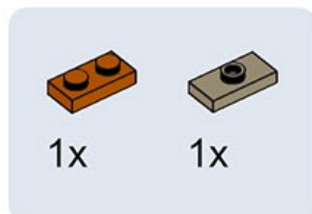
509



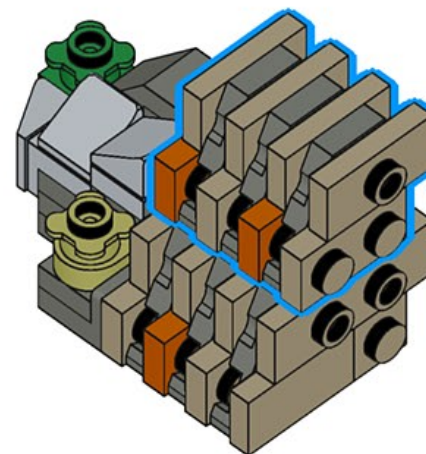
510



511



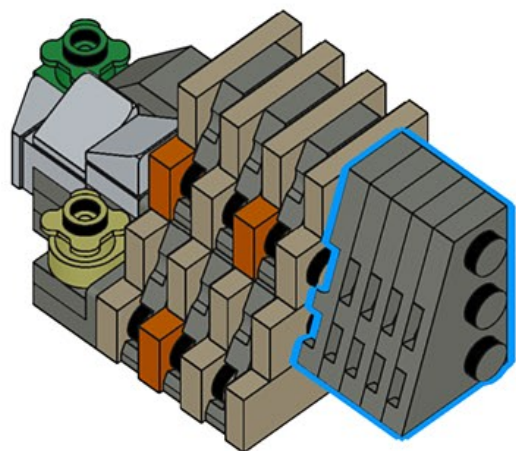
512



513



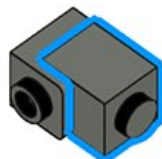
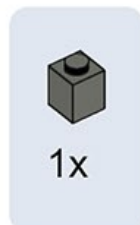
5x



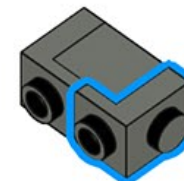
514



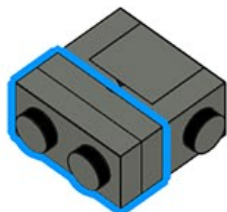
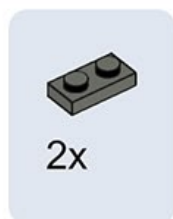
515



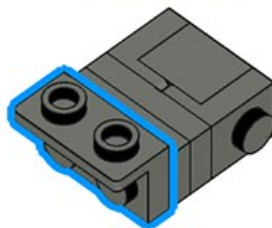
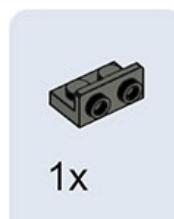
516



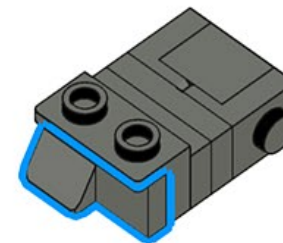
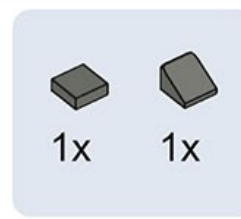
517



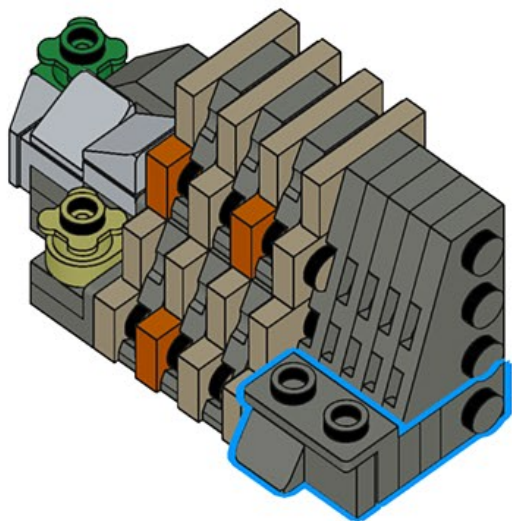
518



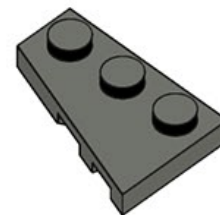
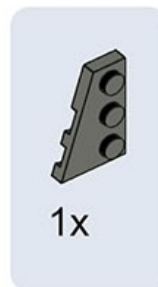
519



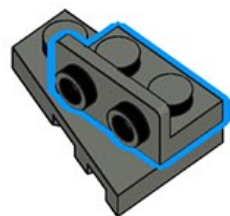
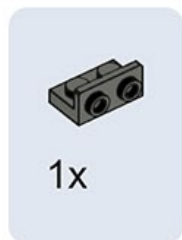
520



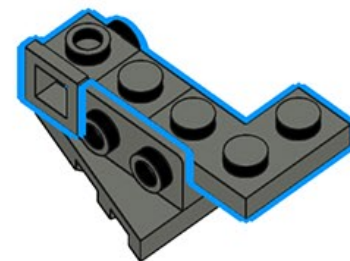
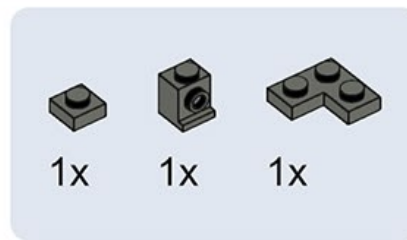
521



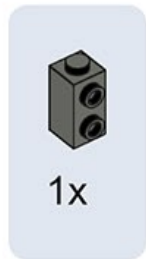
522



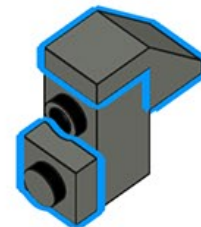
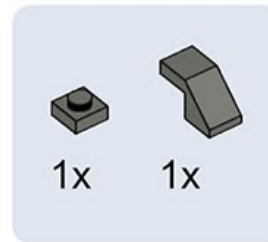
523



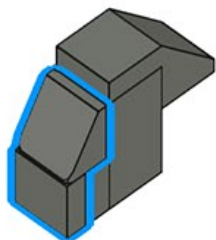
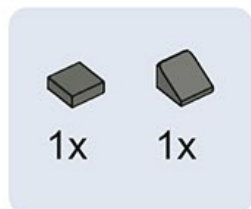
524



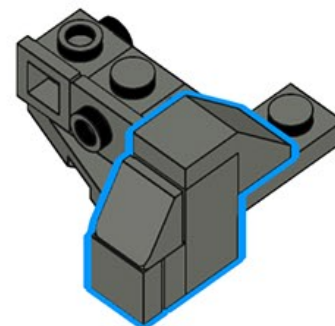
525



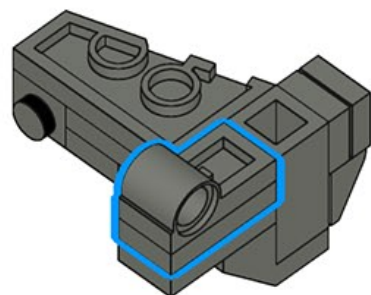
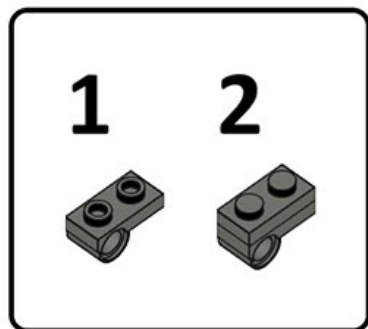
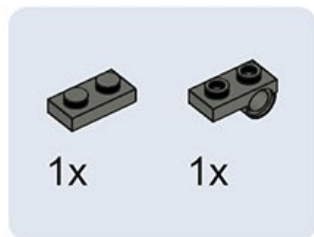
526



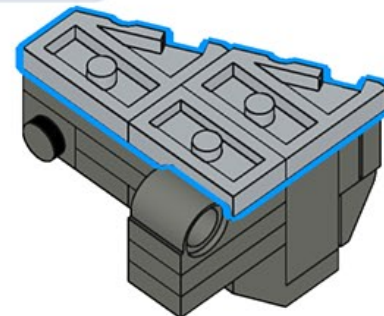
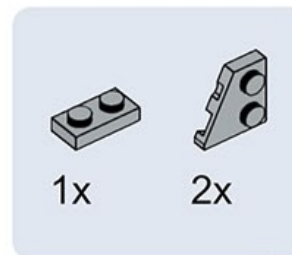
527



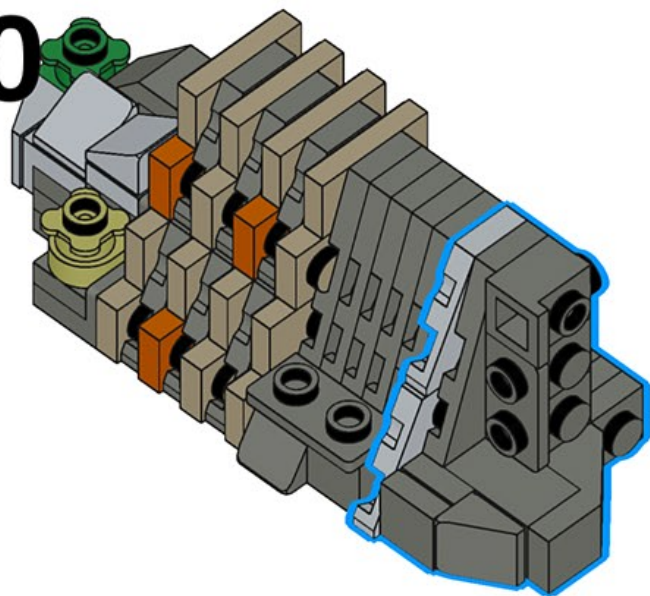
528



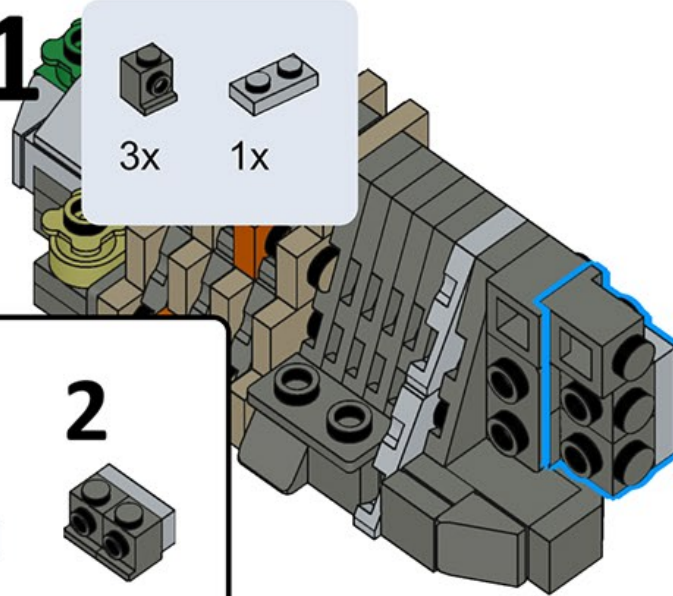
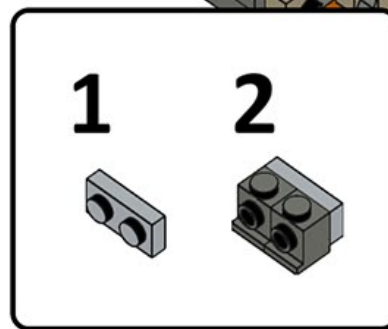
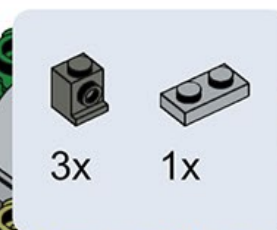
529



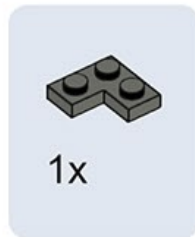
530



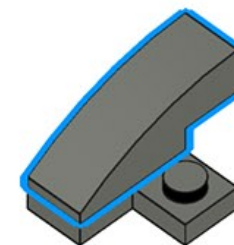
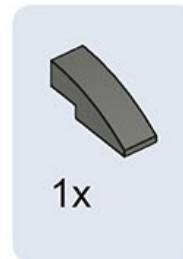
531



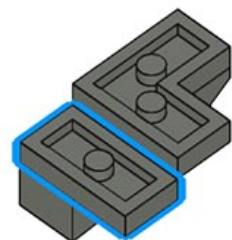
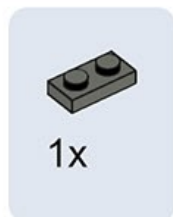
532



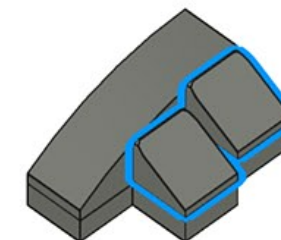
533



534



535



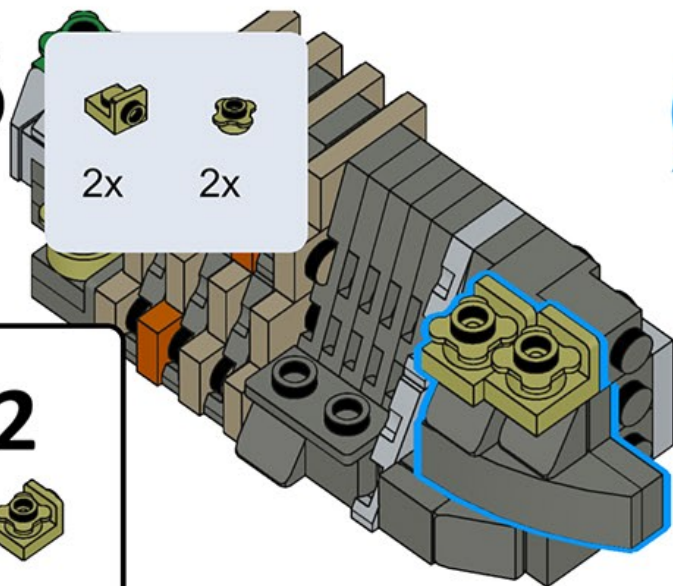
536

2x 2x



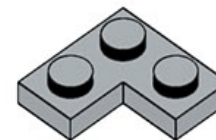
1 2

2x



537

1x



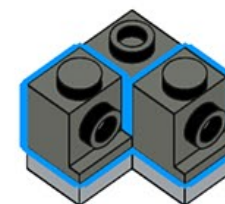
538

1x



539

2x



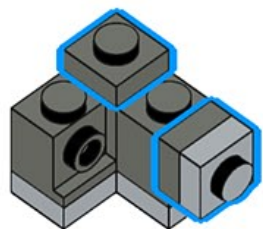
540



1x



2x



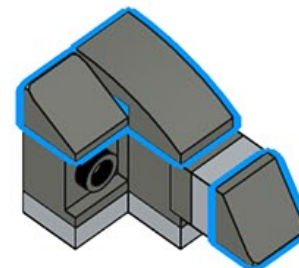
541



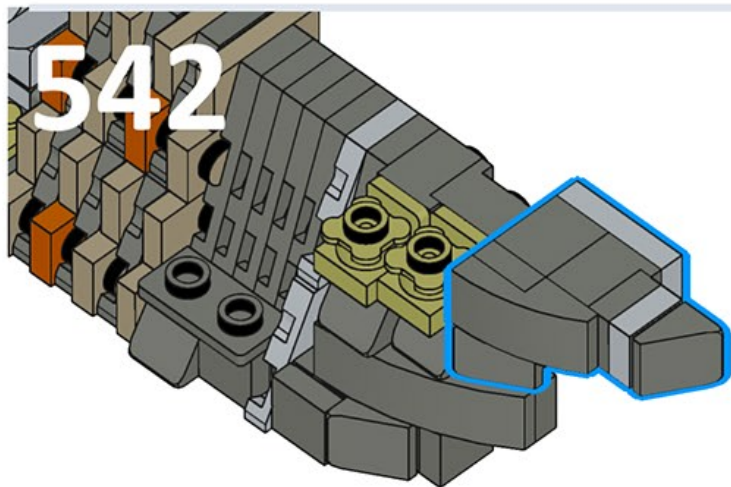
2x



1x



542



543



1x



544



3x



545



1x



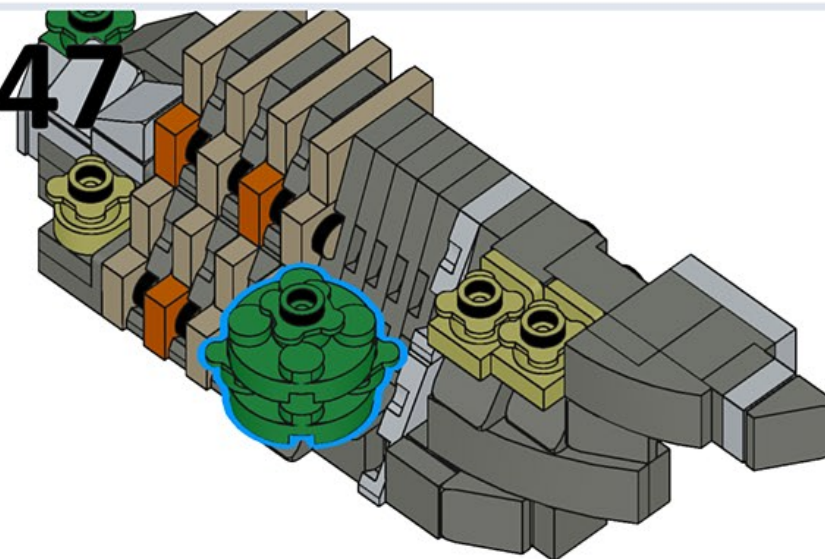
546



1x



547





548





549


- 1x 
- 1x 
- 1x 
- 2x 
- 1x 
- 1x 
- 1x 
- 2x 

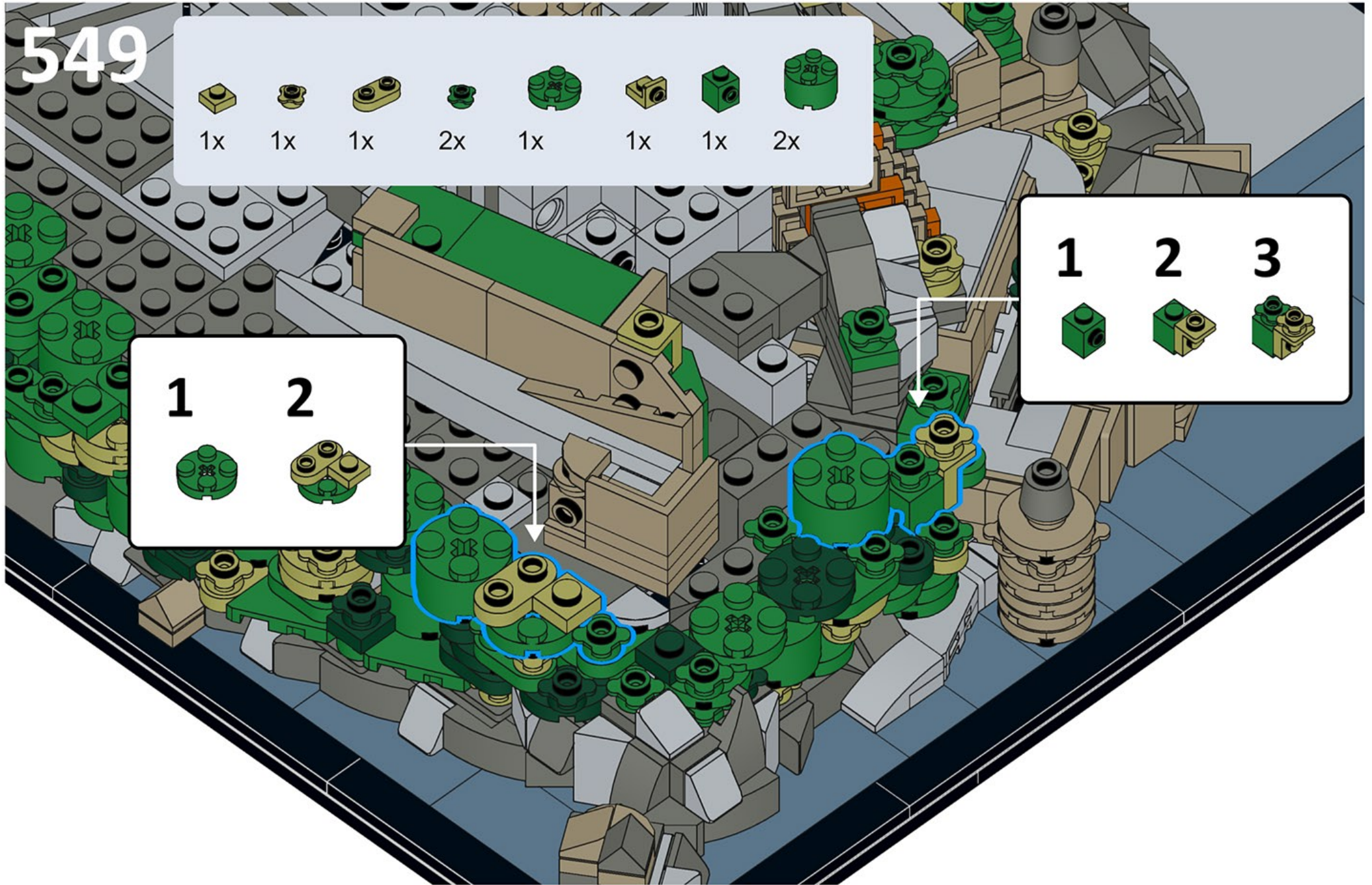
1 

2 

1 

2 

3 



550



1x



1x



1x



1x



3x



2x



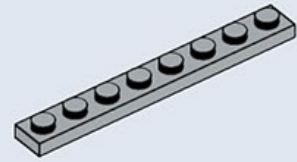
3x



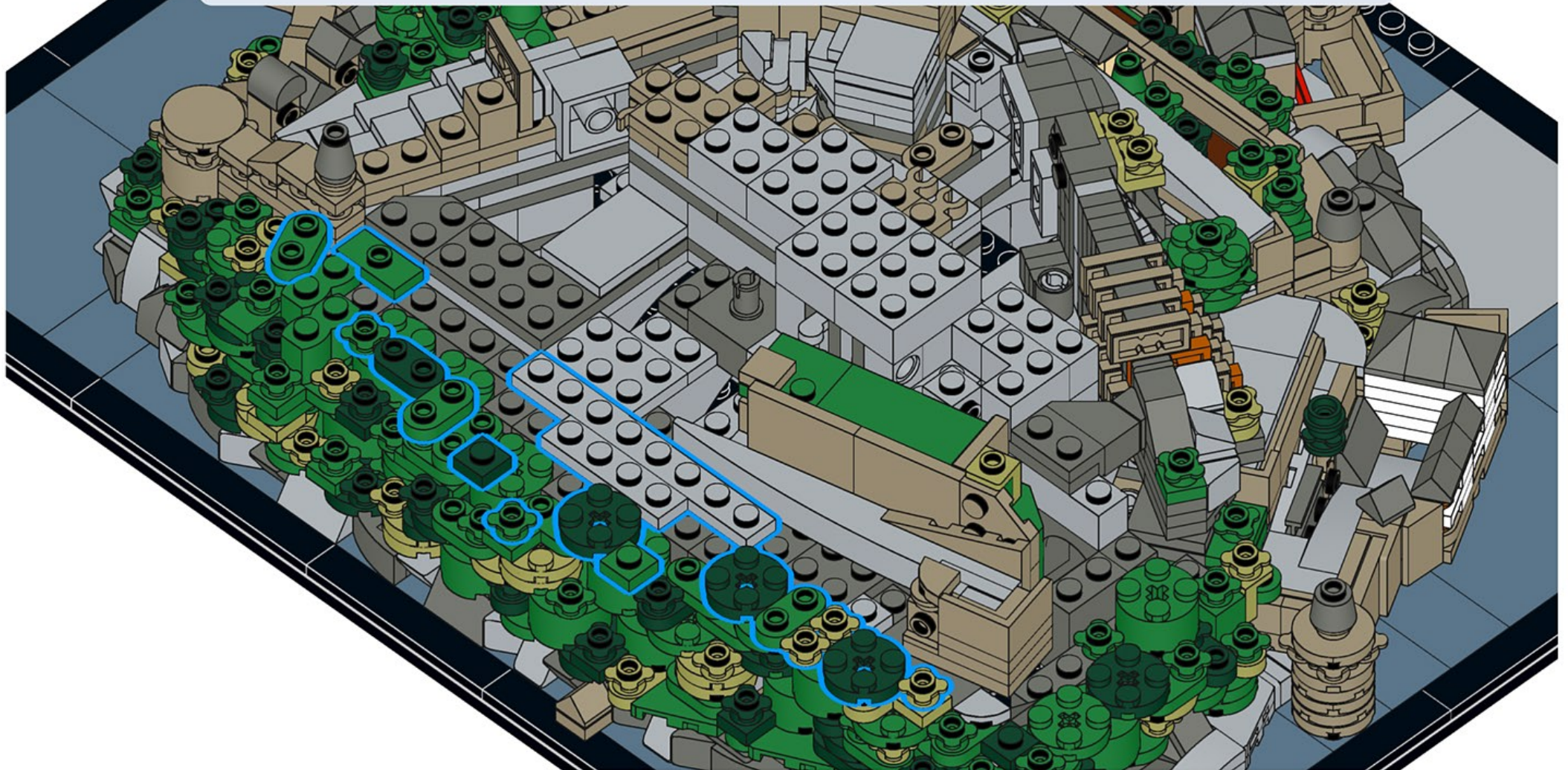
3x



1x



1x



551



1x



1x



1x



1x



1x



2x



2x



4x



2x



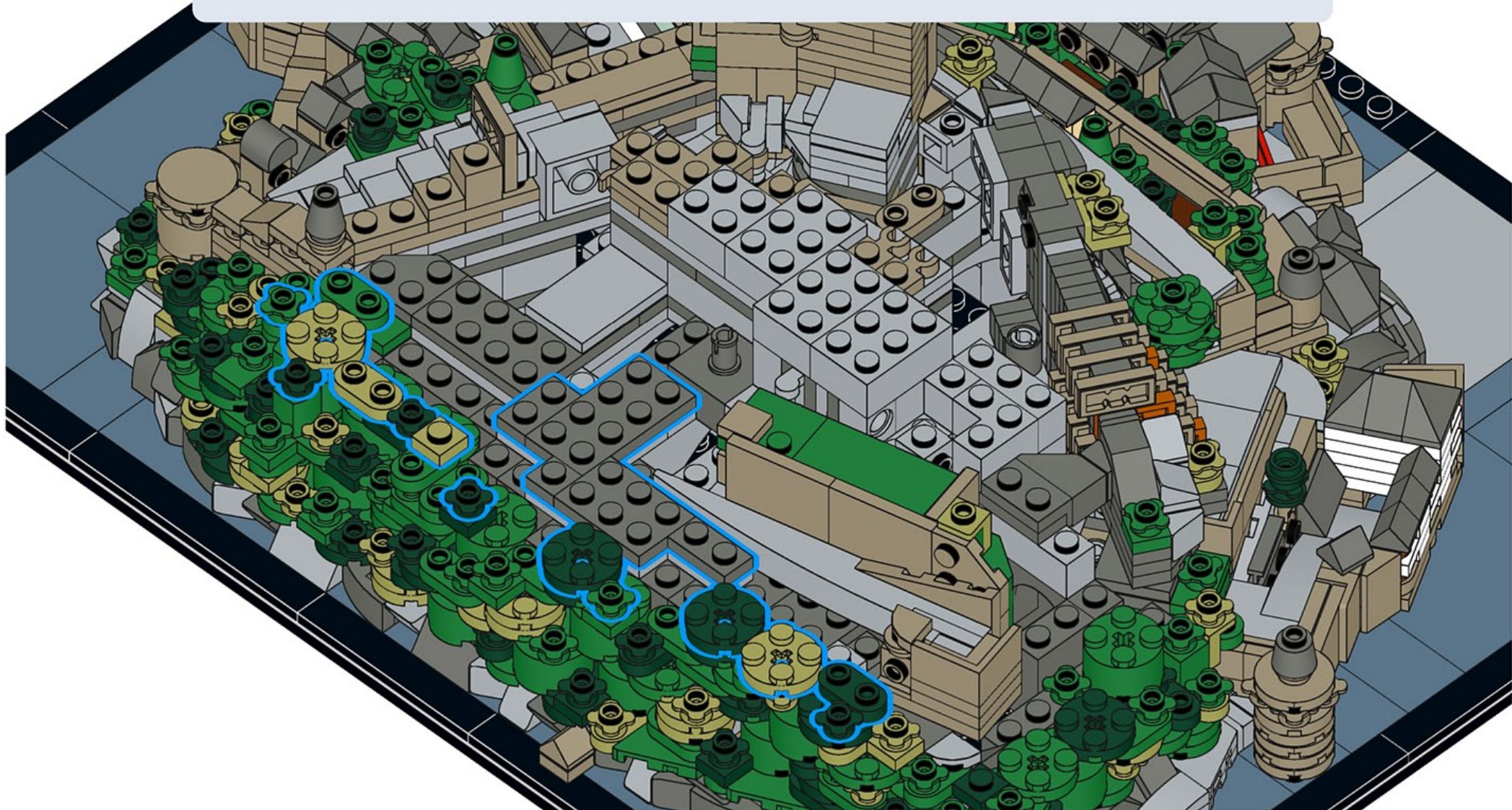
2x



1x



1x



552



1x



1x



1x



1x



1x



1x



2x



1x



3x



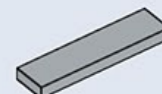
5x



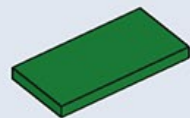
1x



1x



1x

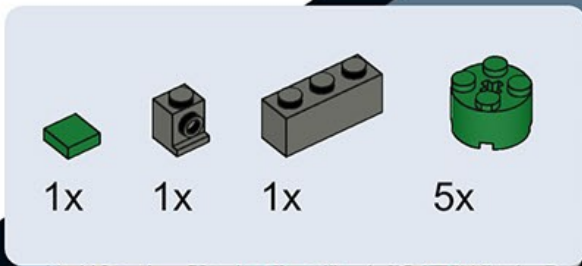


2x

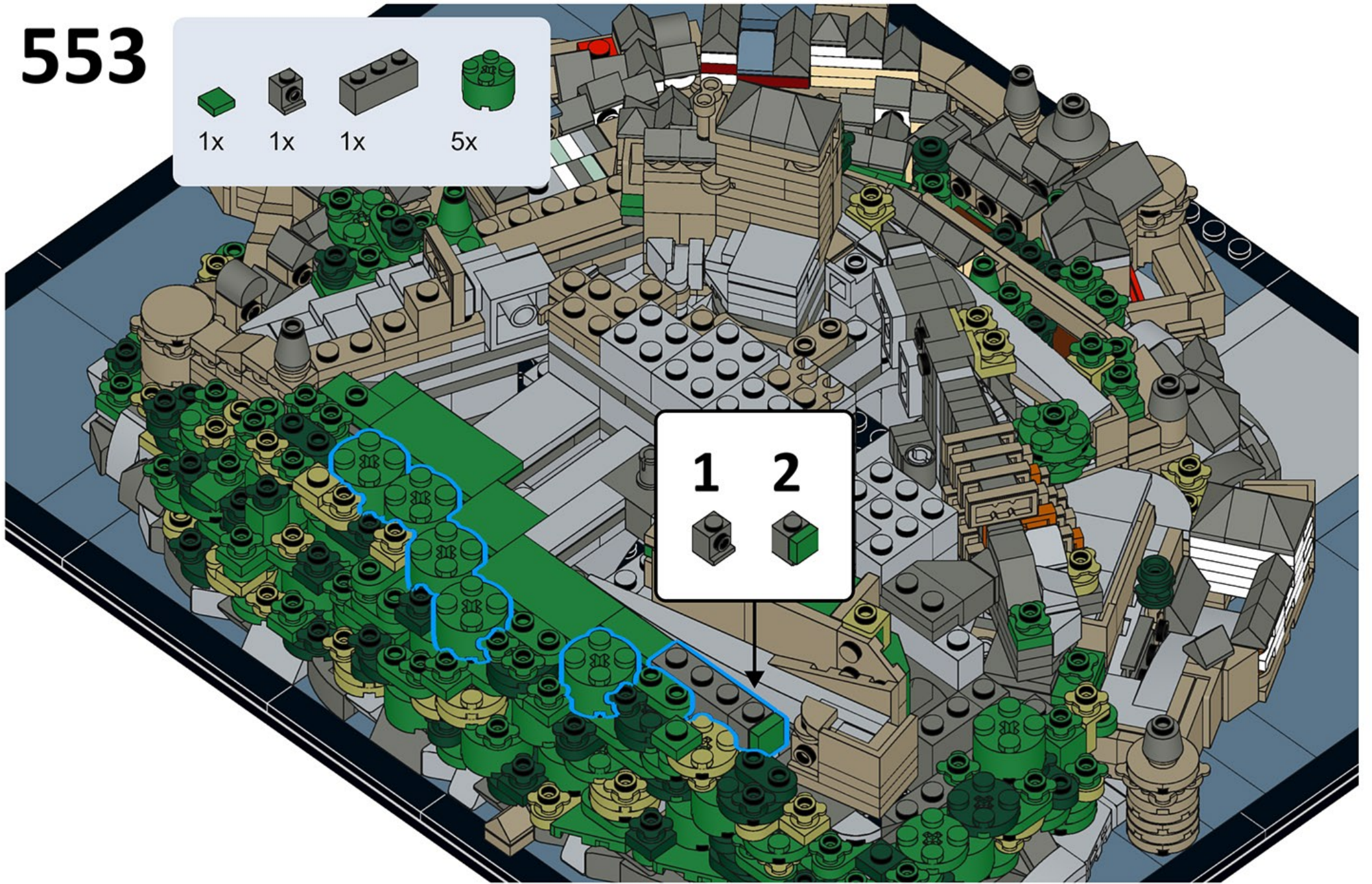
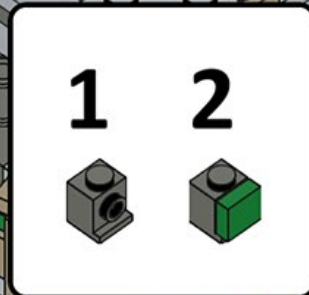


553

1x 1x 1x 5x



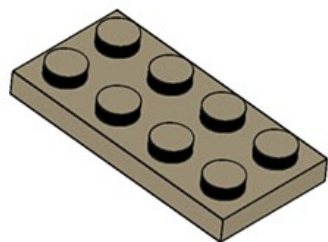
1 2



554



1x



555



1x



1x



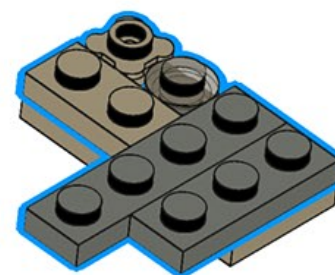
1x



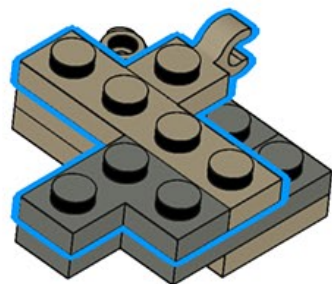
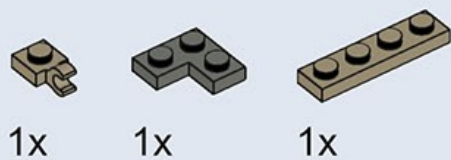
1x



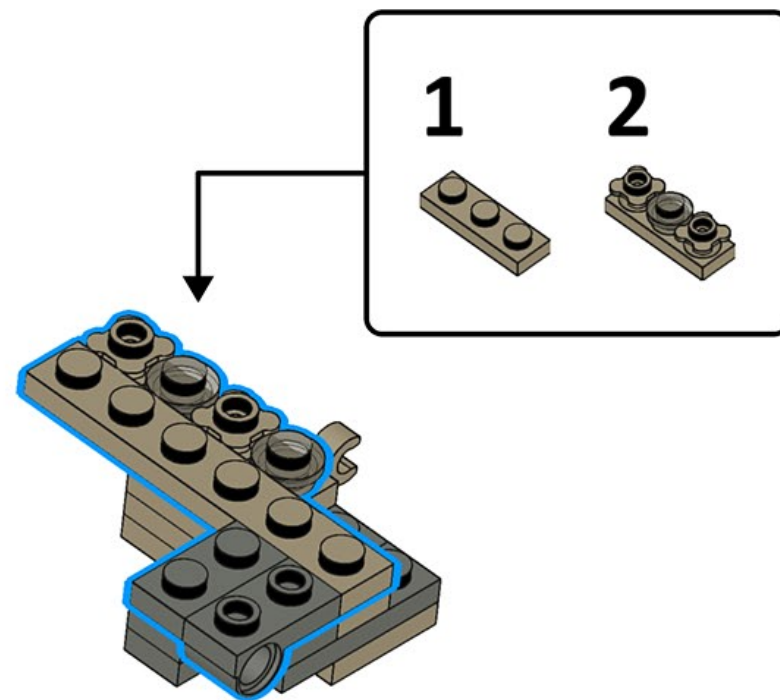
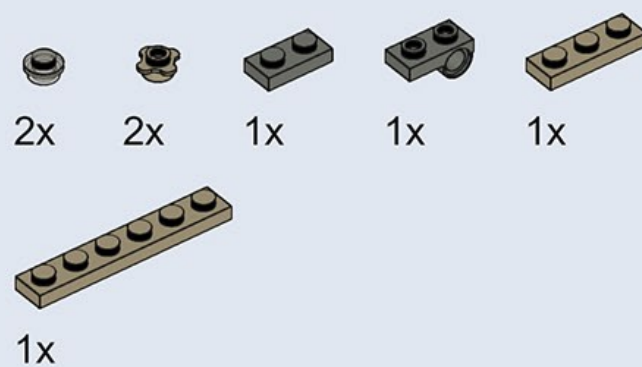
1x



556



557



558



1x



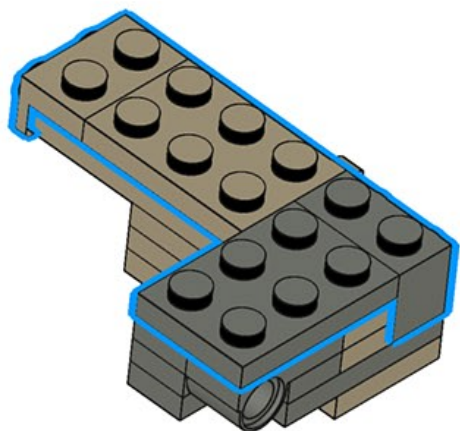
1x



1x



1x



559



1x



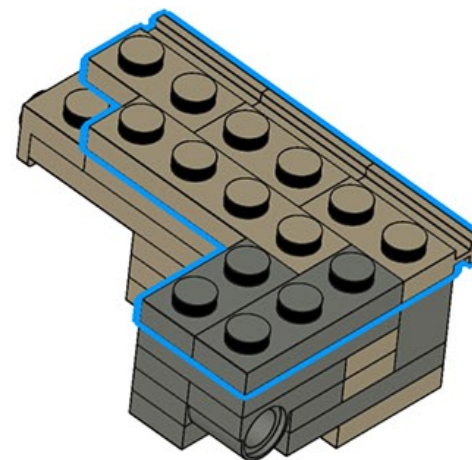
1x



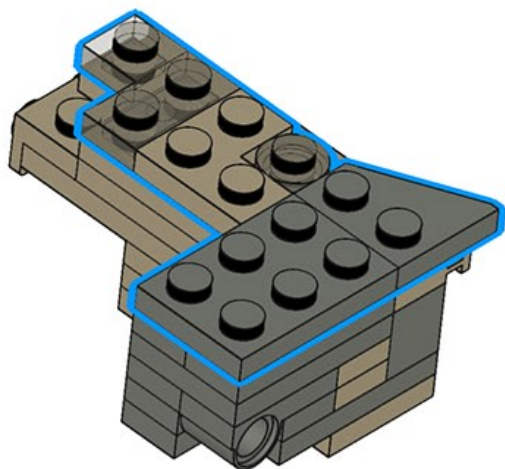
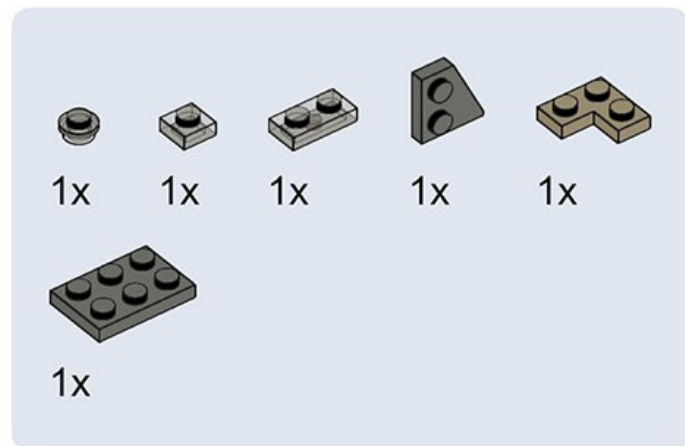
3x



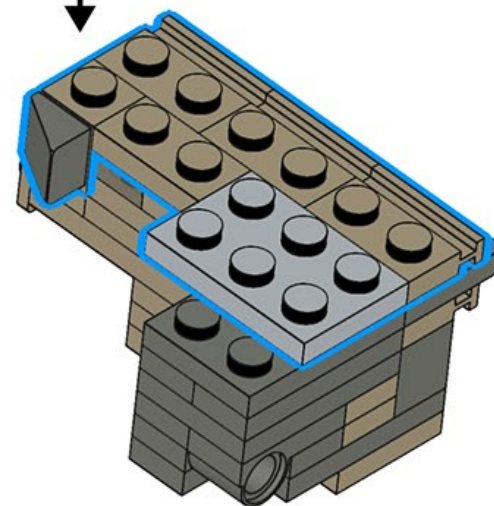
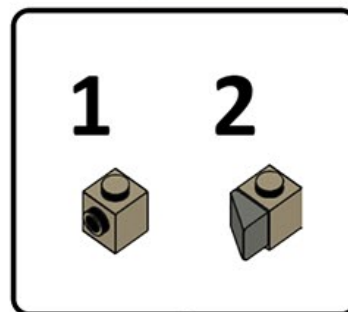
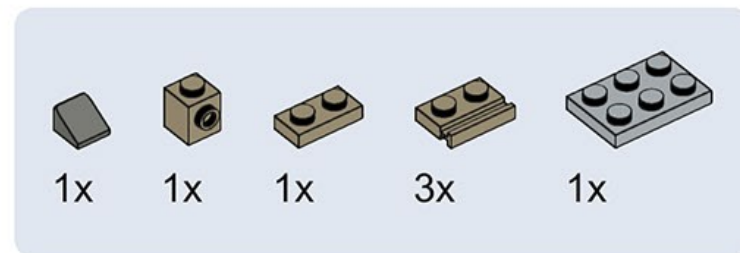
1x



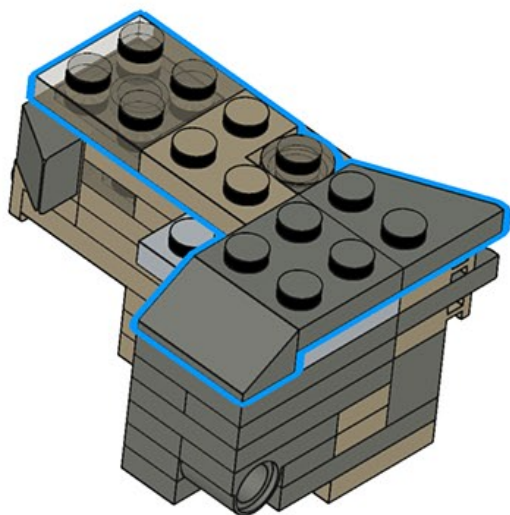
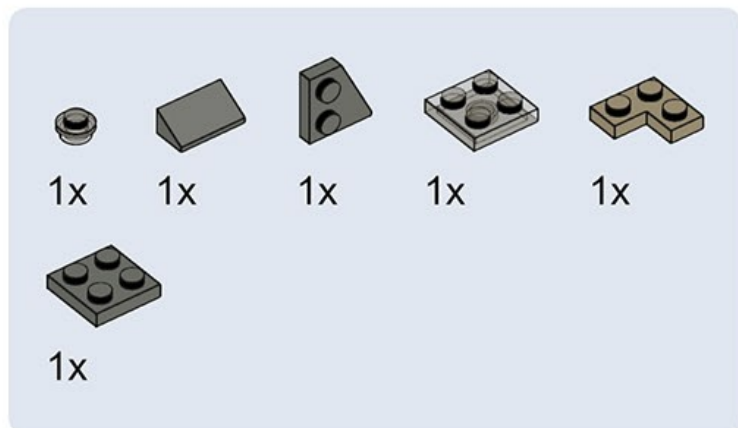
560



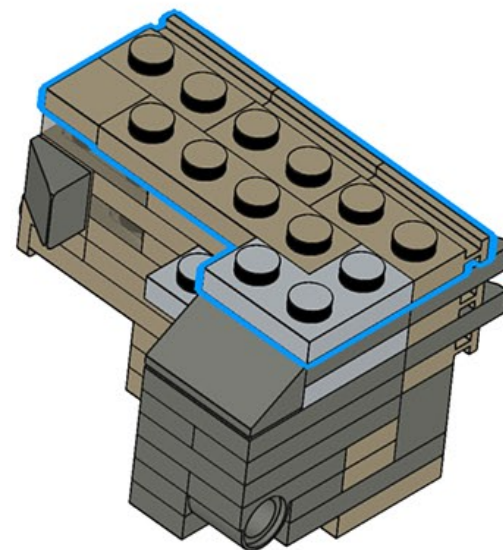
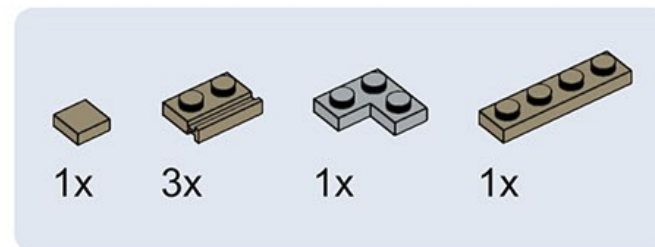
561



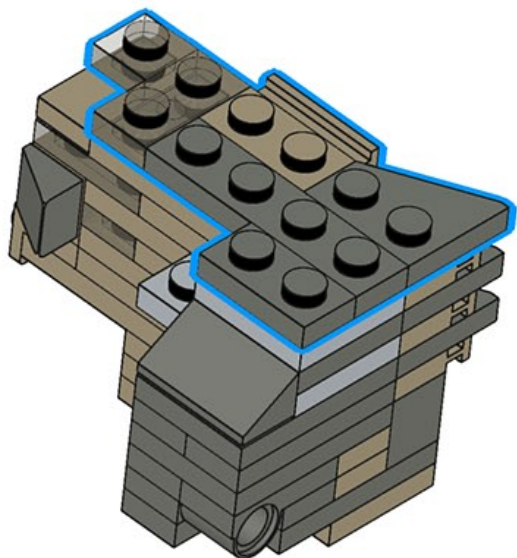
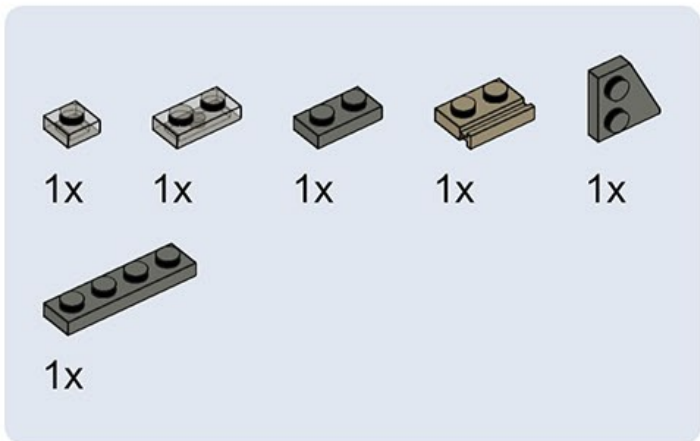
562



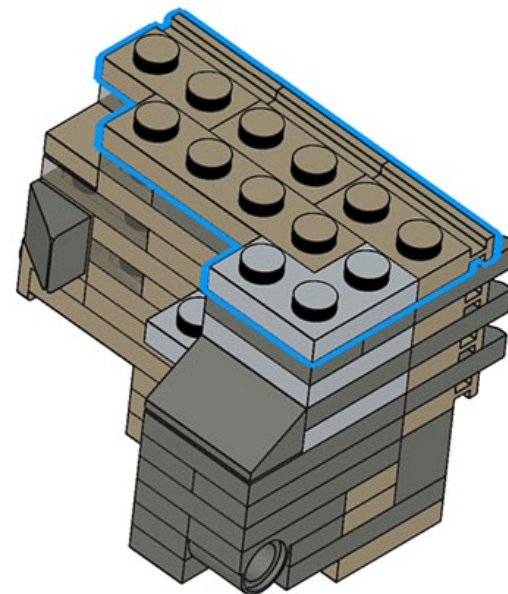
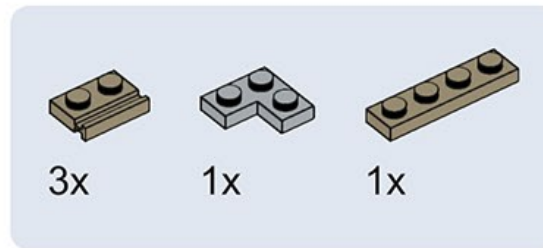
563



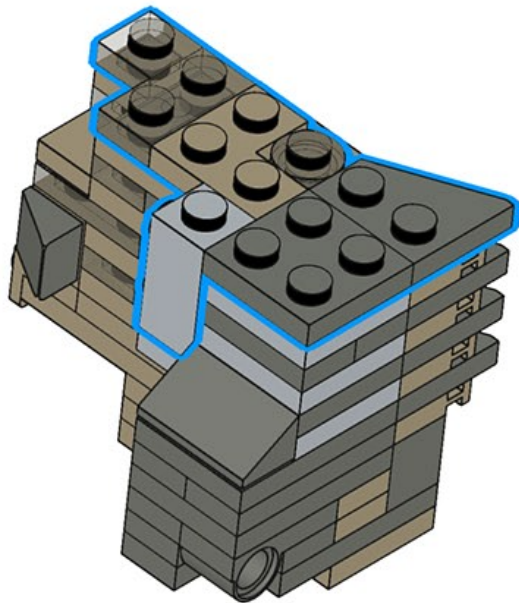
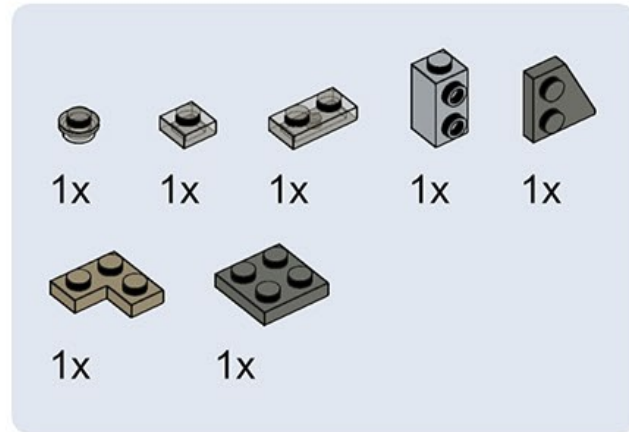
564



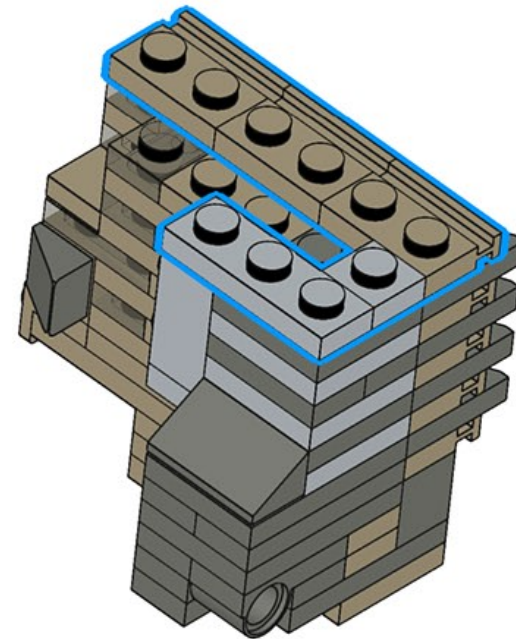
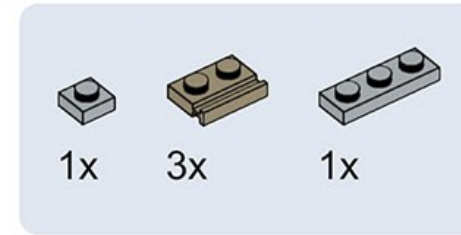
565



566



567



568



1x



569



1x



1x



1x



570



1x



1x



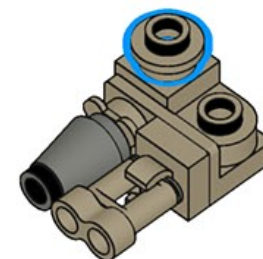
1x



571



1x



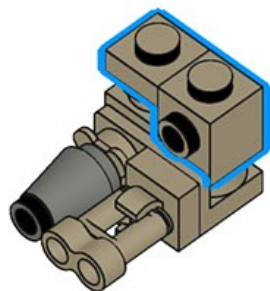
572



1x



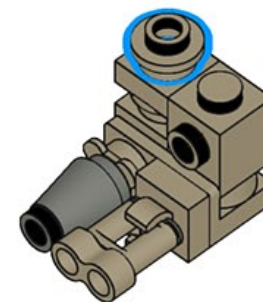
1x



573



1x



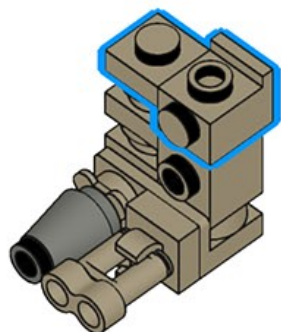
574



1x



1x



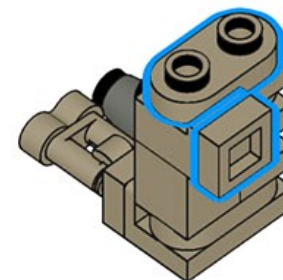
575



1x



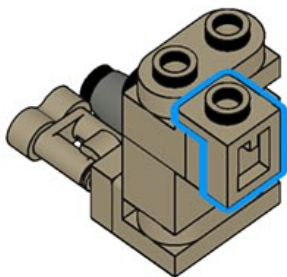
1x



576



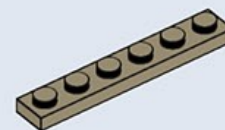
1x



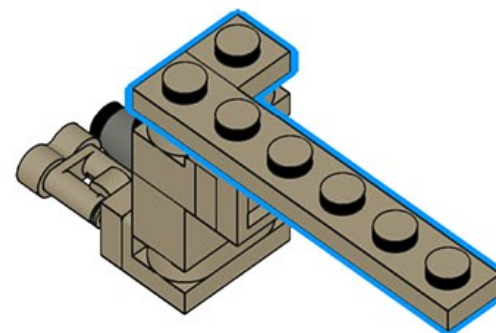
577



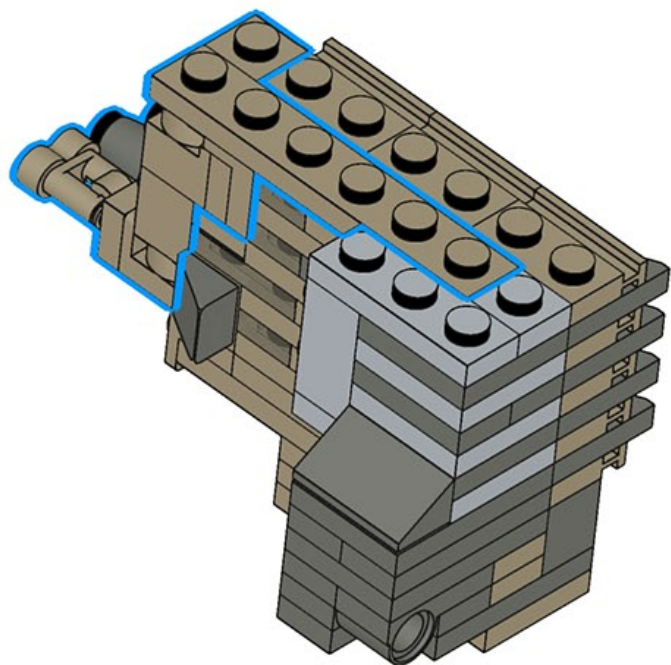
1x



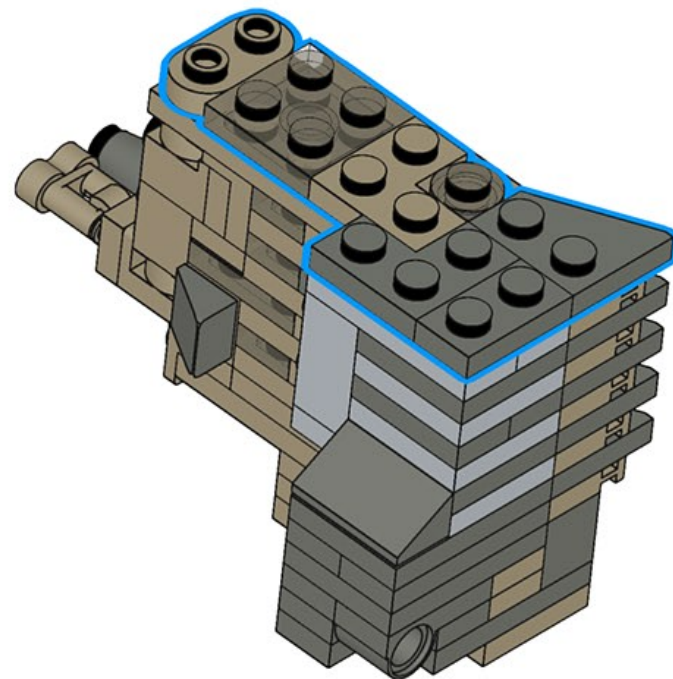
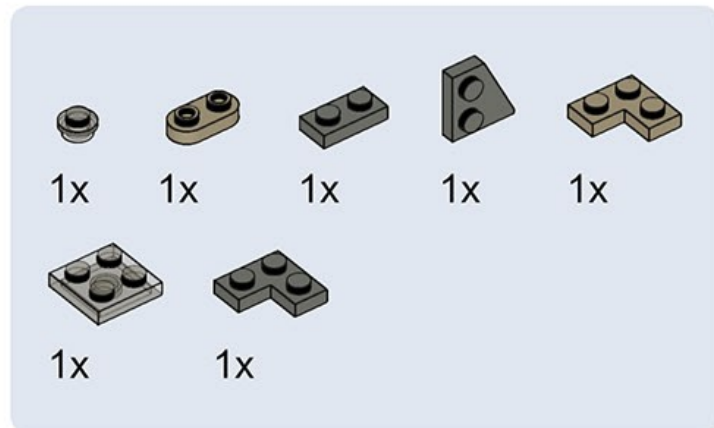
1x



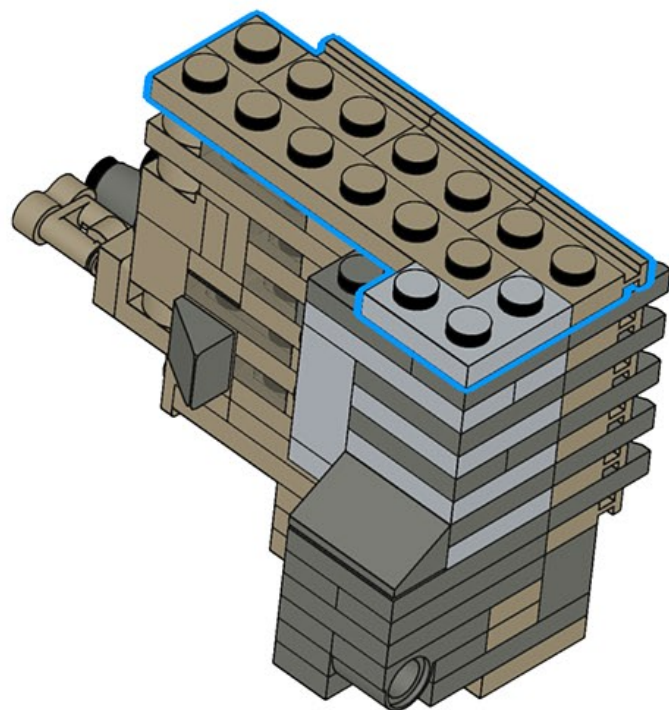
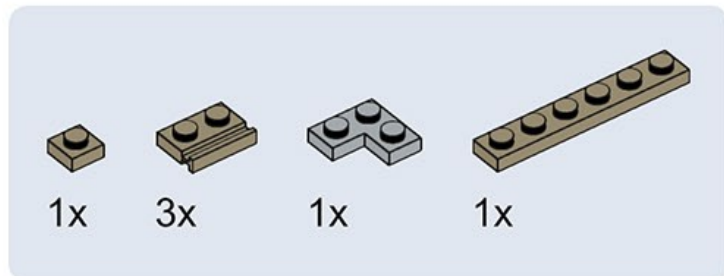
578



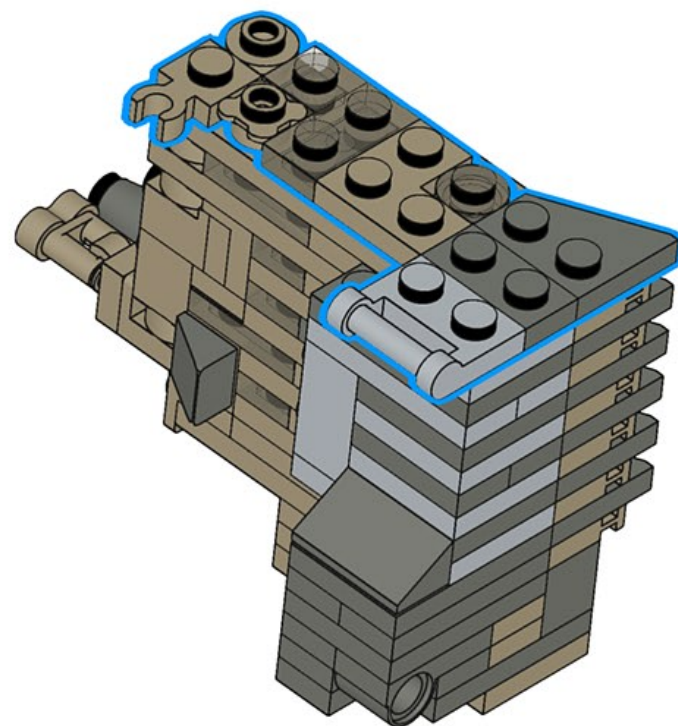
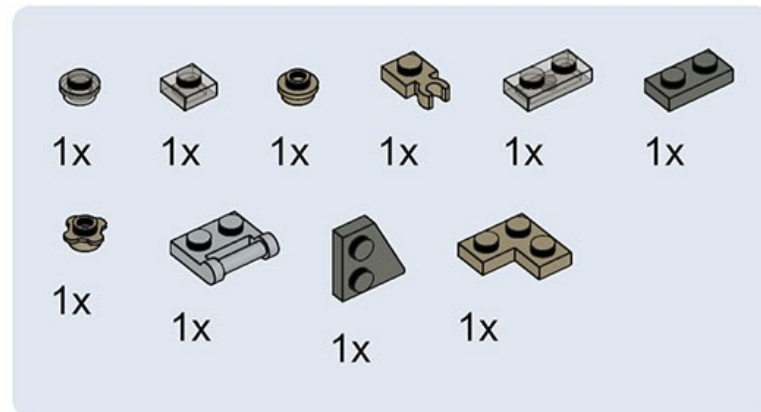
579



580



581



582

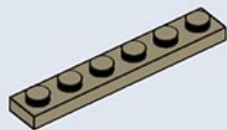


1x

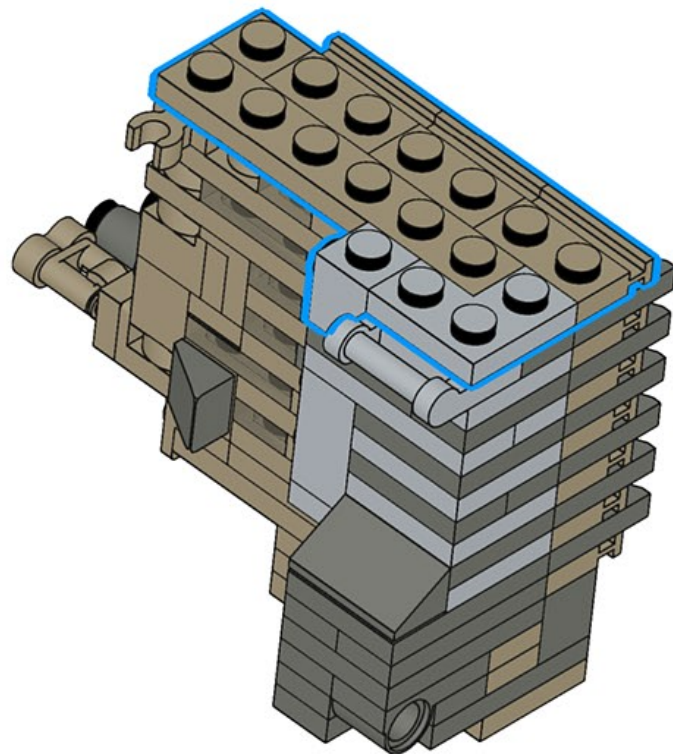
1x

3x

1x



1x



583



1x

1x

1x

1x

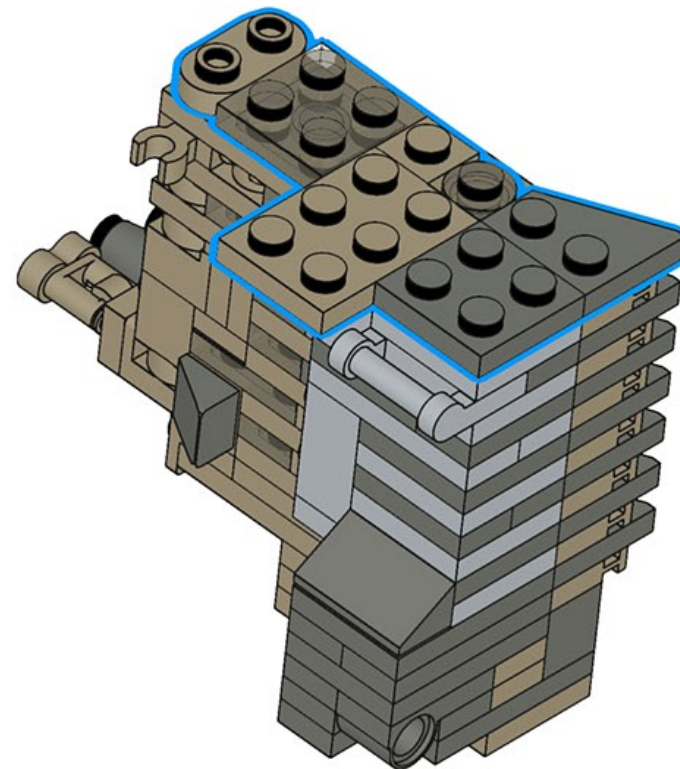
1x



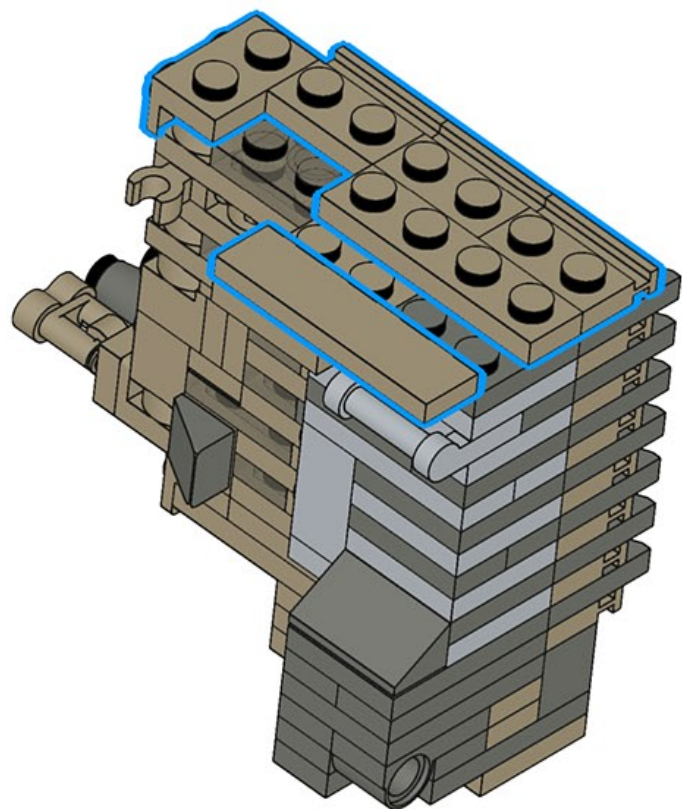
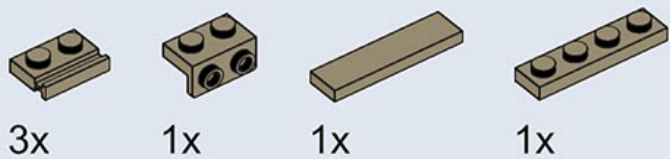
1x



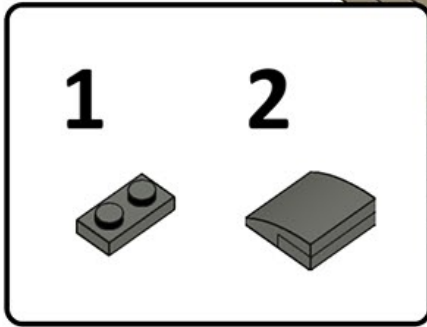
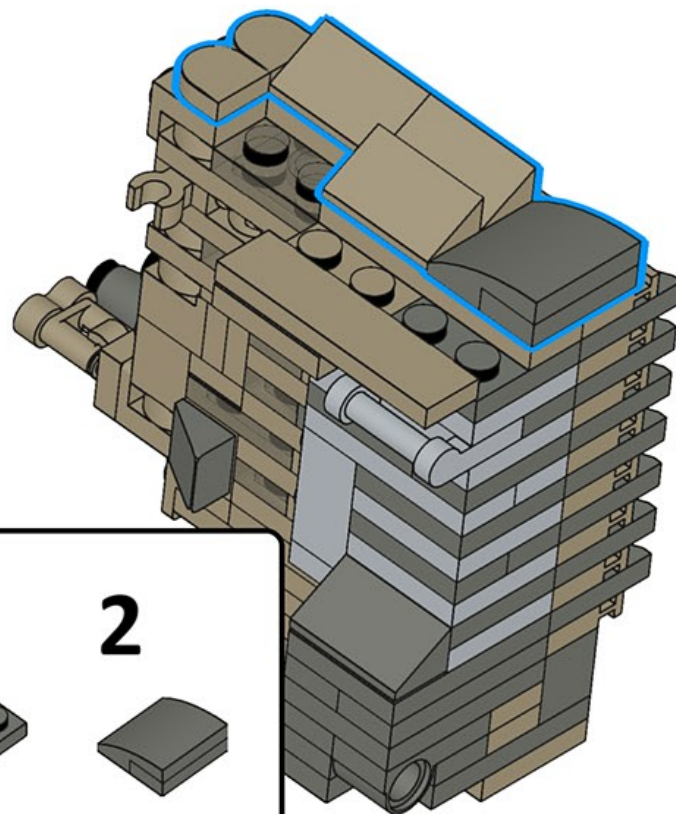
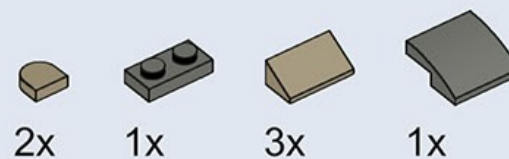
1x



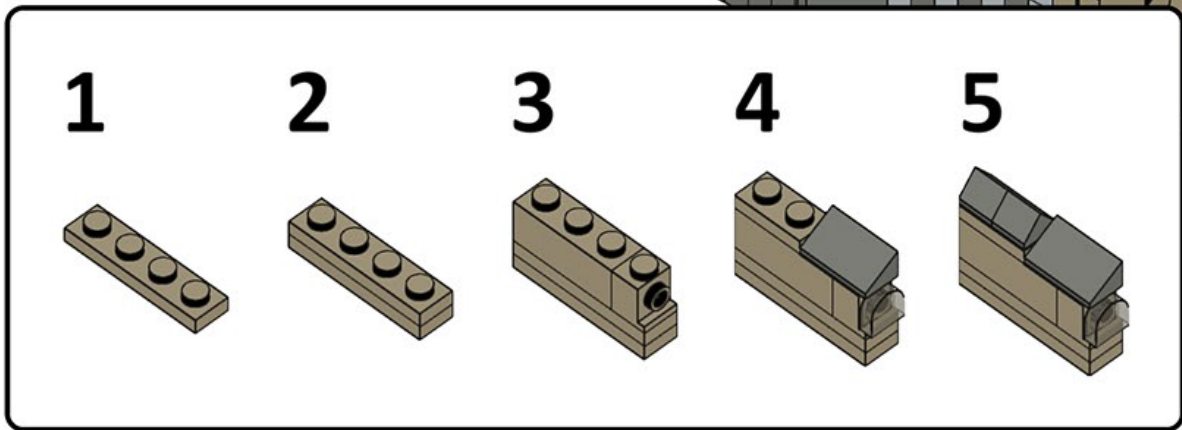
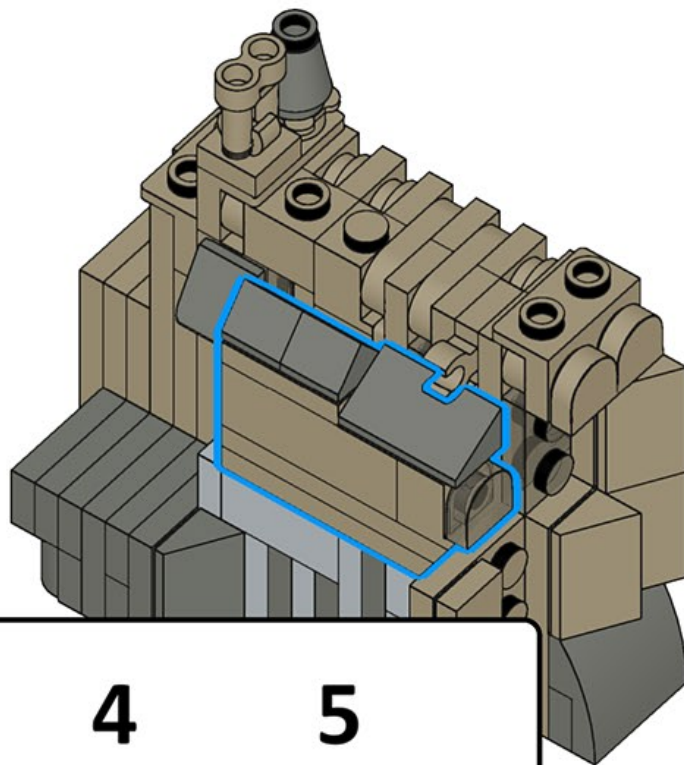
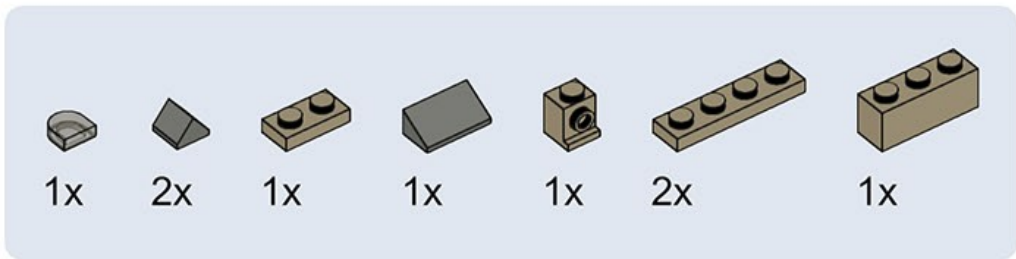
584



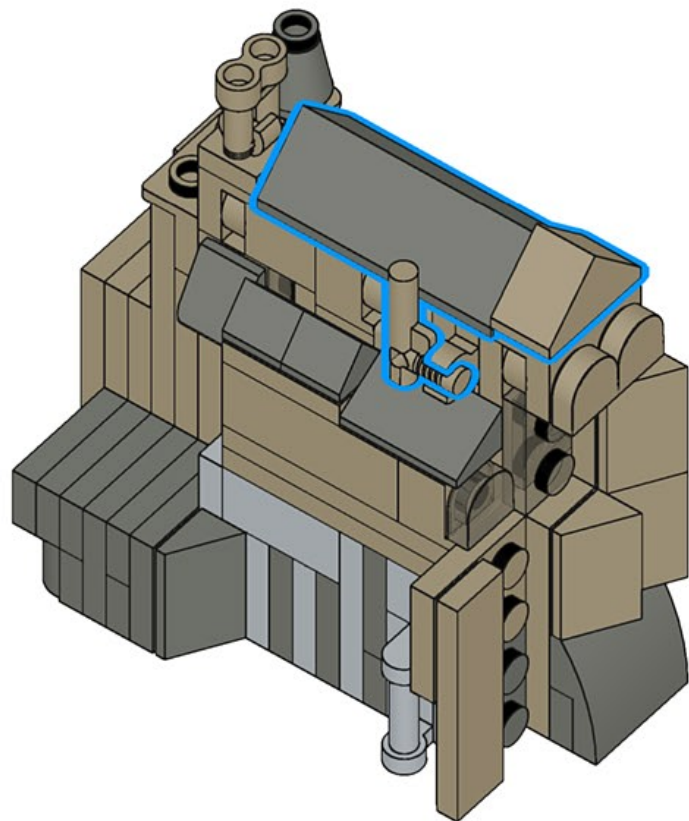
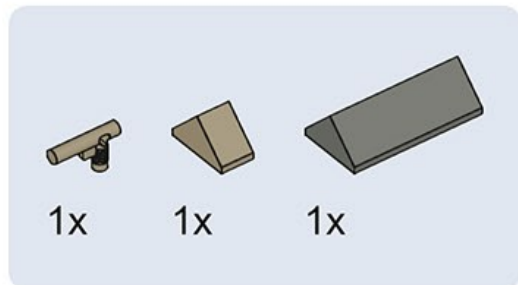
585



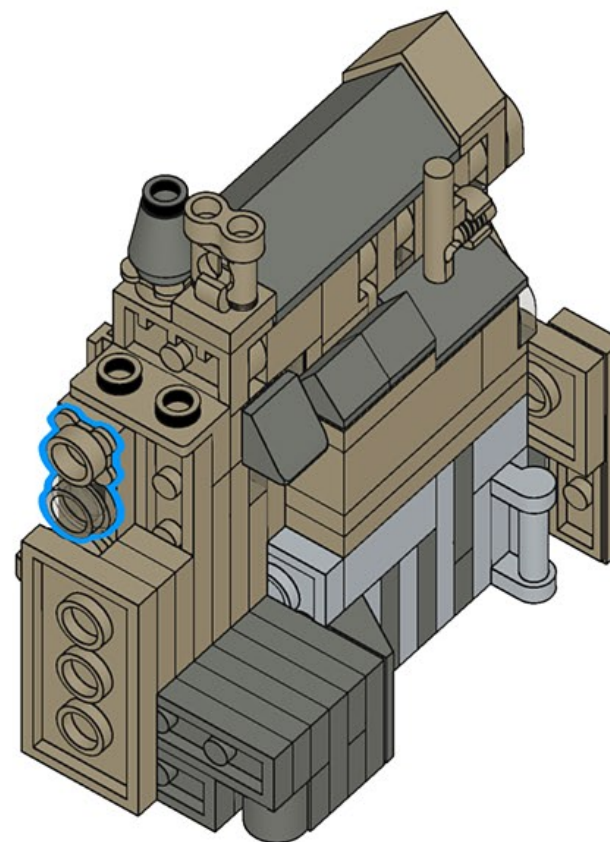
586



587



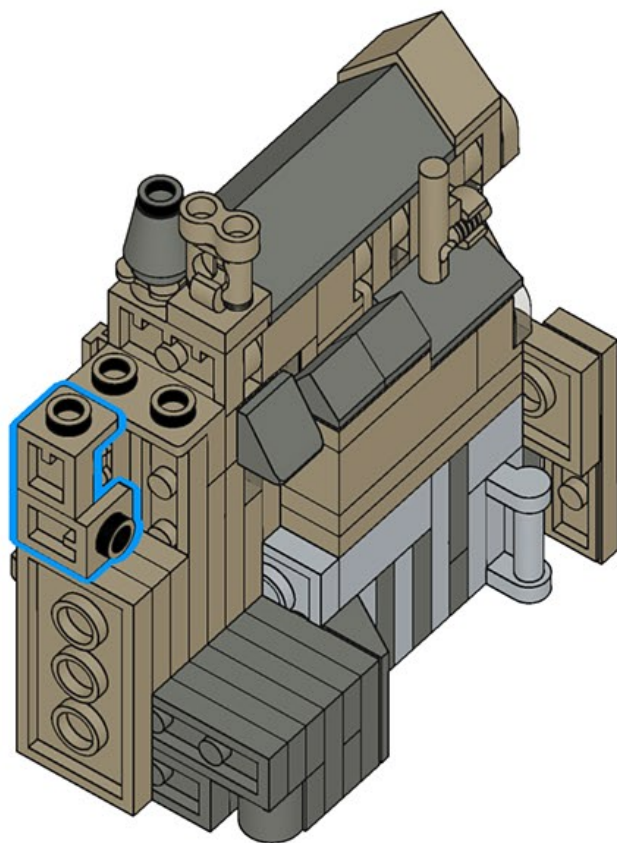
588



589



2x



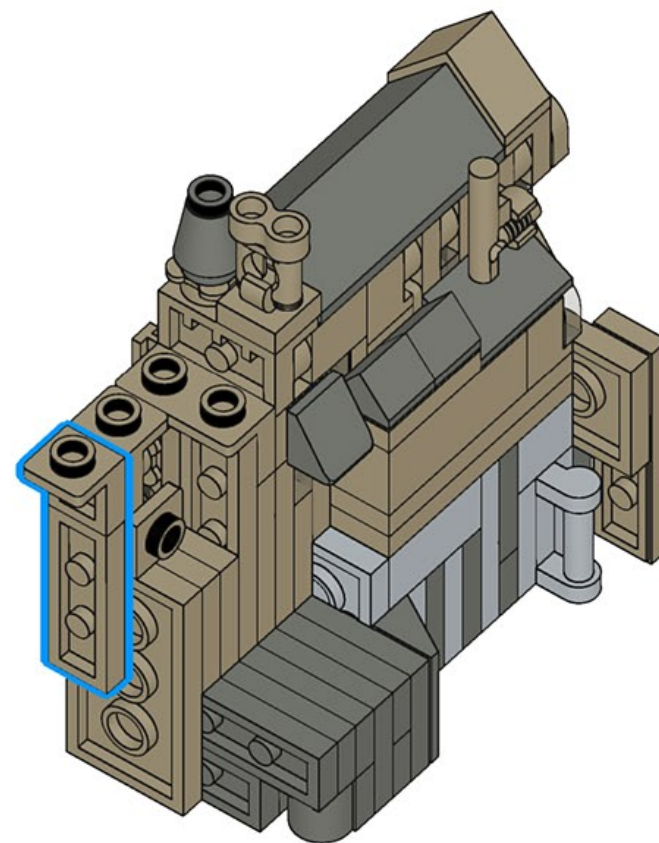
590



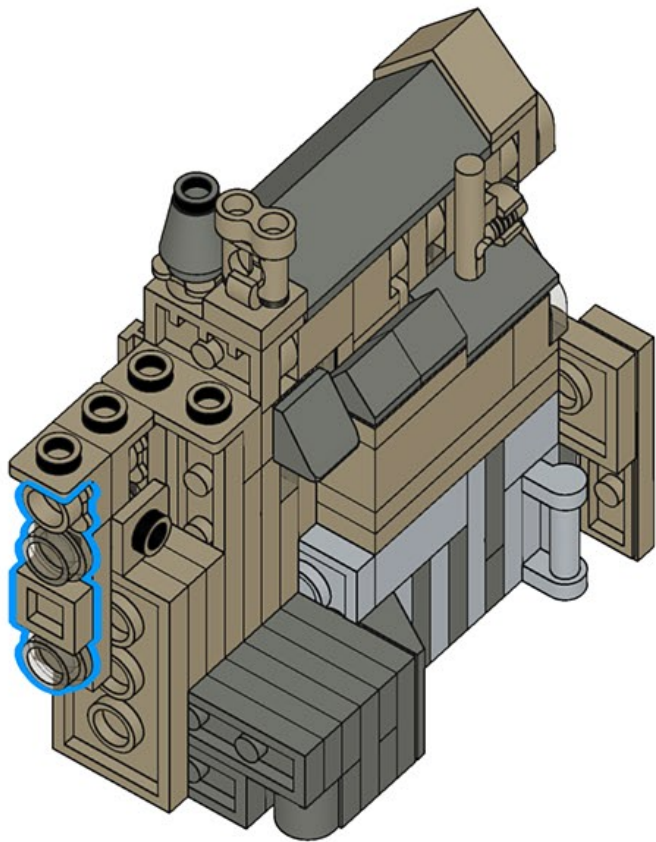
1x



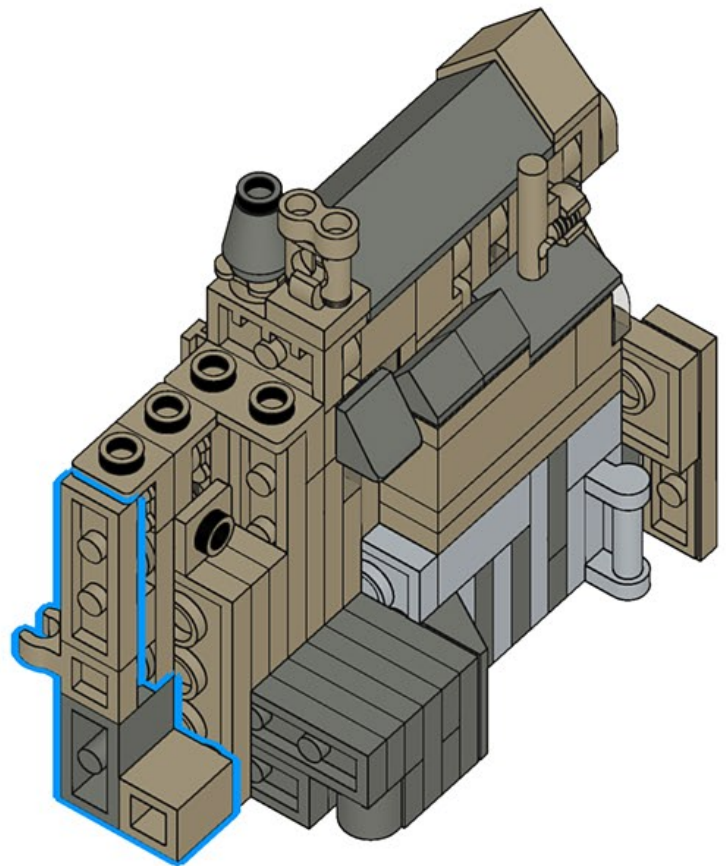
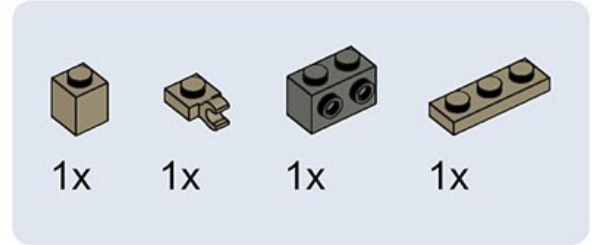
1x



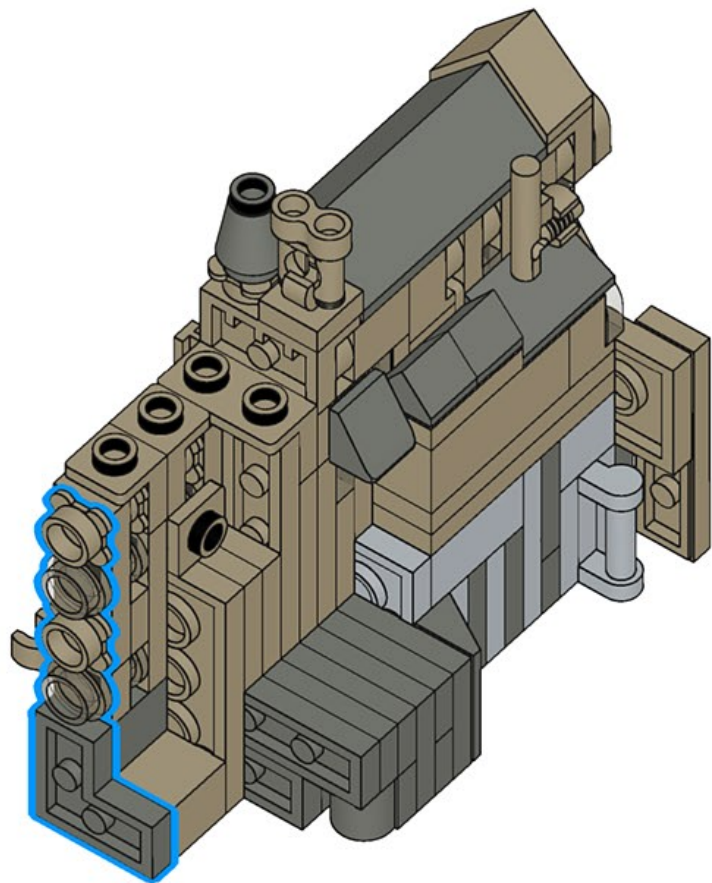
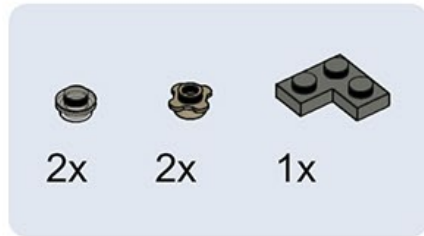
591



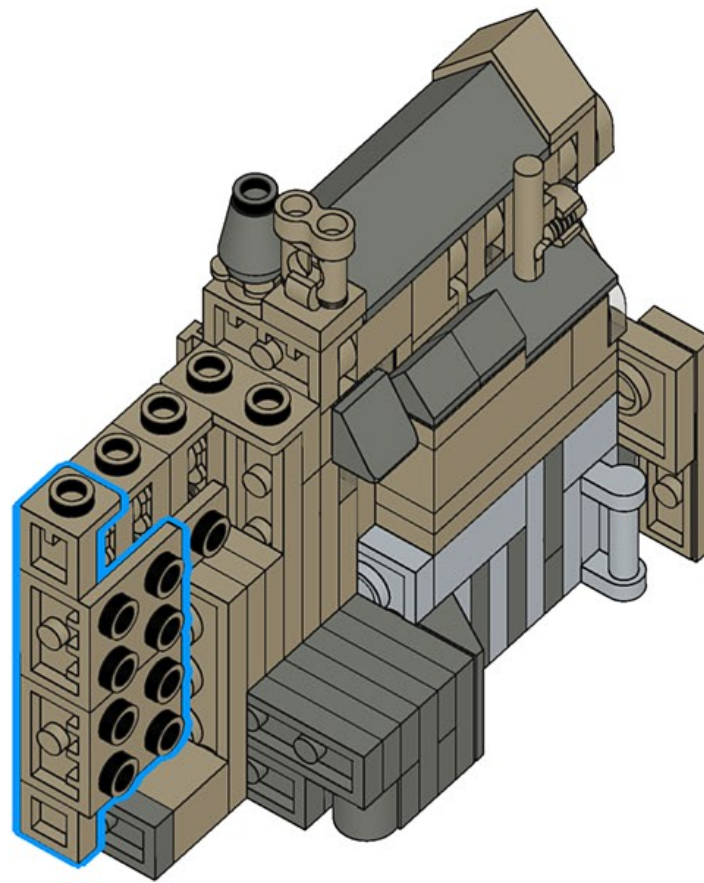
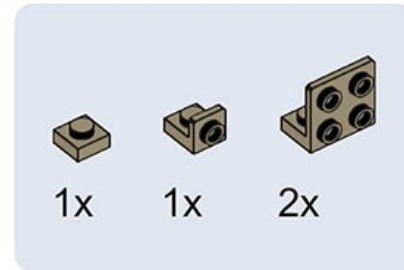
592



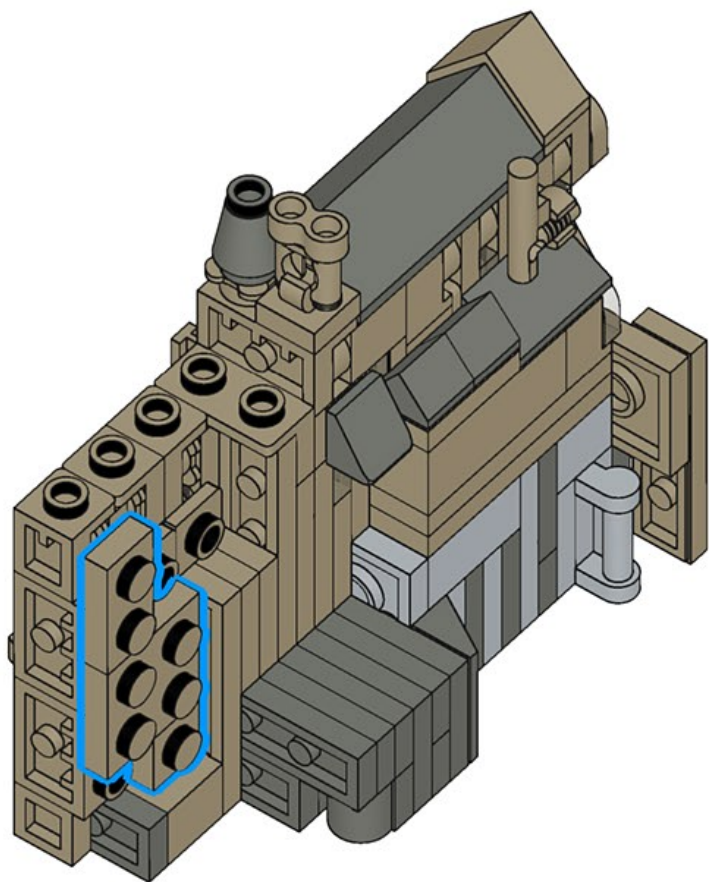
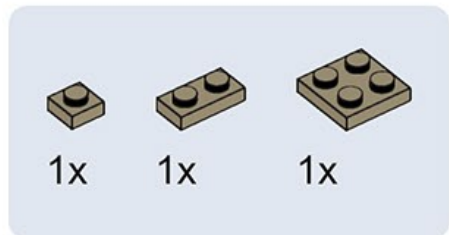
593



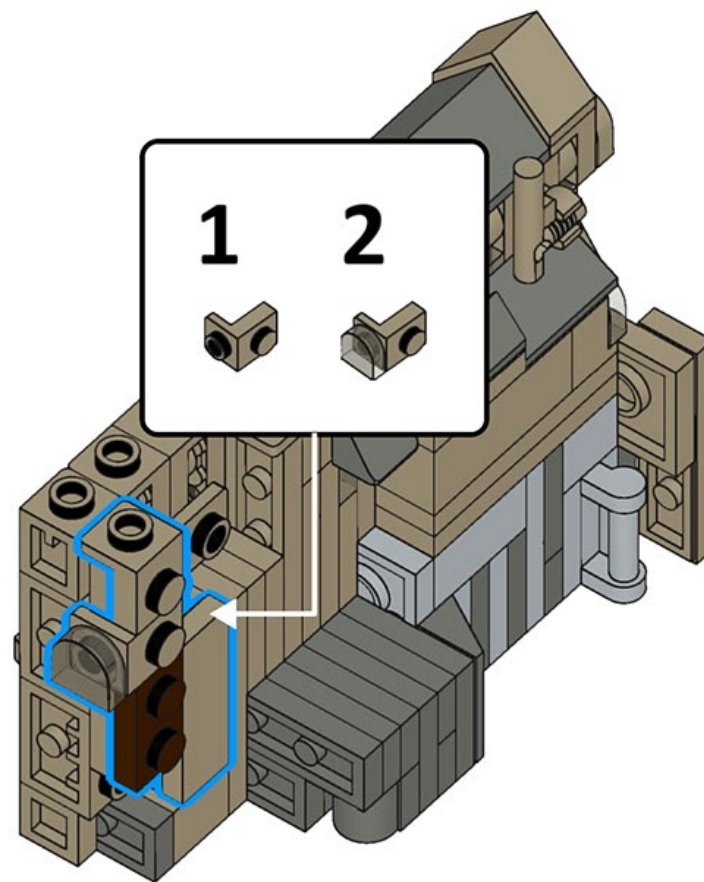
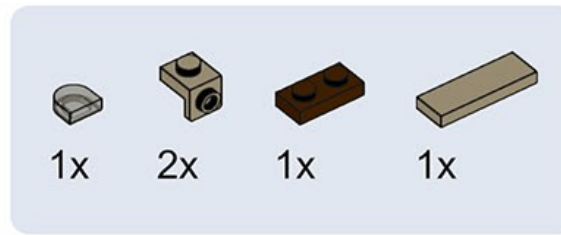
594



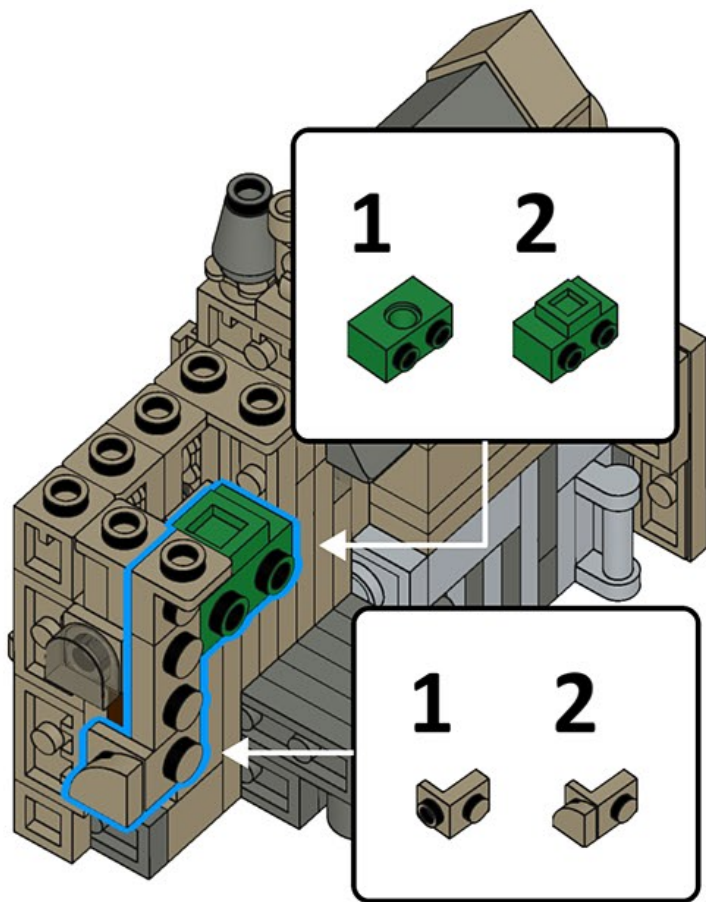
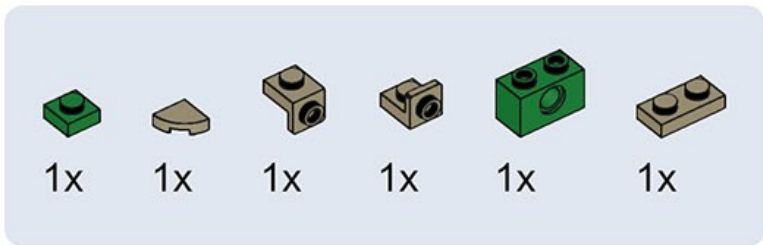
595



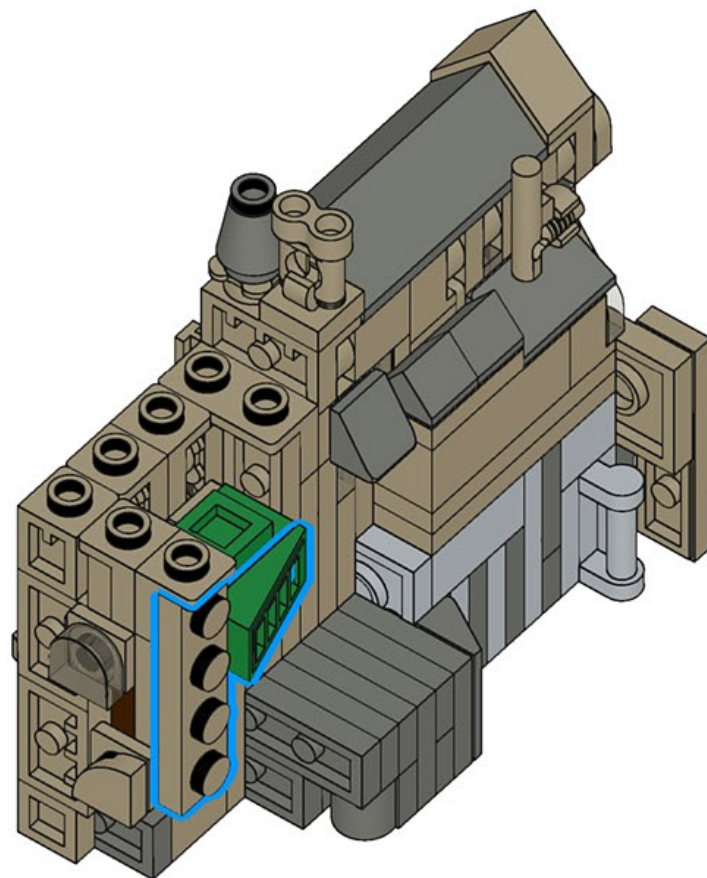
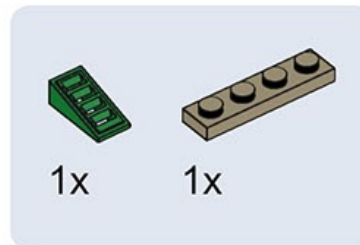
596



597



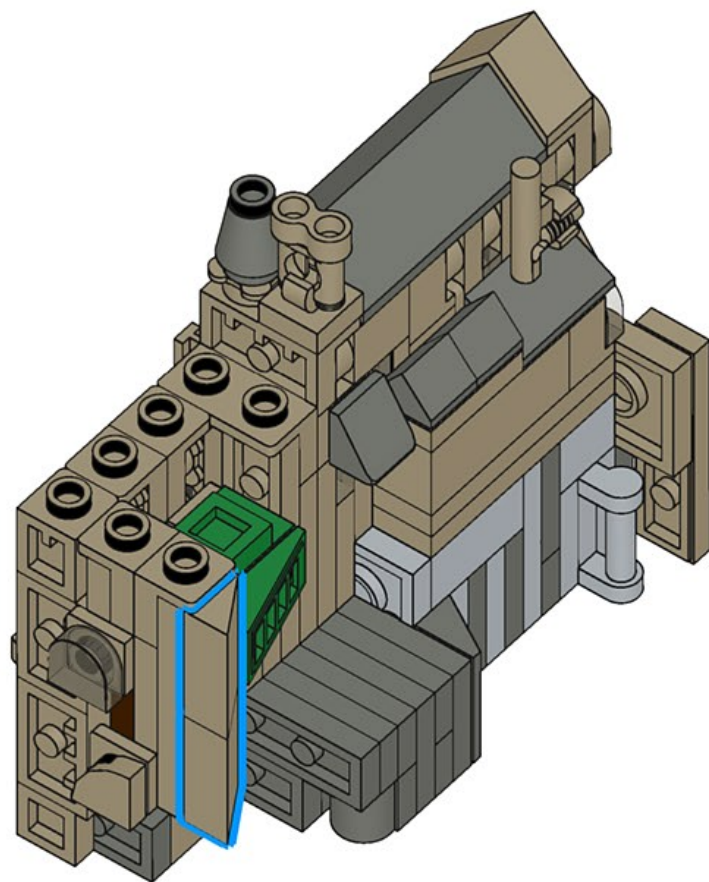
598



599



2x



600



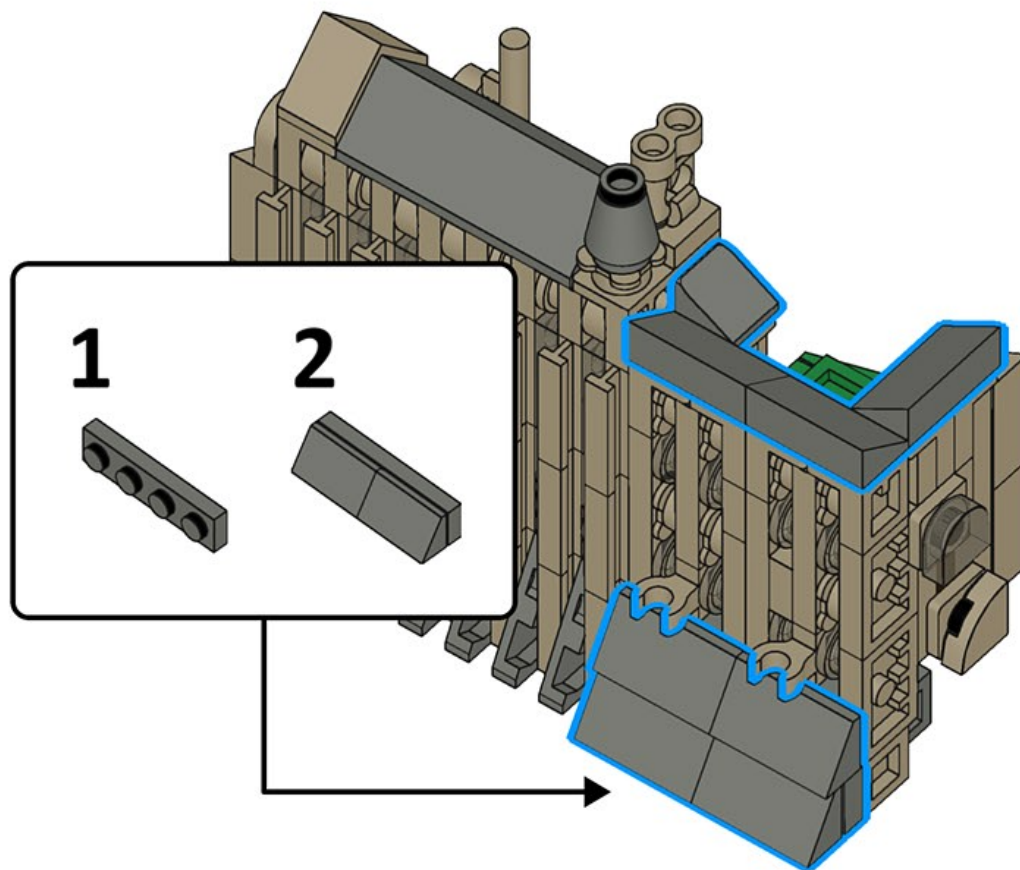
1x



7x



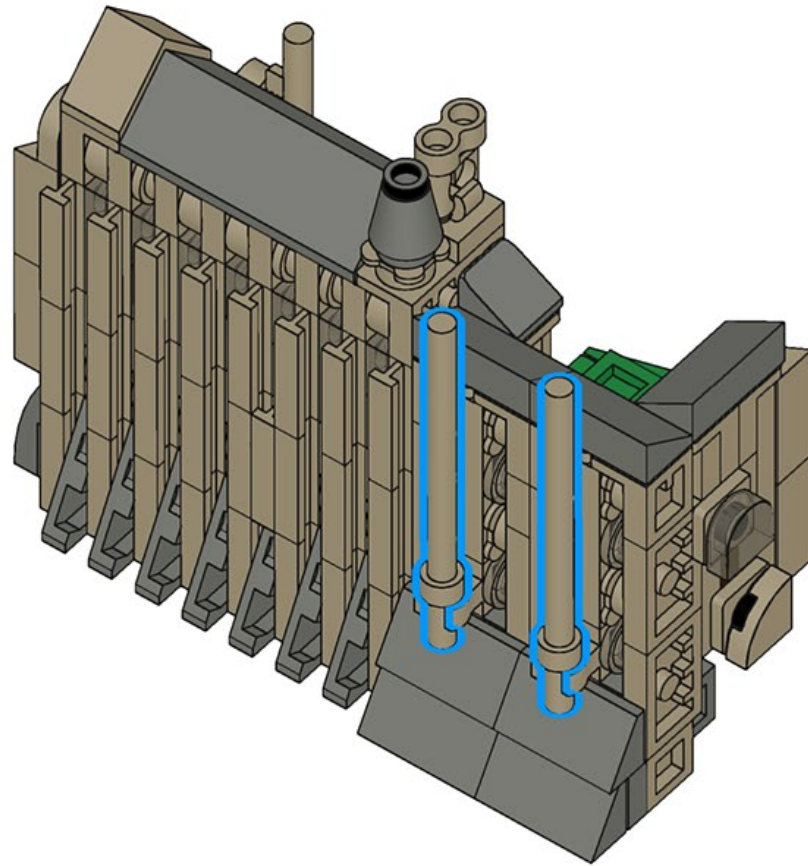
1x



601



2x



602



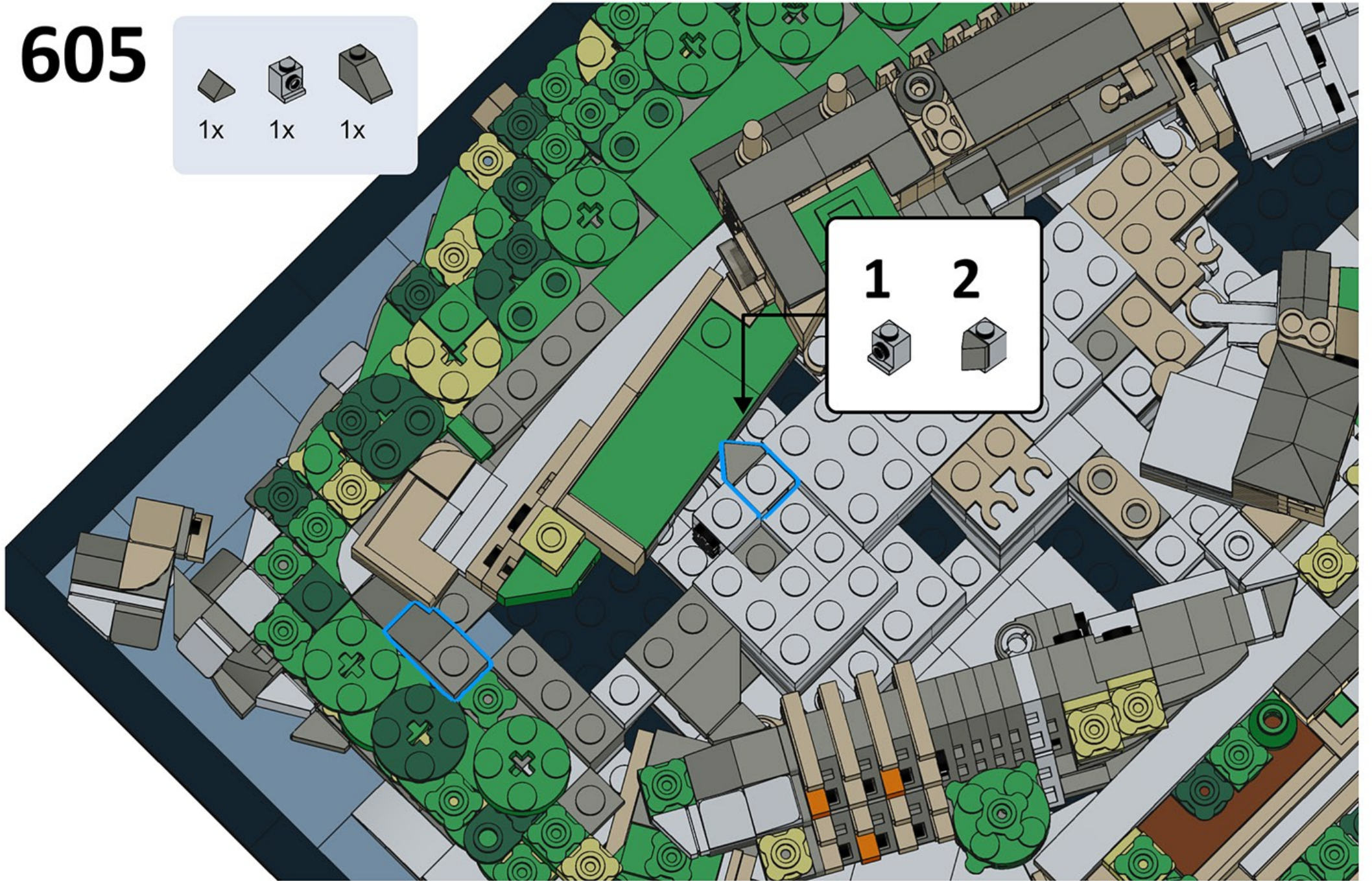
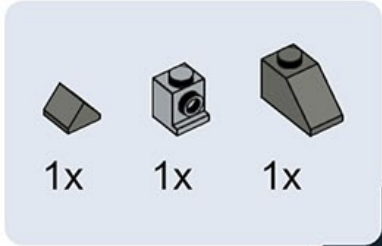
603



604



605



606



2x



1x



1x



1x

1



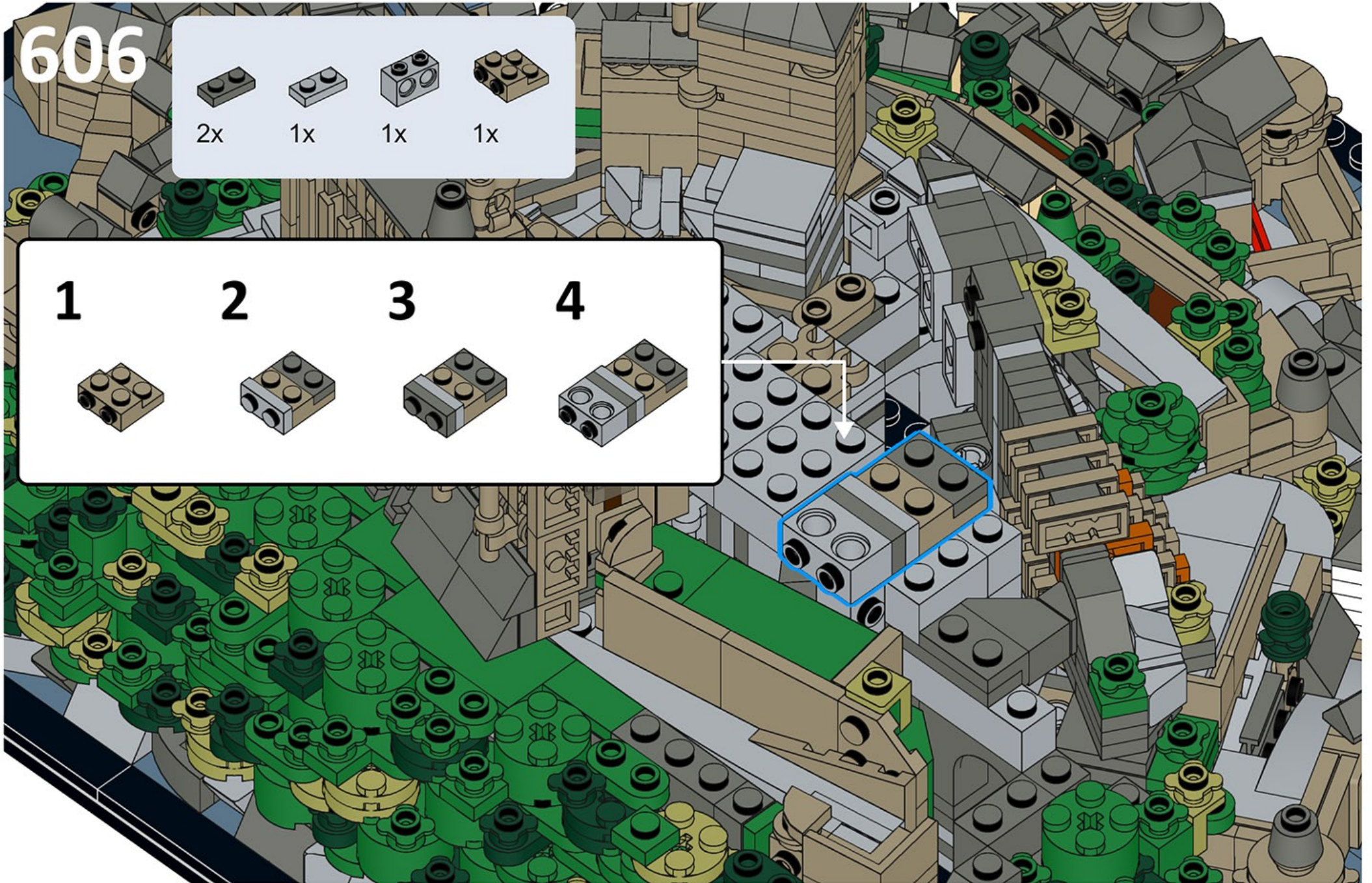
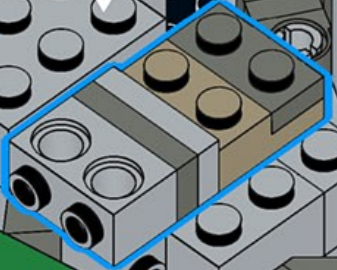
2









3





4

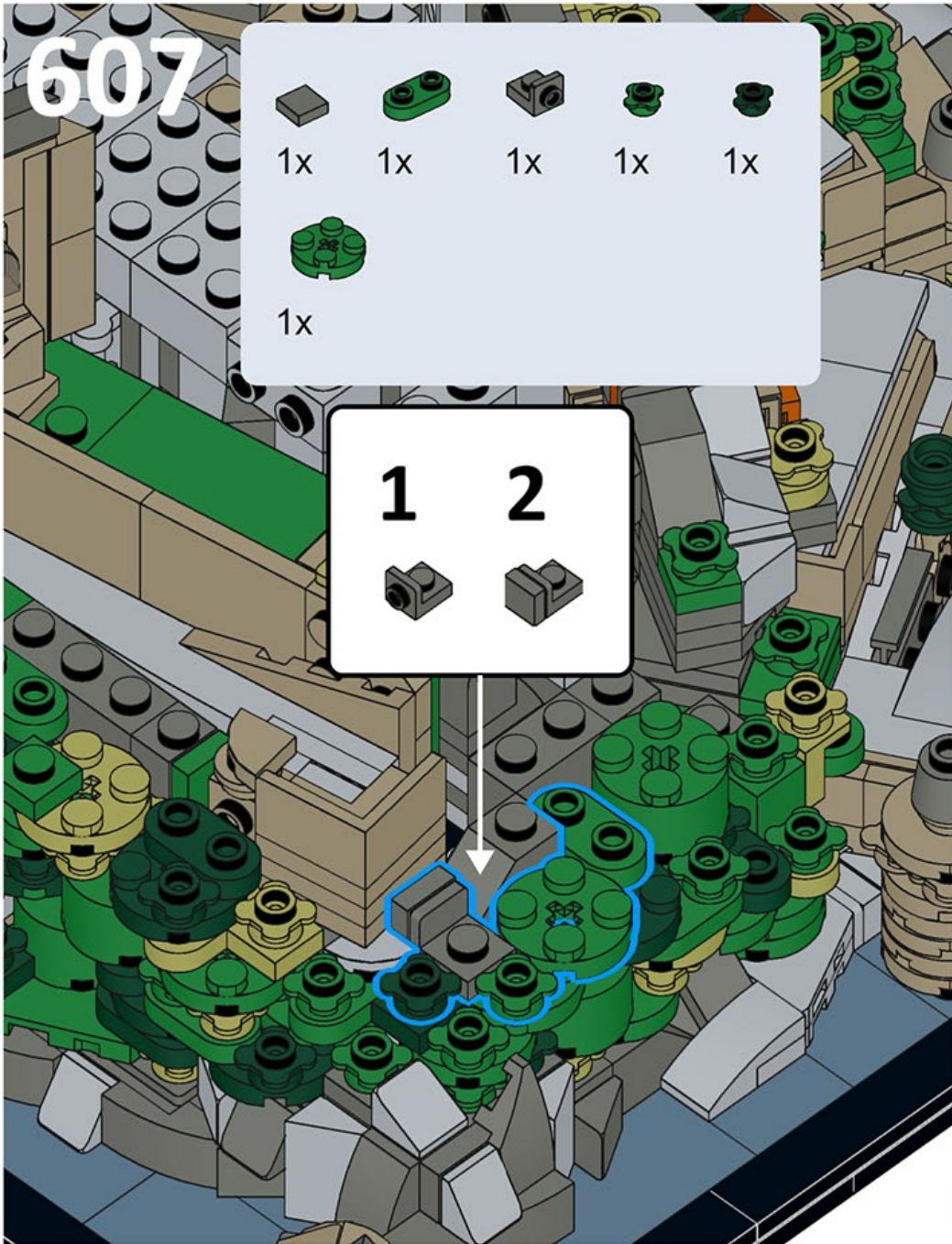


607

				
1x	1x	1x	1x	1x
				
1x				



1	2
	

↓



608

			
2x	3x	1x	1x

1	2
	

↓






609

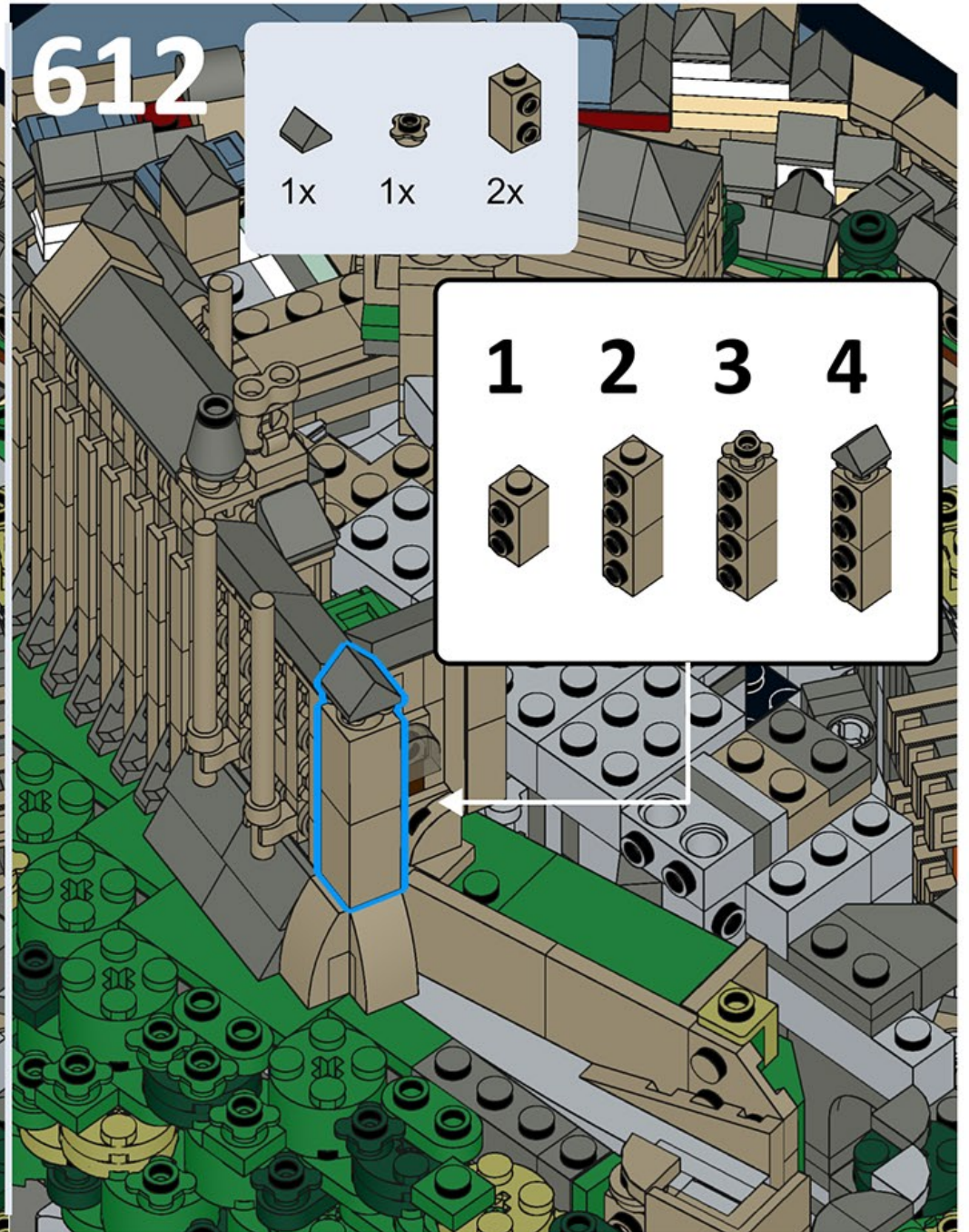
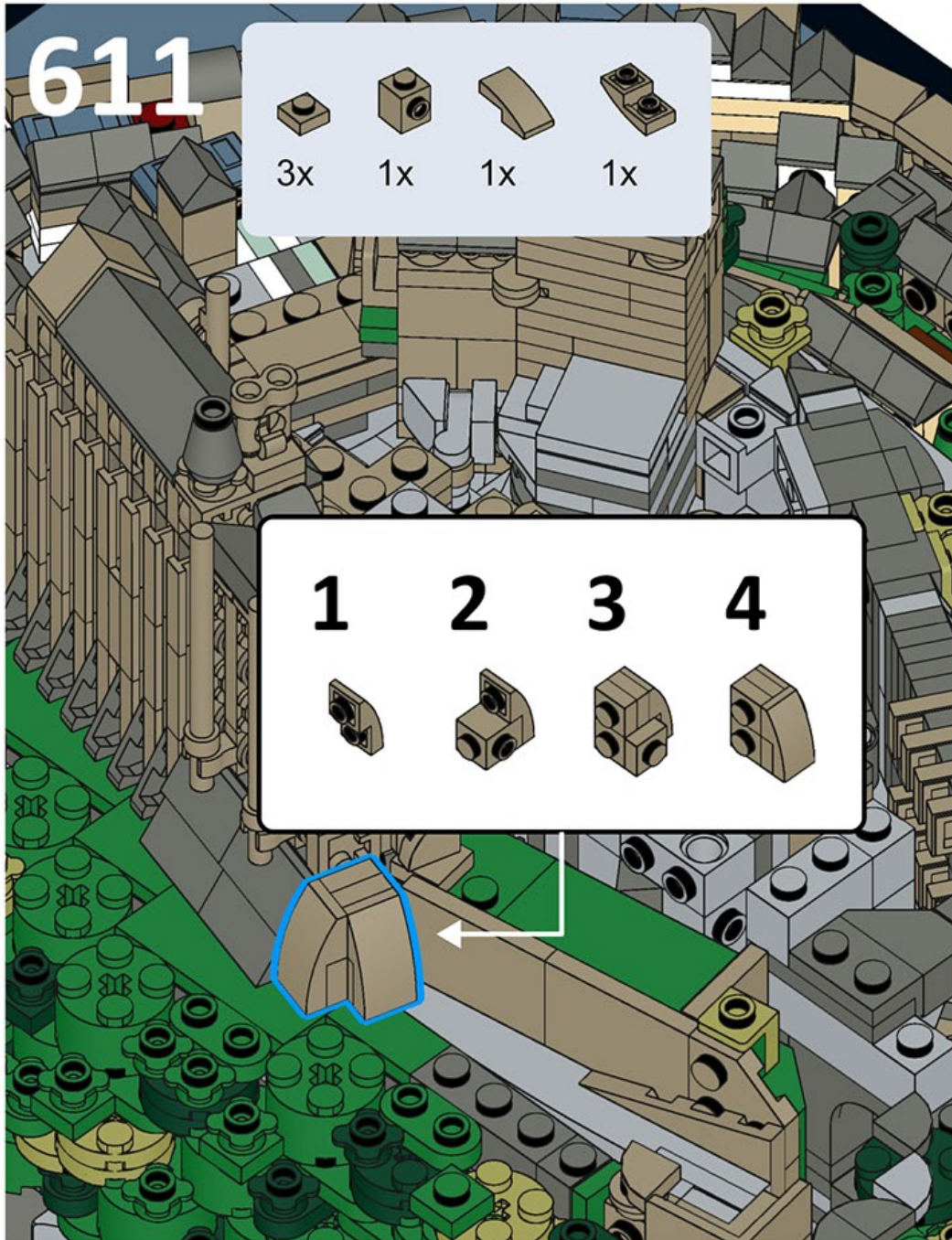
				
1x	2x	1x	1x	1x



610

		
1x	3x	1x





613



1x



614



1x



1x



615



1x



1x



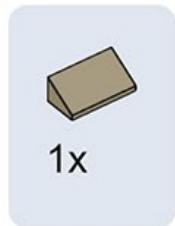
616



1x



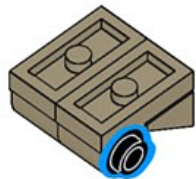
617



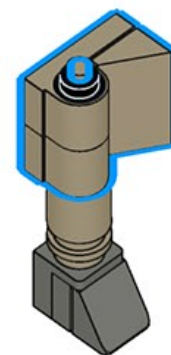
618



619



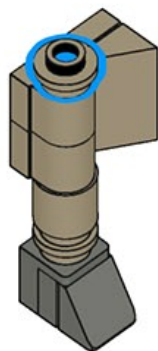
620



621



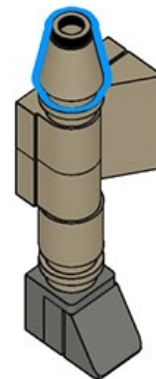
1x



622



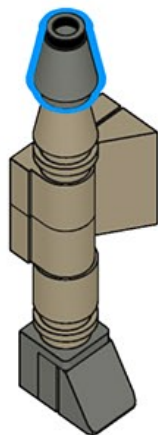
1x



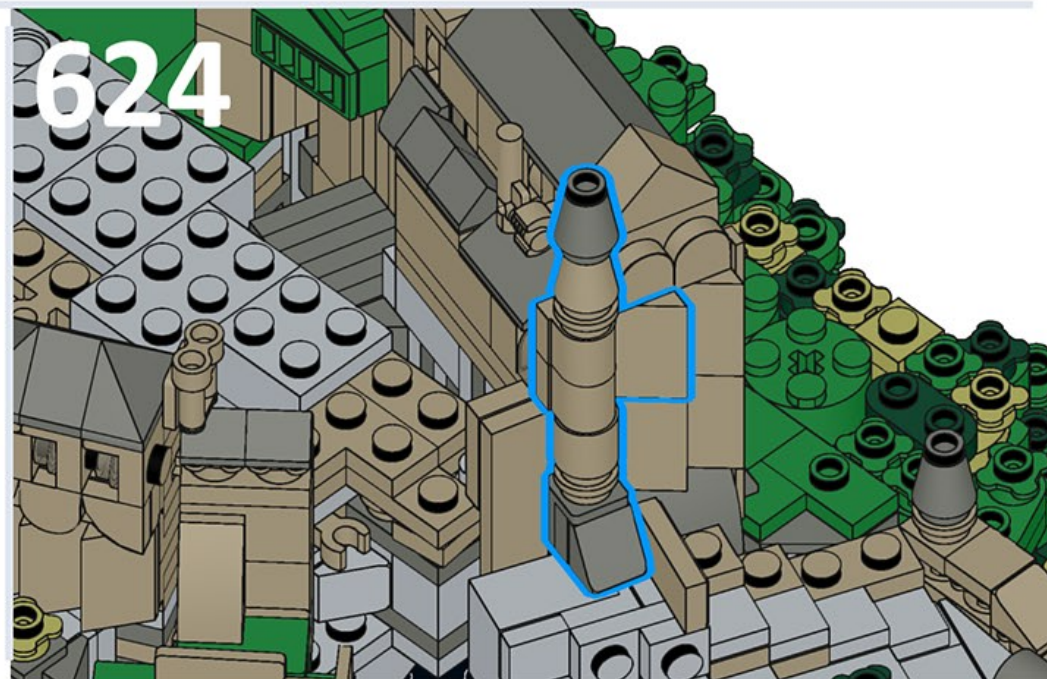
623



1x



624



625



1x



1x



1x



1x

1



2



626



1x



1x



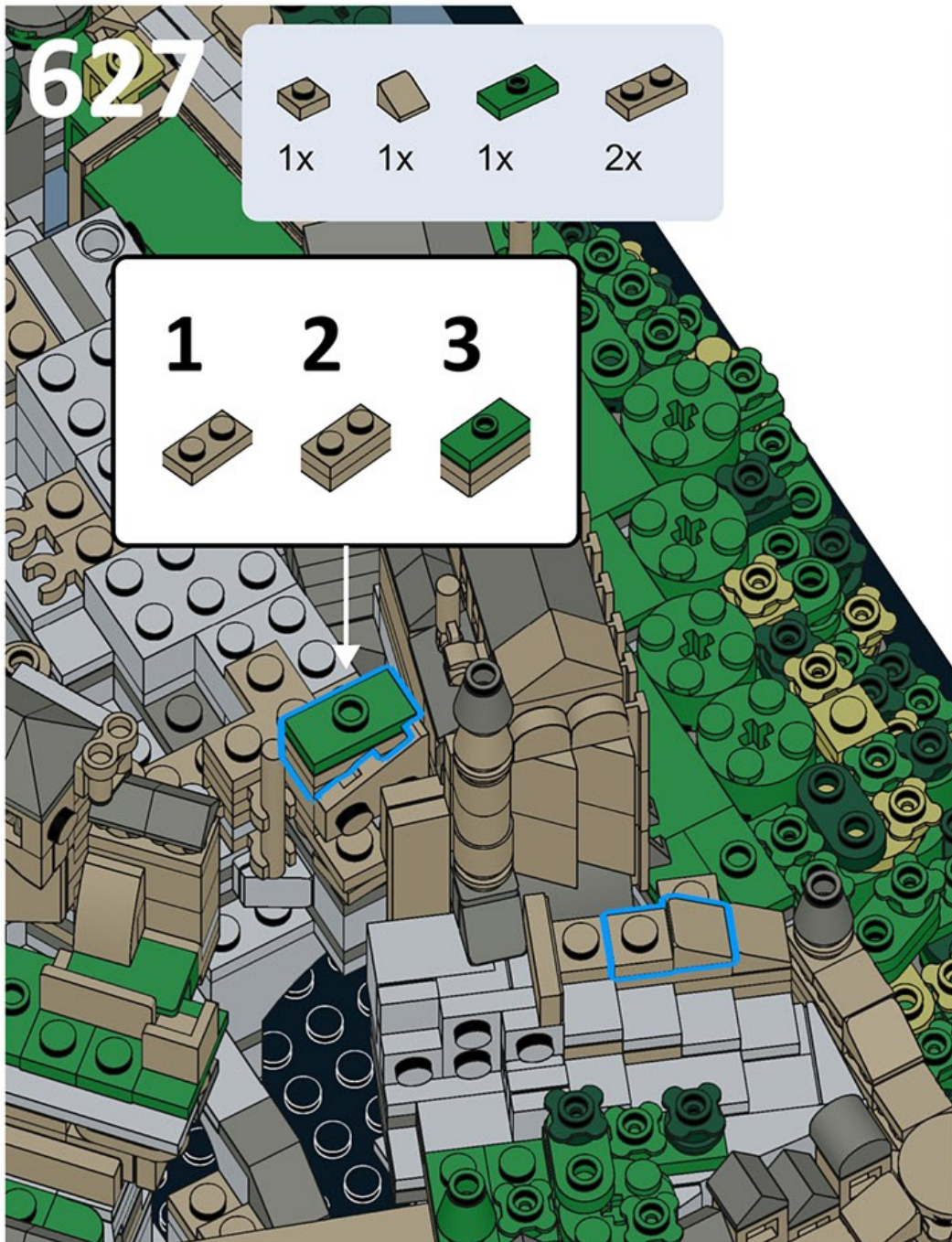
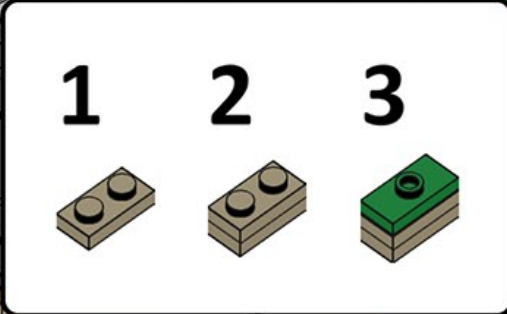
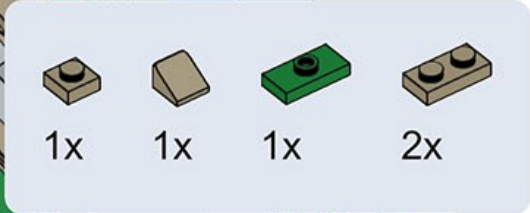
1x



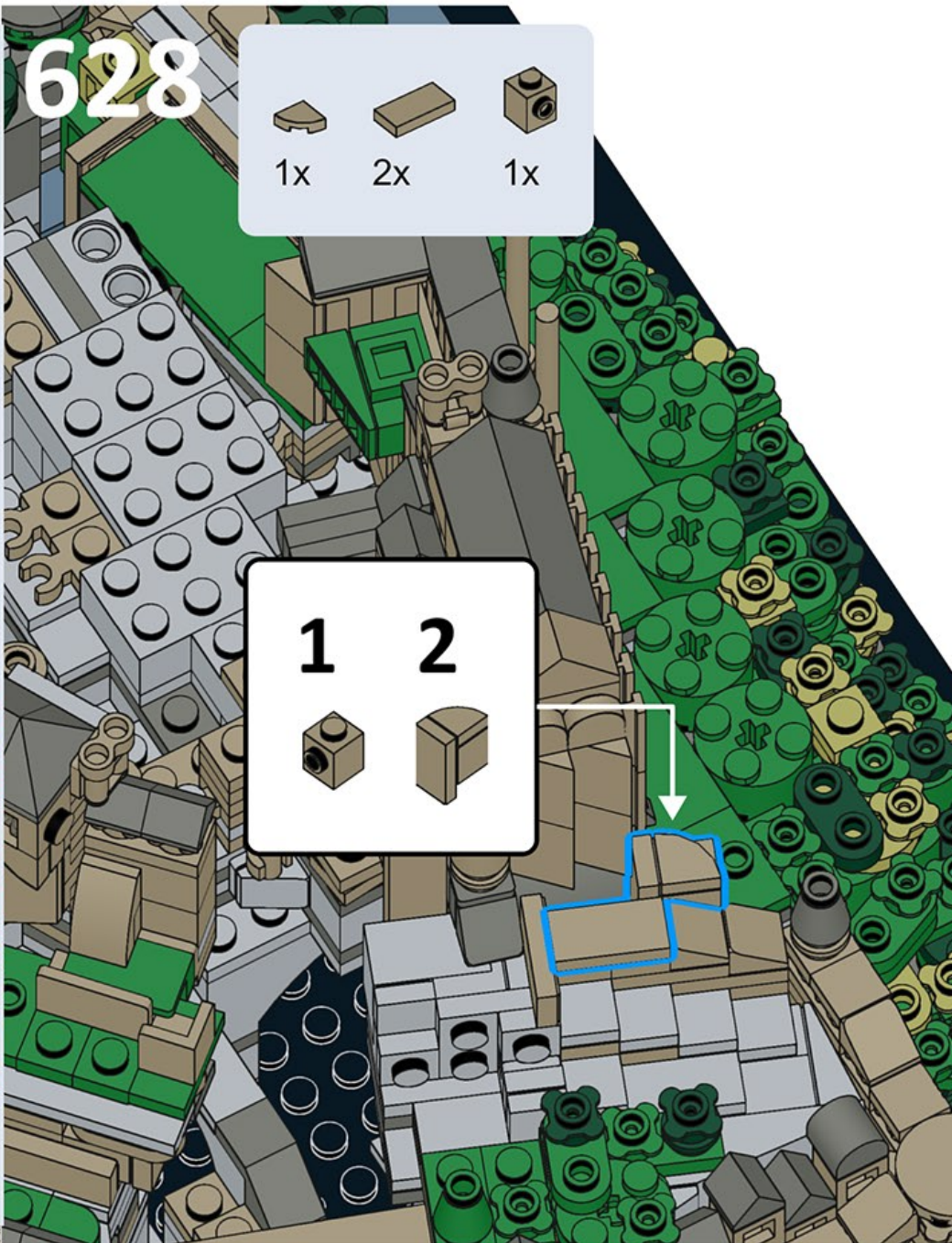
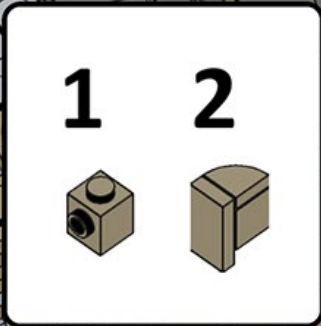
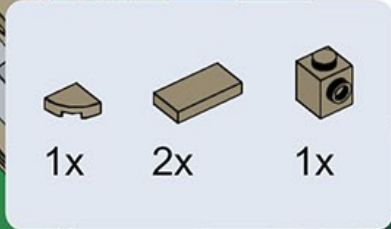
1x



627



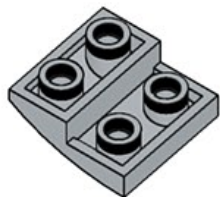
628



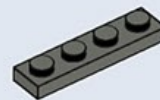
629



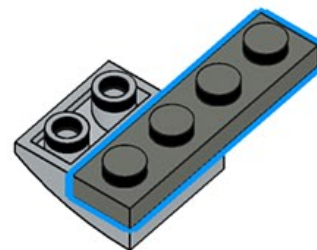
1x



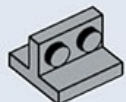
630



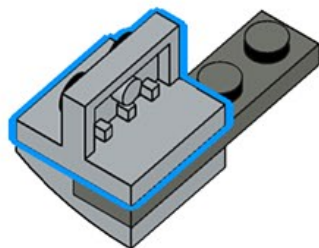
1x



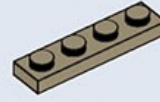
631



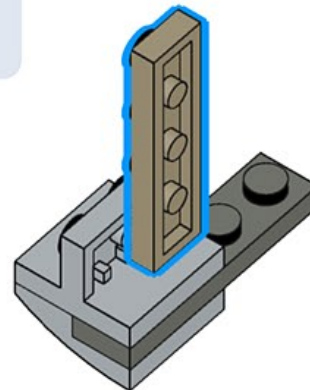
1x



632



1x



633



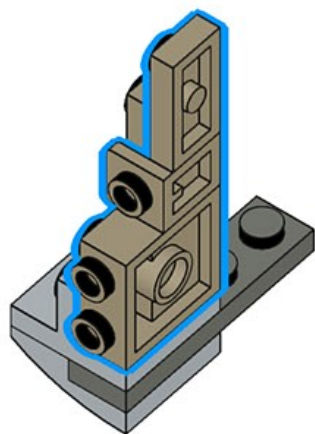
1x



1x



1x



634



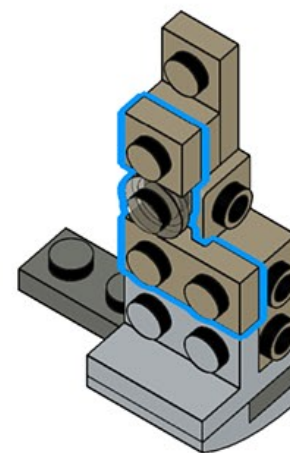
1x



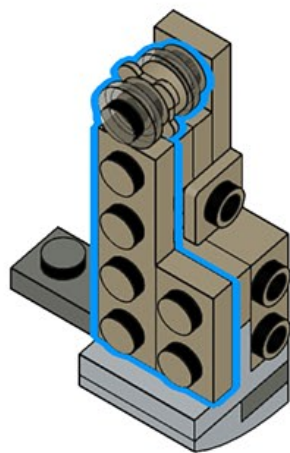
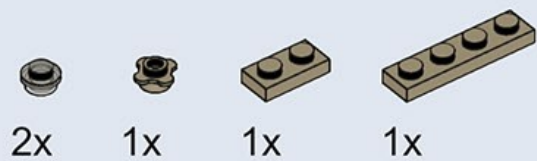
1x



1x



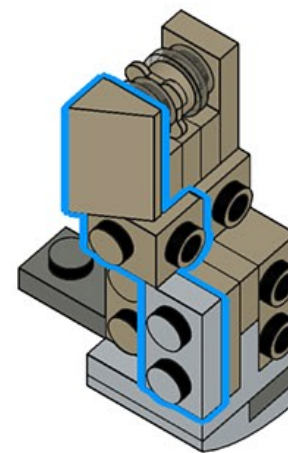
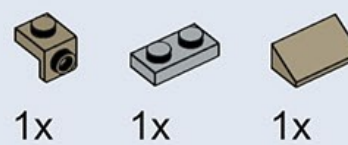
635



1 2 3



636



637



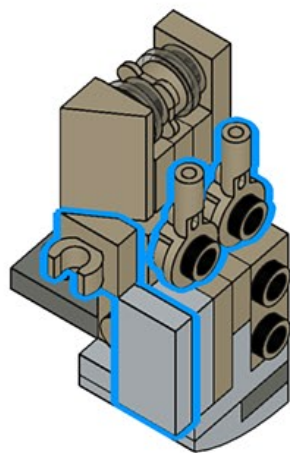
1x



1x



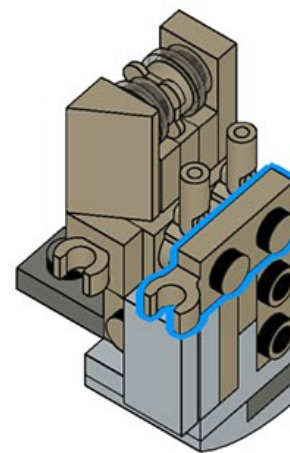
2x



638



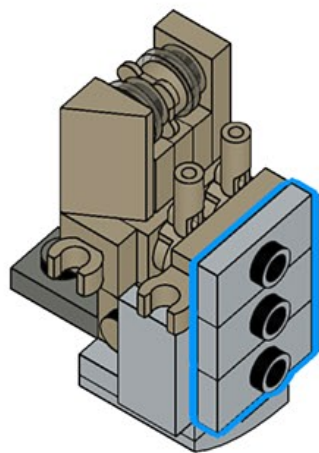
1x



639



3x



640



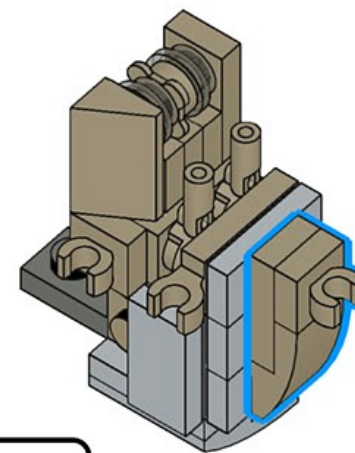
1x



1x



1x



1



2



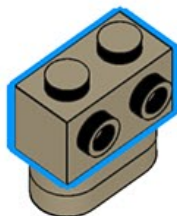
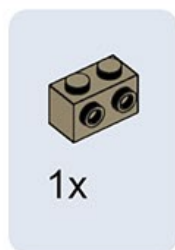
641



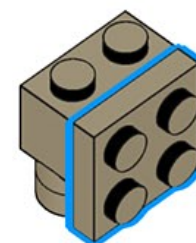
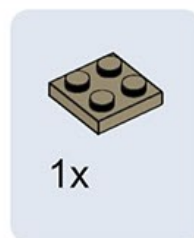
642



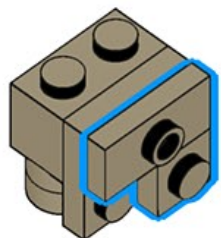
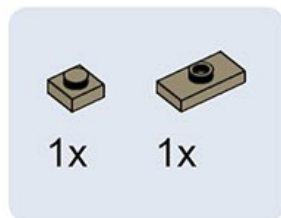
643



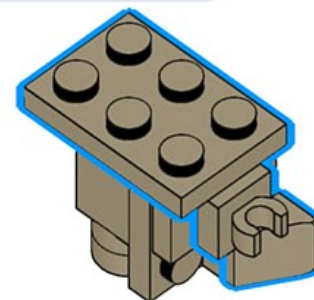
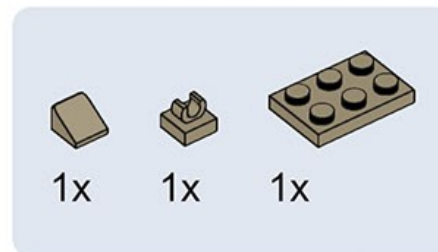
644



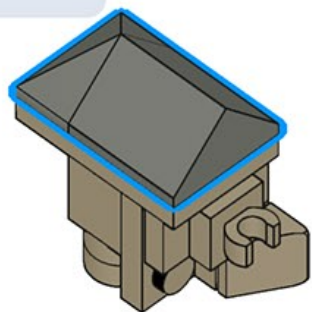
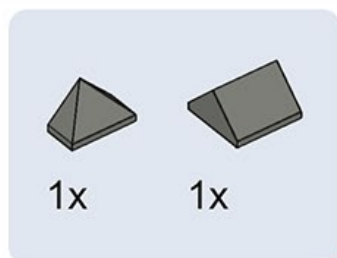
645



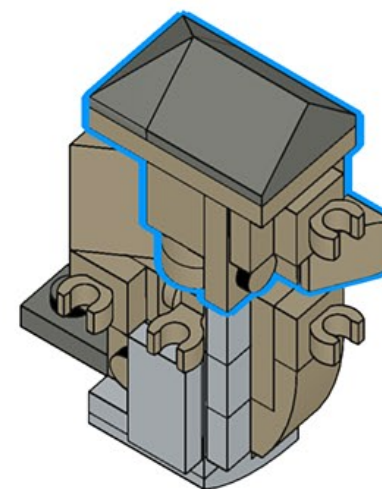
646



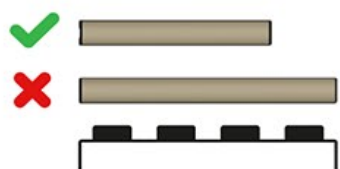
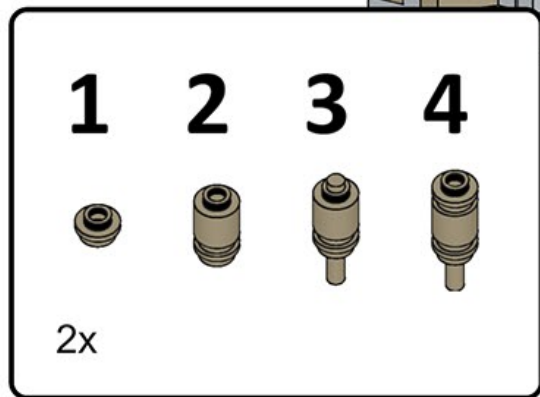
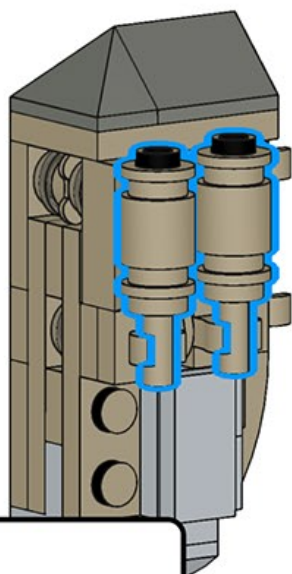
647



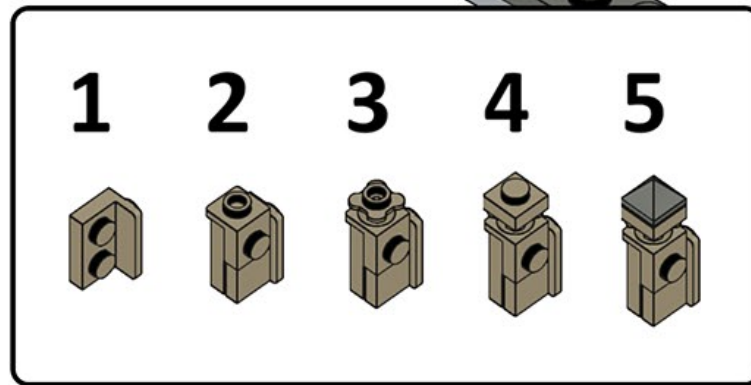
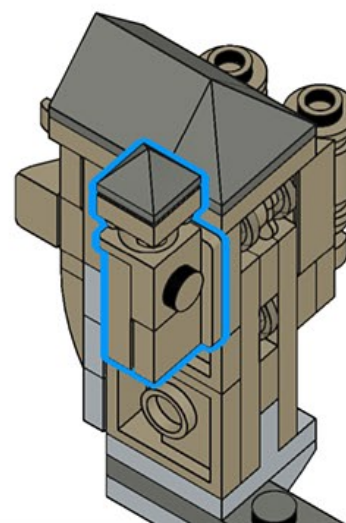
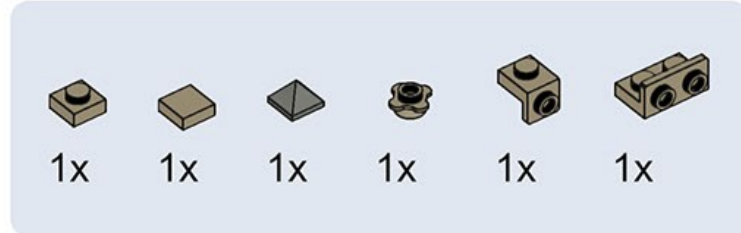
648



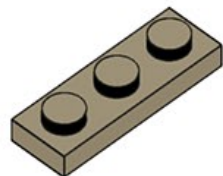
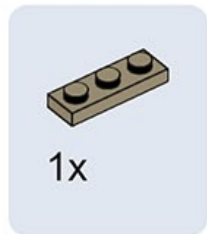
649



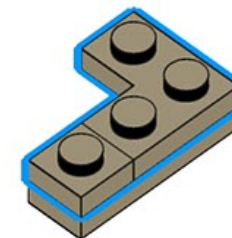
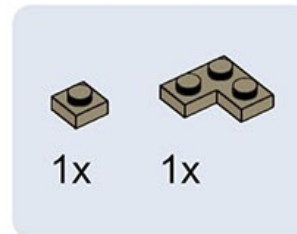
650



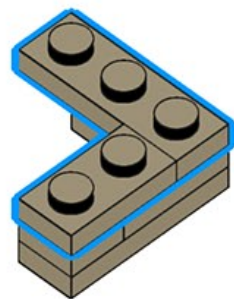
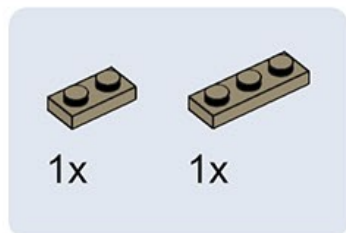
651



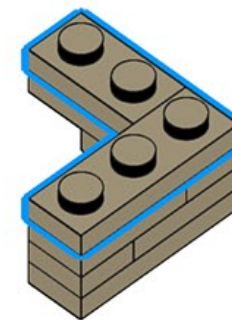
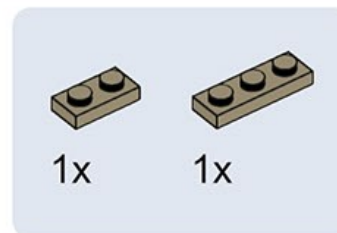
652



653



654



655



1x



656



1x



1x



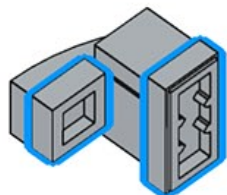
657



1x



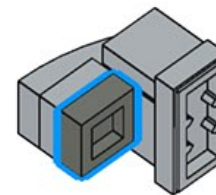
1x



658



1x



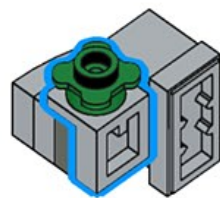
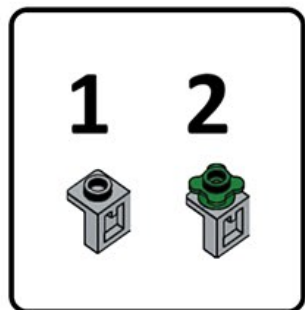
659



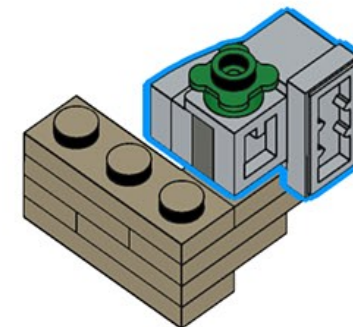
1x



1x



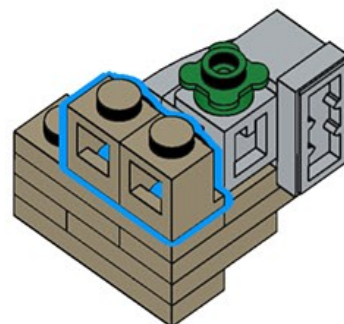
660



661



2x



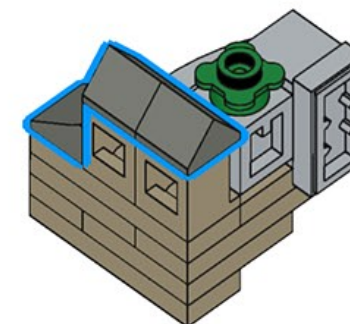
662



1x



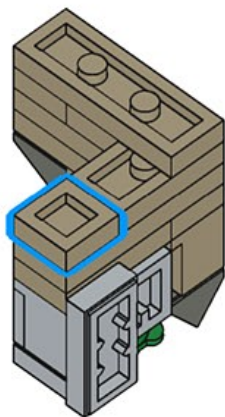
2x



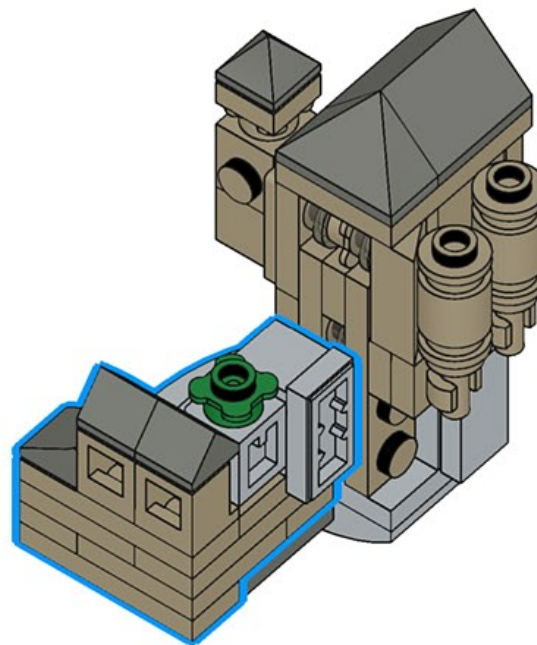
663



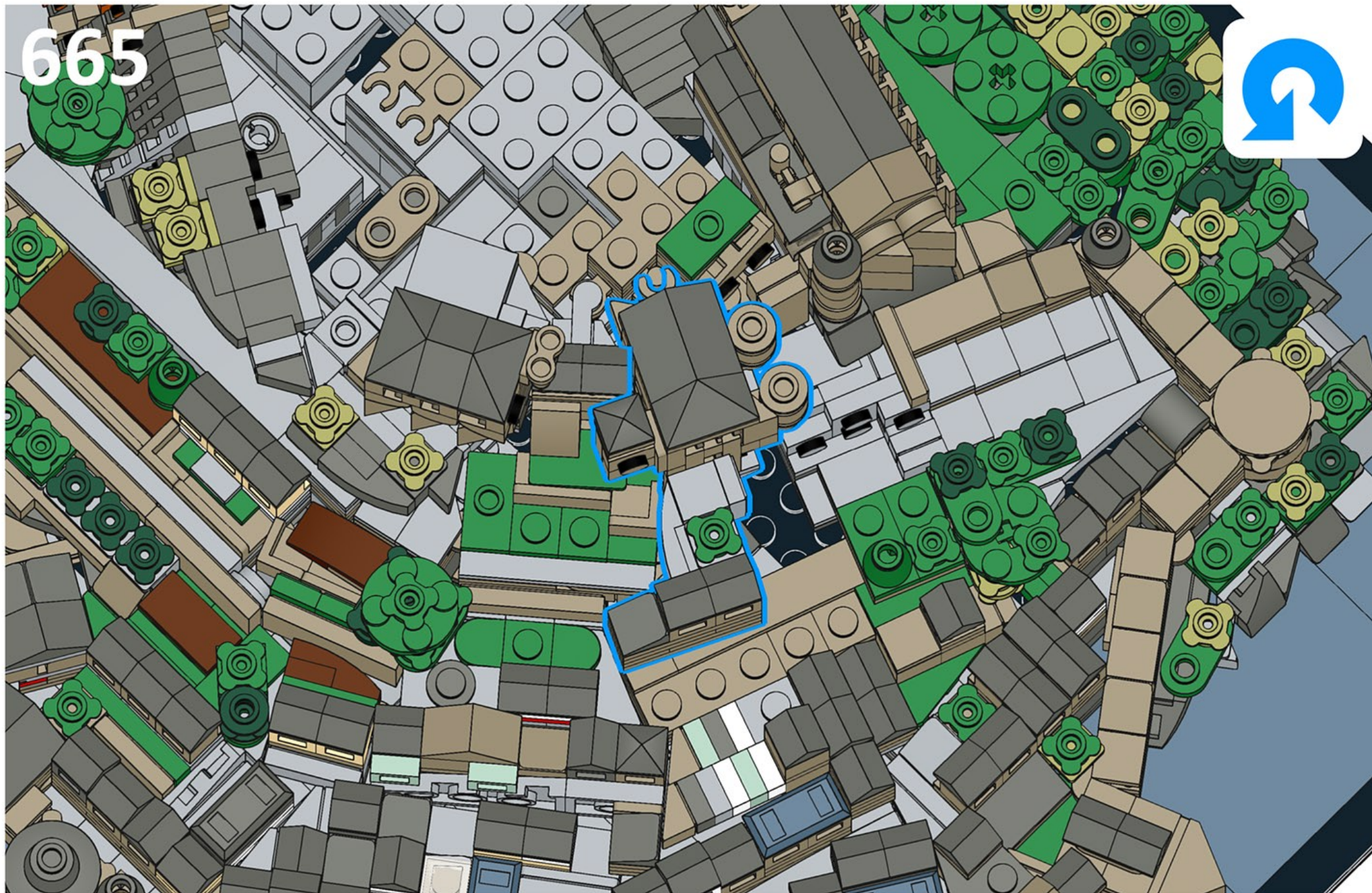
1x








664











665

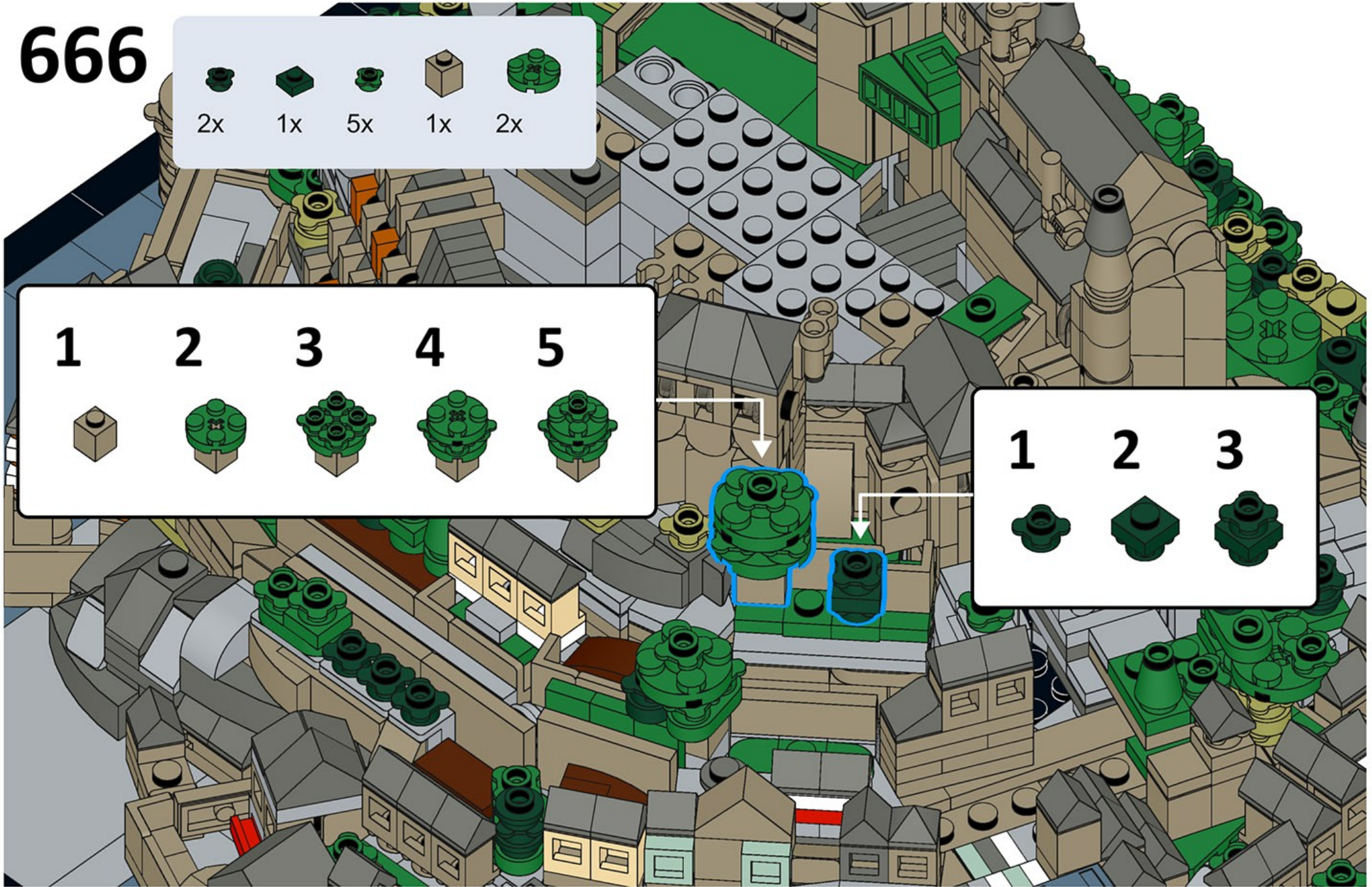


666

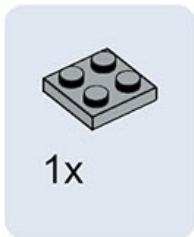
				
2x	1x	5x	1x	2x

1	2	3	4	5
				

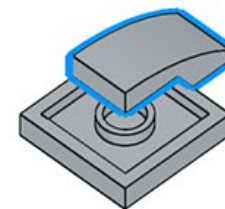
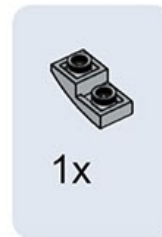
1	2	3
		



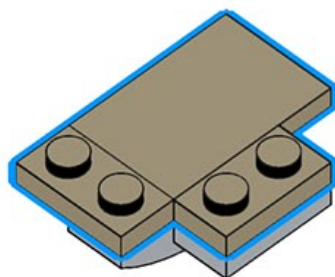
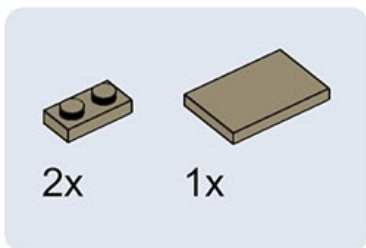
667



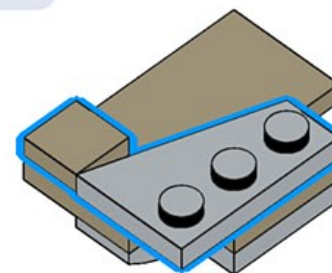
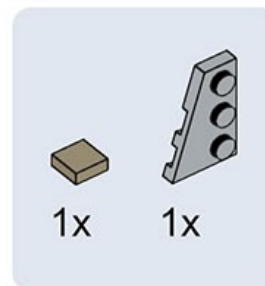
668



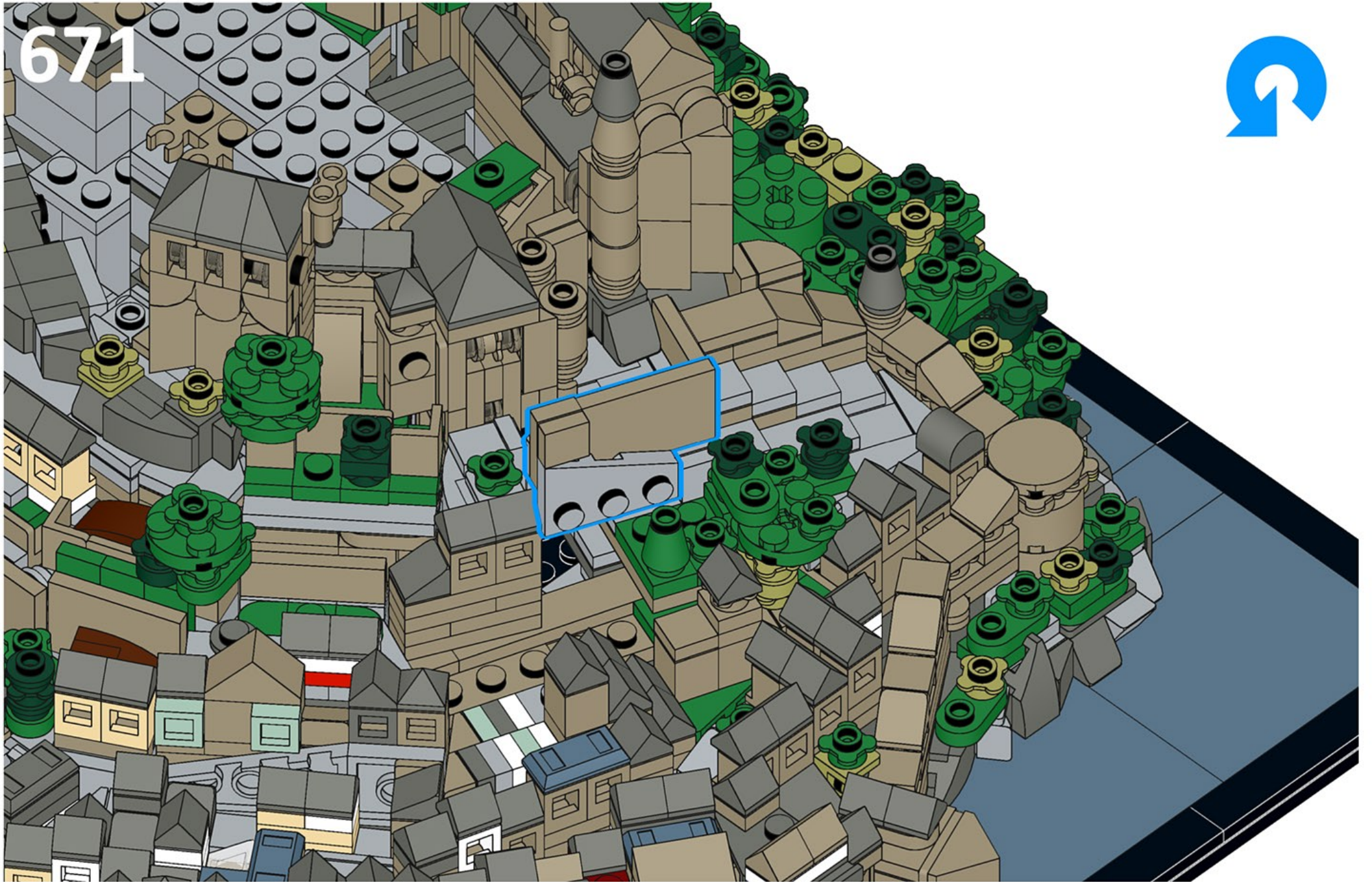
669



670



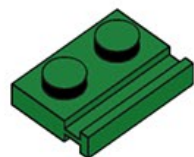
671



672



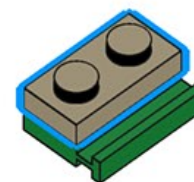
1x



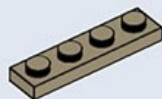
673



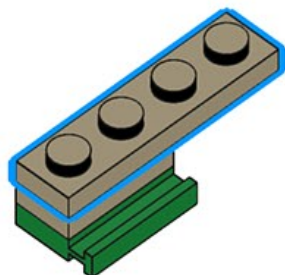
1x



674



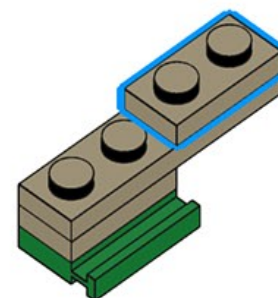
1x



675



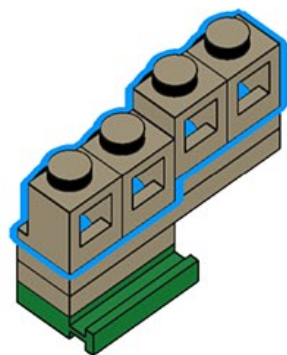
1x



676



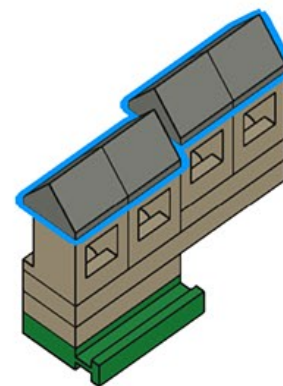
4x



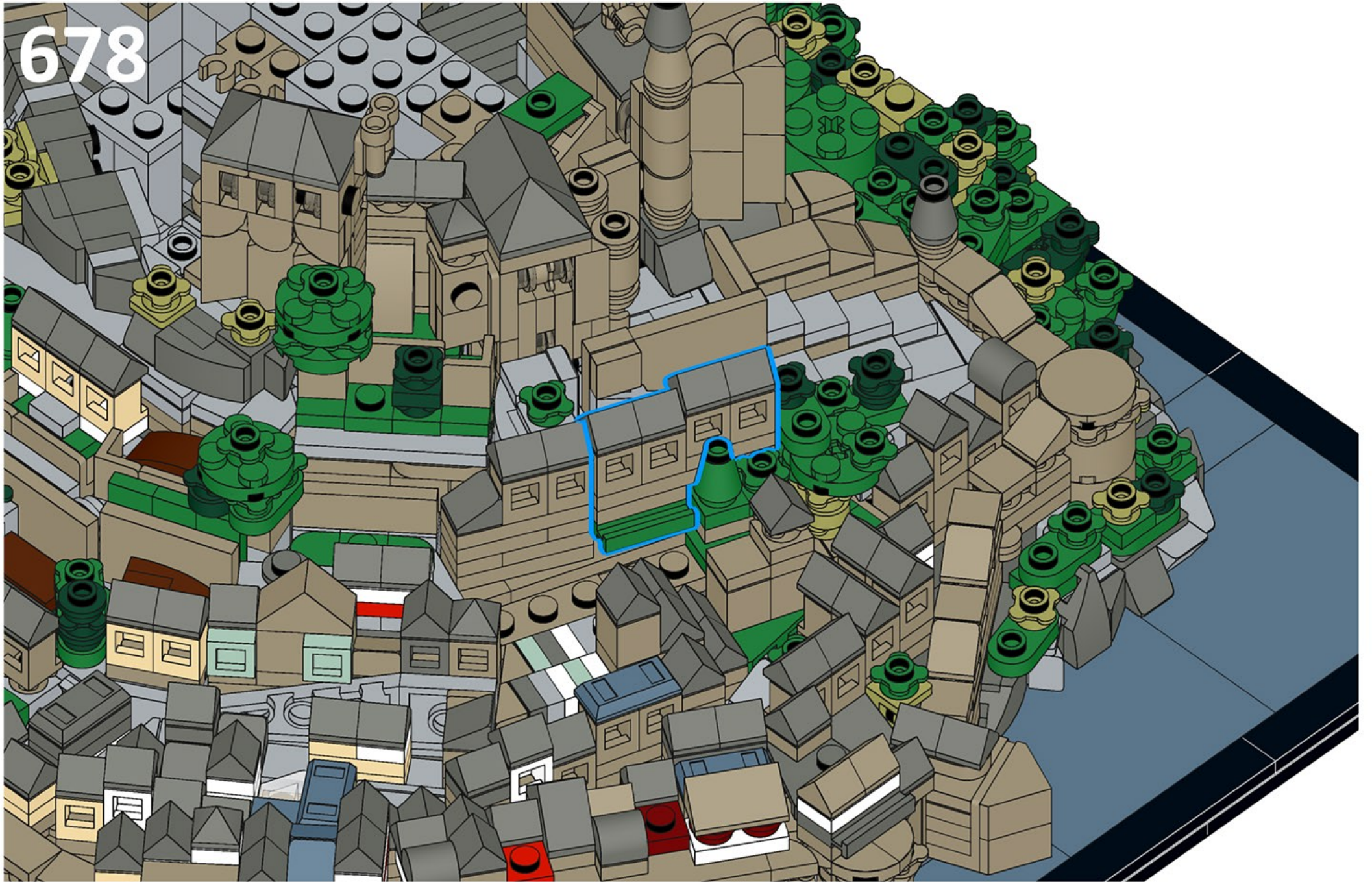
677



4x



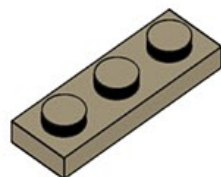
678



679



1x



680



1x



2x



1x



1x

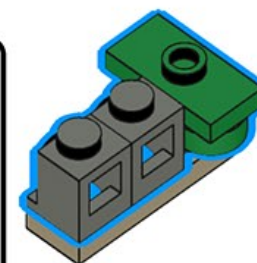
1



2



3



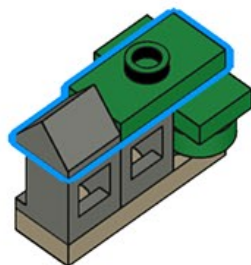
681



1x



1x



682



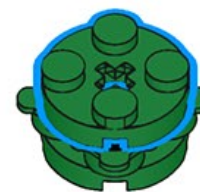
1x



683



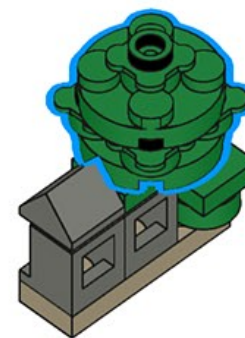
684



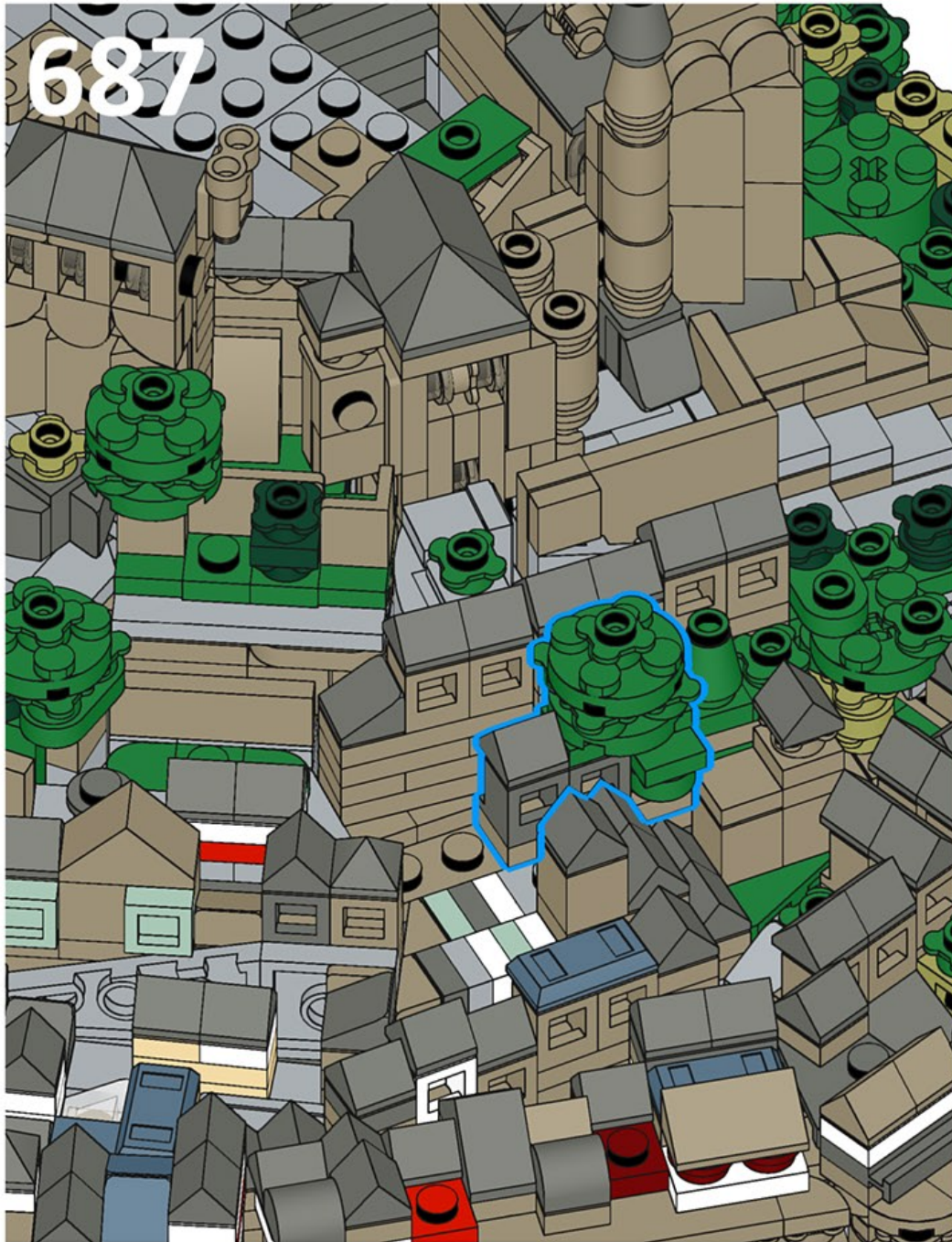
685



686



687

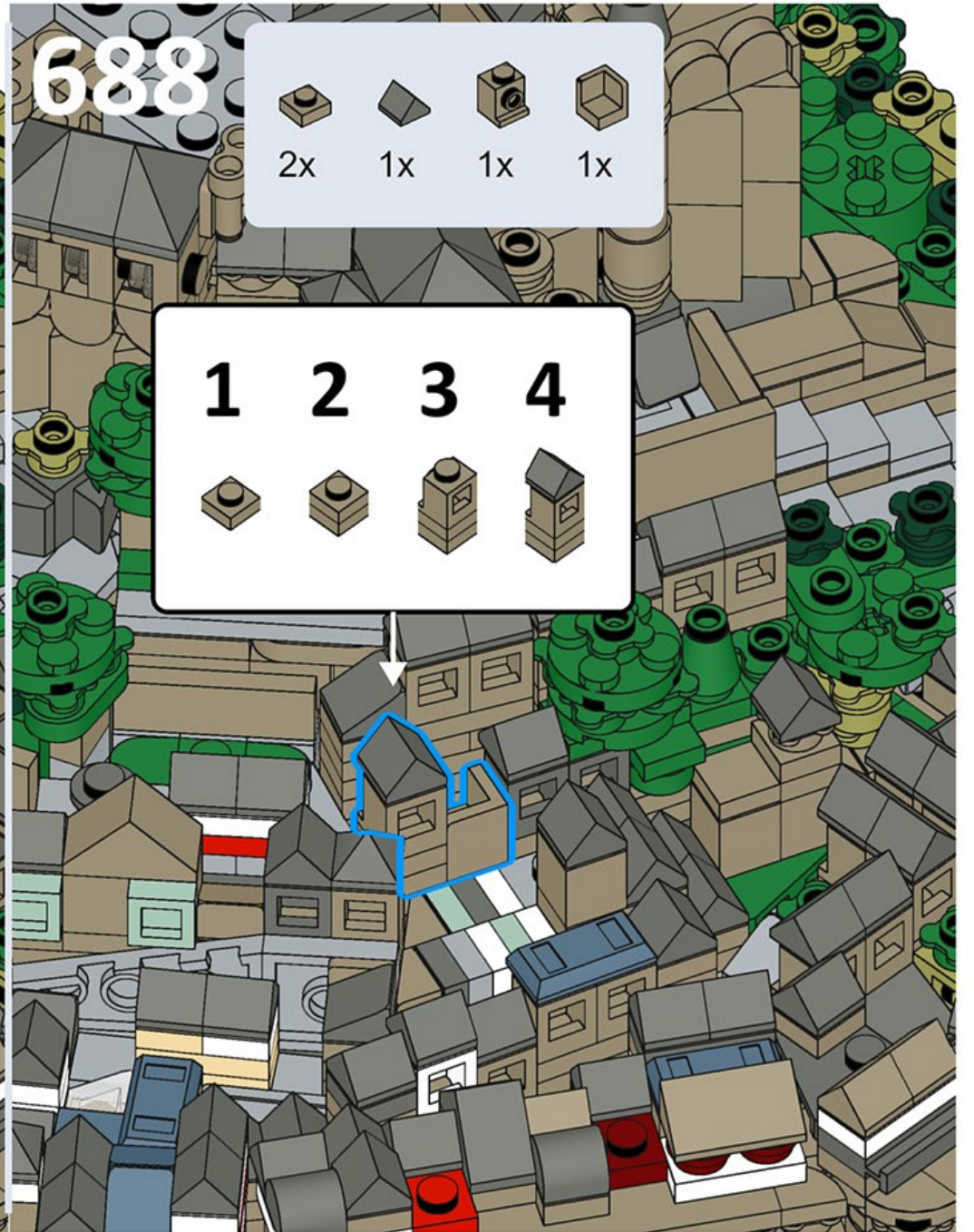


688

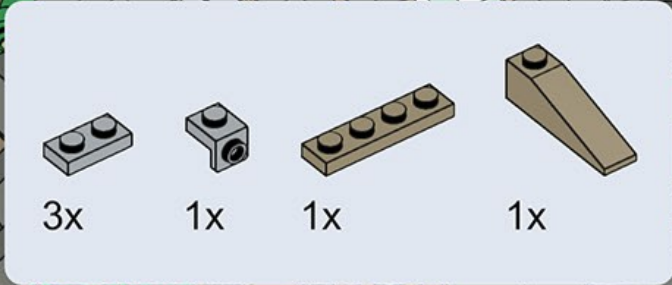
2x 1x 1x 1x





A white box containing a parts list for step 688. It lists four items: a tan 1x1 brick (2x), a grey 1x1 triangle (1x), a tan 1x1 brick with a window (1x), and a tan 1x1 brick with a hole (1x). Each item is accompanied by a small icon of the part.

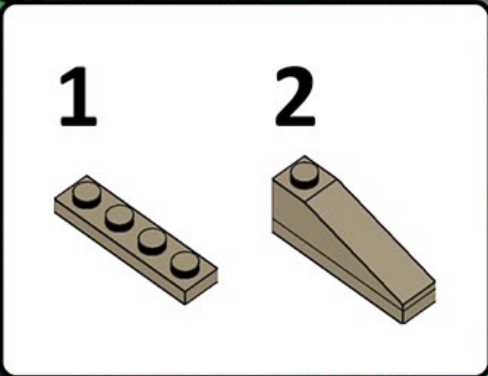
1 2 3 4


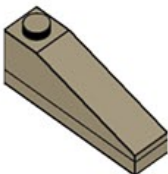
A white box containing a numbered list of parts for step 688. The numbers 1, 2, 3, and 4 are in large black font. Below each number is a small icon of the corresponding part: 1. tan 1x1 brick, 2. tan 1x1 brick, 3. tan 1x1 brick with a window, 4. tan 1x1 brick with a hole.

689

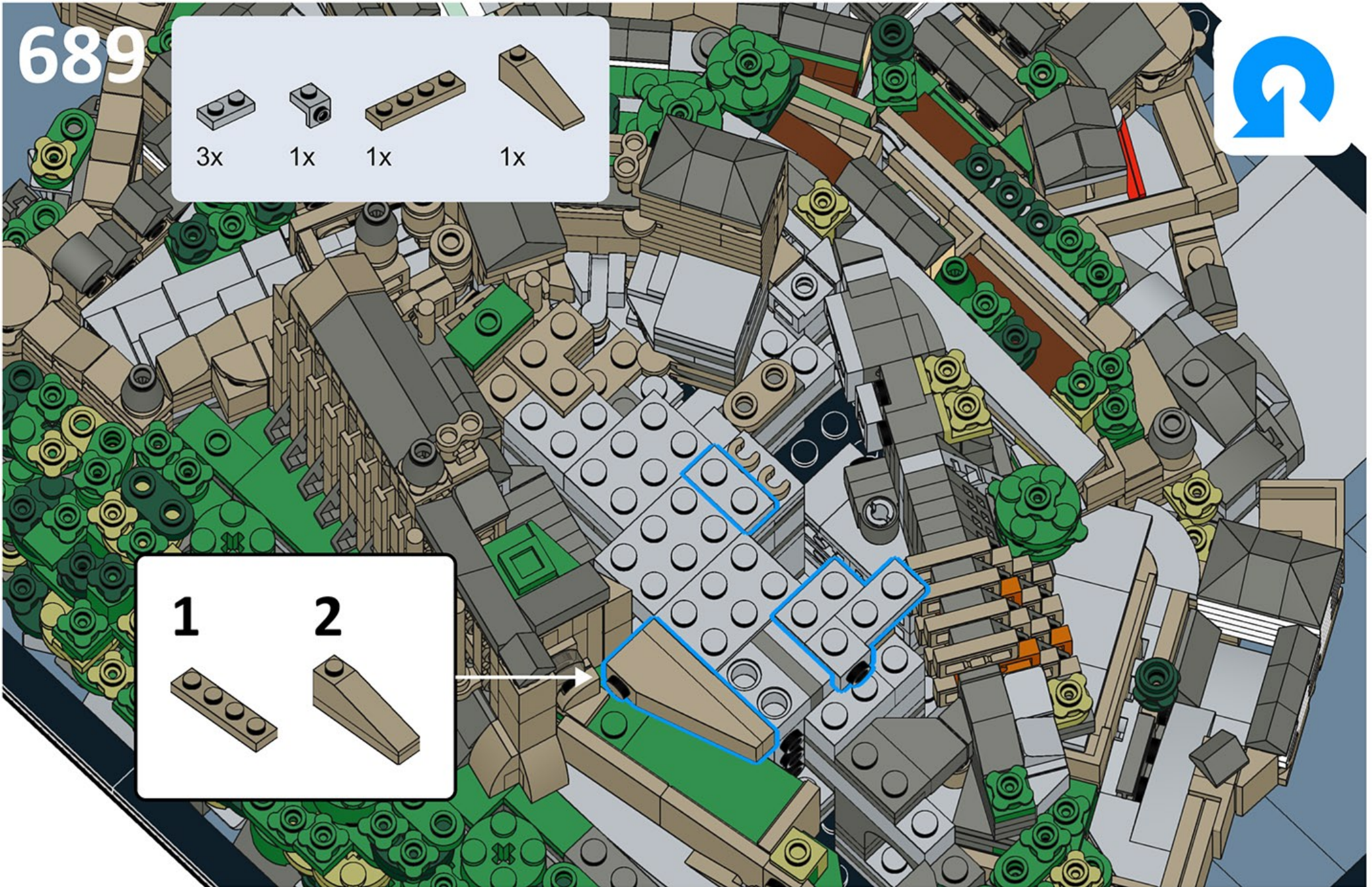


3x  1x  1x  1x 



1  **2** 

→



690



3x



1x



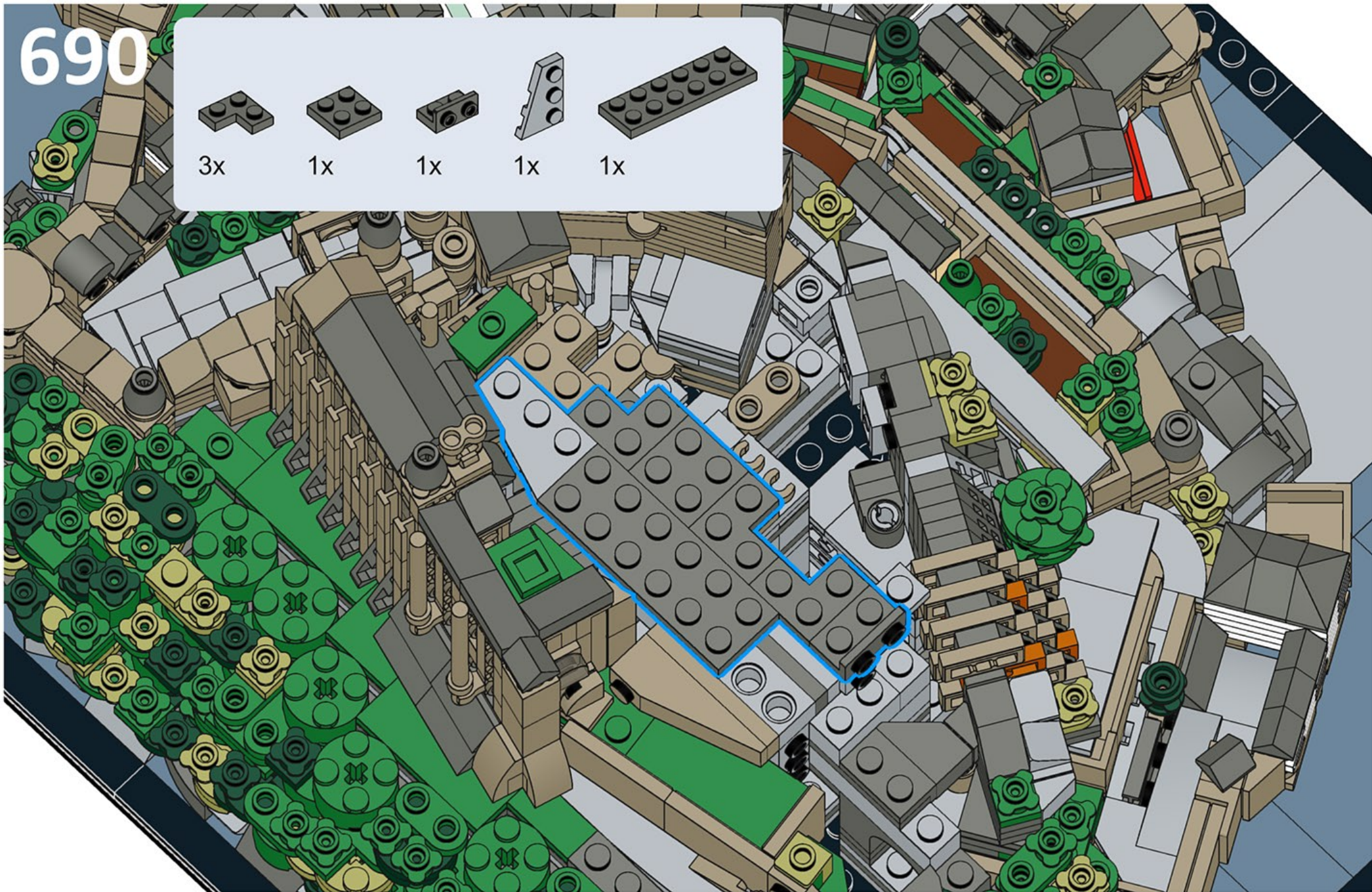
1x










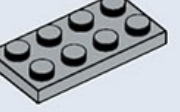
1x

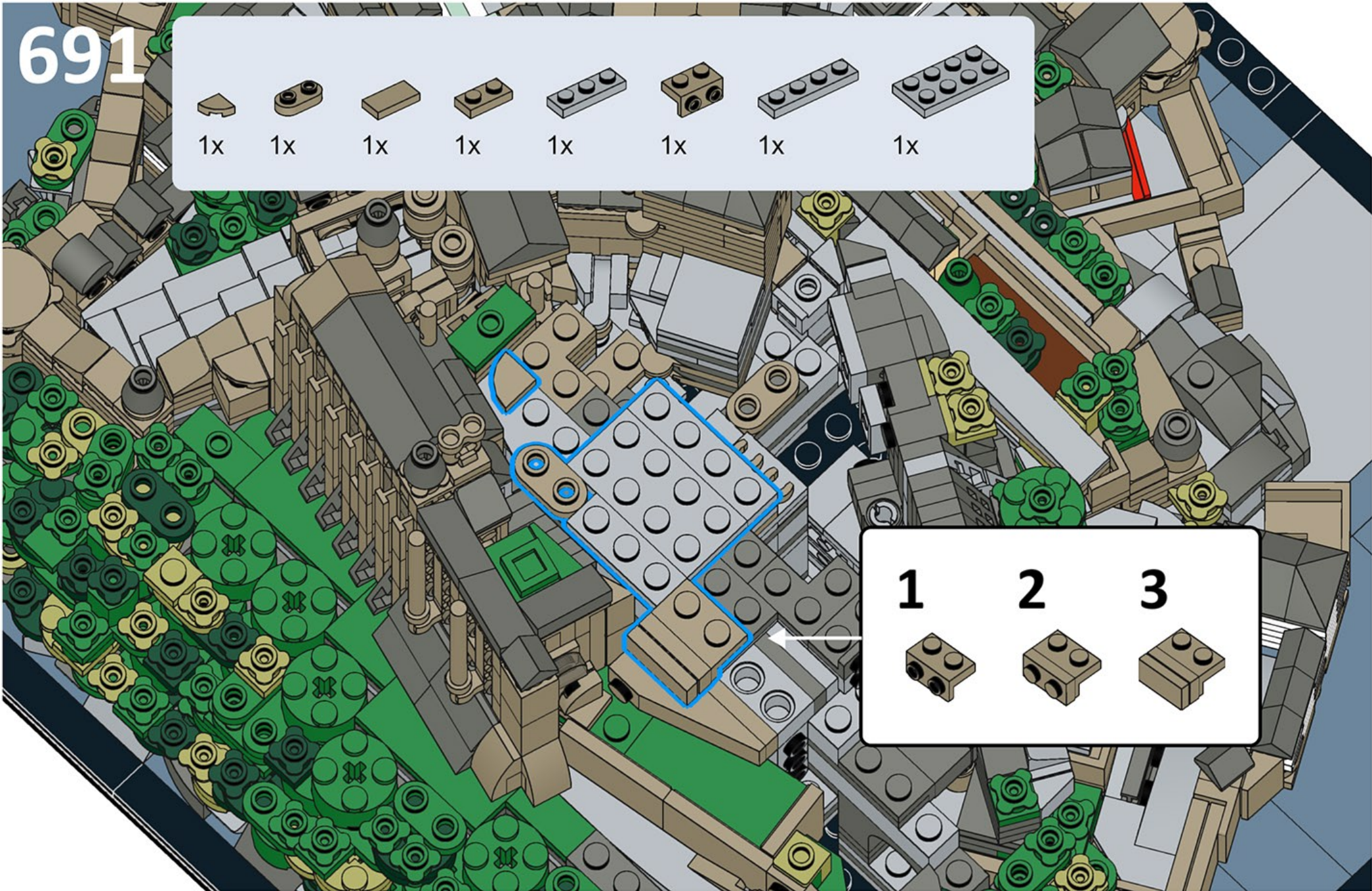





1x



691

							
1x	1x	1x	1x	1x	1x	1x	1x



1	2	3
		

692



1x



1x



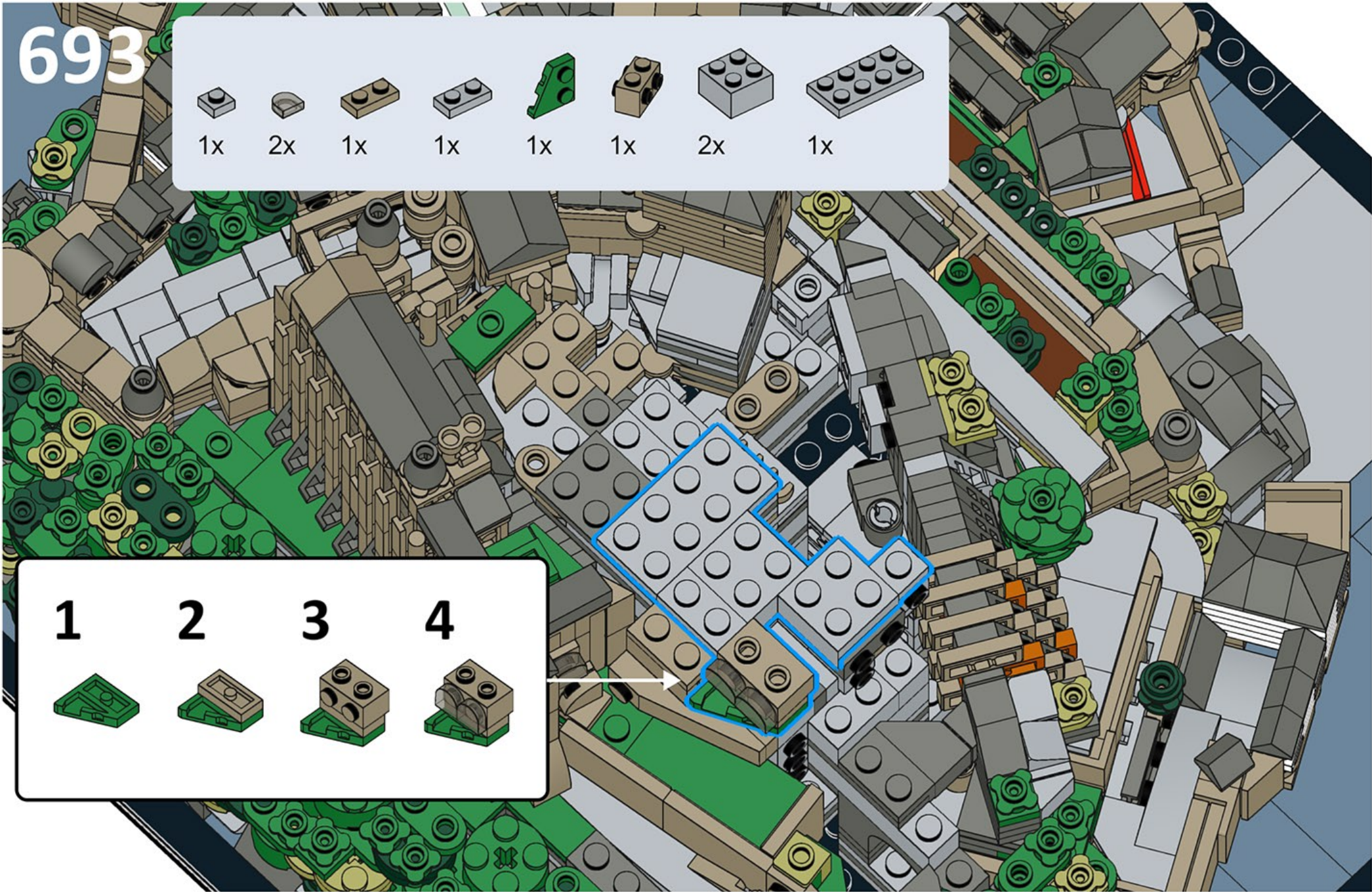
1x



693

1x	2x	1x	1x	1x	1x	2x	1x

1	2	3	4



694



1x



2x



1x



1x



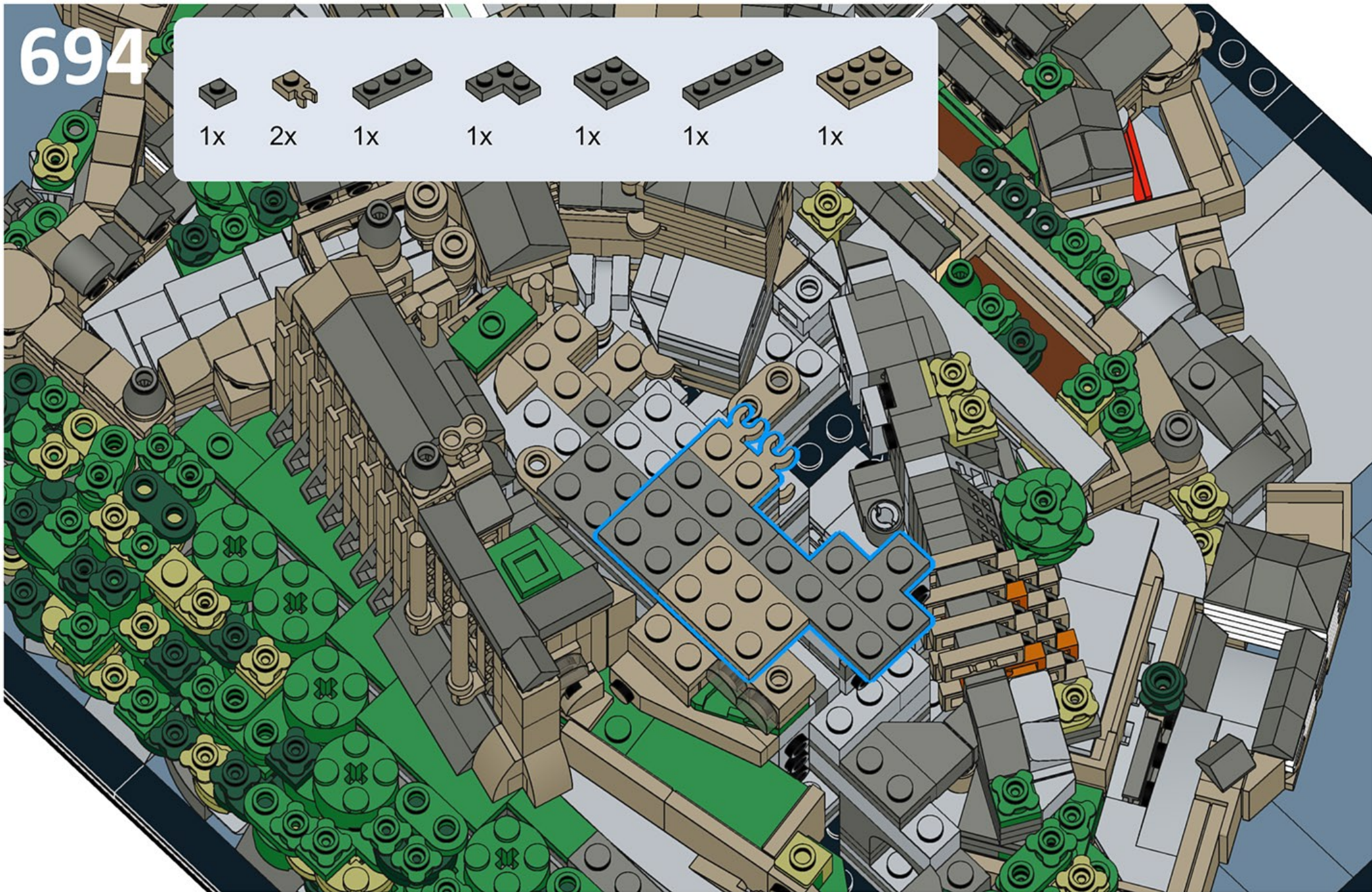
1x



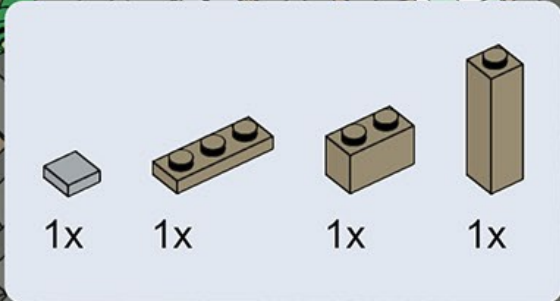
1x



1x



695











1x 1x 1x 1x

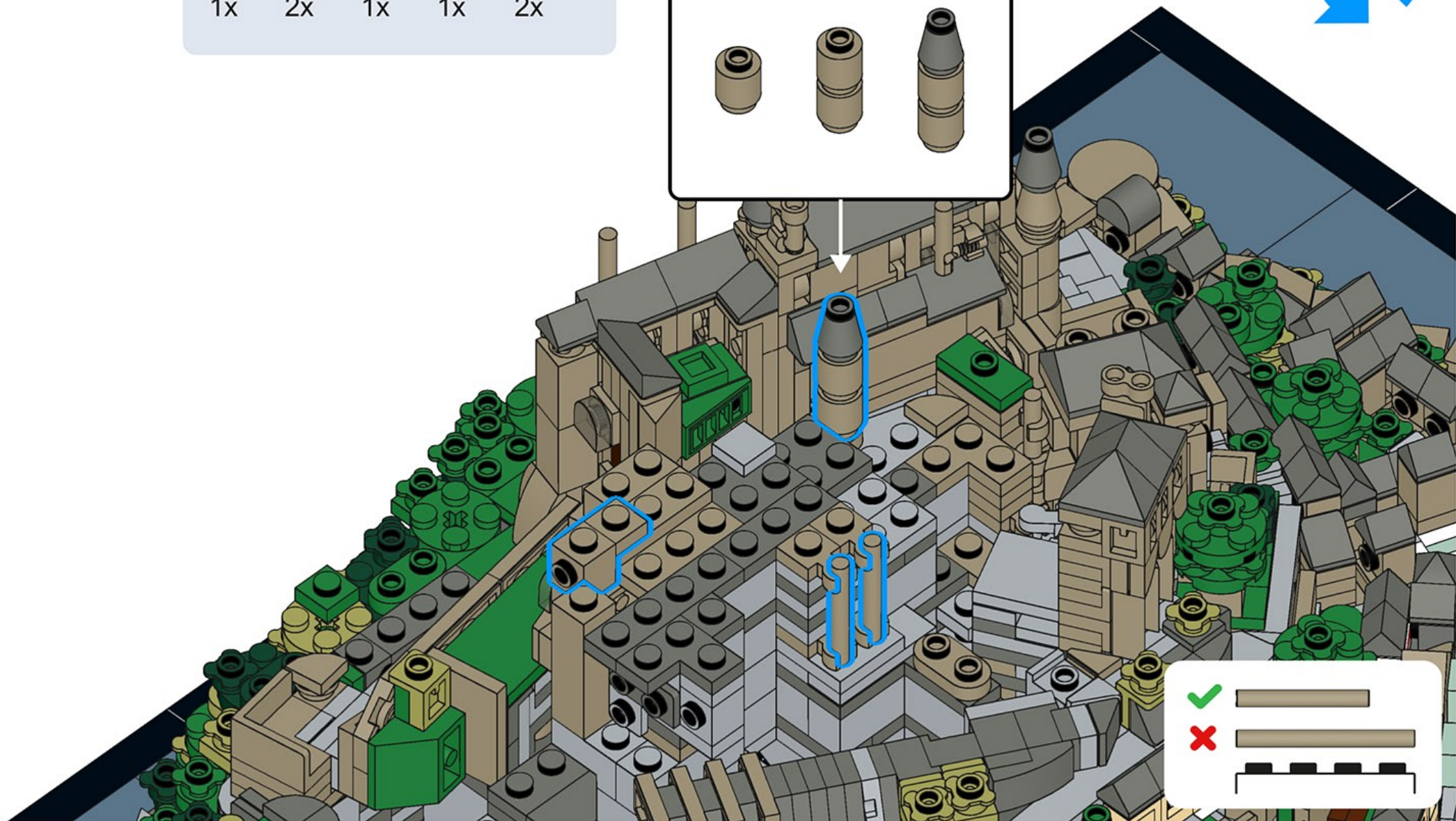
This block contains a parts list for step 695. It lists four items, each with a quantity of 1x: a small grey square, a 1x2 tan Technic brick, a 1x2 tan Technic brick with a hole, and a tan Technic pin.








696

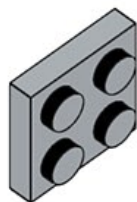
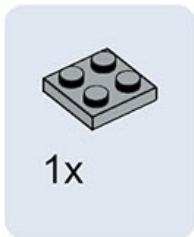
				
1x	2x	1x	1x	2x

1	2	3
		

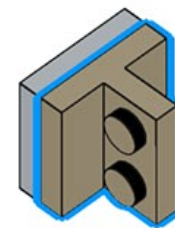
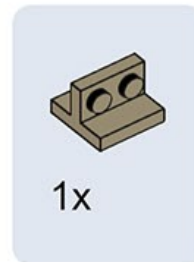


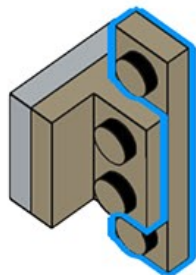
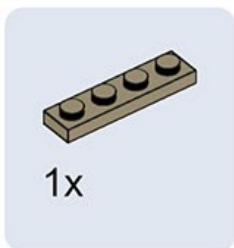
697



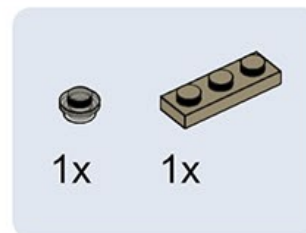
698



699



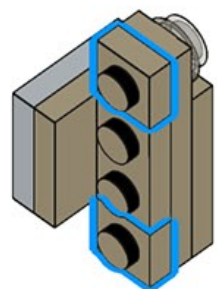
700



701



2x



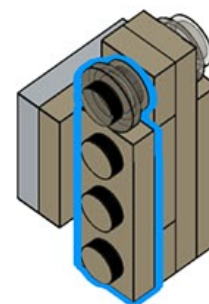
702



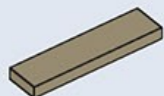
1x



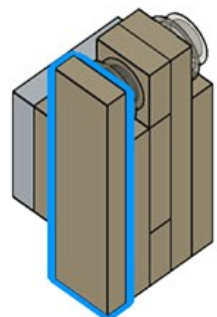
1x



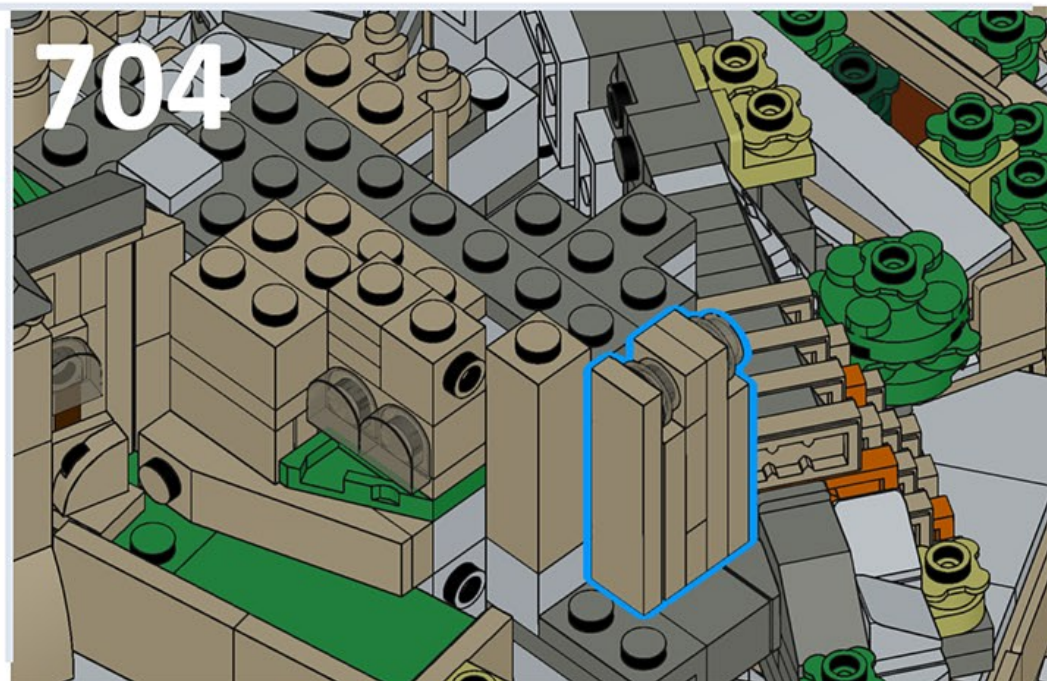
703



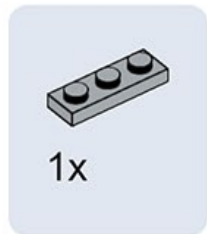
1x



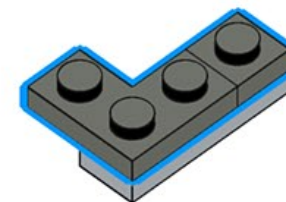
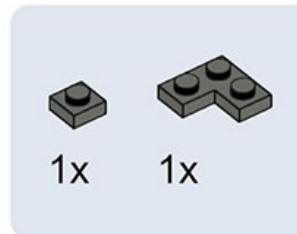
704



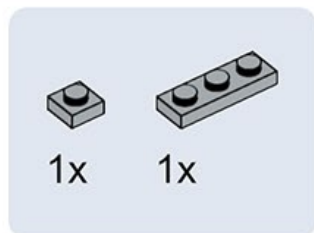
705



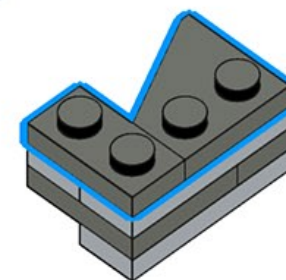
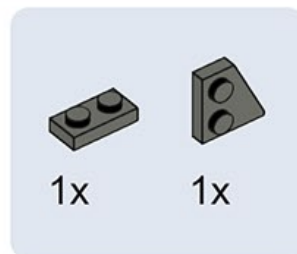
706



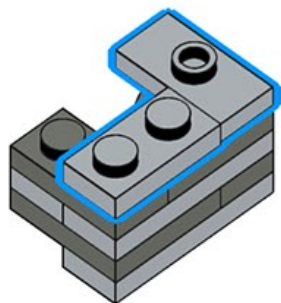
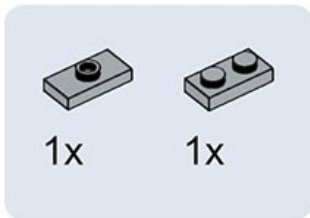
707



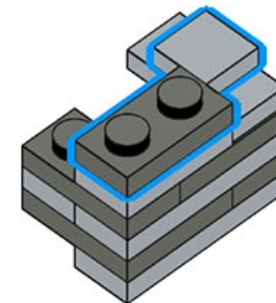
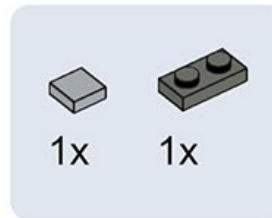
708



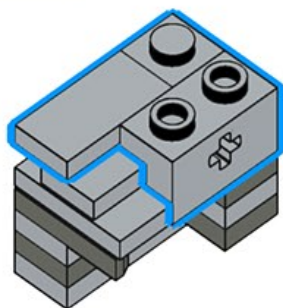
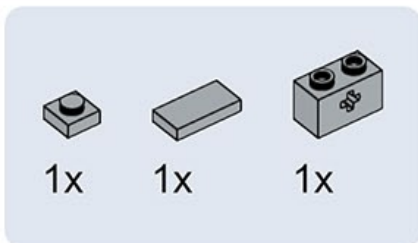
709



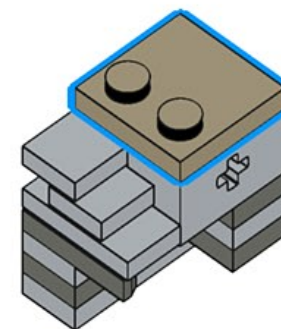
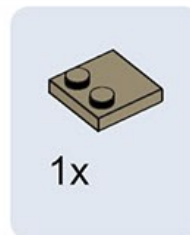
710



711



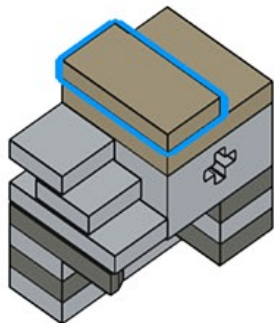
712



713



1x



714



1x



715



1x



716



1x



717



1x



718



1x



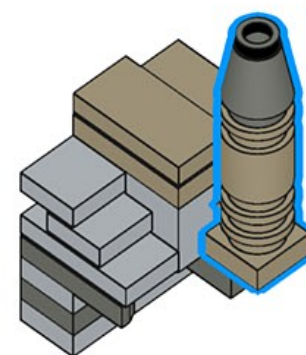
719



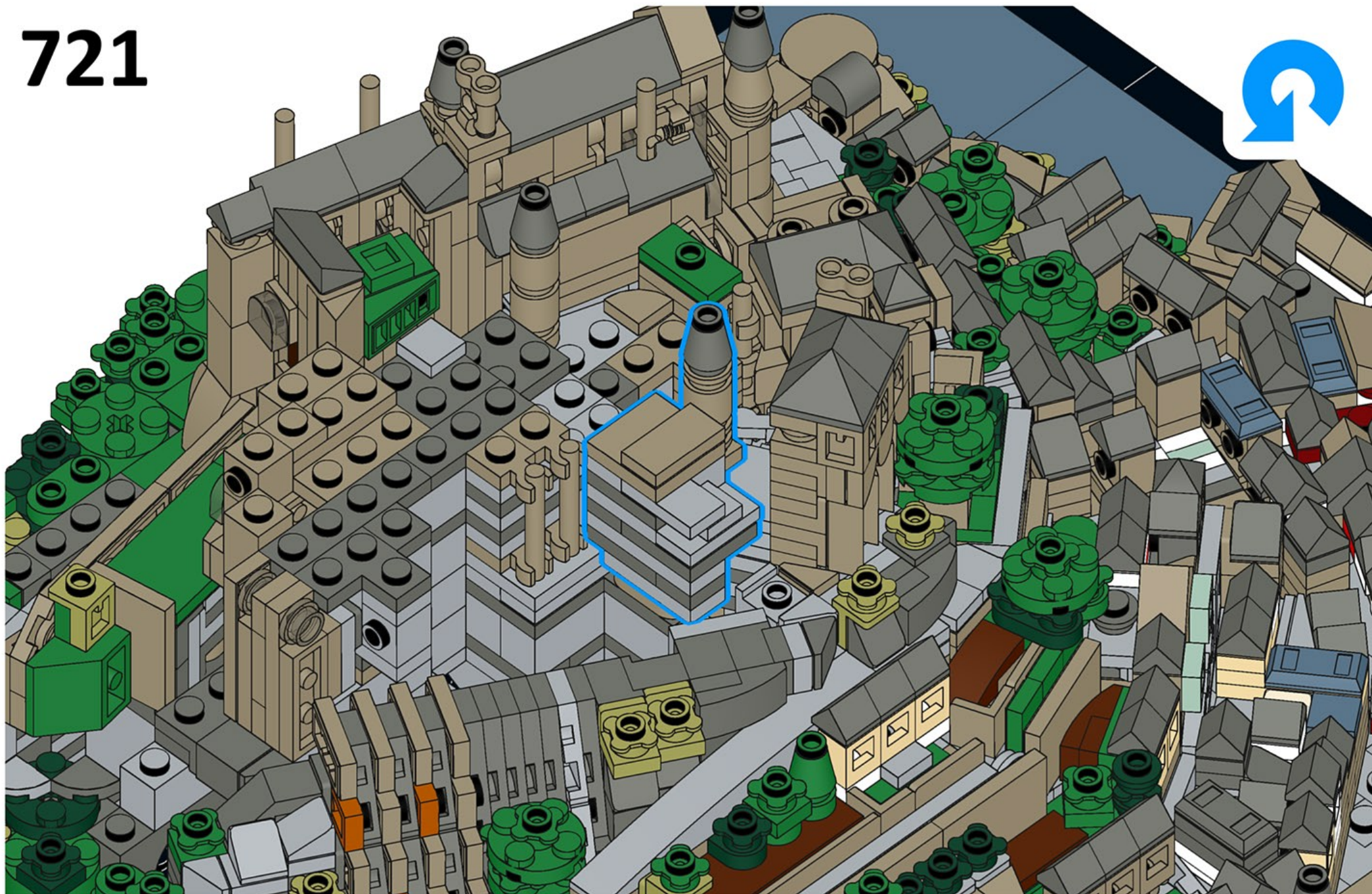
1x



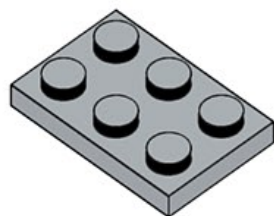
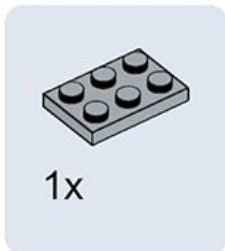
720



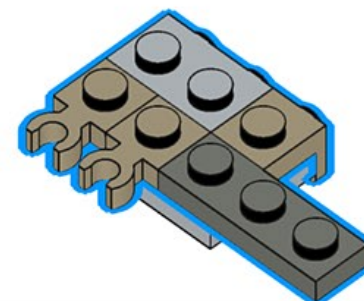
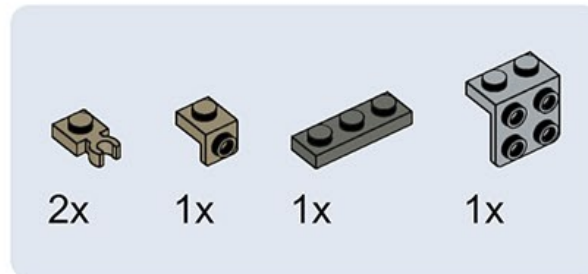
721



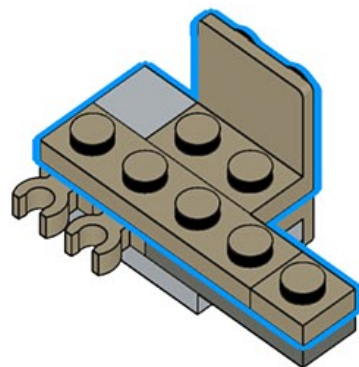
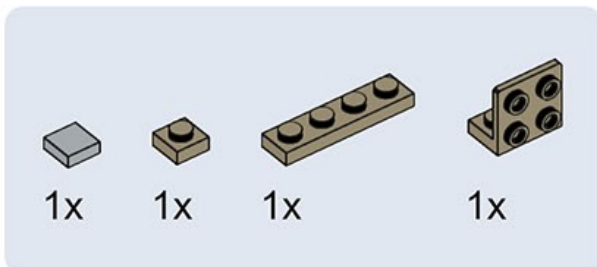
722



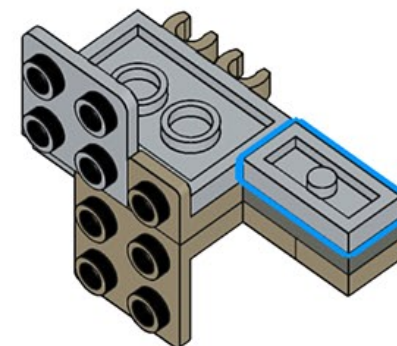
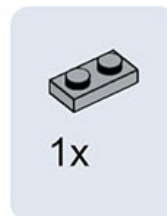
723



724



725



726



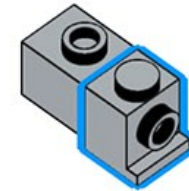
1x



727



1x



728



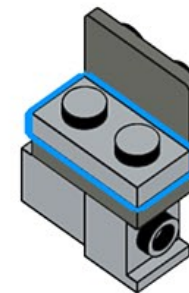
1x



729



1x



730



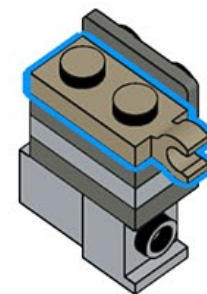
1x



731



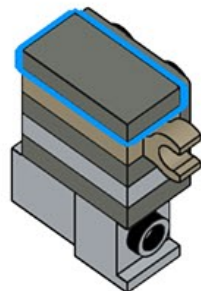
1x



732



1x



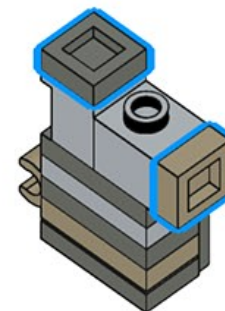
733



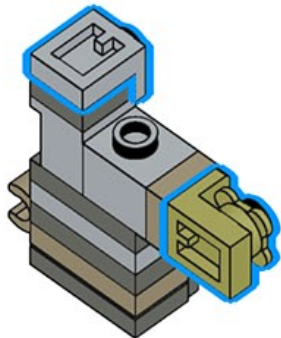
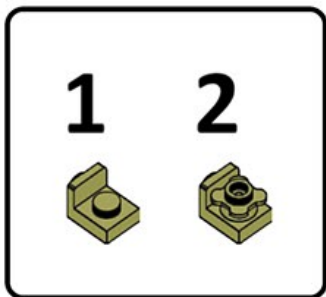
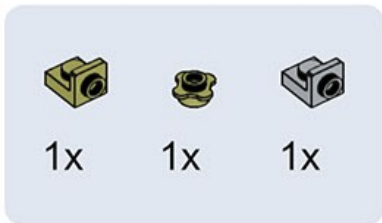
1x



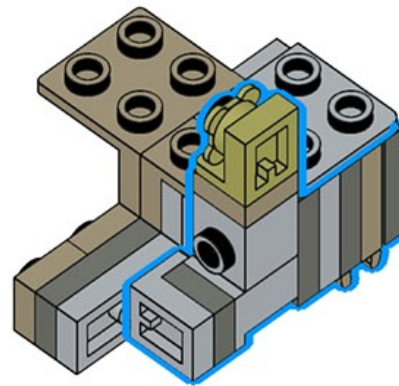
1x



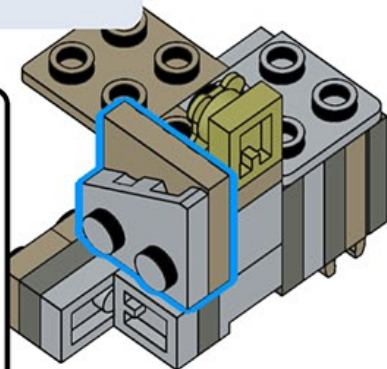
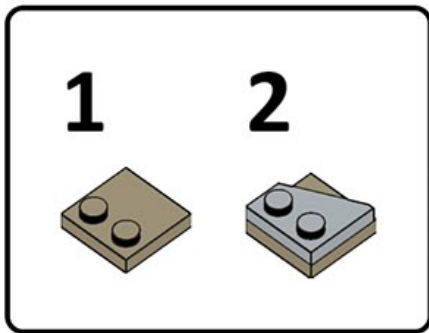
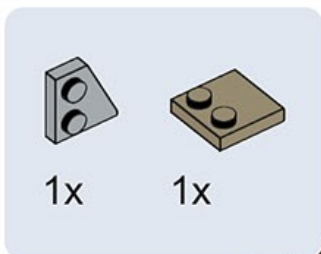
734



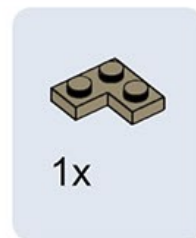
735



736



737



738



2x



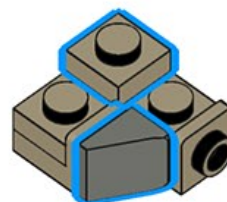
739



1x



1x



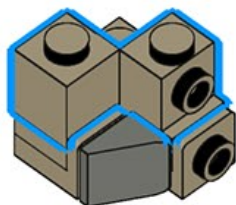
740



1x



1x



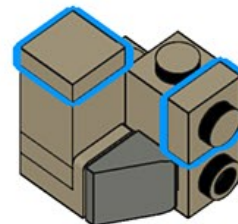
741



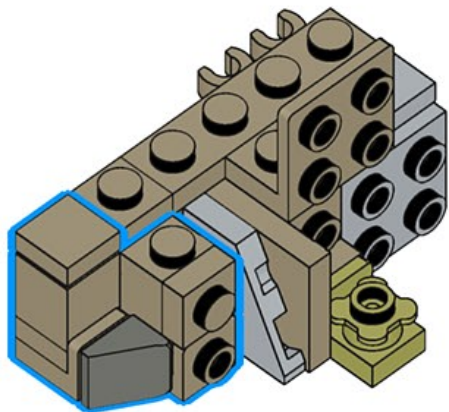
1x



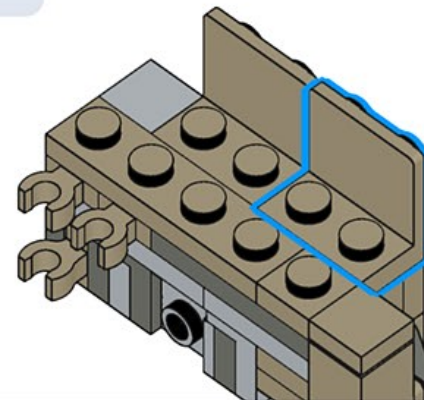
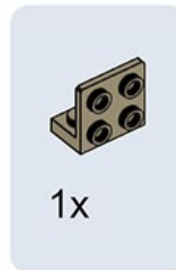
1x



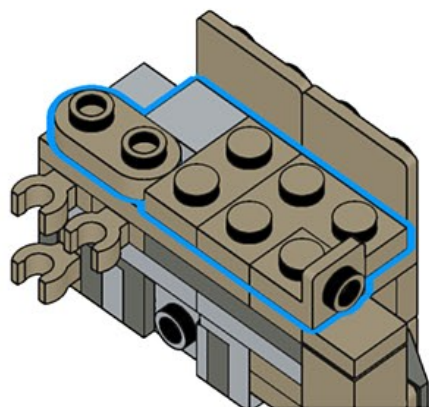
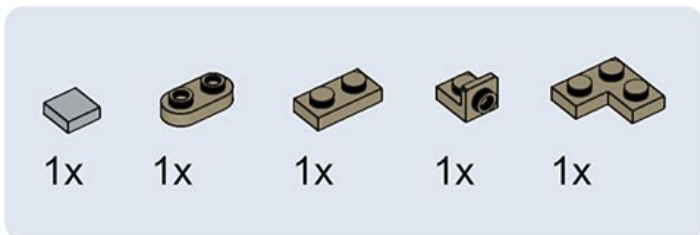
742



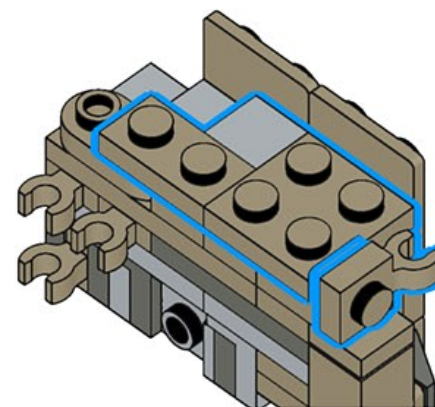
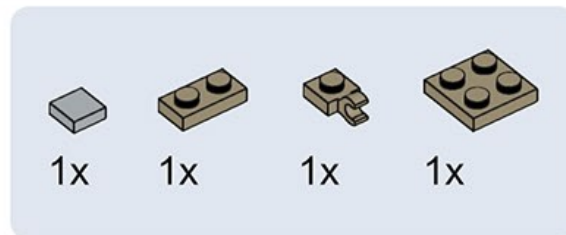
743



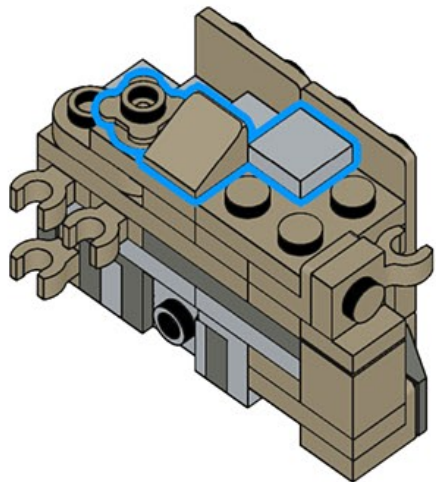
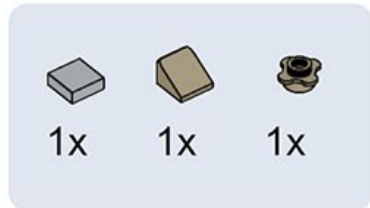
744



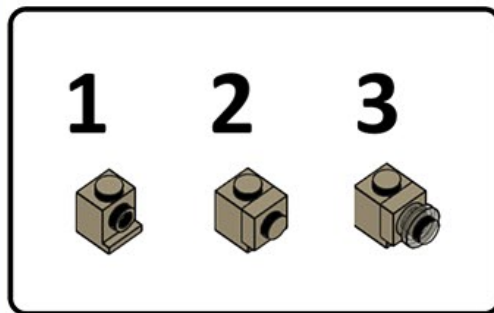
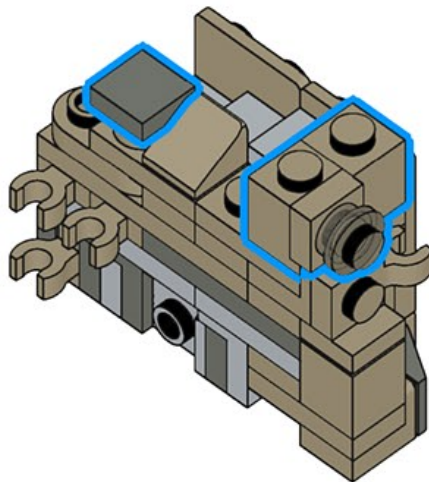
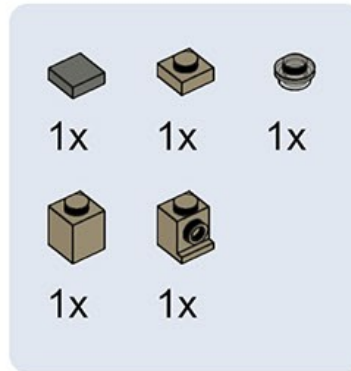
745



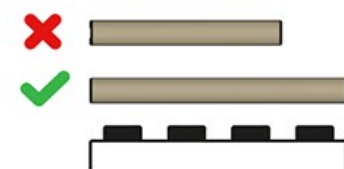
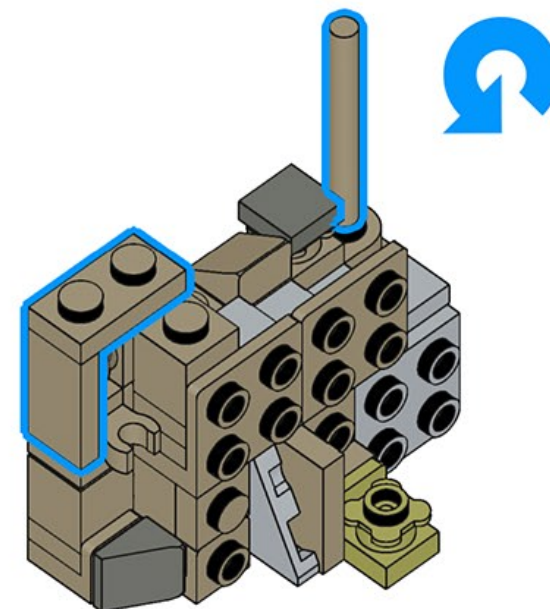
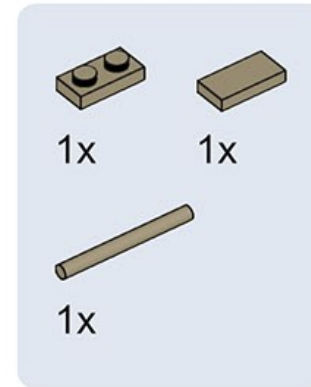
746



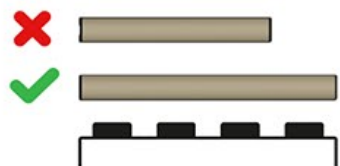
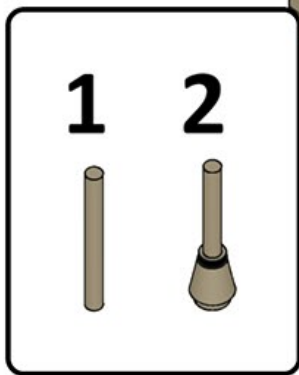
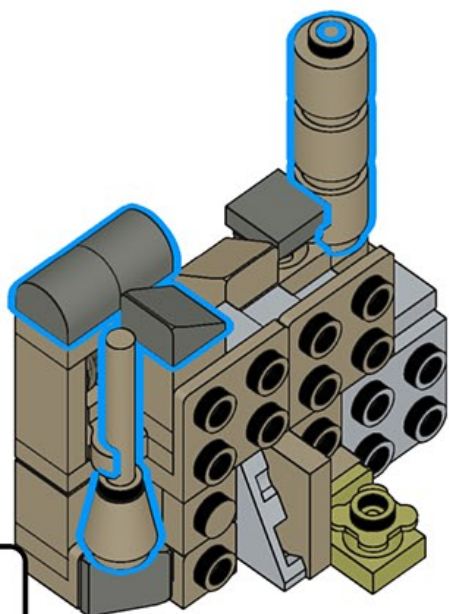
747



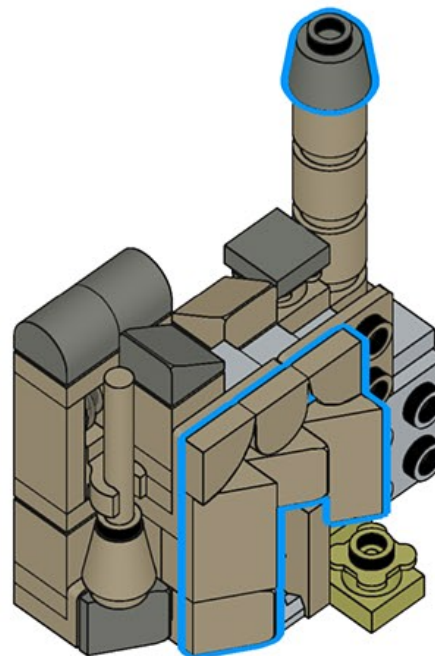
748



749



750



751



1x



752



2x



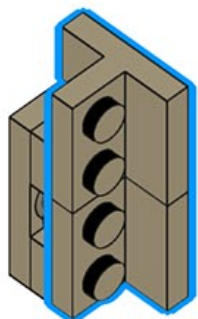
1x



753



2x



754



1x



1x



1x



1x



1x

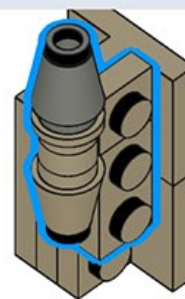
1



2



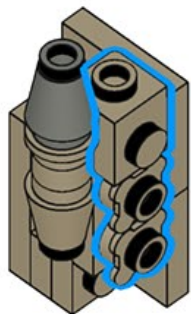
3



755



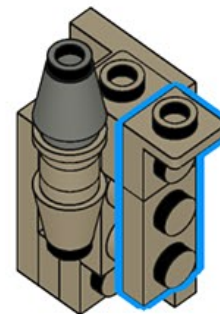
1x 2x



756



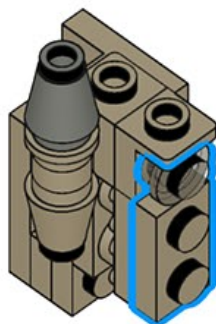
1x 1x



757



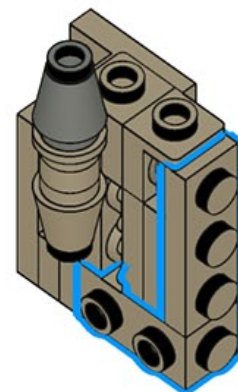
1x 1x



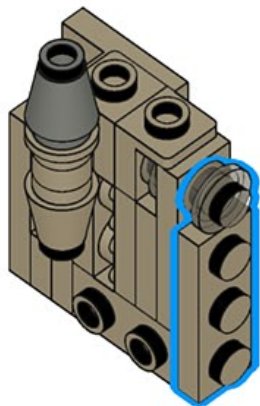
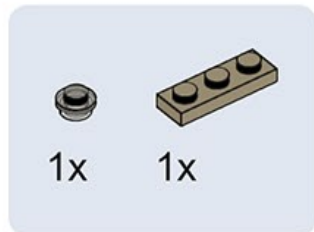
758



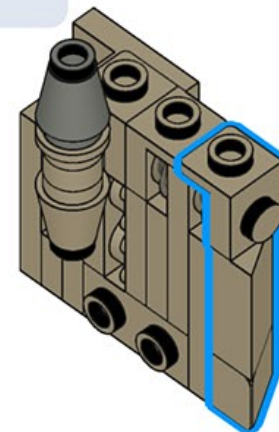
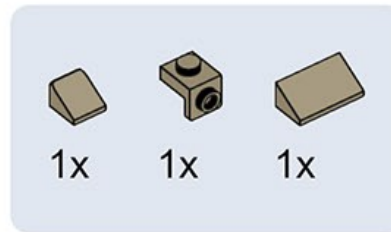
1x 1x



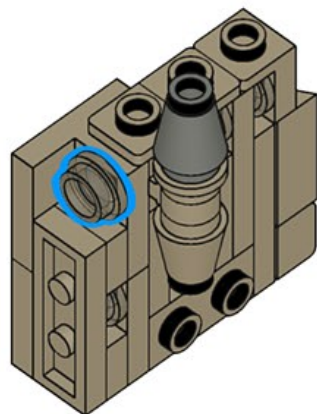
759



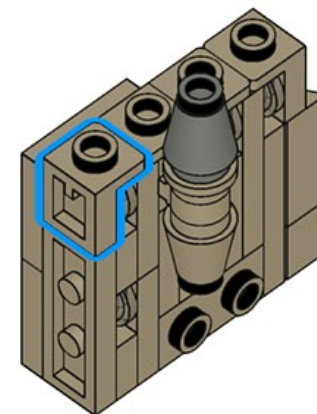
760



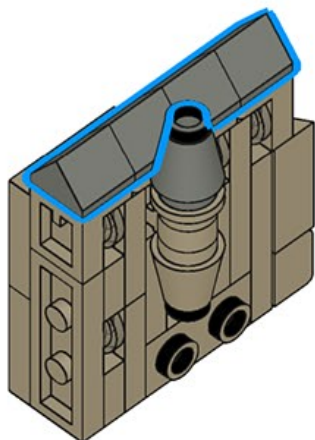
761



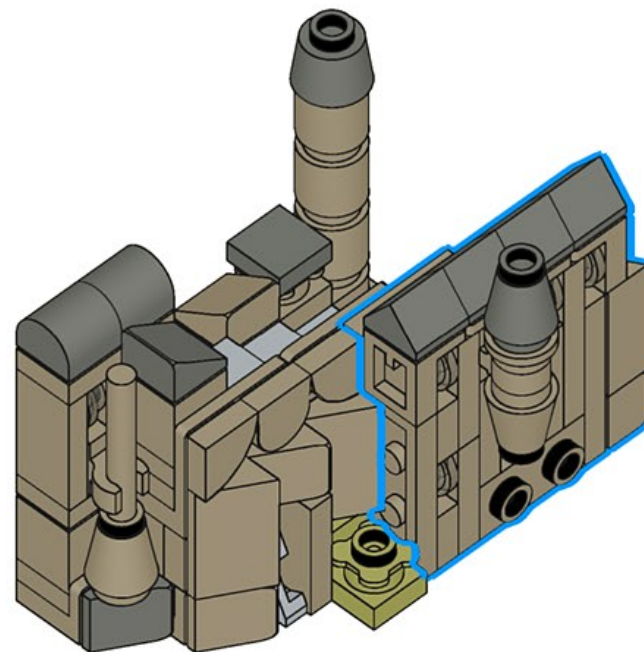
762



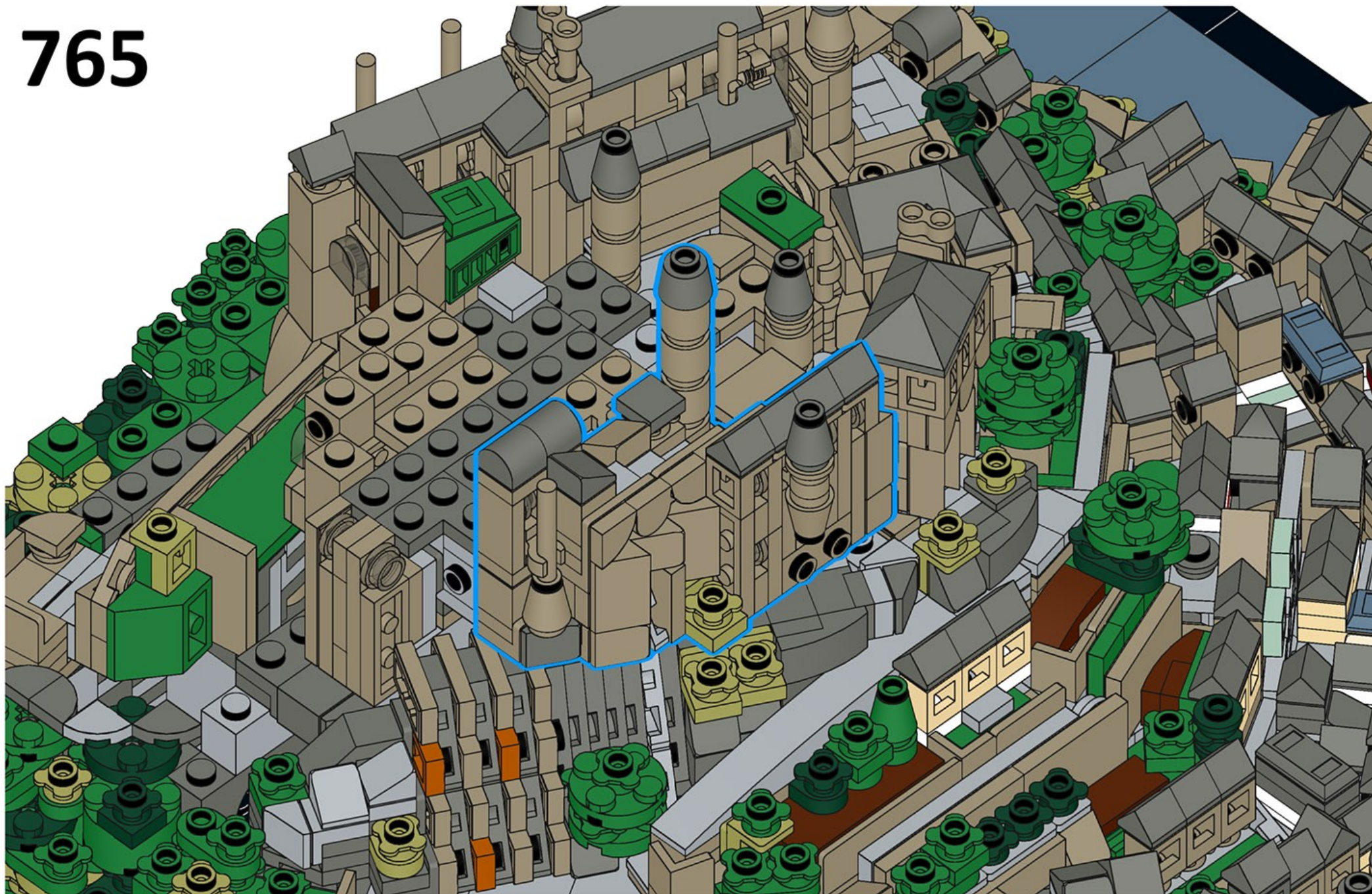
763



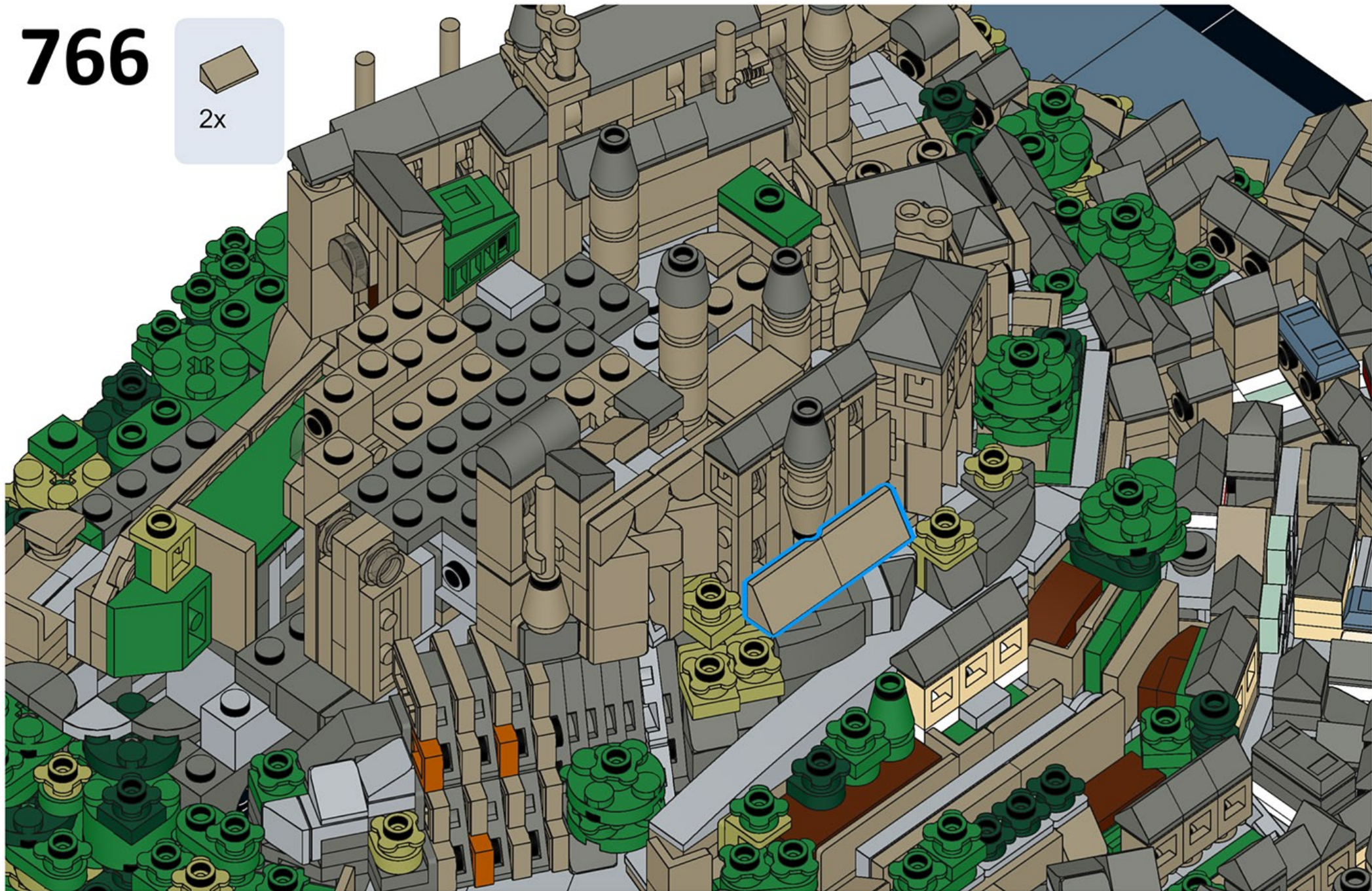
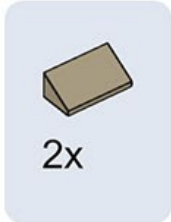
764



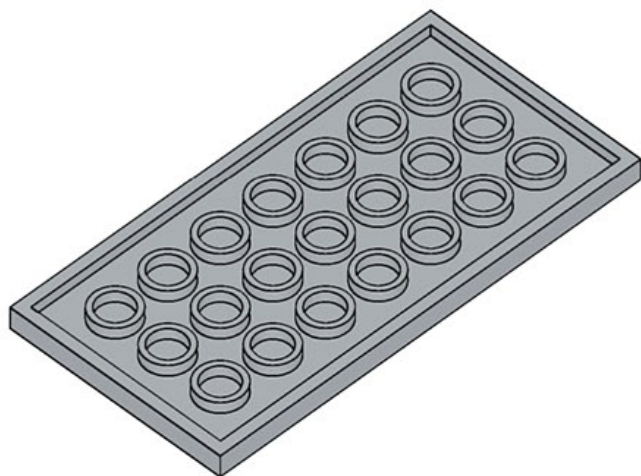
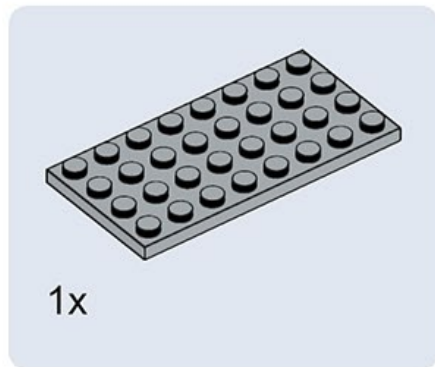
765



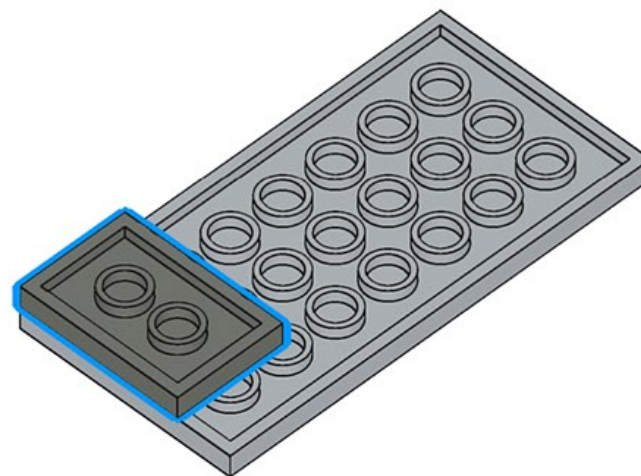
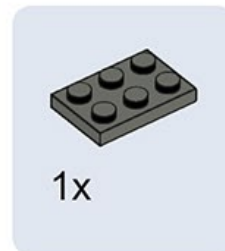
766



767



768



769



1x

1x

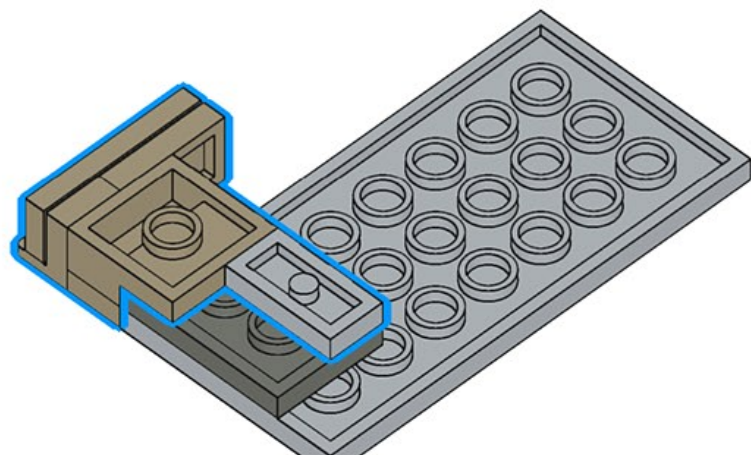
1x

1x

1x



1x



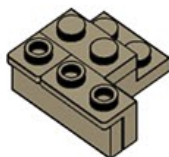
1



2



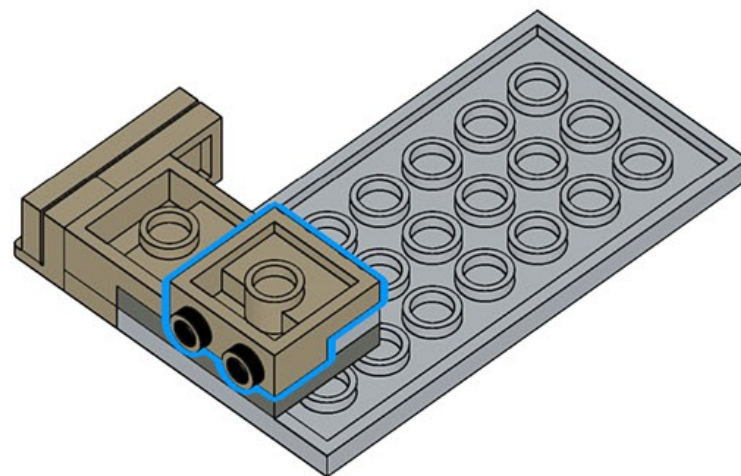
3



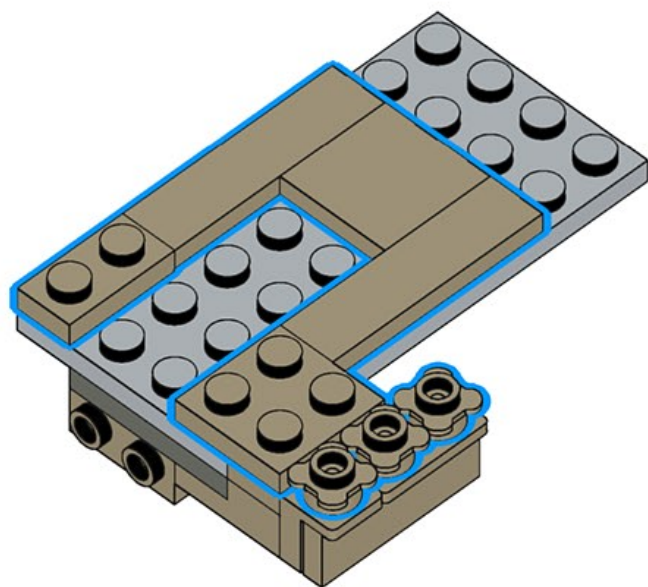
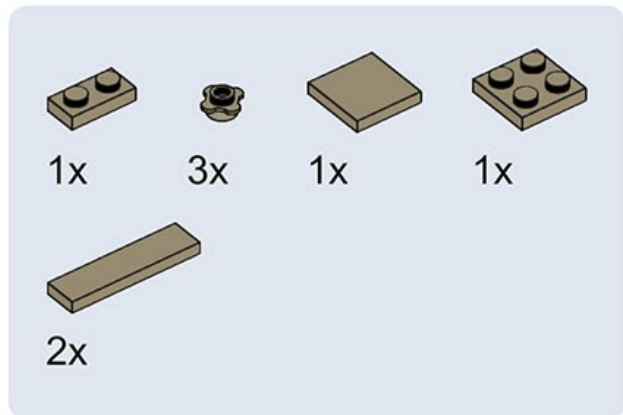
770



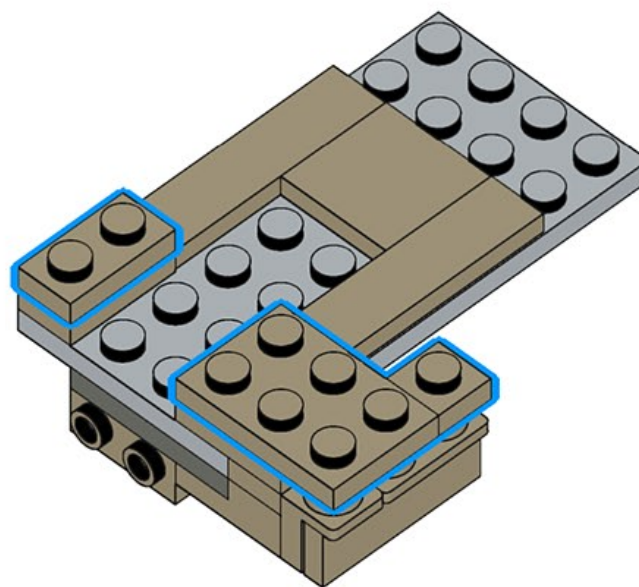
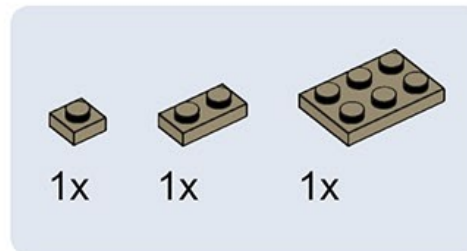
1x



771



772



773



774



775



776



777



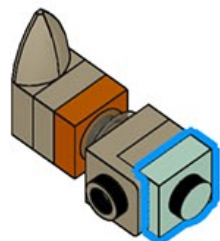
778



779



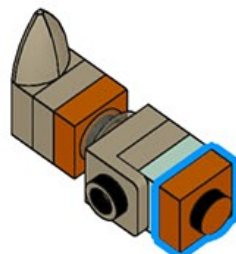
1x



780



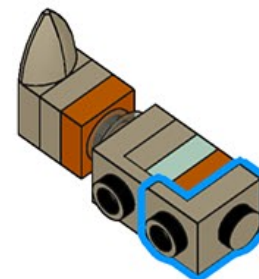
1x



781



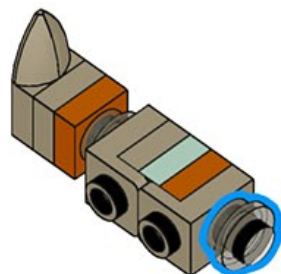
1x



782



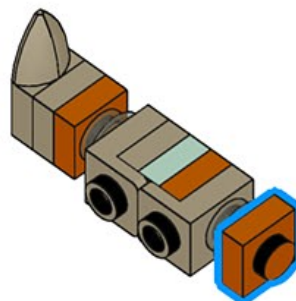
1x



783



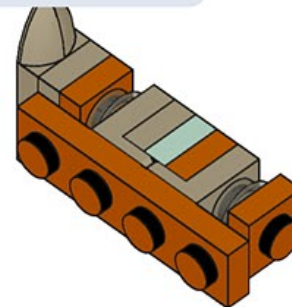
1x



784



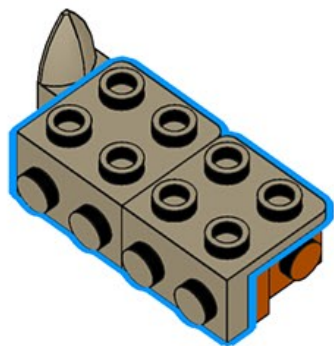
1x



785



2x



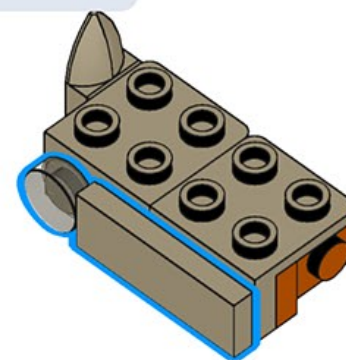
786



1x



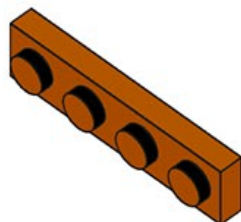
1x



787



1x



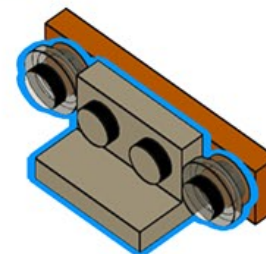
788



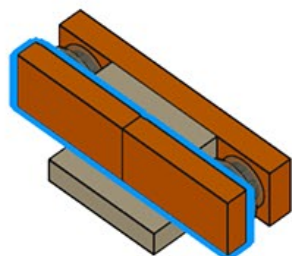
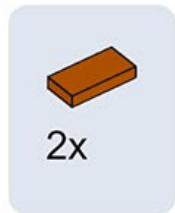
2x



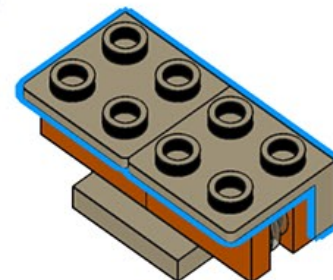
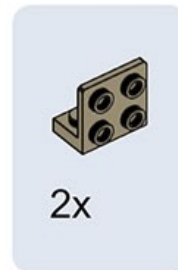
1x



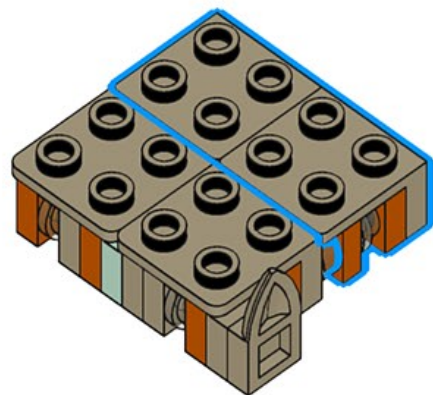
789



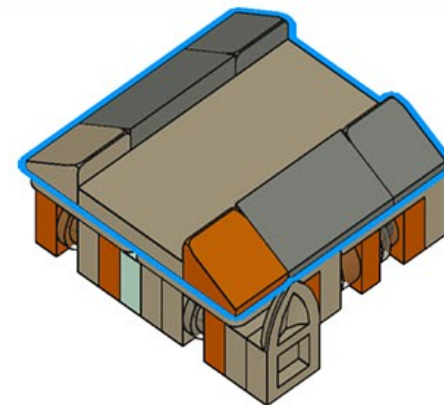
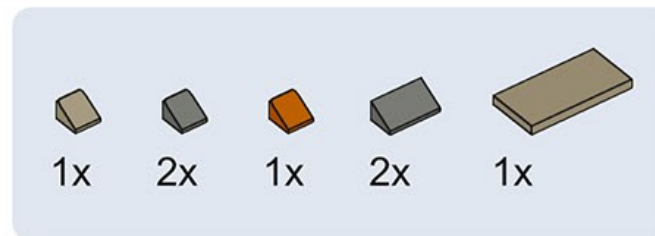
790



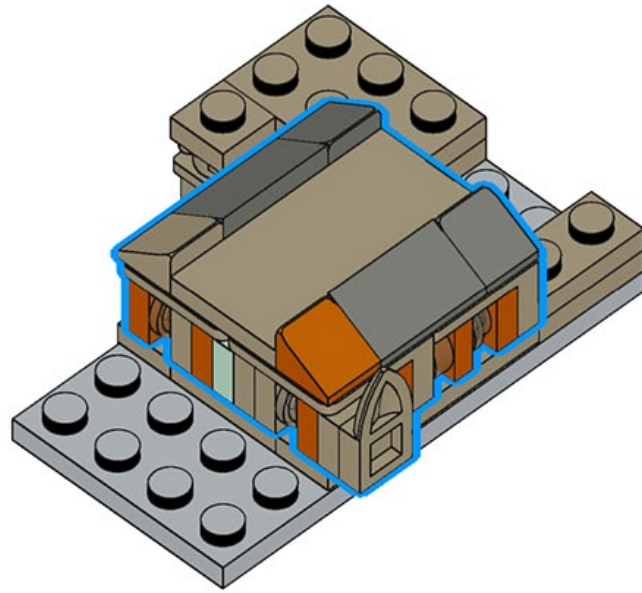
791



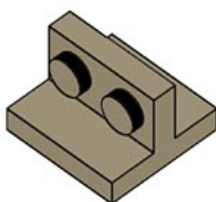
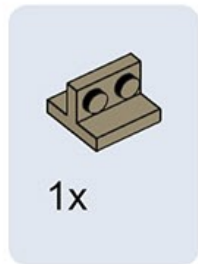
792



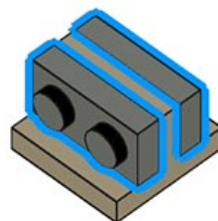
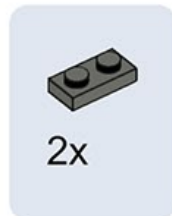
793



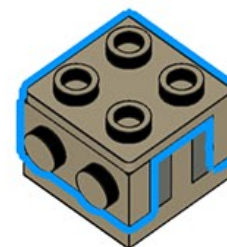
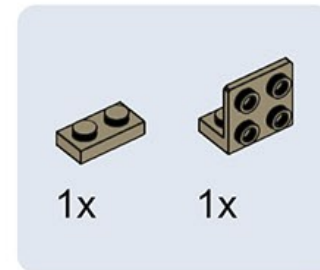
794



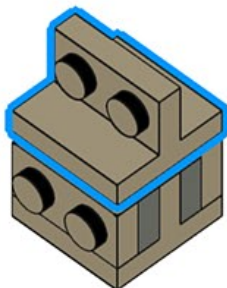
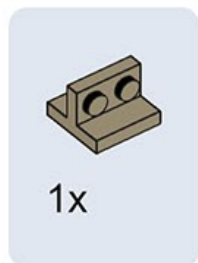
795



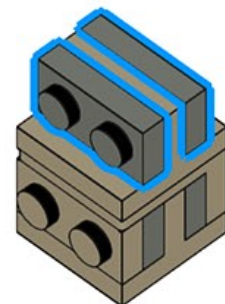
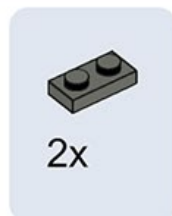
796



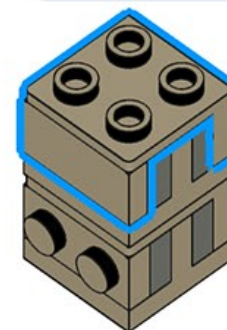
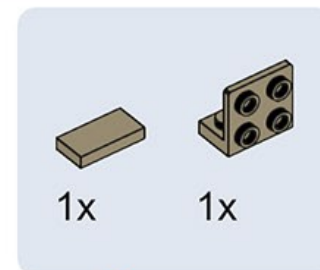
797



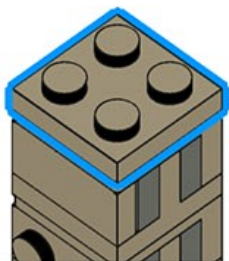
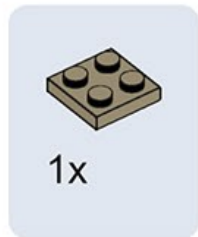
798



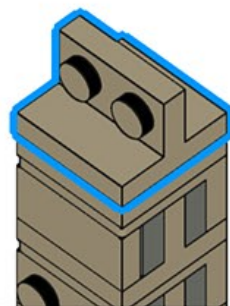
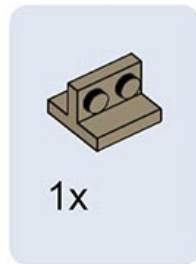
799



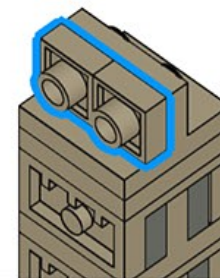
800



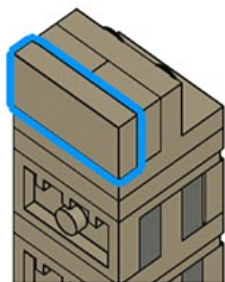
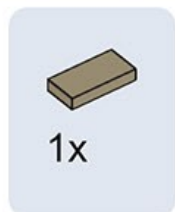
801



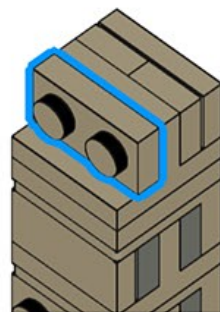
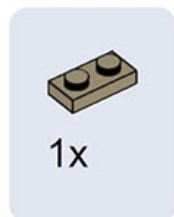
802



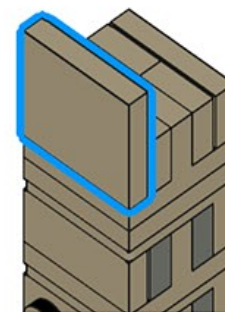
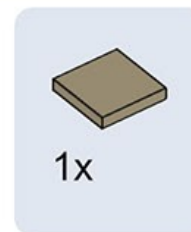
803



804



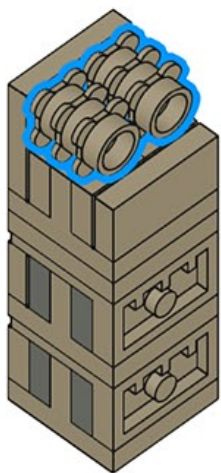
805



806



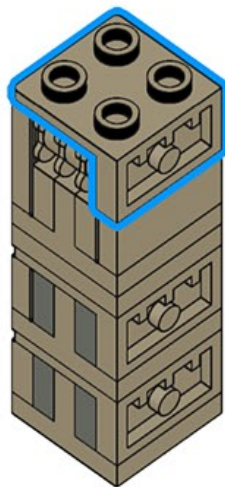
6x



807



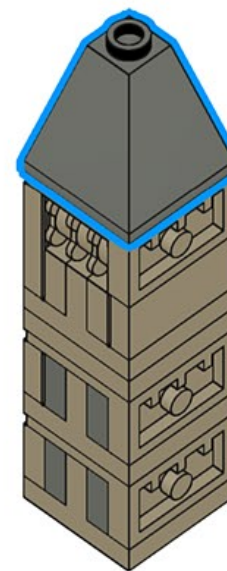
1x



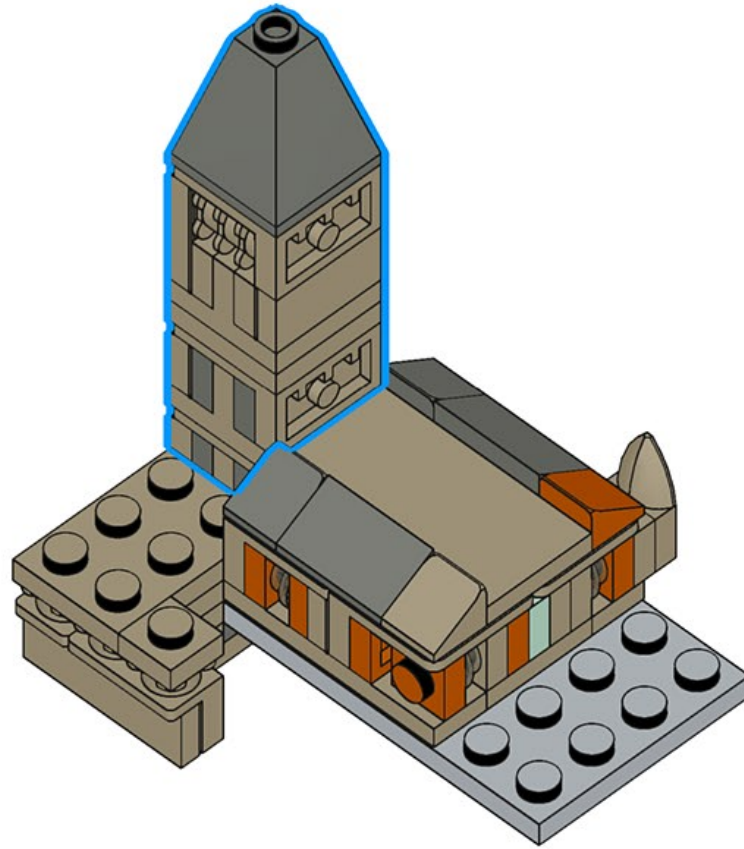
808



1x



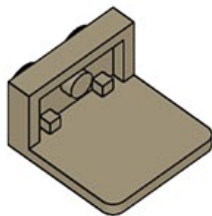
809



810



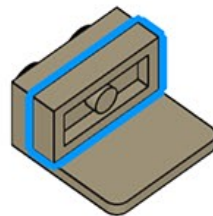
1x



811



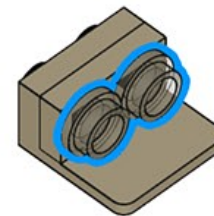
1x



812



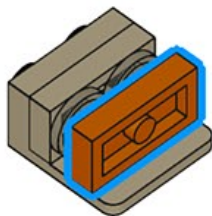
2x



813



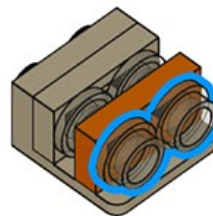
1x



814



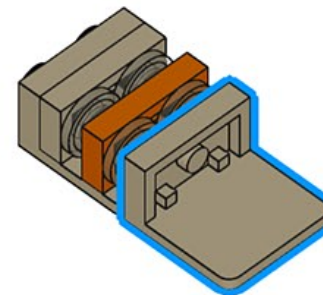
2x



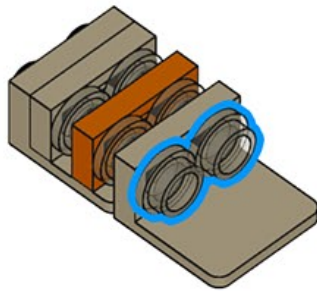
815



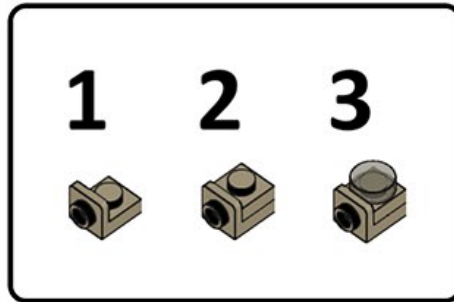
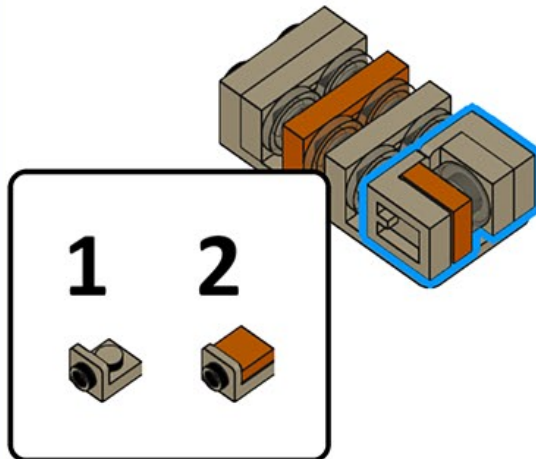
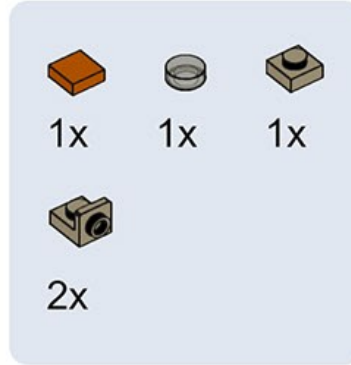
1x



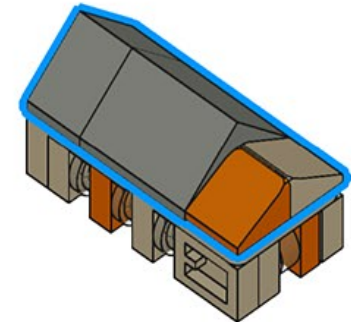
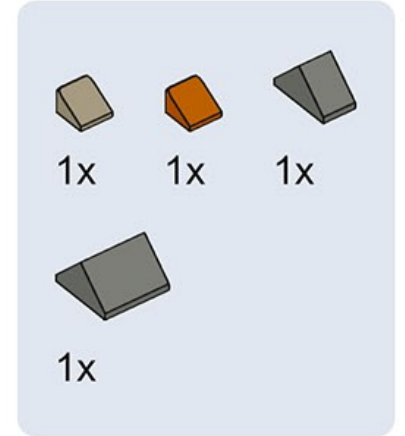
816



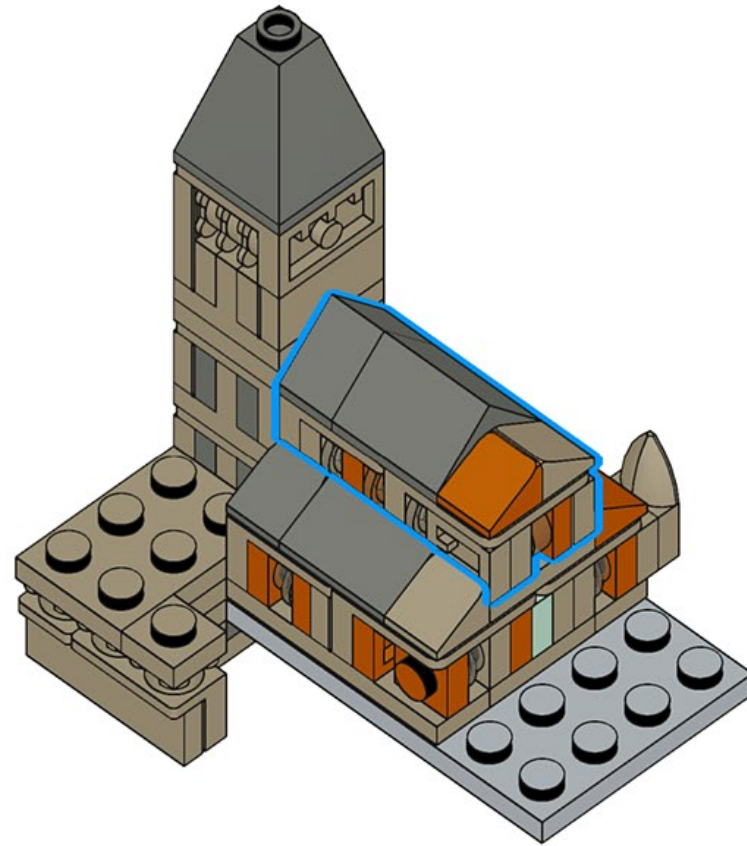
817



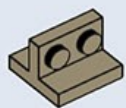
818



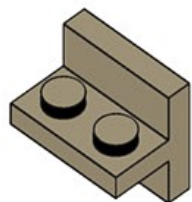
819



820



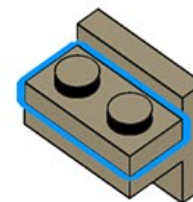
1x



821



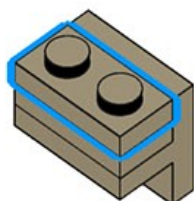
1x



822



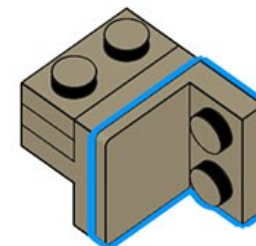
1x



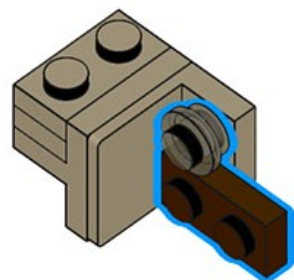
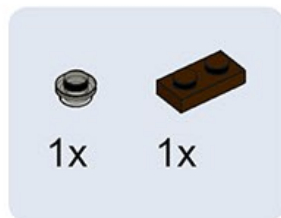
823



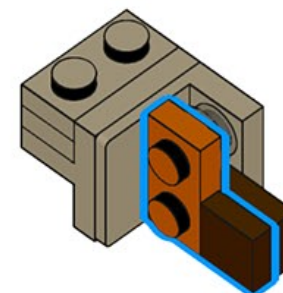
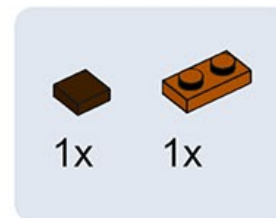
1x



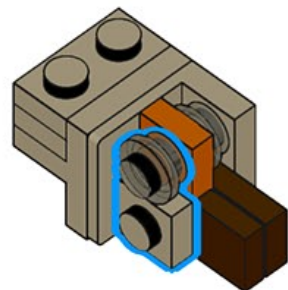
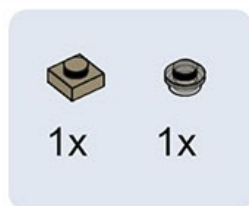
824



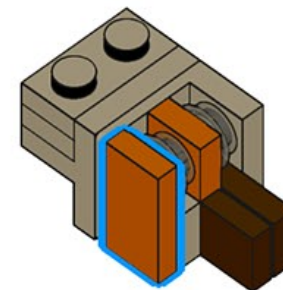
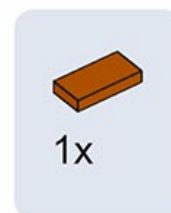
825



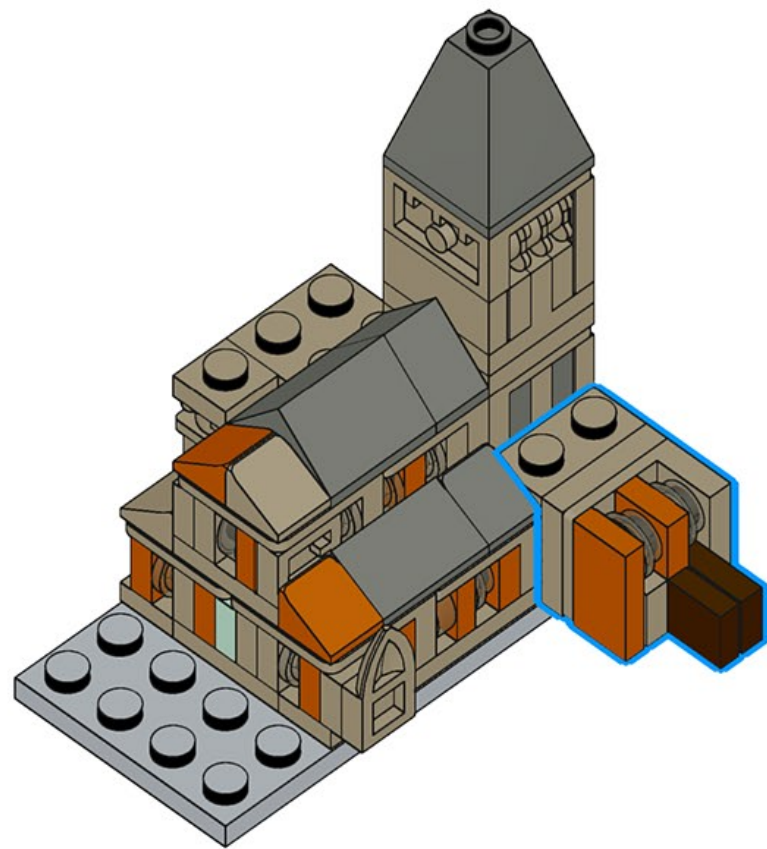
826



827



828



829



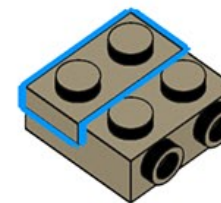
1x



830



1x



831



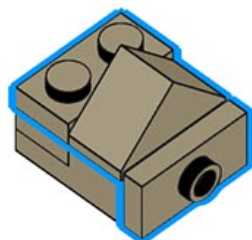
1x



1x



1x



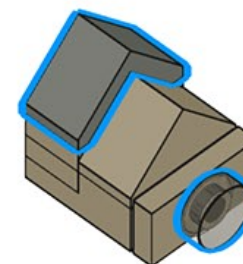
832



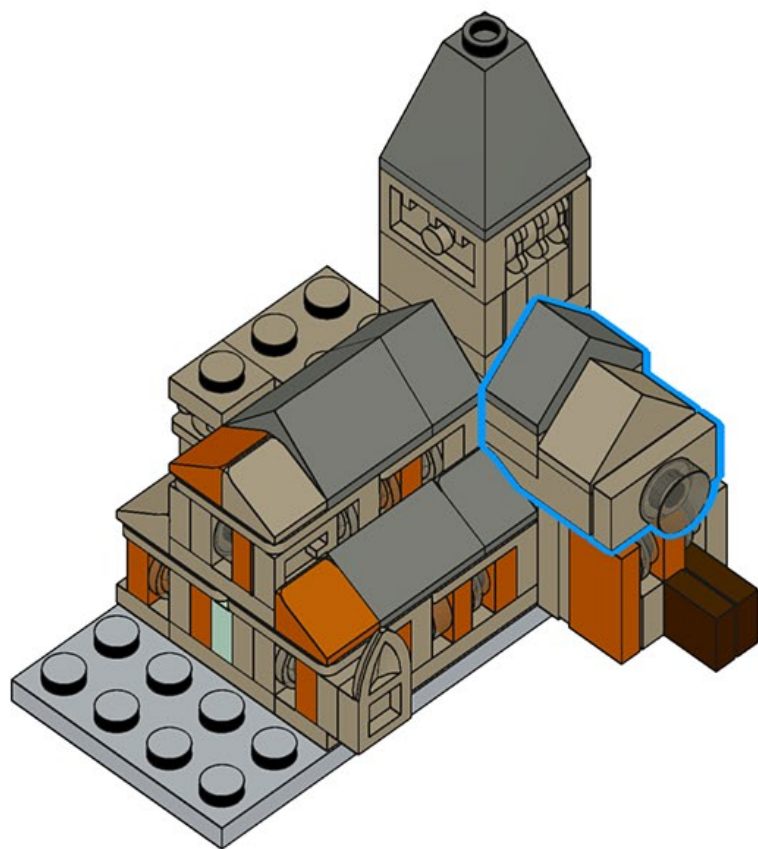
1x



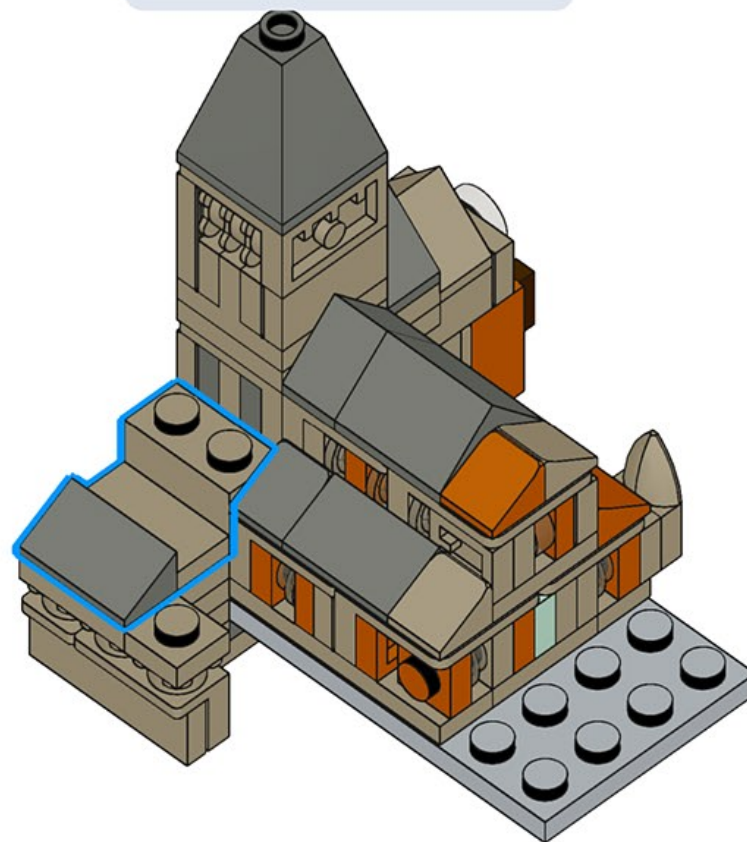
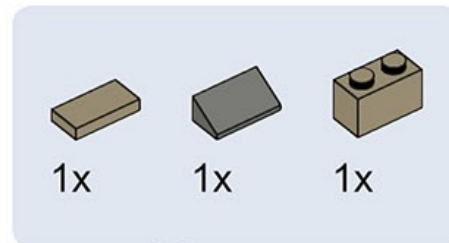
1x



833



834



835



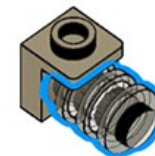
1x



836



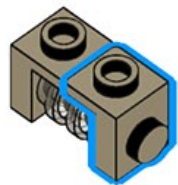
3x



837



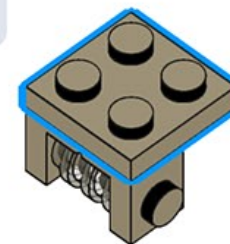
1x



838



1x



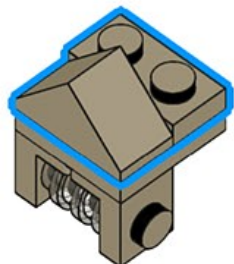
839



1x



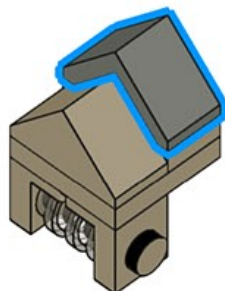
1x



840



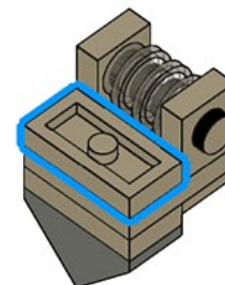
1x



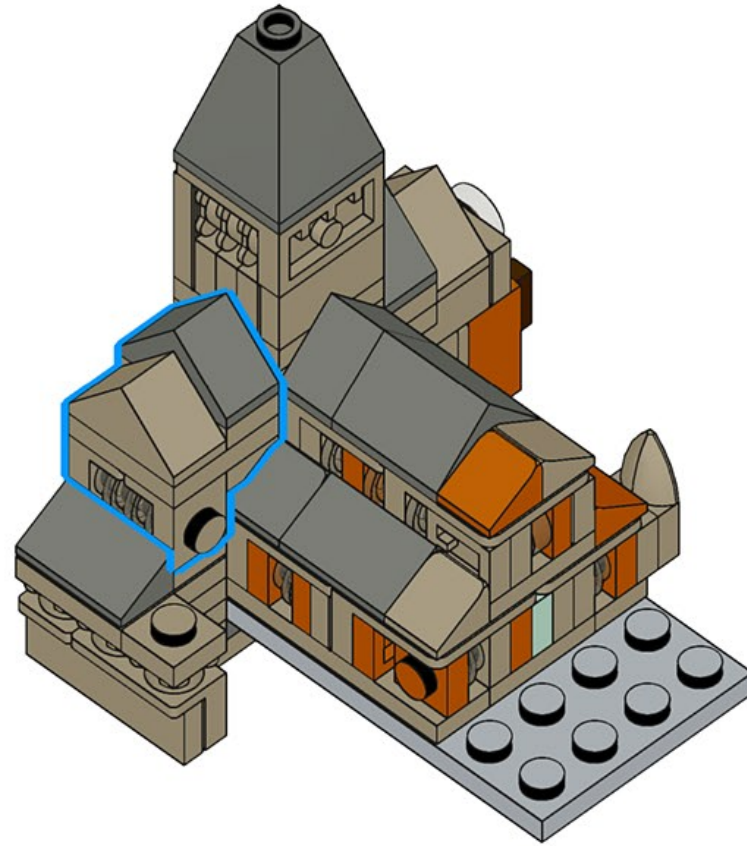
841



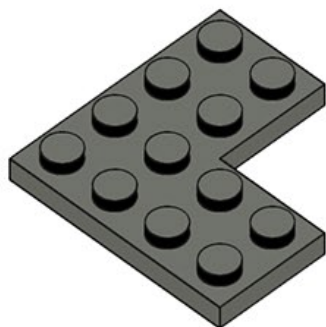
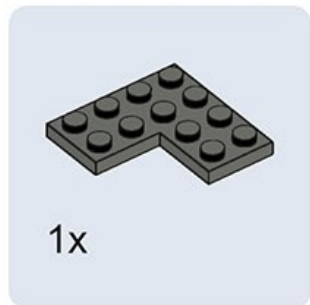
1x



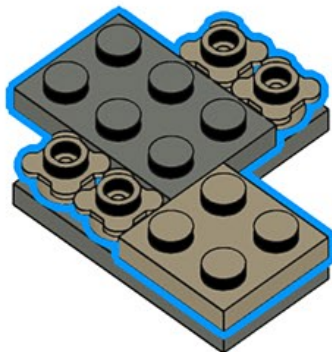
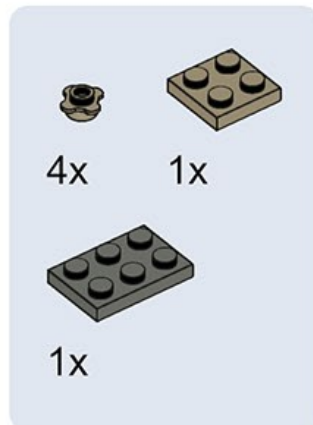
842



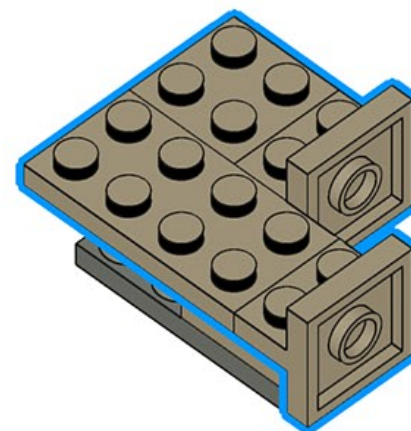
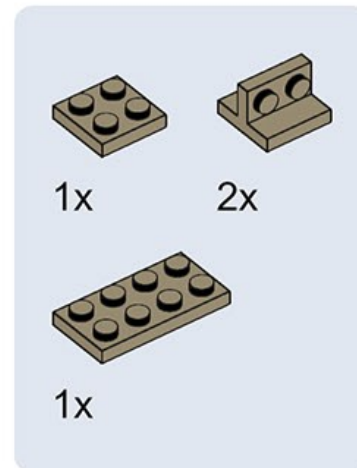
843



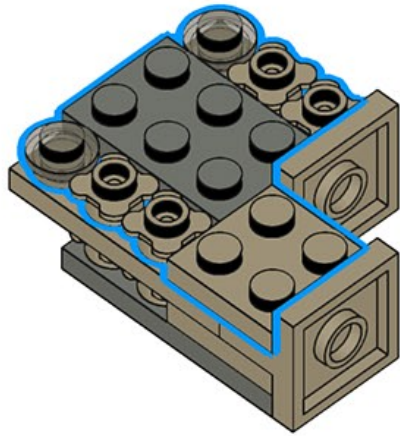
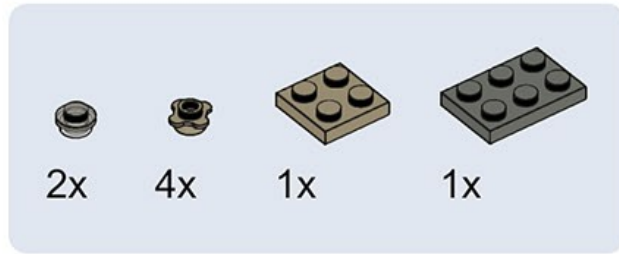
844



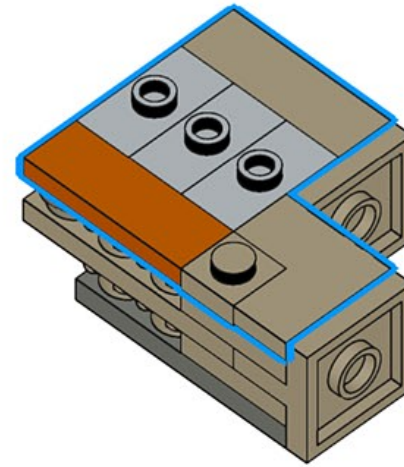
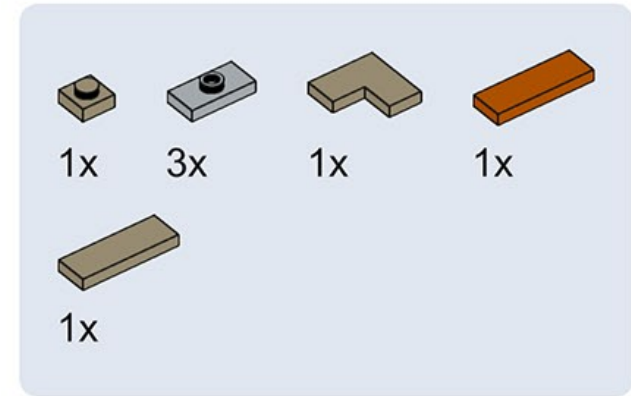
845



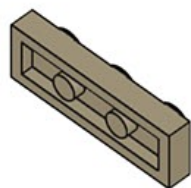
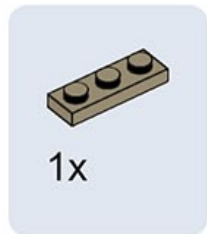
846



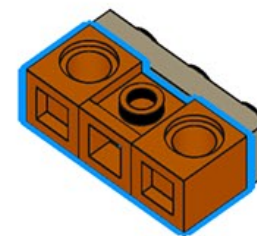
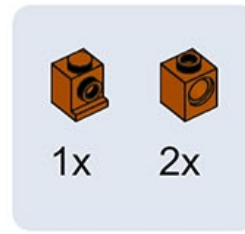
847



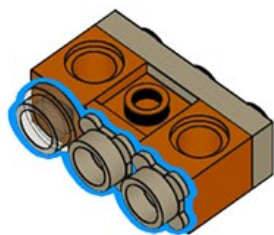
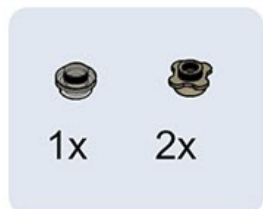
848



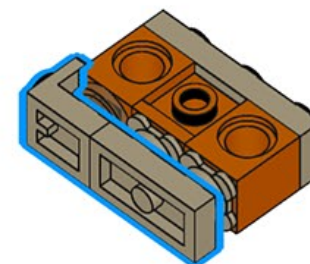
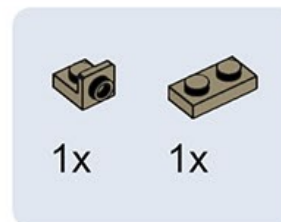
849



850

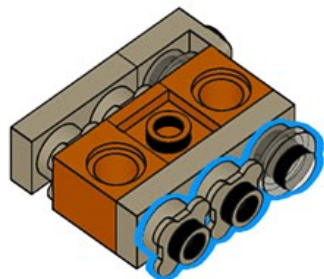


851



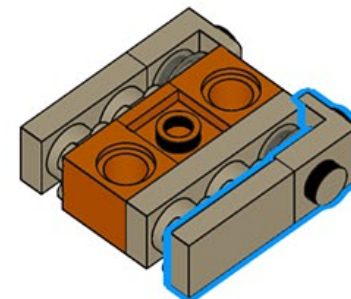
852

1x 2x



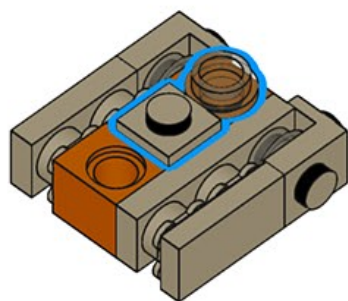
853

1x 1x



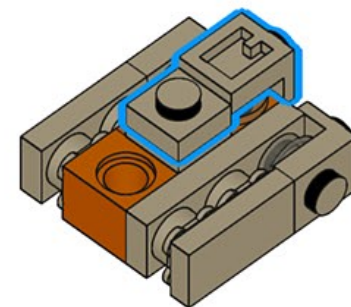
854

1x 1x

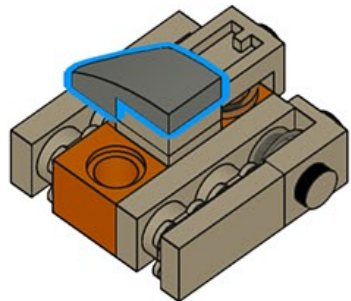


855

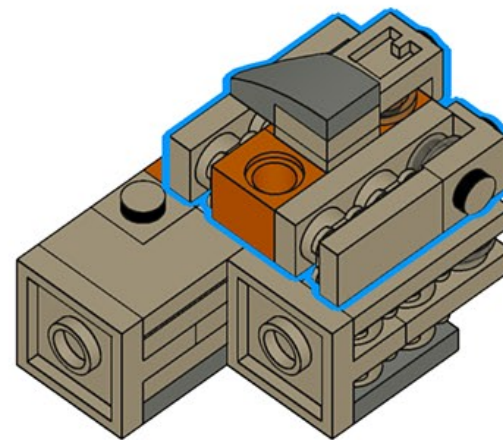
1x 1x



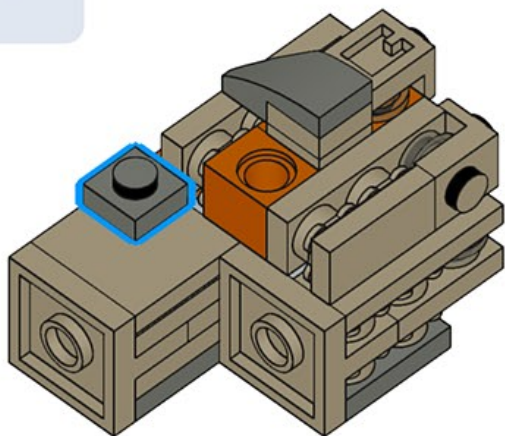
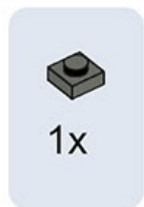
856



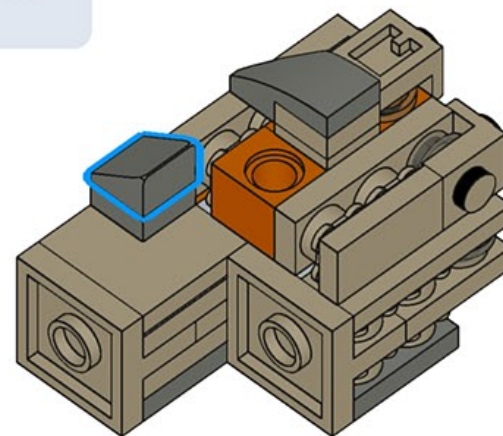
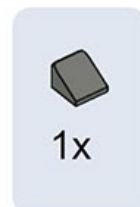
857



858



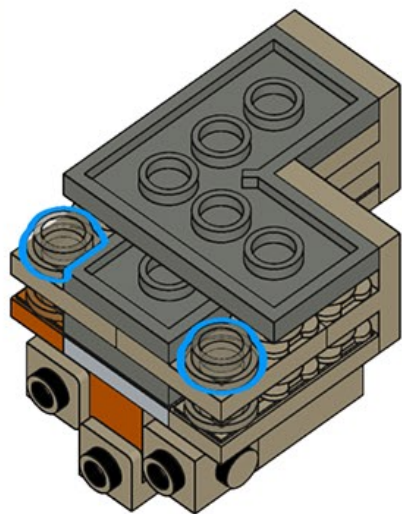
859



860



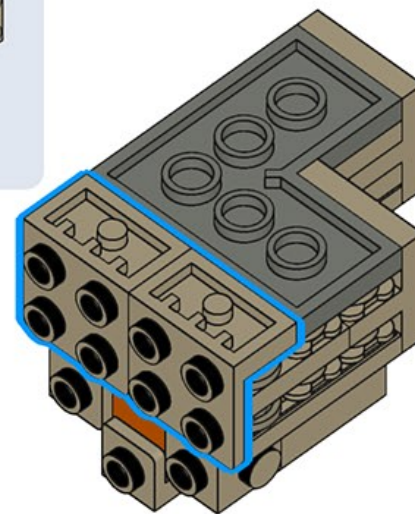
2x



861



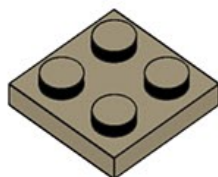
2x



862



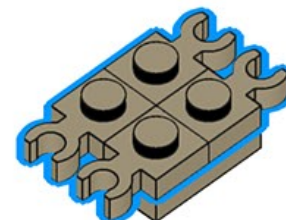
1x



863



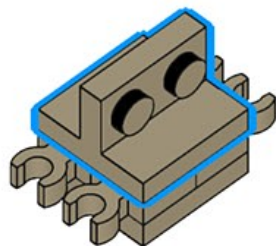
4x



864



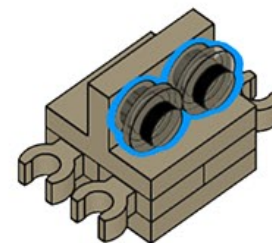
1x



865



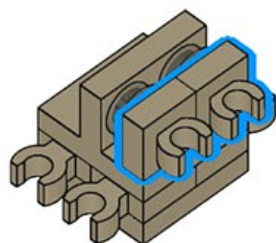
2x



866



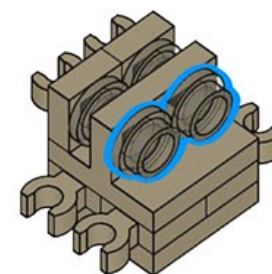
2x



867



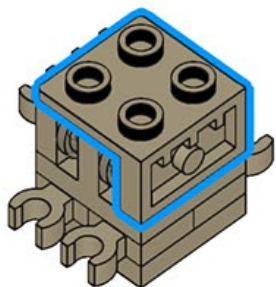
2x



868



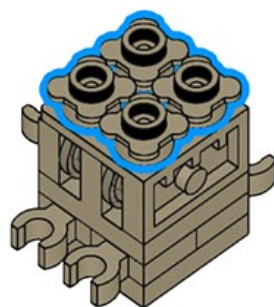
1x



869



4x



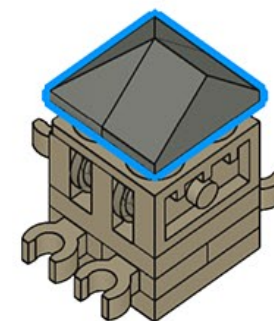
870



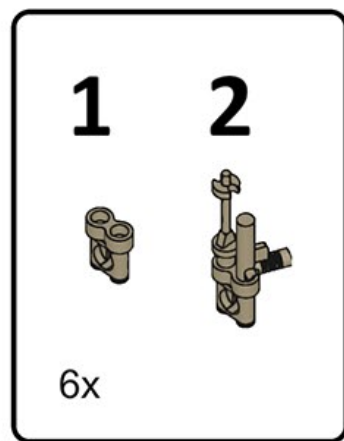
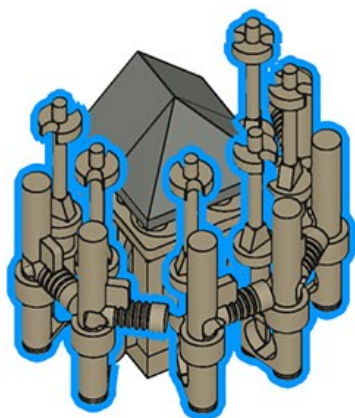
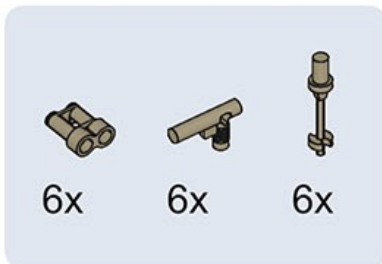
1x



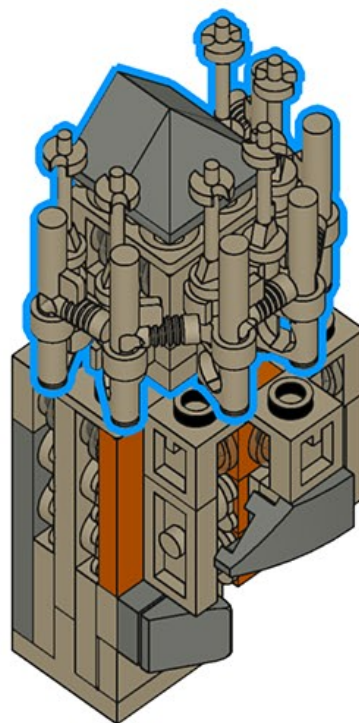
1x



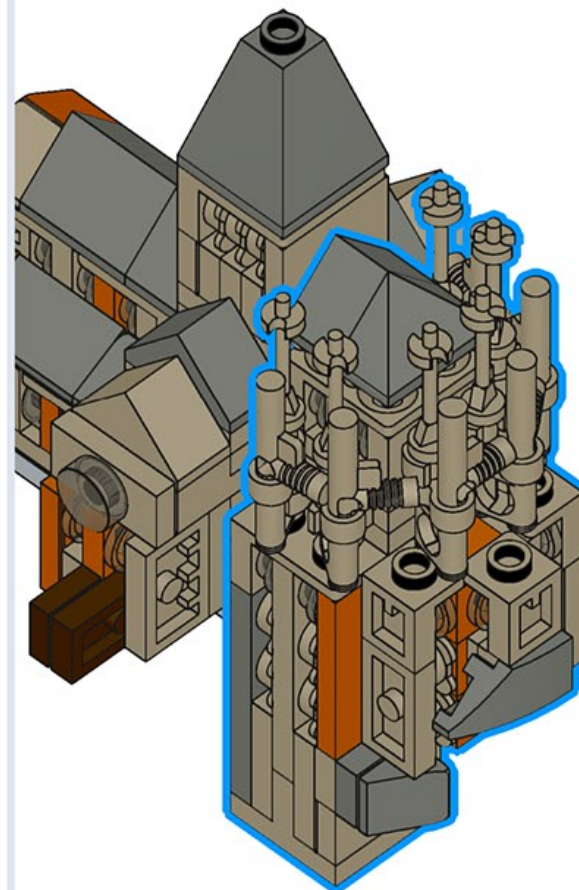
871



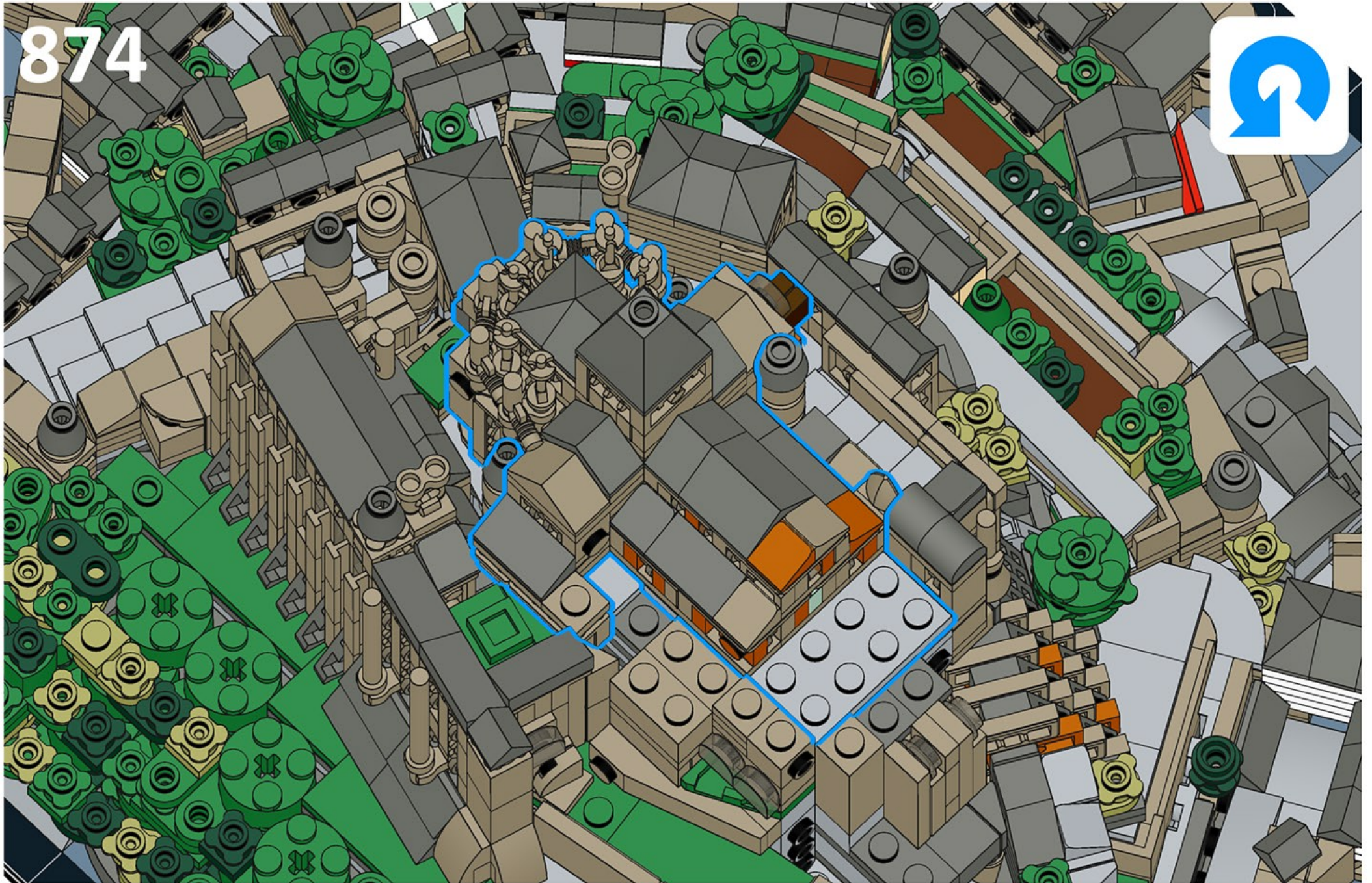
872



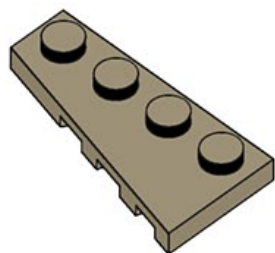
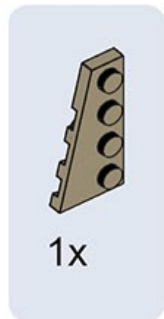
873



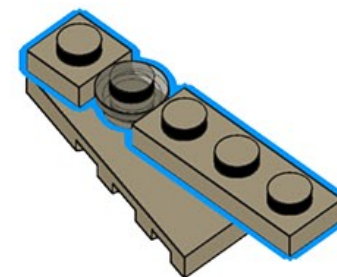
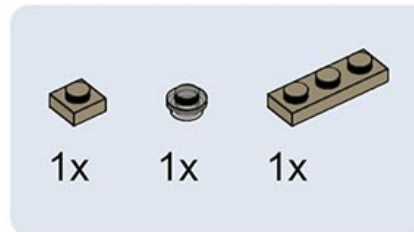
874



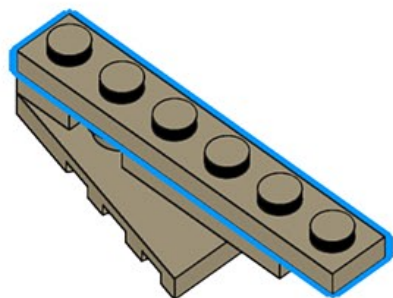
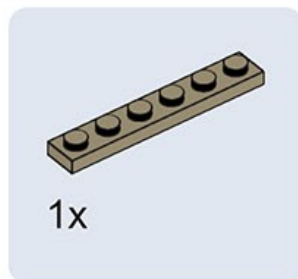
875



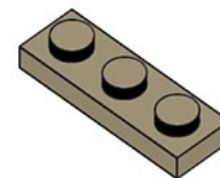
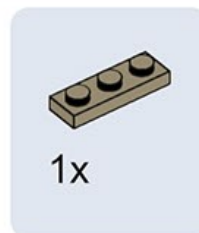
876



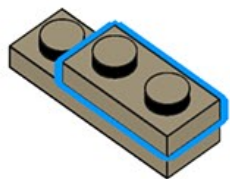
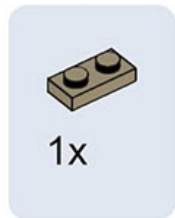
877



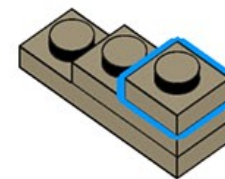
878



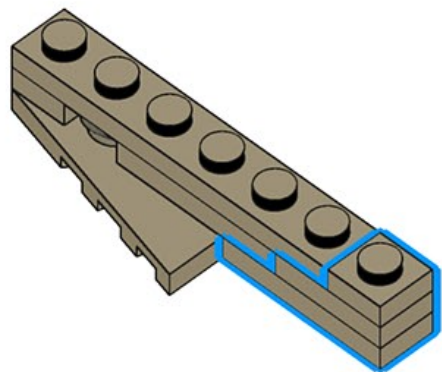
879



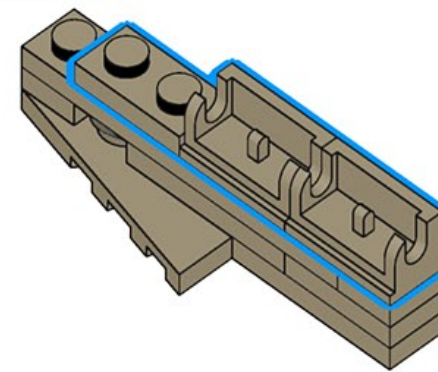
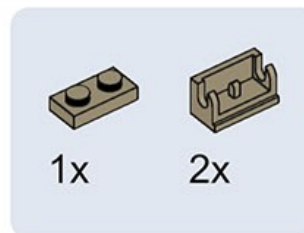
880



881



882



883



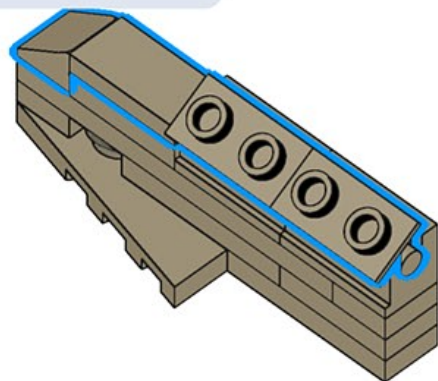
1x



1x



2x



884



1x



885



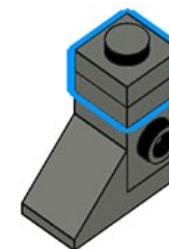
1x



886



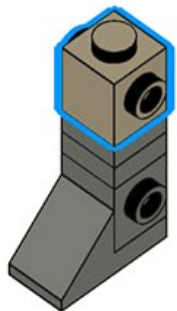
2x



887



1x



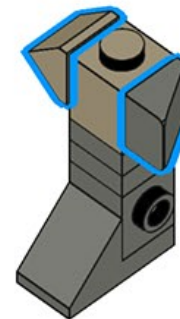
888



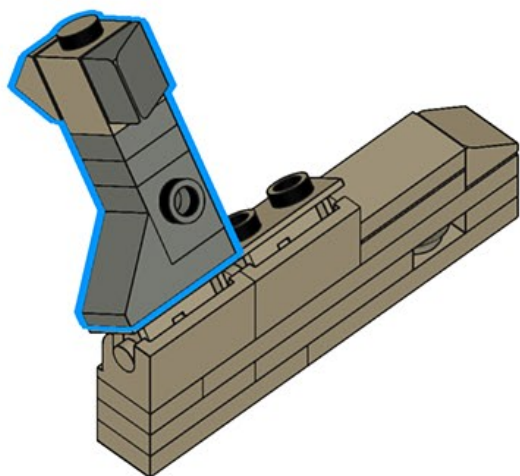
1x



1x



889



890



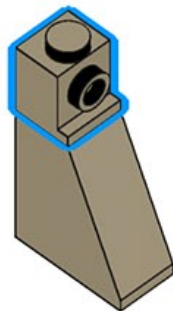
1x



891



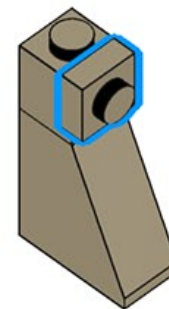
1x



892



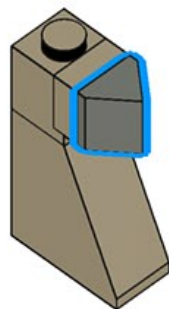
1x



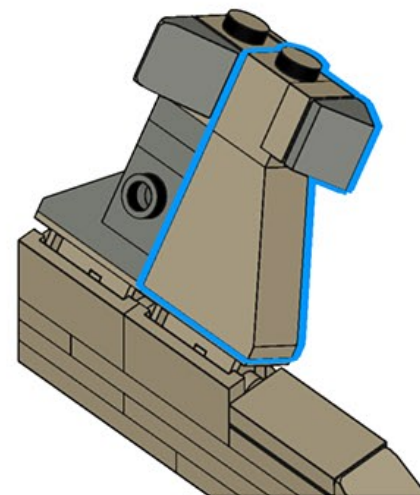
893



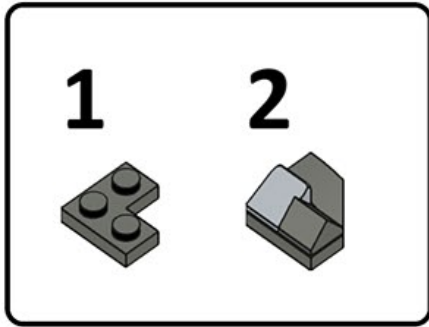
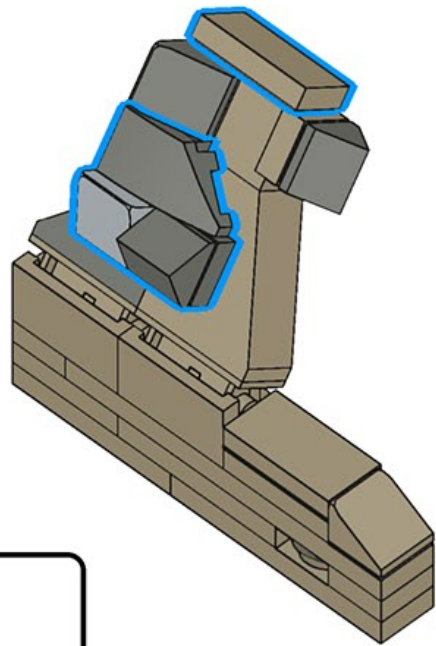
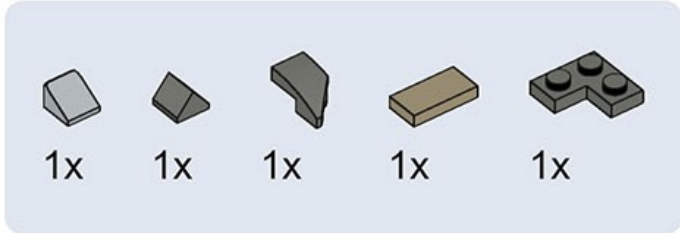
1x



894



895



896



897



1x



4x



1x



1x



2x

1



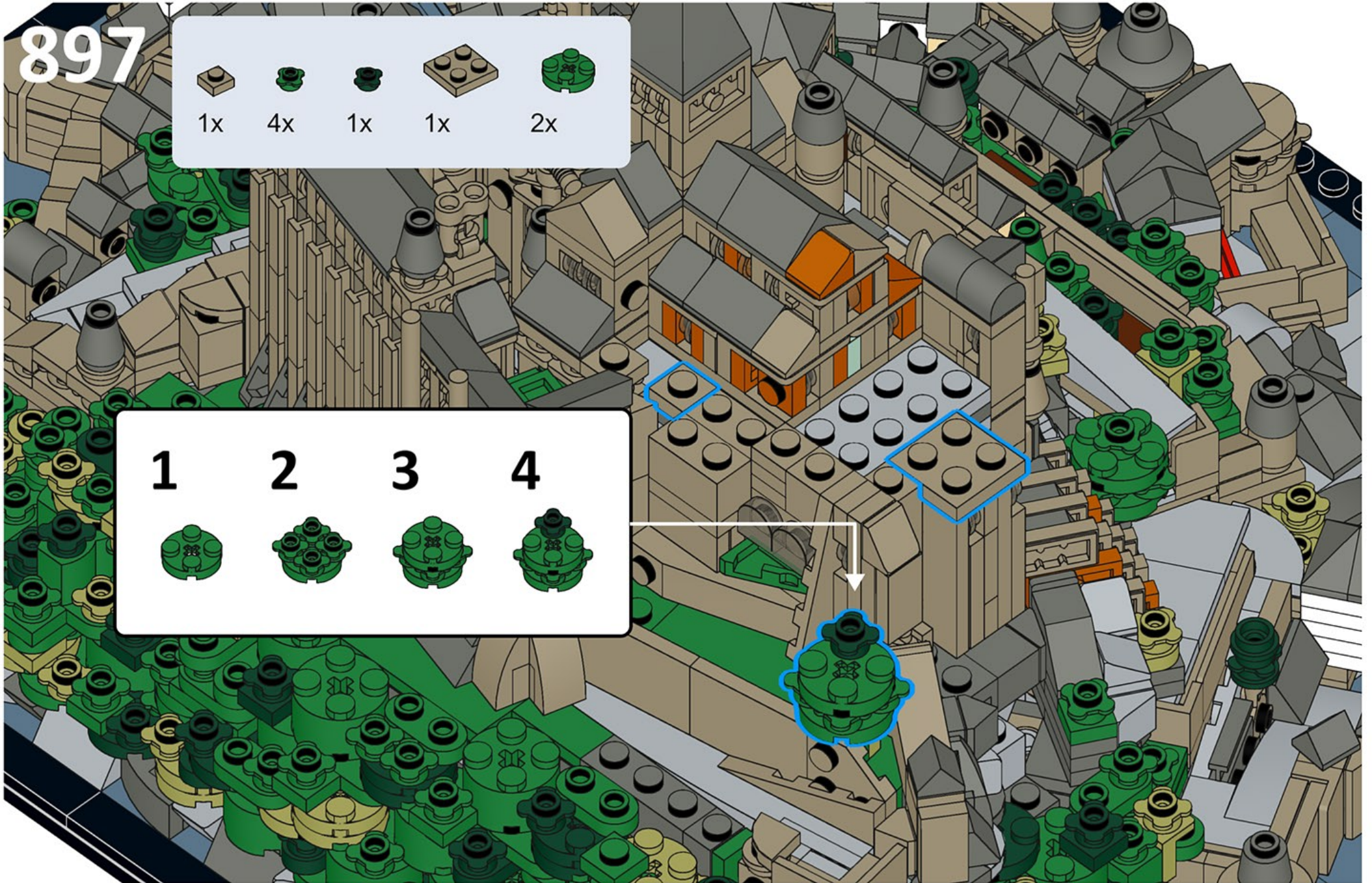
2



3



4



898



1x



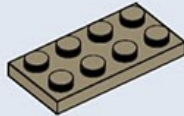
1x



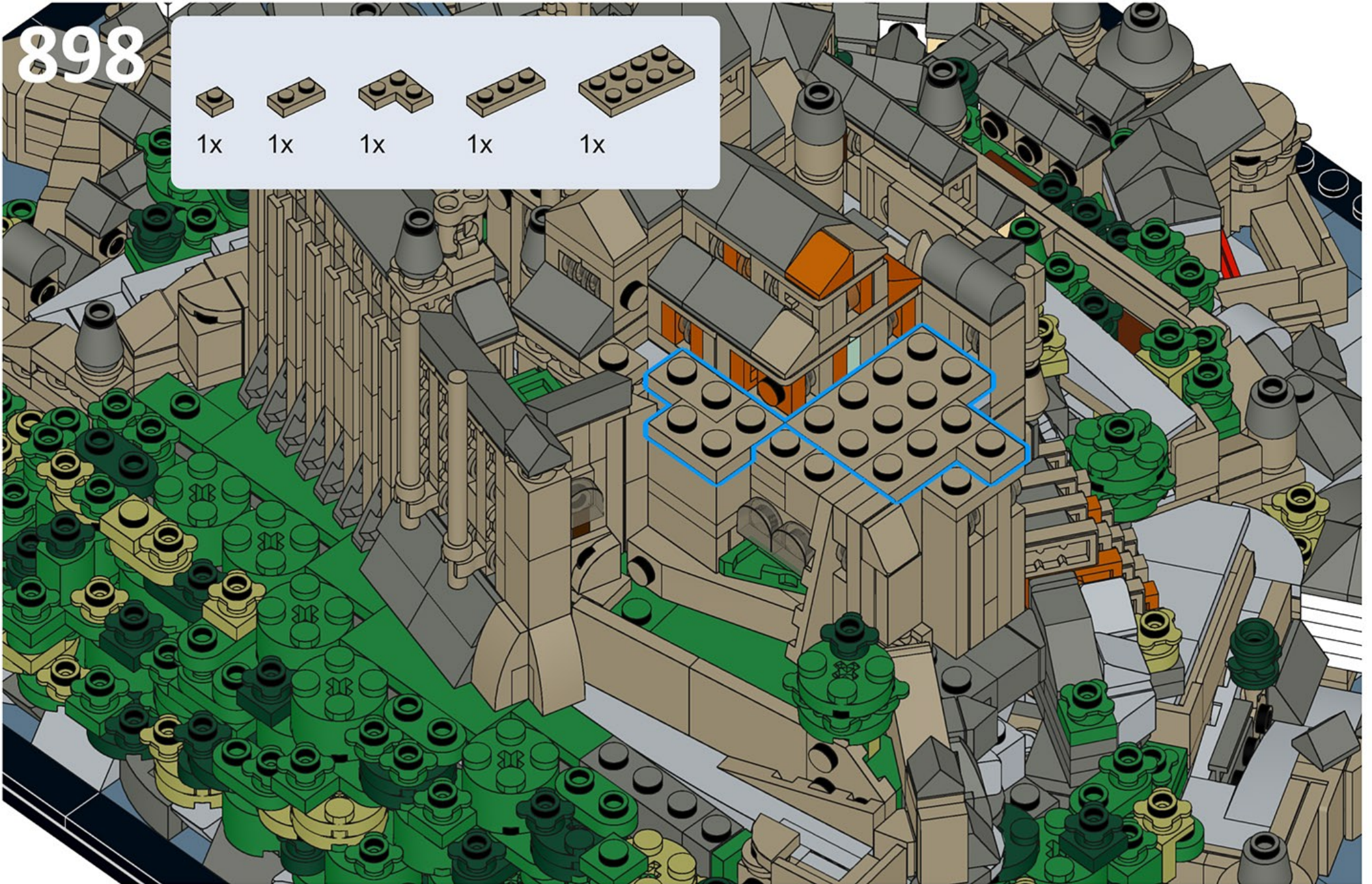
1x



1x



1x



899



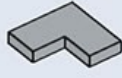
2x



2x



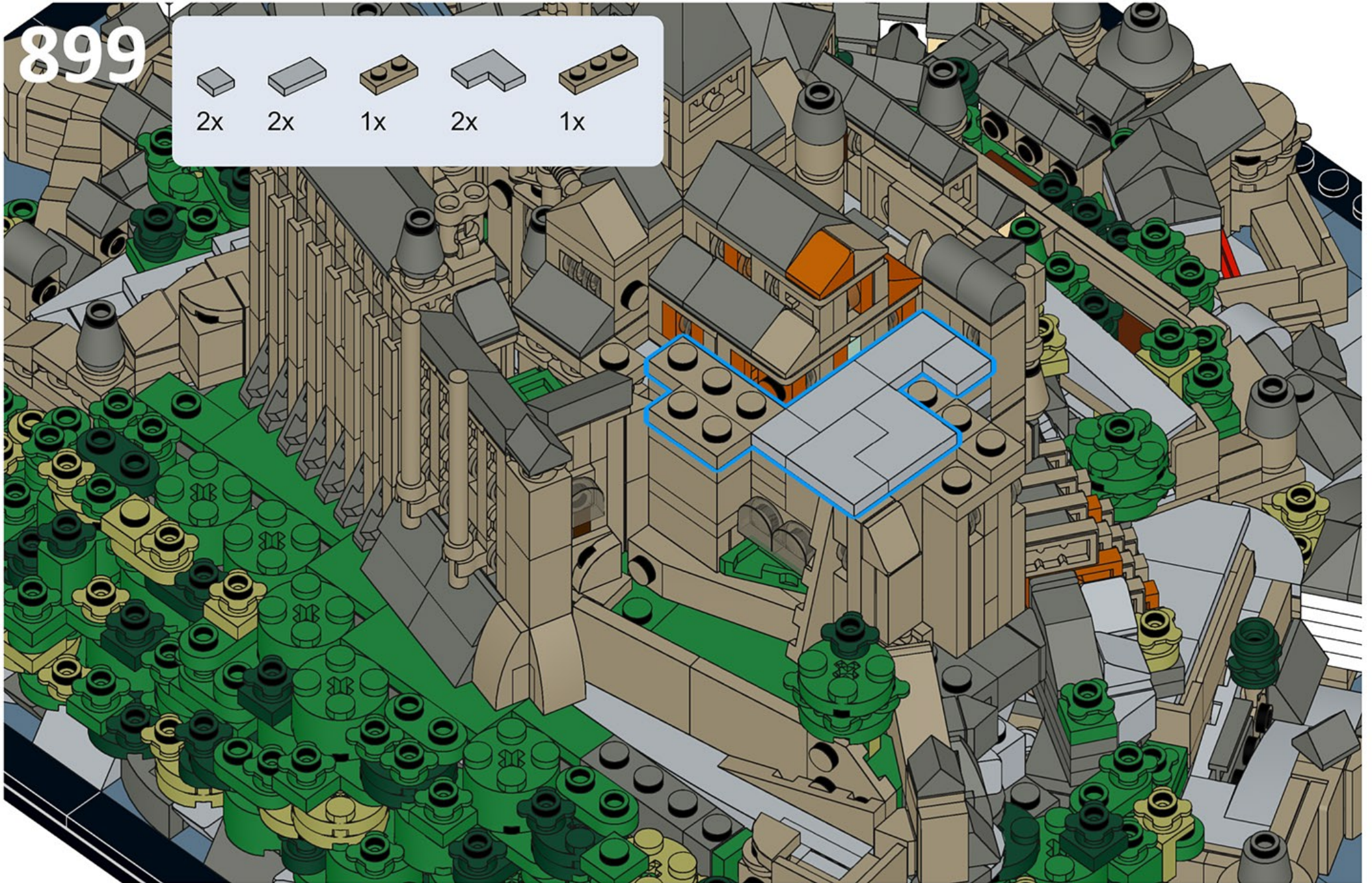
1x



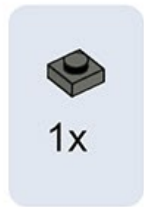
2x



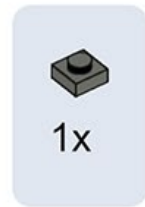
1x



900



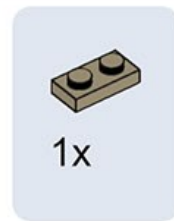
901



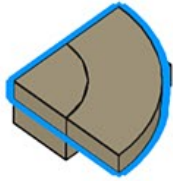
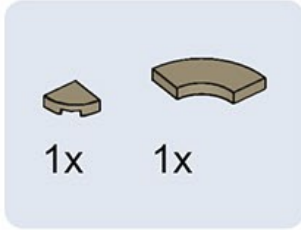
902



903



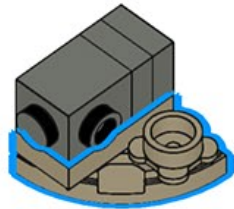
904



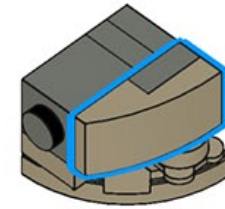
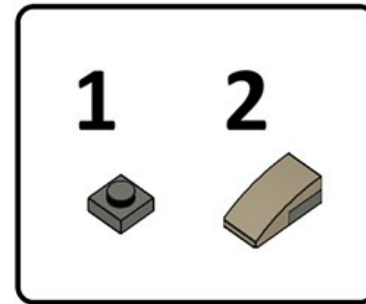
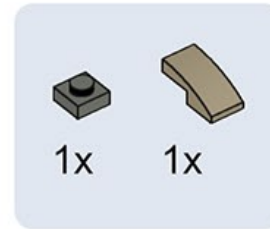
905



906



907



908



909



1x



910



1x



911



1x



912



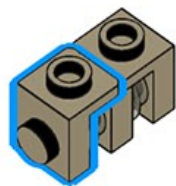
1x



913



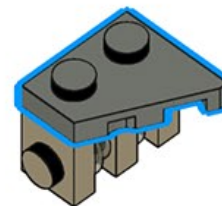
1x



914



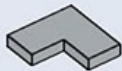
1x



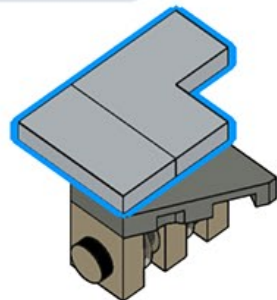
915



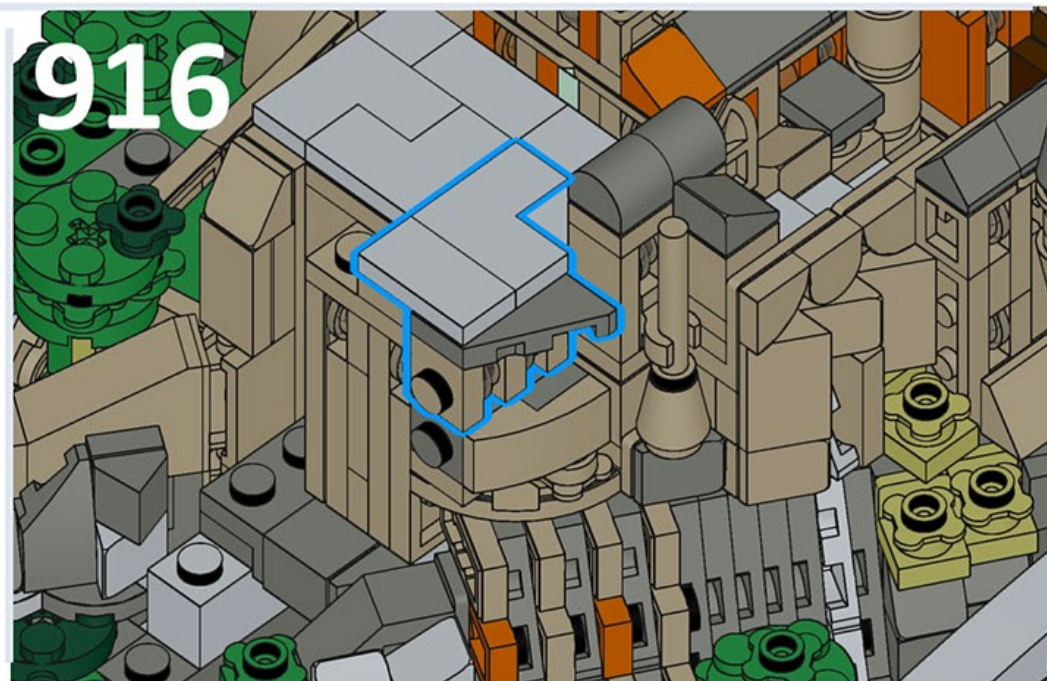
1x



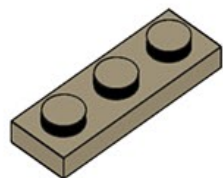
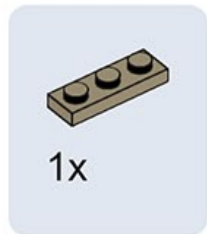
1x



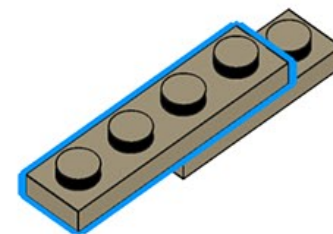
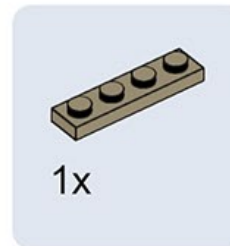
916



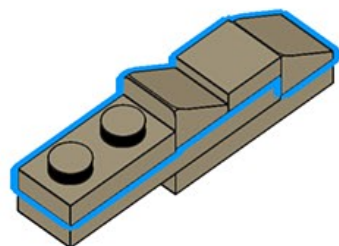
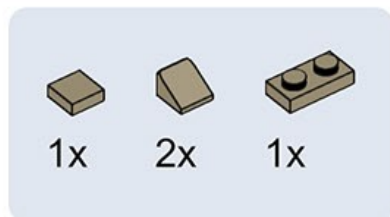
917



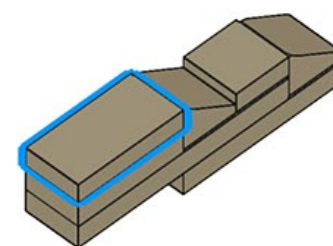
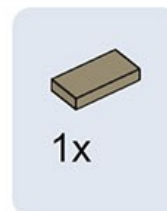
918



919



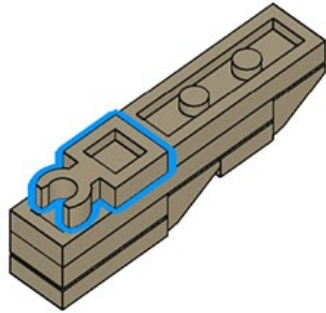
920



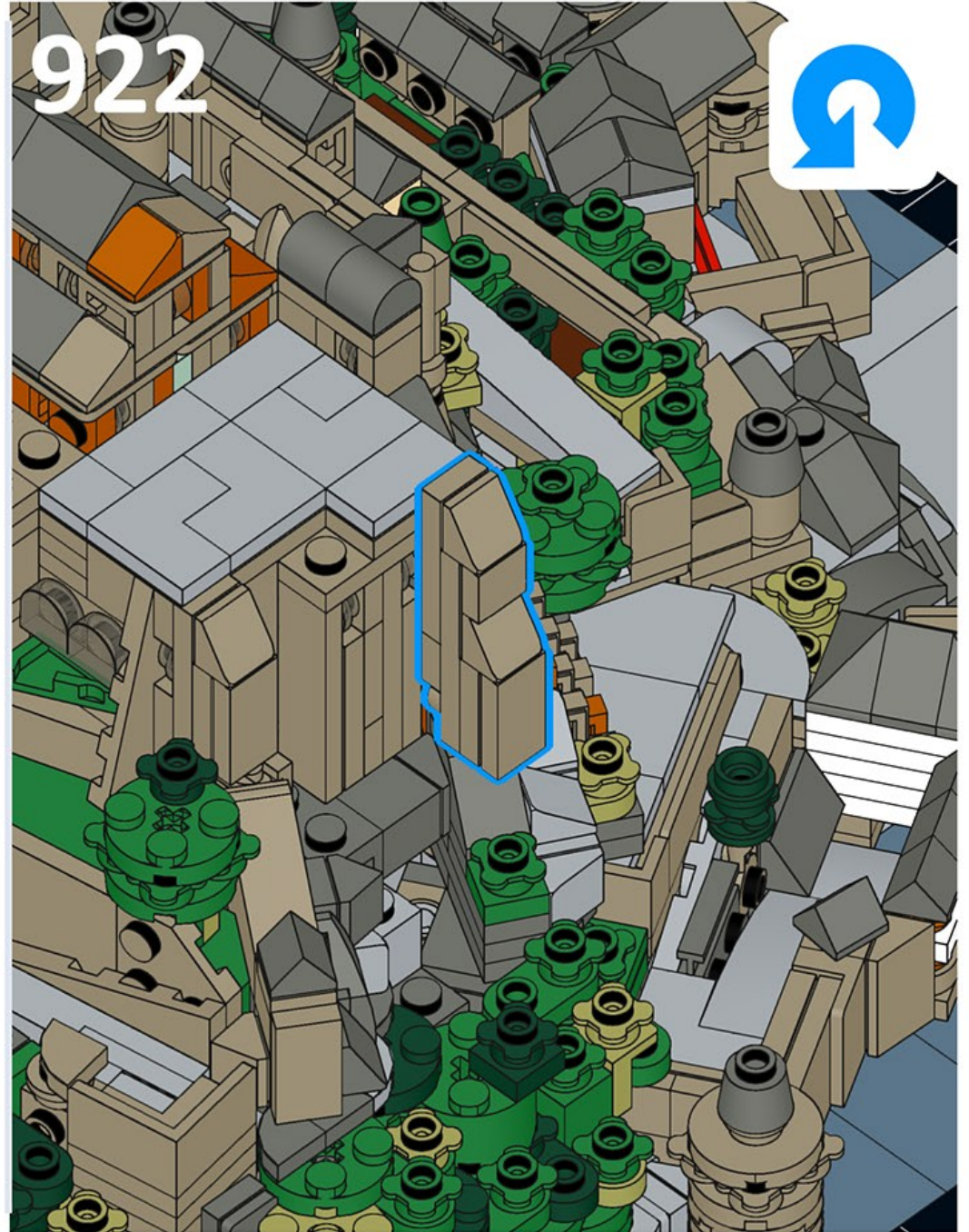
921



1x

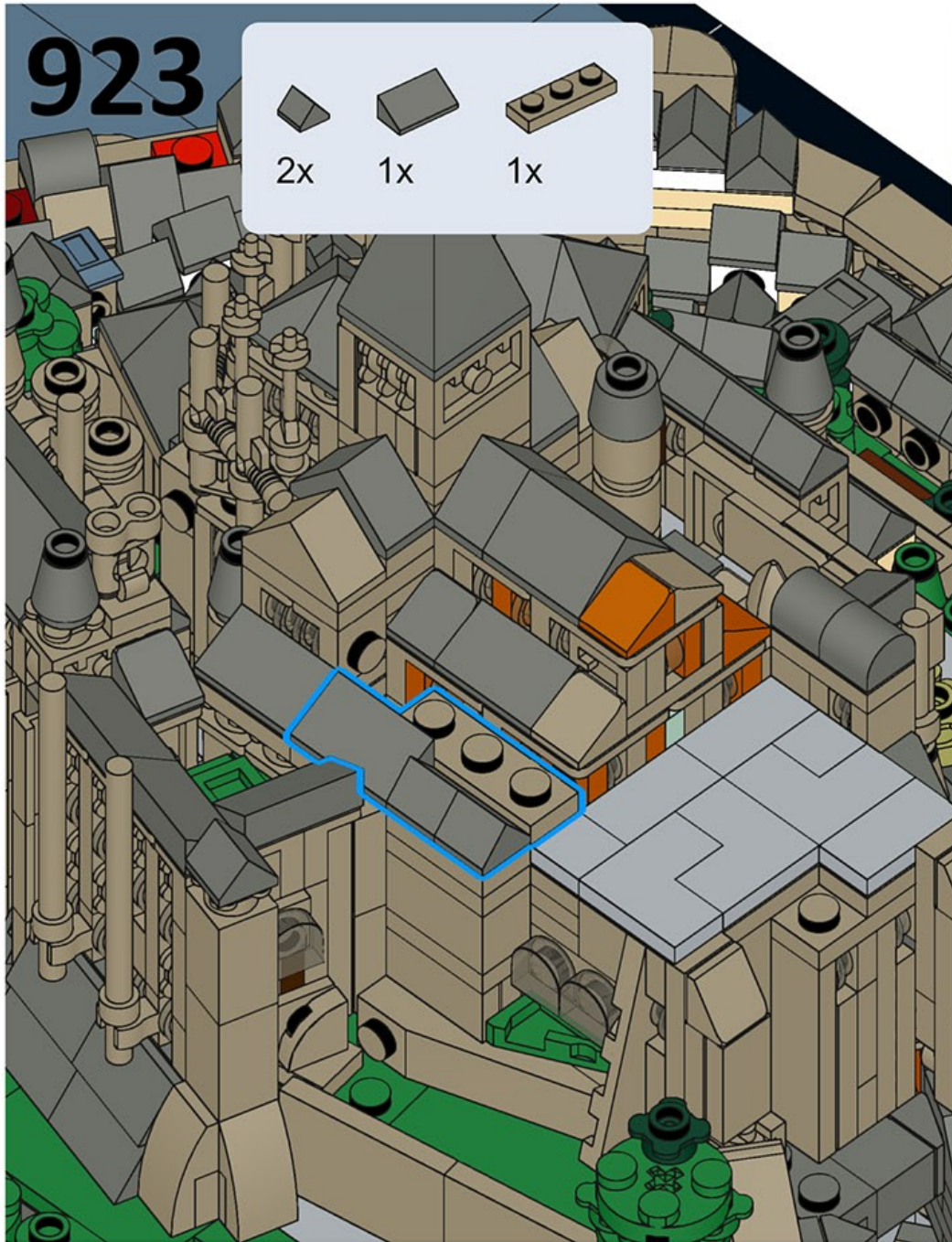
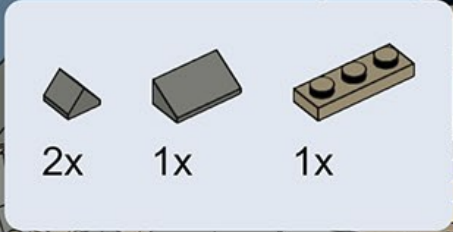


922



923

2x 1x 1x






924

3x







925

		
1x	1x	1x



926

			
1x	1x	1x	1x



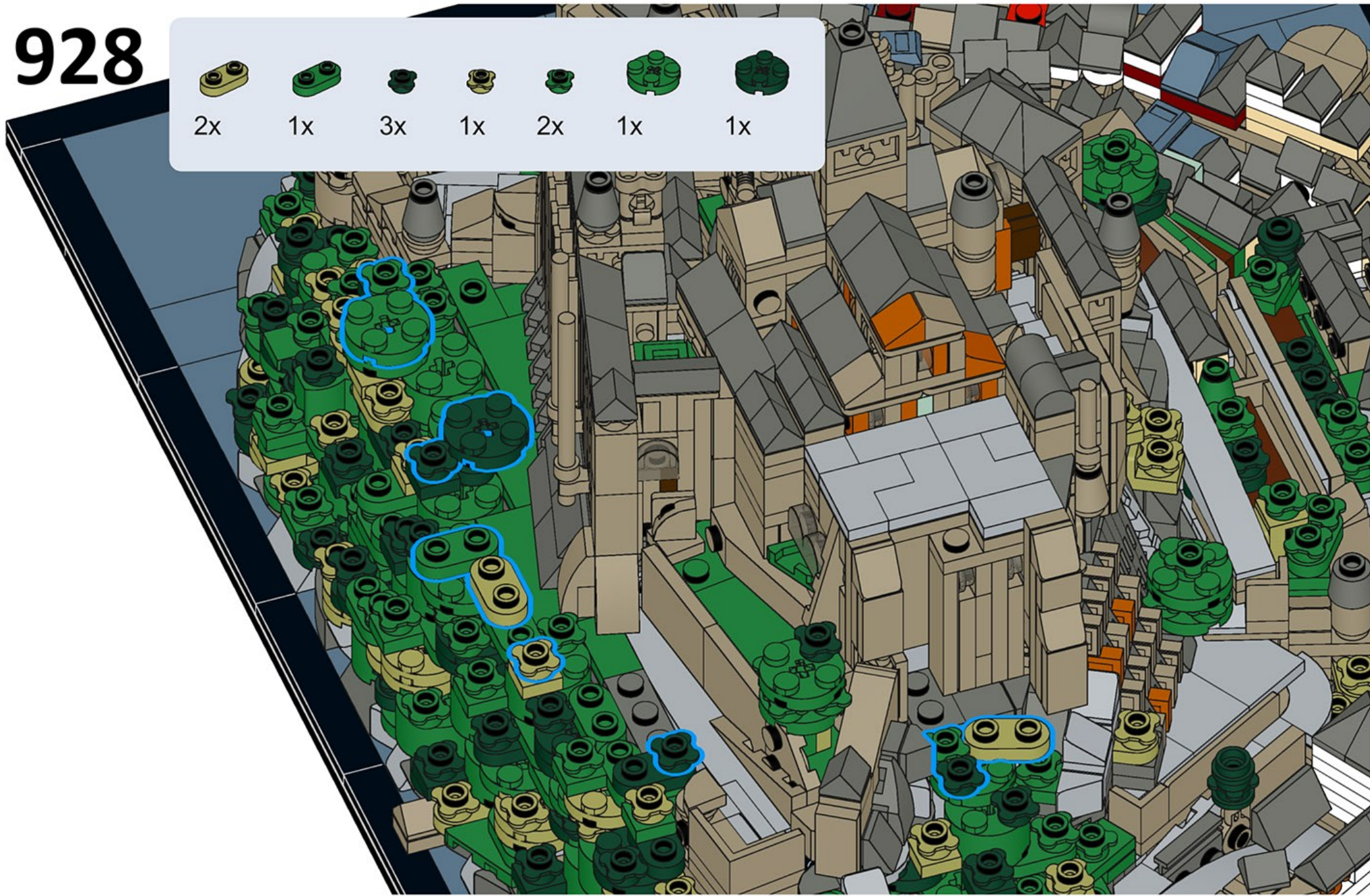
927

2x	1x	1x	2x	2x	3x	1x	3x










928

						
2x	1x	3x	1x	2x	1x	1x



929

						
1x	1x	1x	1x	1x	2x	1x



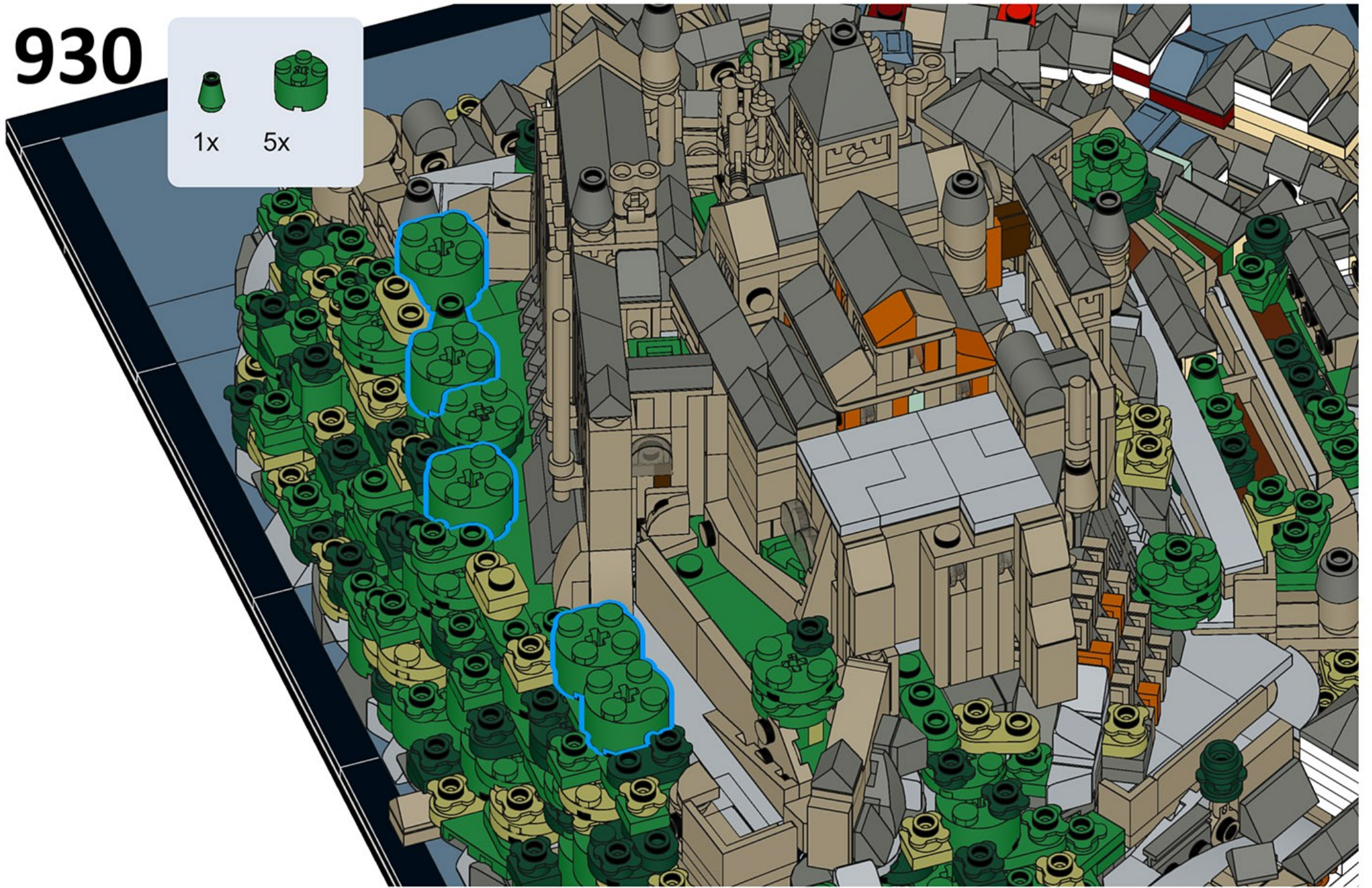
930




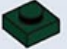







1x

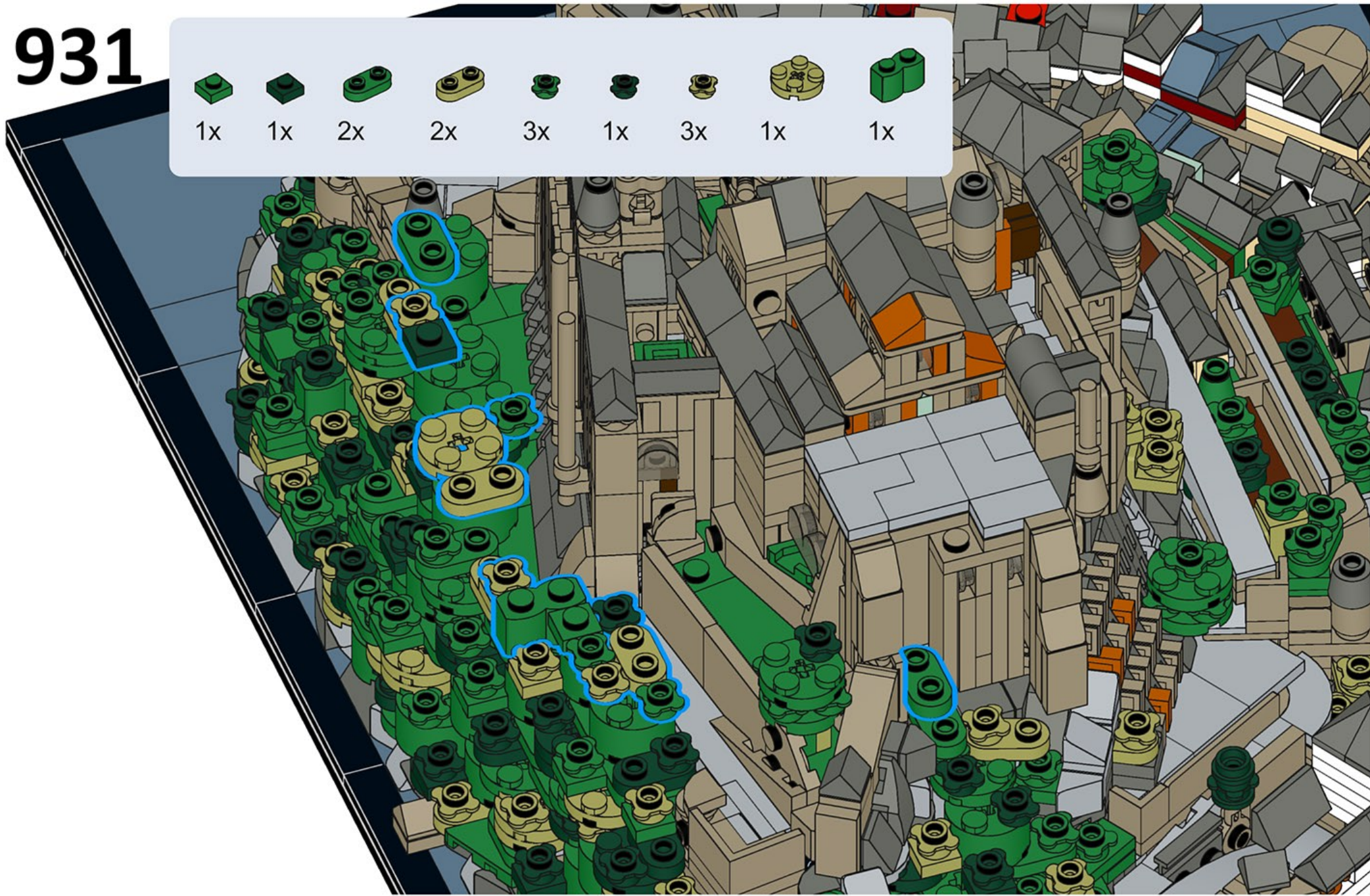


5x



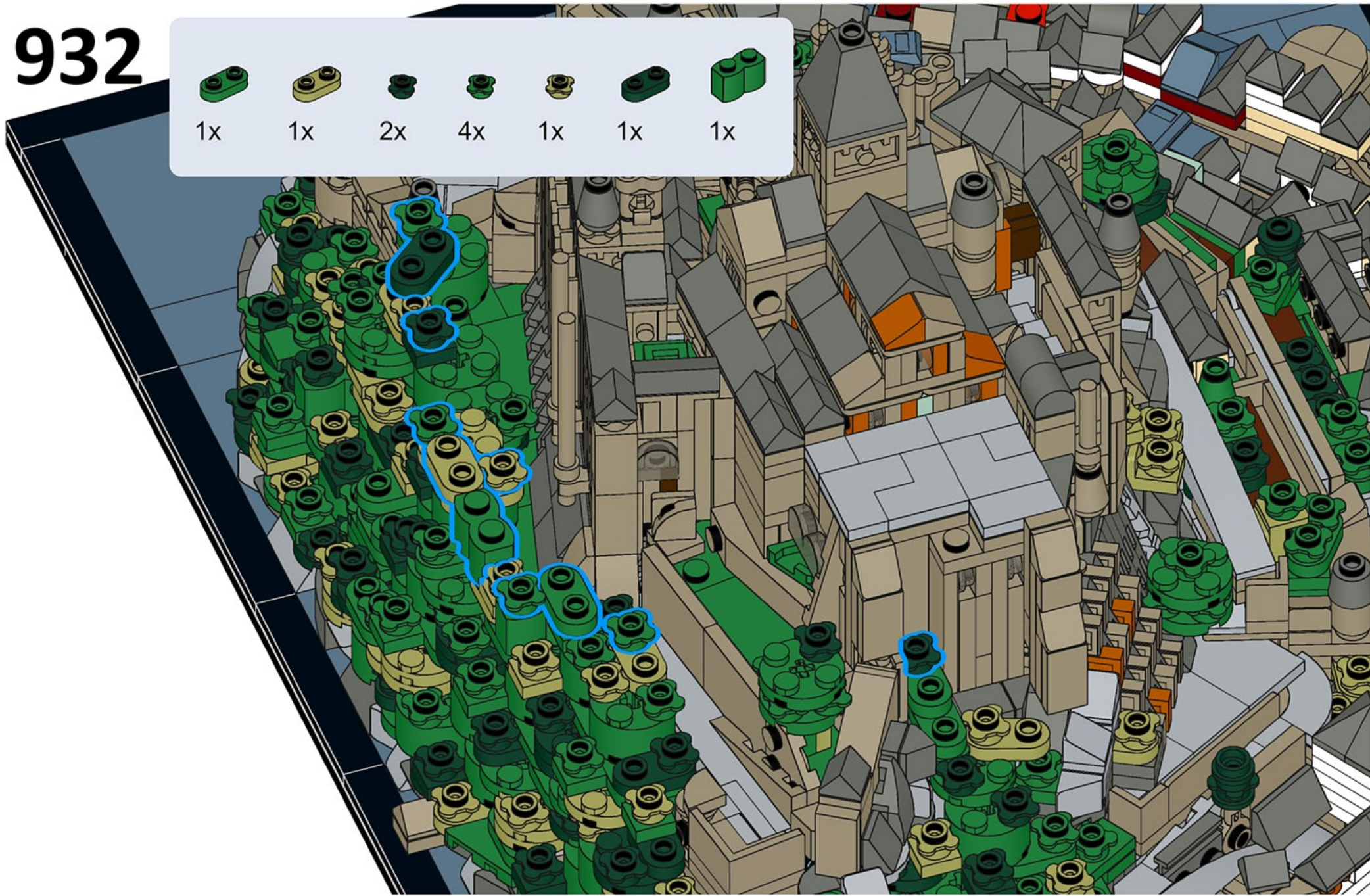
931

								
1x	1x	2x	2x	3x	1x	3x	1x	1x










932

						
1x	1x	2x	4x	1x	1x	1x








933

1x  1x  1x  1x 

1  2  3 

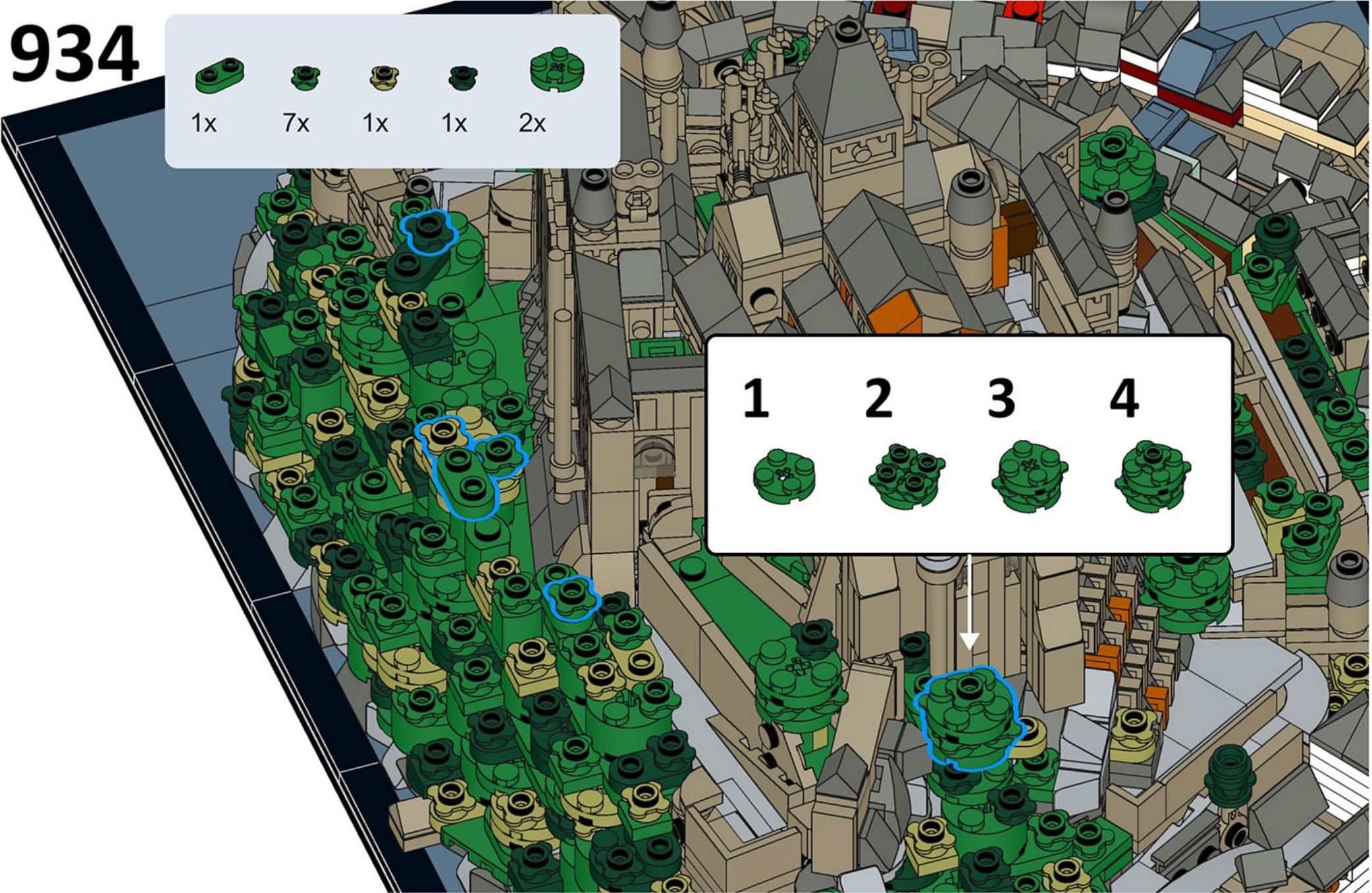


934

1x 7x 1x 1x 2x

1 2 3 4



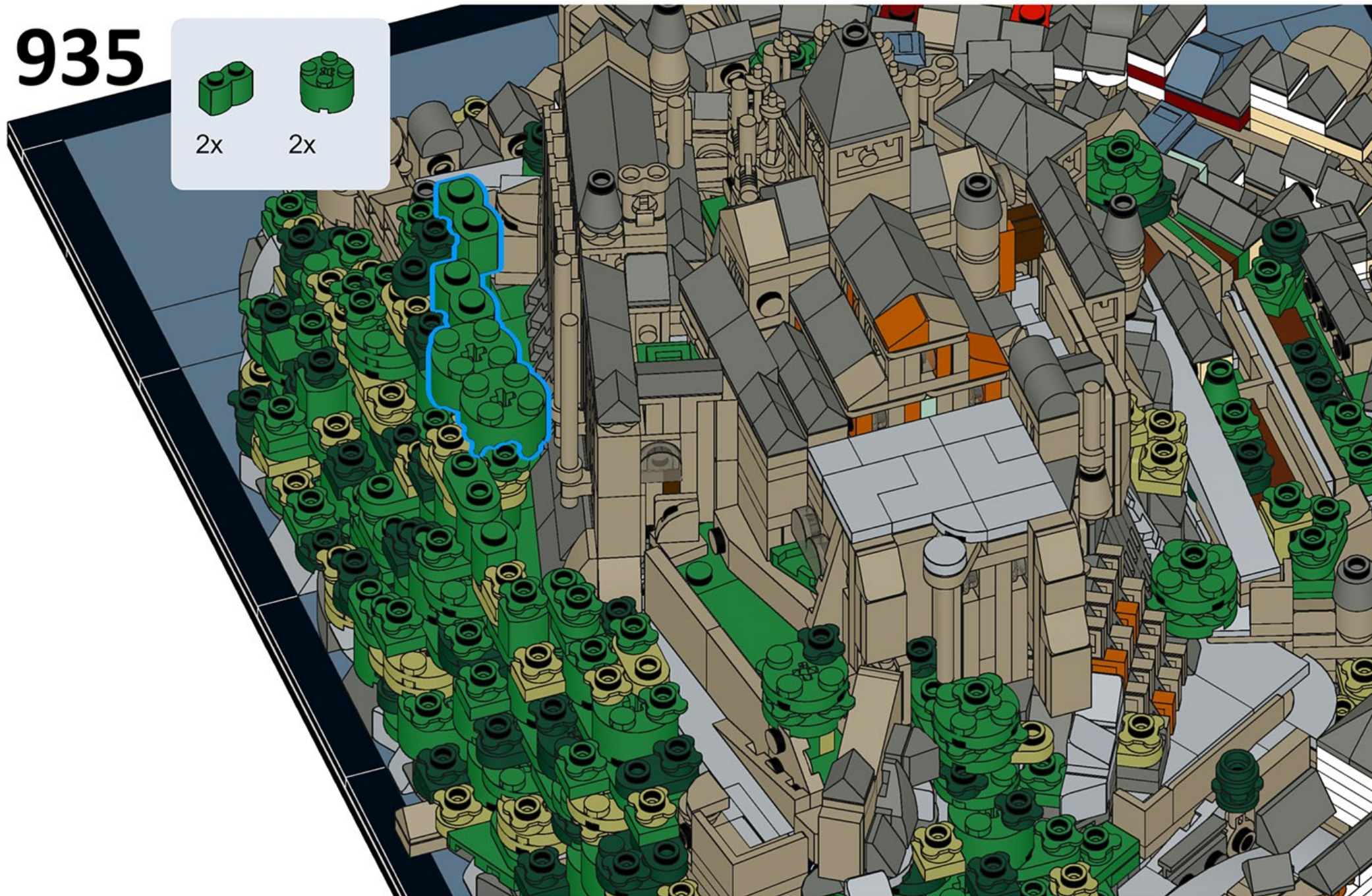
935









2x

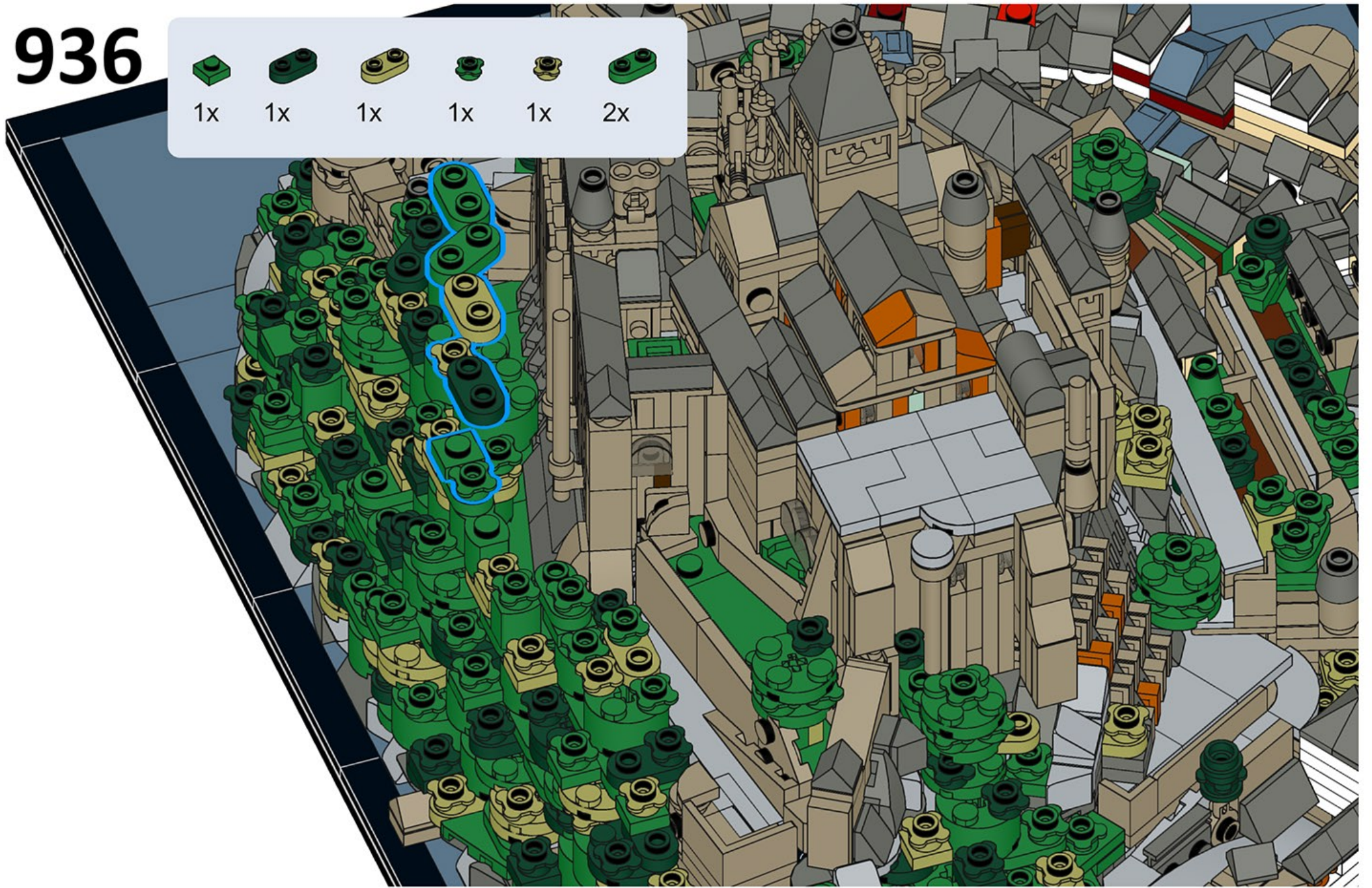


2x






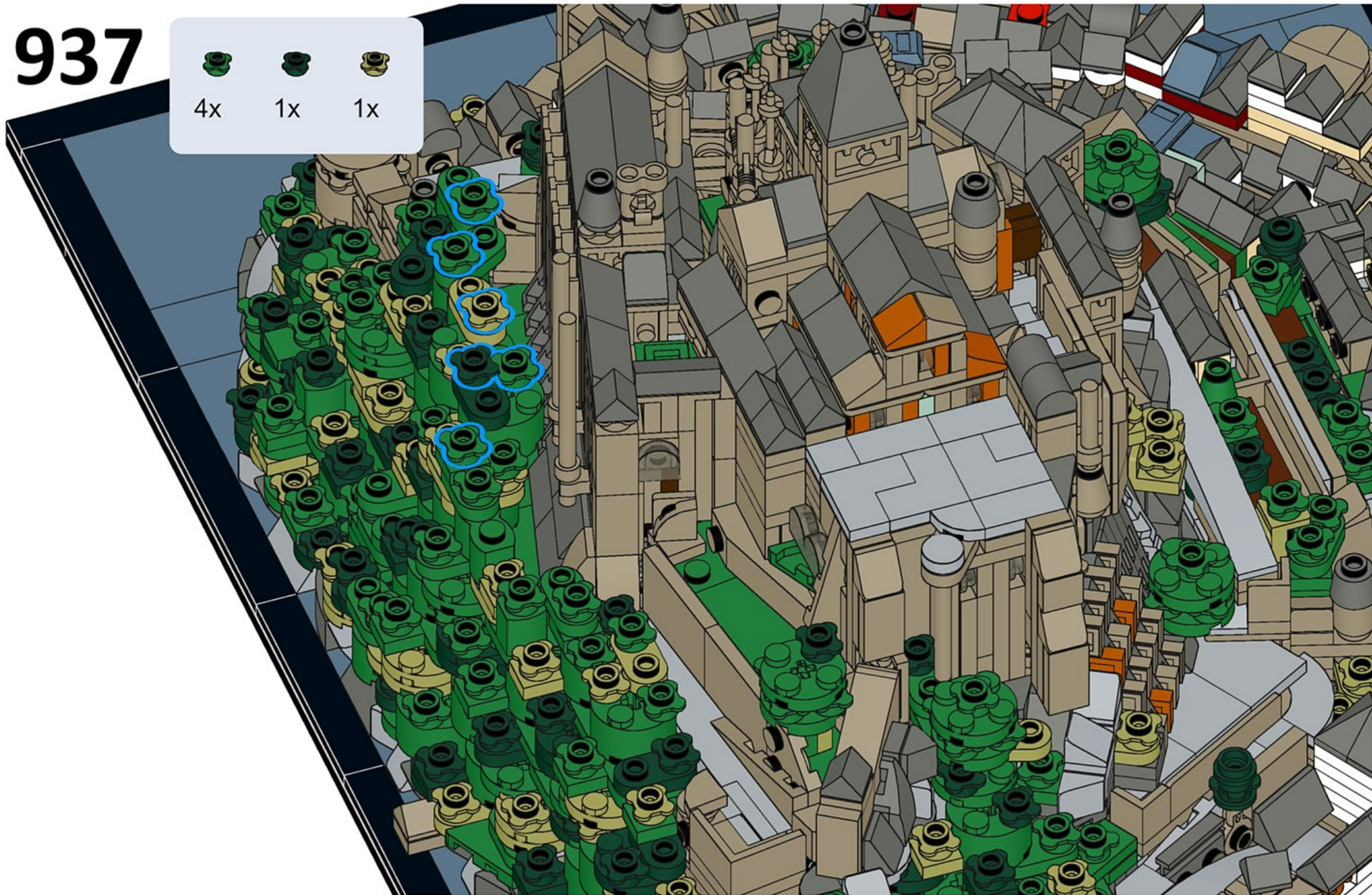
936

					
1x	1x	1x	1x	1x	2x



937

		
4x	1x	1x



938



1x



1x



1x



1x



1



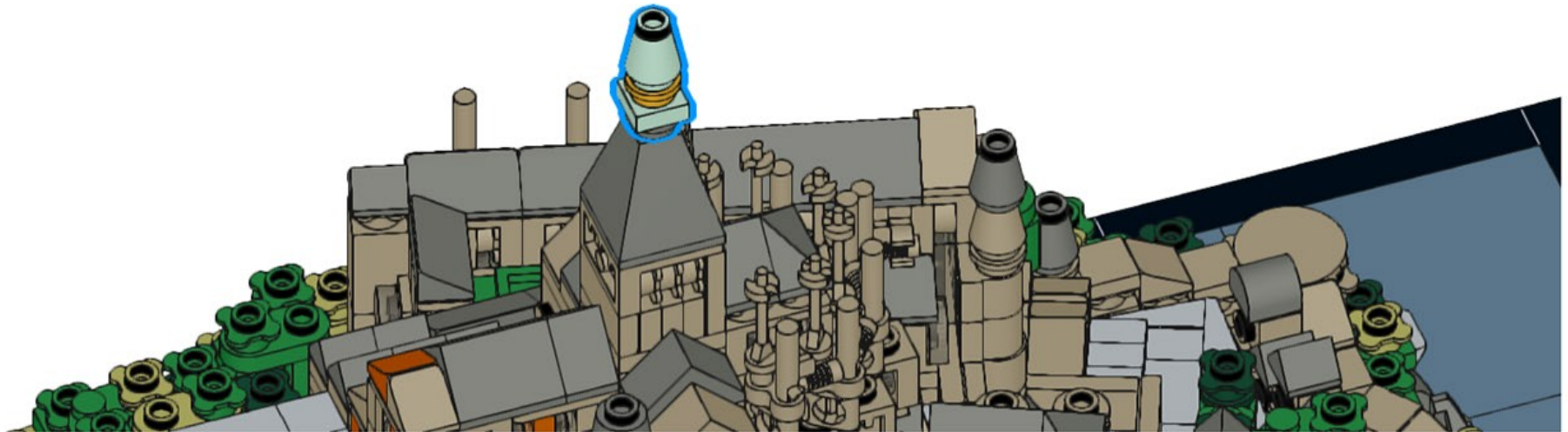
2



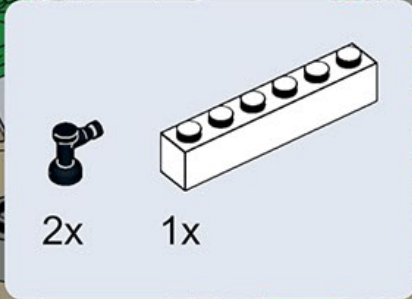
3



4

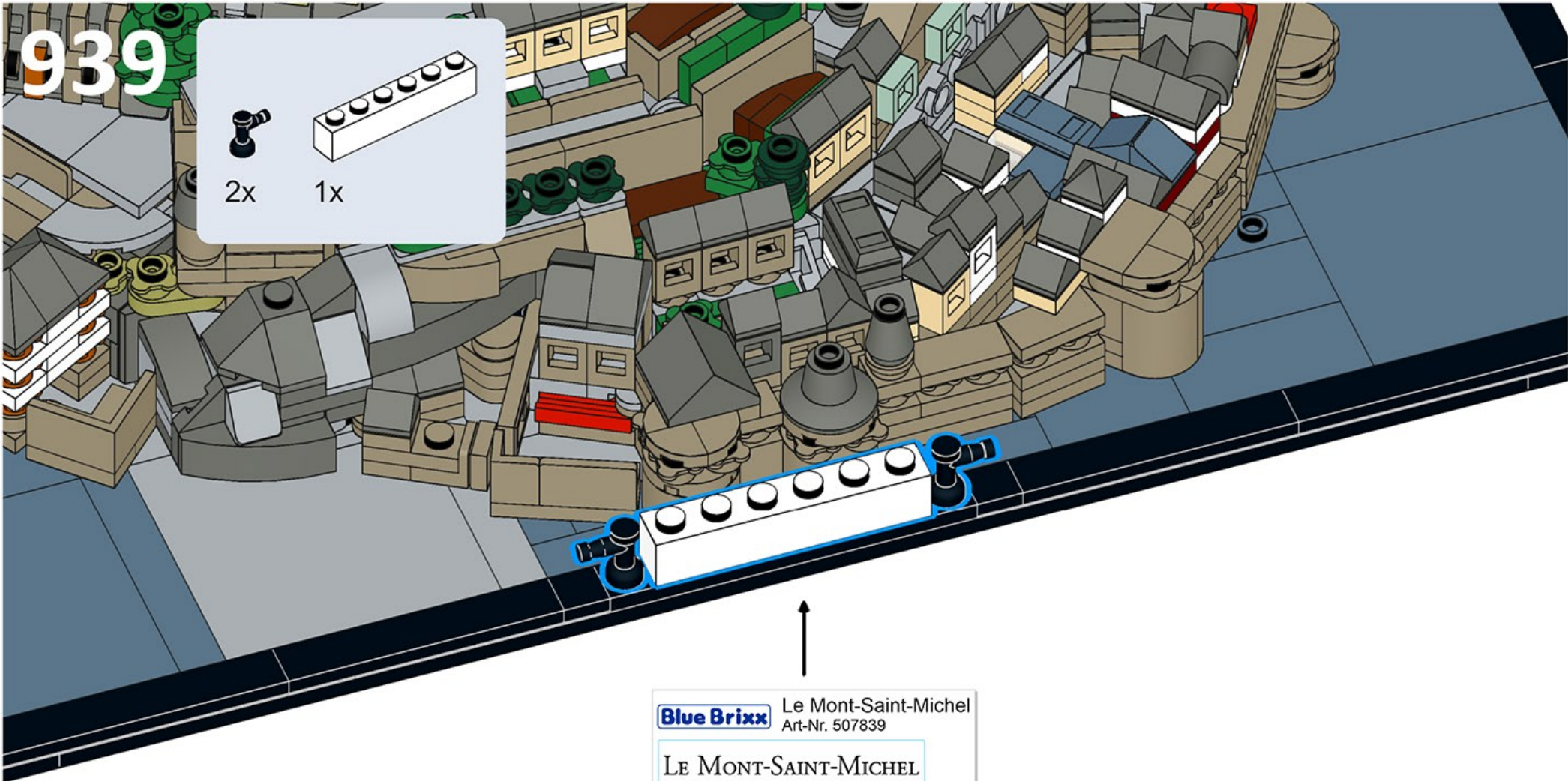


939



2x

1x



Blue Brixx

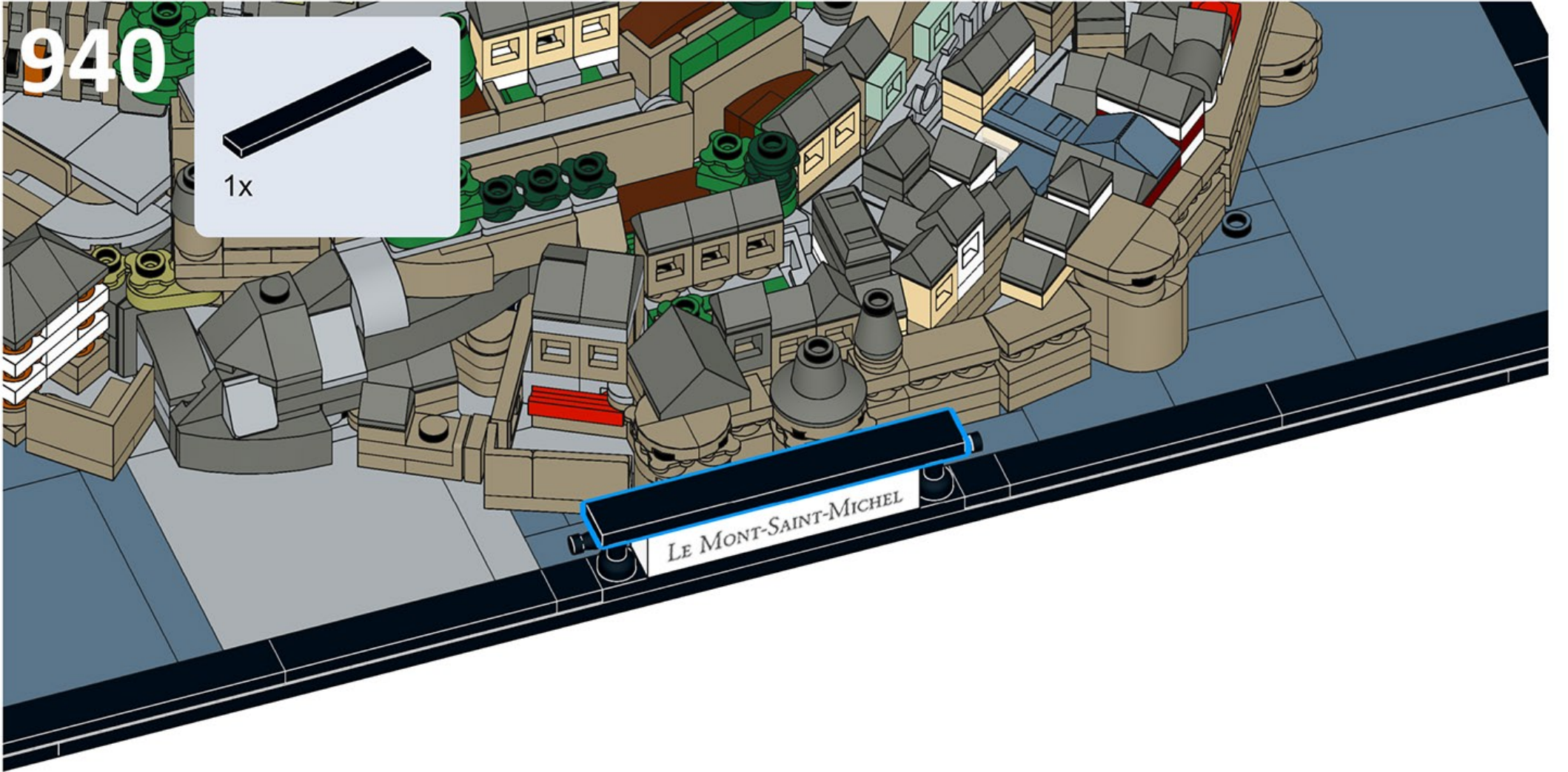
Le Mont-Saint-Michel
Art-Nr. 507839

LE MONT-SAINT-MICHEL

940



1x





2x



4x



2x



2x



3x



15x



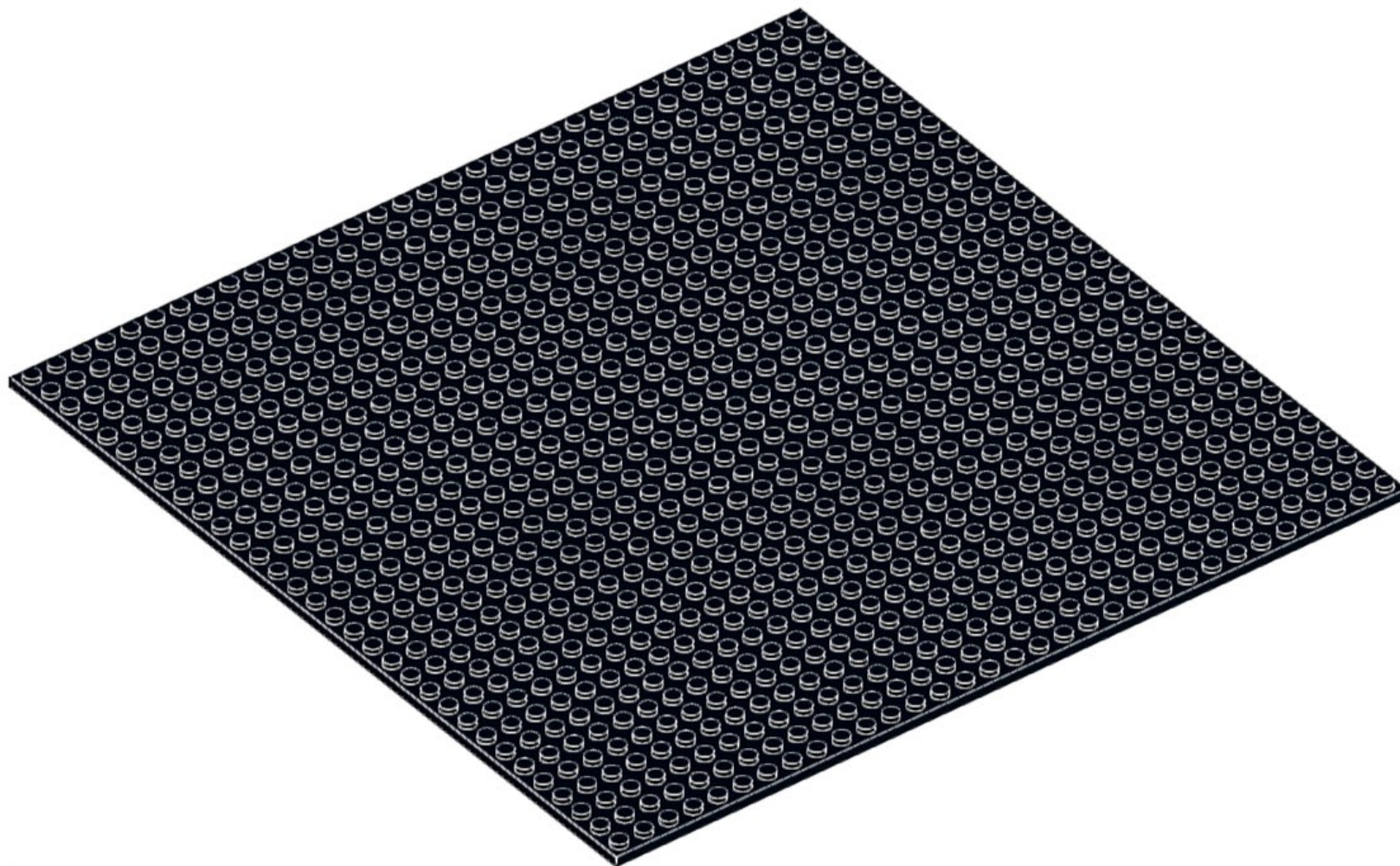
1x



4x



2x



1x



4x



6x

- | | | |
|-----|-----|-----|
| 54x | 2x | 9x |
| 3x | 5x | 17x |
| 5x | 7x | 2x |
| 39x | 2x | 8x |
| 3x | 2x | 3x |
| 97x | 2x | 3x |
| 4x | 1x | 5x |
| 19x | 2x | 3x |
| 7x | 4x | 6x |
| 12x | 67x | 3x |
| 4x | 1x | |

